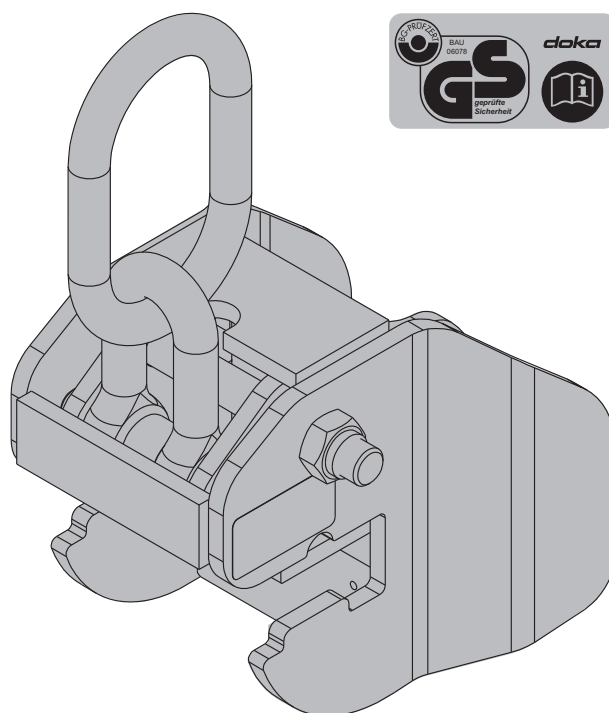


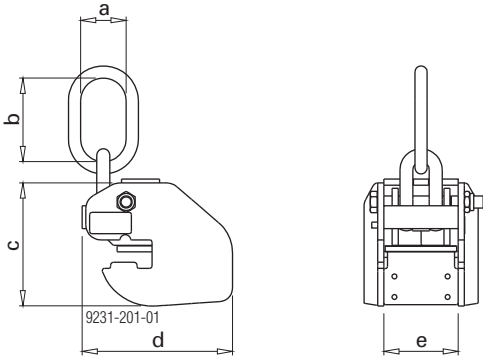
Frami krankrog

Art.-nr. 588438000

fra byggeår 1999



Produkttegning



- a ... 60 mm
- b ... 110 mm
- c ... 162 mm
- d ... 198 mm
- e ... 98 mm

Data på typeskiltet

Doka Industrie GmbH, A-3300 Amstetten
 Betegnelse: Frami krankrog
 Art. nr.: 588438000
 Egenvægt: 7,5 kg
 Maks. løfteevne: 500 kg
 Fabrikationsår: se typeskiltet



Tilsligtet brug

Frami krankrogen er et løfteorgan. Den bruges udelukkende til at flytte Frami kassetter og kassetteforbandter med.



Vigtig info:

- Det er forbudt at benytte det til andet end det tilsigtede formål
- Det er forbudt at flytte kassetter fra andre producenter med det.
- Der er ikke tilladt at benytte krankrogen i forbindelse med beskadigede (bulede) profiler.
- Doka påtager sig intet ansvar for ændrede/manipulerede produkter!
- Reparationer må kun foretages af producenten!
- Løftværktøjer skal opbevares "tørt og på et udluftet sted" samt beskyttet mod vejrliget og aggressive stoffer.
- Løfteudstyr skal kontrolleres en gang om året af en fagkyndig person.

Før hver brug

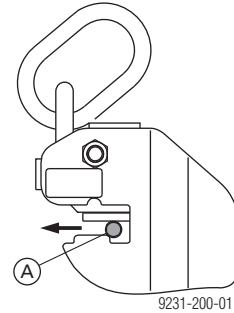
► Kontroller krankrogen, at den ikke er beskadiget eller har synlige deformationer (forstrakt).



- Svejsesøm uden revner eller hak
- Ingen deformationer.
- Typeskiltet skal være til stede og være i god læsbar tilstand.

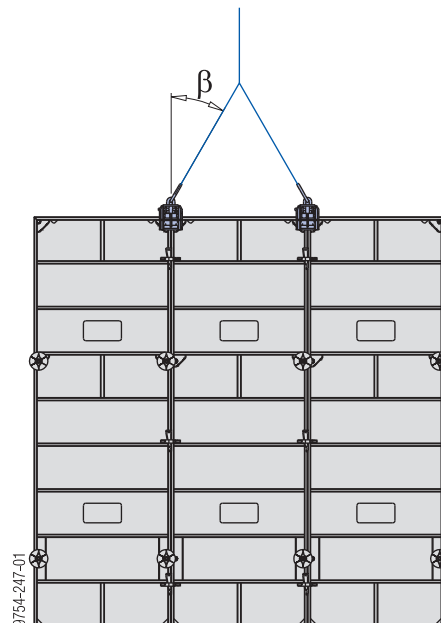


Ved mistanke om beskadigelser, skal krogen kontrolleres med en **lære 52 5600 000 (A)**. Hvis læren kan trækkes igennem, skal krankrogen straks kasseres.



Anvendelse

- Krankrogen skal altid placeres ved kassettestødet for at forhindre udskridning.
Undtagelse: Ved liggende monterede kassetter skal krankrogen sættes over en tværprofil.
- Sæt kassetteforbandtet symmetrisk på (tyngdepunktet).
- Hældningsvinkel β maks. 30°!



Maks. løfteevne: 500 kg / krankrog



I henhold til de tyske sikkerhedsreglementer skal der altid anvendes 2 stk. Frami krankroge pr. transportenhed, ved en kassettebredde over 60 cm!

Betjening af krankrogen

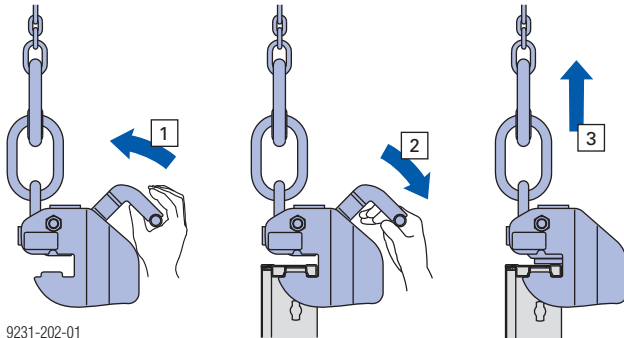
- 1) Løft grebsbøjlen (låsearm) op til stop.
- 2) Skub krankrogen ind på rammeprofilen indtil bageste stopper og luk grebsbøjlen (fjederforstærket).



Kontroller visuelt, at krankrogen og rammeprofilen flugter!

Grebsbøjlen skal være lukket!

- 3) Under løft med kranen sker der en lastbetinget låsning.



Afforskalling / transport af elementerne

Før flytning: Fjern løse dele fra formene og gangbroerne eller bind dem fast.



ADVARSEL

Formen klister til betonen. Forskallingen må ikke rives af med kranen!

Risiko for at kranen overbelastes.

- Brug i stedet et egnet værktøj, som f.eks. trækiler eller retteværktøj.

- Flyt kassetteforbandtet til næste arbejdssted (styr evt. med styrewirer).

CE

EF-overensstemmelseserklæring

iht. direktiv 2006/42/EF.

Producenten erklærer hermed, at produktet

Frami krankrog, art.-nr. 588438000

på baggrund af sit design og konstruktionsmåden, samt i den af os markedsførte udførelse er i overensstemmelse med de væsentlige grundlæggende sikkerheds- og sundhedskrav i de relevante EF-direktiver.

Anvendte harmoniserede standarder:

- EN ISO 12100:2010
- EN 349:1993+A1:2008

Bemyndiget person for dokumentationen (iht. Maskindirektivet, bilag II):

Ing. Johann Peneder
Josef Umdasch Platz 1
A-3300 Amstetten

Amstetten, 12.05.2011

Doka Industrie GmbH
Josef Umdasch Platz 1
A-3300 Amstetten

Dipl.-Ing. Ludwig Pekarek
Direktør

Ing. Johann Peneder Prokurist /
Chef PDE

© by Doka Industrie GmbH, A-3300 Amstetten