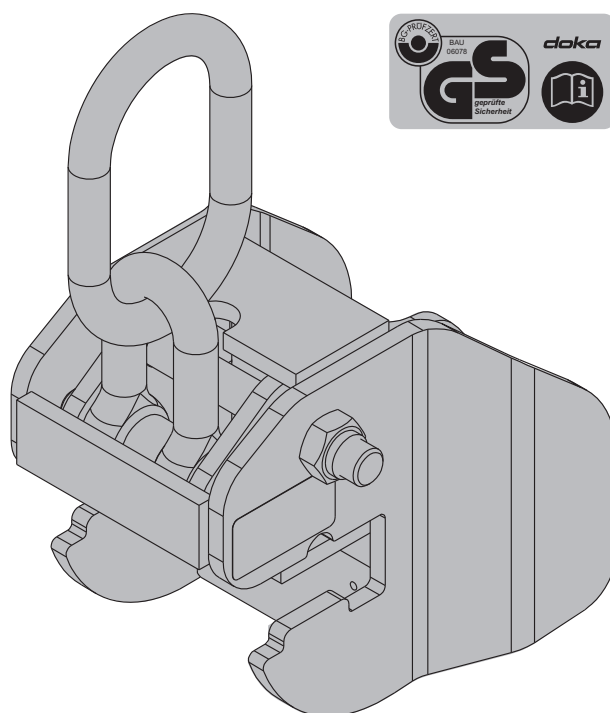


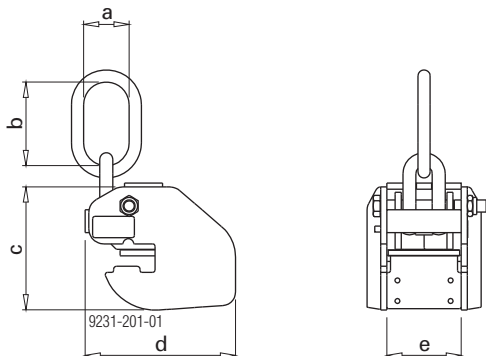
Frami-hvataljka za premještanje

Br. art. 588438000

od godine proizvodnje 1999.



Prikaz proizvoda



- a ... 60 mm
- b ... 110 mm
- c ... 162 mm
- d ... 198 mm
- e ... 98 mm

Pločica s opisom artikla

Doka Industrie GmbH, A-3300 Amstetten

Oznaka: Frami-hvataljka za premještanje

Br. art.: 588438000

Vlastita težina: 7,5 kg

Max. nosivost: 500 kg

Godina proizvodnje: pogledajte pločicu s opisom artikla



Primjena u skladu s namjenom

Frami-hvataljka za premještanje predstavlja sredstvo za prihvat tereta. Služi isključivo za premještanje Frami-okvirnih elemenata i sklopova tih elemenata.



Važna uputa:

- Primjena suprotna njezinoj namjeni nije dopuštena!
- Premještanje elemenata drugih proizvođača je zabranjeno.
- Nije dopuštena uporaba hvataljke za premještanje u slučaju oštećenih (ulubljenih) profila.
- Za preinačene proizvode Doka ne preuzima nikakvu odgovornost!
- Izvođenje popravaka prepustite isključivo proizvođaču!
- Sredstva za prihvat tereta skladištite u suhom i prozračnom prostoru, zaštićene od vremenskih utjecaja i agresivnih tvari.
- Naprave za prihvat tereta svake godine mora provjeriti stručna osoba.

Prije svake primjene

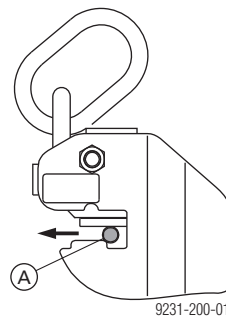
- Provjerite hvataljku za premještanje kako biste utvrdili da li postoje oštećenja ili vidljive deformacije (pre-rastezanja).



- zavareni šavovi bez pukotina i ureza
- Nema deformacija
- Mora postojati označna pločica i ona mora biti dobro čitljiva.

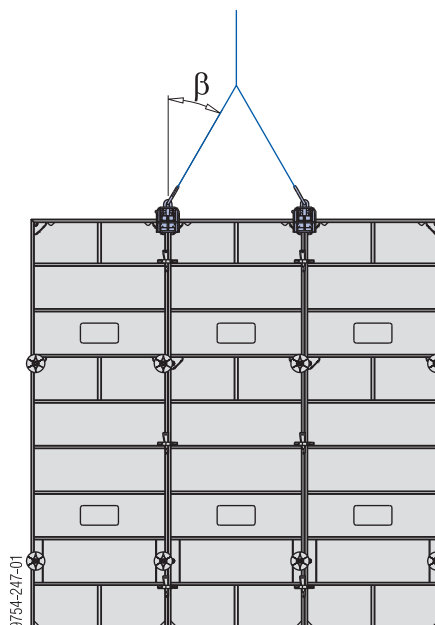


U slučaju sumnje na oštećenje izvršite kontrolu pomoću mjerke 52 5600 000 (A). Ako se mjerka može provući, hvataljku za premještanje potrebno je odmah povući iz uporabe.



Primjena

- Hvataljku za premještanje postavite uvijek na spoju elemenata da biste izbjegli poprečno klizanje
Iznimka: kod ležećih elemenata hvataljka za premještanje može se pričvrstiti i na poprečni profil.
- Simetrično ovjesite sklop elemenata (položaj težišta).
- Kut nagiba β max. 30°!



Max. nosivost: 500 kg / hvataljka za premještanje



Sukladno njemačkim sigurnosnim propisima po transportnoj je jedinici, počevši od širine elemenata od 60 cm, uvijek potrebno koristiti 2 komada Frami-hvataljki za premještanje!

Rukovanje hvataljkom za premještanje

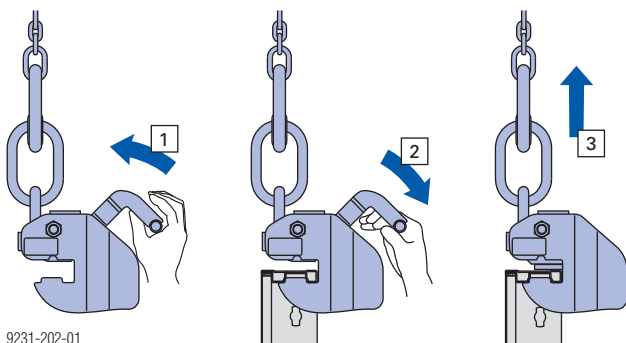
- 1) Ručku (sigurnosnu polugu) podignite sve do graničnika.
- 2) Hvataljku za premještanje gurnite na profil okvira sve do stražnjeg graničnika i zatvorite dršku (s podrškom opruge).



Vizualno provjerite mehanički spoj između hvataljke za premještanje i profila okvira!

Ručka mora biti zatvorena!

- 3) Prilikom podizanja dizalicom slijedi aretiranje uvjetovano teretom.



9231-202-01

Skidanje oplata / premještanje elemenata

Prije premještanja: s oplata i platformi uklonite neučvršćene dijelove ili ih osigurajte.



UPOZORENJE

Oplata prijanja za beton. Prilikom skidanja oplata nemojte je odvajati korištenjem dizalice!
Opasnost od preopterećenja dizalice.

- Za odvajanje koristite prikladan alat, npr. drvene klinove ili alat za namještanje.

- Premjestite sklop elemenata na sljedeće mjesto primjene (eventualno uz upravljanje vodećom užadi).

CE

Izjava o usklađenosti s propisima Europske zajednice

u smislu Direktive EZ-a 2006/42/EZ.

Proizvođač izjavljuje da proizvod

Frami-hvataljka za premještanje, br. art. 588438000

svojom koncepcijom i konstrukcijom kao i izvedbom koju smo stavili u promet odgovara relevantnim osnovnim zahtjevima sigurnosti i zaštite na radu postavljenim u smjernicama Europske zajednice.

Primijenjene usklađene norme:

- EN ISO 12100:2010
- EN 349:1993+A1:2008

Osoba odgovorna za dokumentaciju (sukladno Direktivi o strojevima, Dodatak II):

Ing. Johann Peneder
Josef Umdasch Platz 1
A-3300 Amstetten

Amstetten, 12.05.2011.

Doka Industrie GmbH
Josef Umdasch Platz 1
A-3300 Amstetten

Dipl. ing. Ludwig Pekarek
Direktor

Ing. Johann Peneder
Prokurist / voditelj PDE

© by Doka Industrie GmbH, A-3300 Amstetten