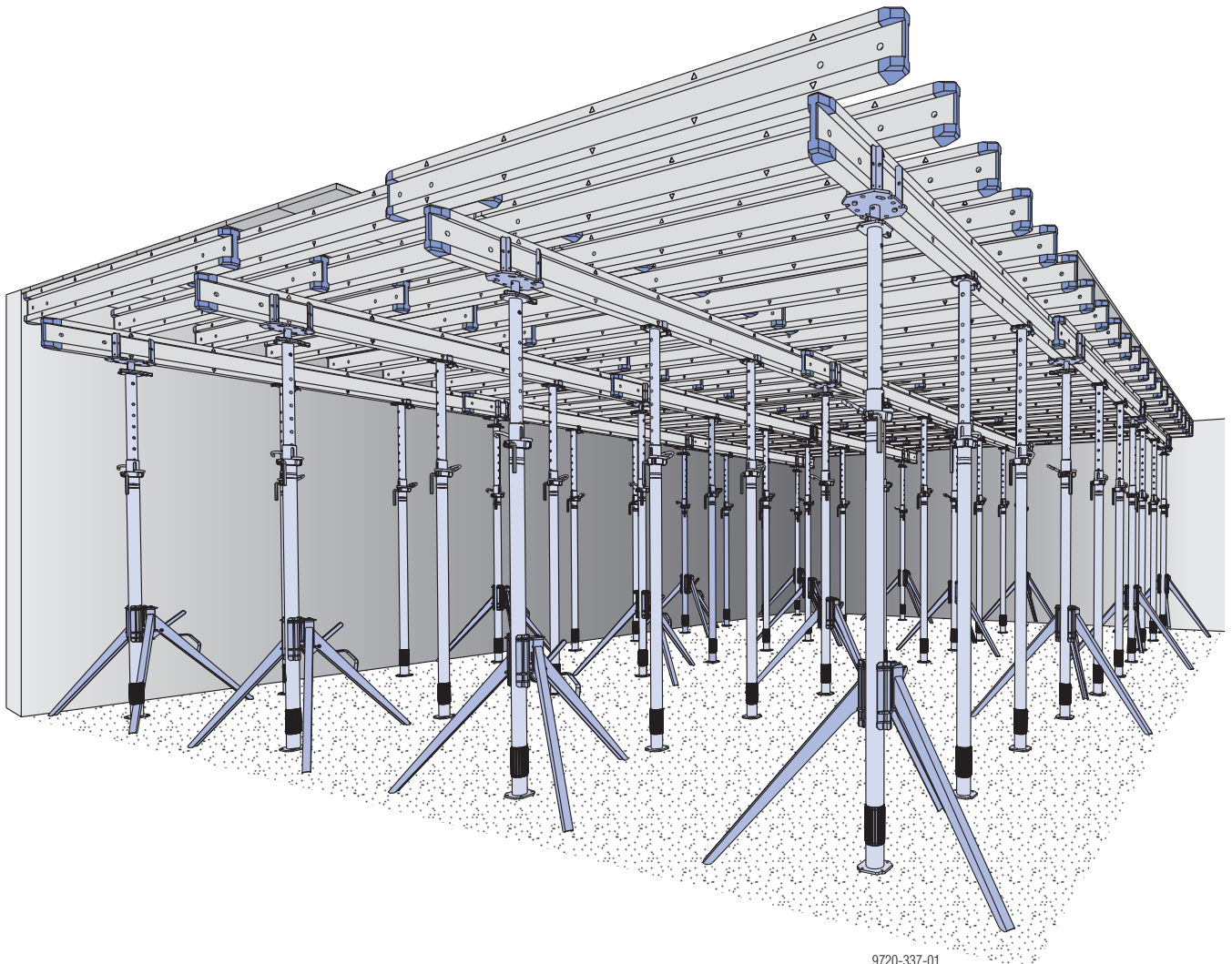


Dokaflex 1-2-4



9720-337-01

Sadržaj

4 Uvod

- 4 Osnovne sigurnosne napomene
- 6 Eurokodovi u kompaniji Doka

- 8 Opis proizvoda
- 10 Sistemska logika za sve ploče debljine do 30 cm
- 11 Uputstva za montažu i upotrebu
- 16 Sposobnost prilagođavanja
- 17 Delovi sistema Dokaflex 1-2-4 i za ploče debljine preko 30 cm
- 18 Oblaganje ploče u ivičnoj zoni
- 19 Zaštita od pada na građevini
- 20 Gredna stega
- 21 Podvlaka bez povezivanja ploče / ivična oplata
- 22 Podvlaka sa povezivanjem ploče
- 24 Ivična oplata
- 25 Kombinacije
- 26 Transportovanje, slaganje i skladištenje
- 28 Pomoćni podupirači, tehnologija betona i uklanjanje oplata
- 30 Planiranje oplata uz pomoć programa Tipos Doka
- 31 Doka servisna ponuda

32 Pregled proizvoda

Osnovne sigurnosne napomene

Grupe korisnika

- Ove korisničke informacije (uputstva za montažu i upotrebu) namenjene su svim korisnicima Doka proizvoda/sistema i sadrže podatke o pravilnom montiranju i namenskoj upotrebi datog sistema.
- Sve osobe koje rade sa datim proizvodom, moraju se prethodno upoznati sa sadržajem ovog dokumenta i u njemu navedenim sigurnosnim napomenama.
- Klijent je dužan da uputi i upozna sva lica koja ne mogu ili teško mogu da pročitaju i razumeju ovaj dokument, sa sadržajem ove brošure.
- Klijent se mora postarati da korisnici budu upoznati sa informacijama (npr. korisničke informacije, uputstva za montažu i upotrebu, uputstva za rukovanje, planovi itd.) koje je obezbedila Doka, kao i da im iste budu stavljene na slobodno raspolaganje na mestu upotrebe.
- Doka u predmetnoj tehničkoj dokumentaciji i pripadajućim planovima oplata prikazuje mere sigurnosti na radu za sigurnu upotrebu Doka proizvoda u prikazanim slučajevima primene. U svakom slučaju korisnik je obavezan, da se u pogledu celokupnog projekta pridržava propisa o zaštiti na radu koji važe u dotičnoj zemlji i da, ukoliko je to potrebno, preduzima dodatne ili druge adekvatne mere zaštite na radu.

Procena rizika

- Klijent je odgovoran za sastavljanje, dokumentovanje, sprovođenje i reviziju procene rizika na svakom gradilištu. Ovaj dokument služi kao osnova za procenu rizika karakterističnu za gradilište kao i uputstva za pripremu i korišćenje sistema od strane korisnika. Ipak ovaj dokument nije zamena za iste.

Napomene uz ovu dokumentaciju

- Ove korisničke informacije mogu da služe i kao opštevažeća uputstva za montažu i upotrebu ili da budu dodatak uz posebna uputstva za montažu i upotrebu za konkretno gradilište.
- **Jedan deo ilustracija prikazanih u ovoj brošuri predstavljaju faze montaže koje, posmatrano sa sigurnosno-tehničkog aspekta, nisu uvek potpune.**
Sve sigurnosne mere koje ovde eventualno nisu navedene, klijent ipak treba da primeni u skladu sa važećim propisima.
- **Ostale sigurnosne napomene, a posebno upozorenja, navedena su u pojedinim poglavljima ove brošure!**

Planiranje

- Neophodno je predvideti bezbedna radna mesta kod rada sa oplatom (npr.: kod postavljanja i uklanjanja sistema, premeštanja itd). Treba omogućiti bezbedan pristup radnim mestima!
- **U slučaju odstupanja od navedenih podataka iz ove dokumentacije ili primene proizvoda van preporučenih okvira upotrebe, neophodna su posebna statička ispitivanja i dodatna uputstva za montažu.**

U svim fazama primene važe sledeća pravila

- Klijent je dužan da obezbedi da montažu i demontažu, premeštanje kao i namensku upotrebu proizvoda izvode i nadziru stručno osposobljena lica upoznata sa ovim uputstvima. Radna sposobnost ovih lica ne sme da bude ugrožena upotrebom alkohola, lekova ili narkotika.
- Doka proizvodi su tehnička sredstva za profesionalnu upotrebu i mogu se upotrebljavati samo u skladu sa datim Doka korisničkim informacijama ili ostalom tehničkom dokumentacijom koju obezbedi Doka.
- U svakoj fazi gradnje treba obezbediti stabilnost svih elemenata i jedinica!
- Obavezno je striktno pridržavanje funkcionalno-tehničkih uputstava, sigurnosnih napomena i uputstava o dozvoljenom opterećenju. Nepoštovanje ovih uputstava može prouzrokovati nezgode i teška oštećenja zdravlja (opasnost po život) kao i značajnu materijalnu štetu.
- Izvori vatre su zabranjeni u zoni oplata. Uređaji za grejanje su dozvoljeni samo uz stručnu primenu i na odgovarajućem rastojanju od oplata.
- Radove prilagoditi vremenskim uslovima (npr. opasnost od klizanja). Kod ekstremnih vremenskih uslova unapred preduzeti mere za osiguravanje opreme odn. okolnog prostora kao i u cilju zaštite radnika.
- Sve spojeve treba redovno proveravati kako bi bili sigurni da su sva naleganja dobra i da spojevi ispravno funkcionišu. Zavisno od toka gradnje, a posebno nakon vanrednih događaja (npr. nakon nevremena), potrebno je proveriti i po potrebi zategnuti zavrtnjske spojeve i spojeve sa klinovima.

Montaža

- Pre upotrebe klijent je dužan da proveri stanje materijala. Sve oštećene, deformisane, pohabane, korodirane elemente, kao i dotrajale oplatne ploče treba isključiti iz upotrebe.
- Kombinovanje naših oplatnih sistema sa sistemima drugih proizvođača može biti opasno po zdravlje i izazvati materijalnu štetu.
- Klijent je dužan da obezbedi da montažu opreme izvode kvalifikovana lica.
- Modifikacije Doka proizvoda su nedozvoljene i predstavljaju sigurnosni rizik.

Postavljanje oplata

- Doka proizvode/sisteme treba postaviti tako da se bezbedno preusmere svi uplivi opterećenja!

Betoniranje

- Voditi računa o dozvoljenim pritiscima svežeg betona. Velike brzine betoniranja dovode do preopterećenja oplata, prouzrokuju jača savijanja i povećavaju opasnost od pucanja.

Skidanje oplata

- Oplate ukloniti tek kada je beton postigao dovoljnu čvrstoću i kada je dat nalog za njihovo uklanjanje od strane odgovornog lica!
- Kod uklanjanja oplata iste ne čupati kranom. Koristite odgovarajući alat, poput drvenih klinova, alata za podešavanje ili sistemske alate kao što su npr. Framax ugaoni elementi oplata.
- Prilikom uklanjanja oplata ne ugrožavati stabilnost zgrade, skela i oplatnih delova!

Transportovanje, slaganje i skladištenje

- Poštovati sve važeće propise za transport oplata i skela. Pored toga obavezna je upotreba Doka sredstava za pričvršćivanje.
- Sve nepričvršćene delove uklonite ili ih osigurajte od klizanja i pada!
- Svi elementi moraju biti bezbedno uskladišteni u skladu sa Doka napomenama datim u odgovarajućim poglavljima ovih korisničkih informacija!

Propisi / zaštita na radu

- Sigurnosno-tehnički standardi za primenu i upotrebu naših proizvoda treba da su u skladu sa važećim zakonom i propisima o zaštiti na radu dotične države.

Napomena u skladu sa EN 13374:

- U slučaju da dođe do pada nekog lica ili predmeta na odn. u sistem bočne zaštite kao i pratećih delova sistema, element bočne zaštite može se dalje koristiti tek nakon inspekcije izvršene od strane stručnog lica.

Održavanje

- Kao rezervni delovi mogu se koristiti isključivo originalni Doka delovi. Popravke mogu da obavljaju isključivo proizvođač ili ovlašćene ustanove.

Simboli

U ovom dokumentu upotrebljavaju se sledeći simboli:



Važna napomena

Nepridržavanje može izazvati funkcionalne smetnje ili materijalnu štetu.



OPREZ / UPOZORENJE / OPASNOST

Nepridržavanje može dovesti do materijalne štete i ugroziti zdravlje čoveka (opasnost po život).



Instrukcija

Ova oznaka ukazuje na to da korisnik mora da izvrši određenu radnju.



Vizuelna provera

Ova oznaka ukazuje na to da preduzete radnje treba da se podvrgnu vizuelnoj proveri.



Savet

Oznaka ukazuje na korisne savete prilikom korišćenja.



Referenca

Ova oznaka ukazuje na postojanje dodatne dokumentacije.

Ostalo

Zadržano je pravo na izmene u procesu tehničkog razvoja.

Eurokodovi u kompaniji Doka

U Evropi je do kraja 2007. godine formirana jedinstvena porodica građevinskih normi, to su takozvani **Eurokodovi** (EC). Oni širom Evrope služe kao važeća baza za specifikacije proizvoda, tendere i računске postupke provjere.

Eurokodovi EC u celom svetu predstavljaju najrazvijenije norme u građevinarstvu.

Od kraja 2008. godine EC postaje standard i unutar grupacije Doka. DIN norme time prestaju da budu Doka standard u pogledu dimenzionisanja proizvoda.

$$E_d \leq R_d$$

E_d **Dimenzionisana vrednost efekta uticaja**

(E ... effect; d ... design)
Sile smicanja iz uticaja F_d
(V_{Ed} , N_{Ed} , M_{Ed})

F_d **Dimenzionisana vrednost uticaja**

$F_d = \gamma_F \cdot F_k$
(F ... force)

F_k **Karakteristična vrednost uticaja**

"stvarno opterećenje"
(k ... characteristic)
npr. sopstvena težina, korisno opterećenje, pritisak betona, vetar

γ_F **Parcijalni koeficijent sigurnosti za uticaje**

(kod opterećenja; F ... force)
npr. za sopstvenu težinu, korisno opterećenje, pritisak betona, vetar
Vrednosti iz EN 12812

R_d **Dimenzionisana vrednost otpora**

(R ... resistance; d ... design)
Nosivost poprečnog preseka
(V_{Rd} , N_{Rd} , M_{Rd})

Čelik: $R_d = \frac{R_k}{\gamma_M}$ Drvo: $R_d = k_{mod} \cdot \frac{R_k}{\gamma_M}$

R_k **Karakteristična vrednost otpora**

npr. moment otpora prema granici elastičnosti

γ_M **Parcijalni koeficijent sigurnosti za određene karakteristike komponenti**

(za materijal; M...materijal)
npr. za čelik ili drvo
Vrednosti iz EN 12812

k_{mod} **Faktor modifikacije** (samo za drvo – u obzir uzeti vlažnost i trajanje delovanja opterećenja)

npr. za Doka nosač H20
Vrednosti u skladu sa EN 1995-1-1 i EN 13377

Poređenje sigurnosnih koncepata (primer)

Q_{dozv} -koncept	EC/DIN-koncept
<p>115.5 [kN] $F_{istezanje}$</p> <p>$v \sim 1.65$</p> <p>60 < 70 [kN] F_{dozv}</p> <p>60 [kN] F_{dato} (A)</p> <p>98013-100</p> <p>$F_{dato} \leq F_{dozv}$</p>	<p>115.5 [kN] R_k</p> <p>90 < 105 [kN] R_d ($\gamma_M = 1.1$)</p> <p>90 [kN] E_d (A)</p> <p>$\gamma_F = 1.5$</p> <p>98013-102</p> <p>$E_d \leq R_d$</p>

A Stepen iskorišćenosti



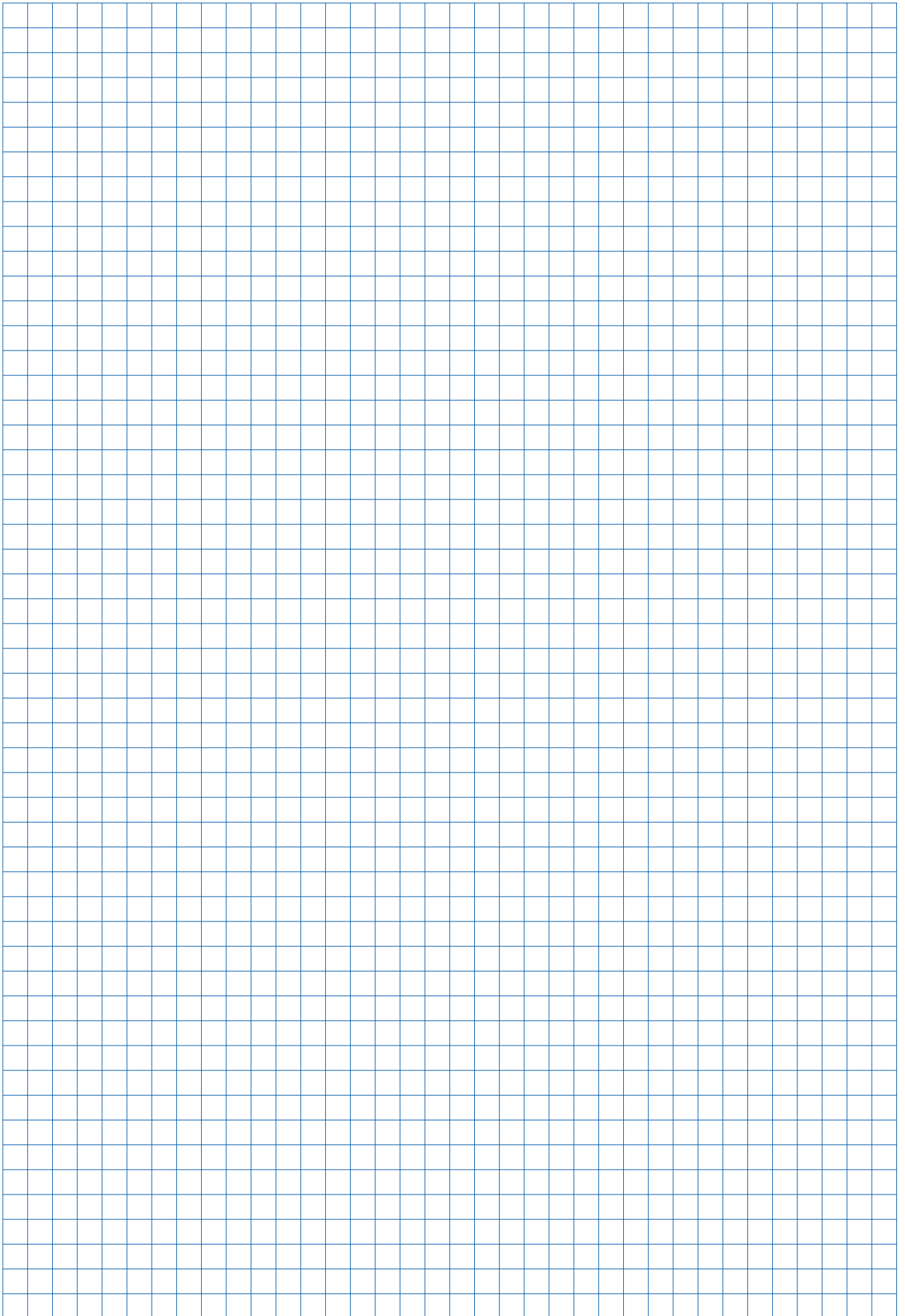
"Dozvoljene vrednosti" navedene u Doka tehničkoj dokumentaciji (npr.: $Q_{dozv} = 70$ kN) ne odgovaraju dimenzionisanim vrednostima (npr.: $V_{Rd} = 105$ kN)!

- Strogo voditi računa da ne dođe do zabune!
- U našoj dokumentaciji i dalje se navode dozvoljene vrednosti.

U obzir su uzeti sledeći parcijalni koeficijenti sigurnosti:

$\gamma_F = 1,5$
 $\gamma_{M, drvo} = 1,3$
 $\gamma_{M, čelik} = 1,1$
 $k_{mod} = 0,9$

Na taj način je moguće utvrditi sve dimenzionisane vrednosti za izračunavanje EC.



Opis proizvoda

Dokaflex 1-2-4 fleksibilni sistem za ručno postavljanje oplata ploča

Dokaflex 1-2-4 se prilagođava svim osnovama jednostavnim teleskopiranjem Doka nosača H20 top. Proračun potrebnog materijala obavlja se pomoću tehničkog šibera za materijal čime se osetno smanjuju troškovi planiranja i pripreme radova.

- nema merenja, jer su sa 1-2-4 unapred zadati maksimalni razmaci za debljinu ploče do 30 cm
- dovoljan je jedan pogled za proveru ispravnosti montaže

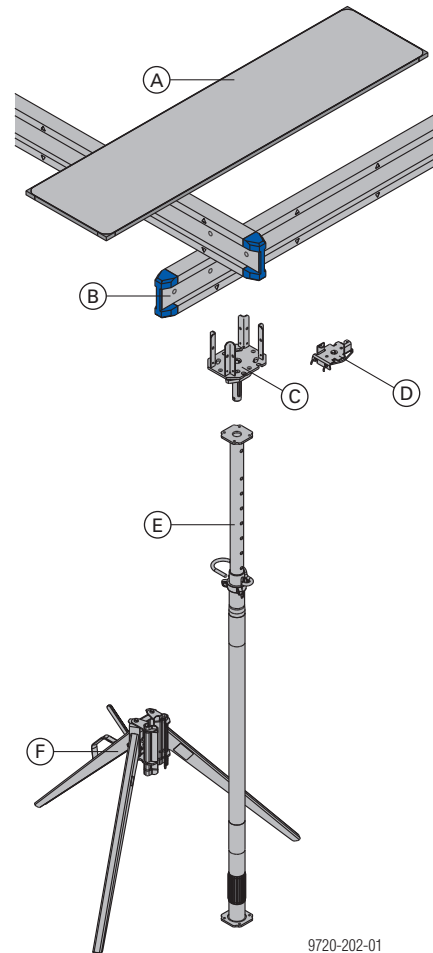
Ostale prednosti:

- sistematizovano podešavanje - jednostavno prilagođavanje na zidove i stubove
- visine podupiranja do 5,50 m
- slobodan izbor površine oplata
- nema merenja

Dokaflex 1-2-4 je posebno podesan za zatvorene prostorije, u kojima se gornja konstrukcija sa svih strana može oslanjati na zidove.

Horizontalne sile na otvorenim ivicama ploče, kod podvlaka i stepenika u pločama odvođe se pomoću ukruta ili učvršćenja.

Mali broj međusobno perfektno usklađenih delova sistema



9720-202-01

(A) ProFrame panel¹⁾

- specijalno površinsko oblaganje za najbolji kvalitet betonskih površina
- može se koristiti sa obe strane
- zaštita ivica duž celog rama za dug vek trajanja
- poboljšana bezbednost na radu zahvaljujući smanjenoj opasnosti od klizanja
- jednostavno čišćenje sa aparatom za čišćenje vodom pod visokim pritiskom
- štedi prostor kod skladištenja i transporta

¹⁾ Alternativno možete da koristite Doka oplatne ploče 3-SO.



Poštovati korisničke informacije "Doka oplatne ploče" !

(B) Doka nosač H20 top 3,90m i 2,65m

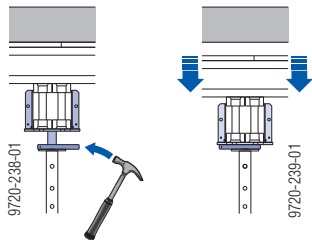
- jednostavno razlikovanje uzdužnih (3,90 m) i poprečnih nosača (2,65 m)
- integrisani odbojnici na kraju nosača smanjuju oštećenja i produžavaju vek trajanja
- unapred zadate tačke za pozicioniranje (oznake) kao merilo za montažu i kontrolu



Poštovati korisničke informacije "Doka nosači" !

(C) Upuštajuća glava H20

- integrisana funkcija brzog spuštanja kod uklanjanja oplate za minimiziranje oštećenja na materijalu
- stabilizuje uzdužne grede i štiti ih od preturanja

**(D) Podupiruća glava H20 DF**

- jednostavna montaža na podupiraču
- za osiguravanje među-podupirača na nosaču H20 top

(E) Doka podupirači Eurex 20 top

- sertifikovano u skadu sa Z-8.311-905
- podupirač u skladu sa EN 1065
 - sve dužine izvlačenja klase D
 - do 3,50 m dodatno klasa B
 - do 4,00 m dodatno klasa C
 (za detaljne informacije vidi tipsku proveru)
- visoka nosivost
 - dozv. nosivost Eurex 20 top: 20 kN
- numerisani utični otvori za podešavanje po visini
- specijalna geometrija navoja olakšava oslobađanje podupirača i pod velikim opterećenjem
- zakrivljeni klinovi smanjuju opasnost od povreda i olakšavaju rukovanje



Poštovati korisničke informacije "Podupirač Eurex top" !

Napomena:

Podupirači mogu da se produže nastavkom podupirača 0,50m (imajte u vidu smanjenje nosivosti).



Poštovati korisničke informacije "Nastavak podupirača 0,50m" !



Doka podupirač **Eurex 20 top 700** dozvoljeno je koristiti samo sa **ograničenom dužinom izvlačenja**.



Poštovati korisničke informacije "Doka podupirač Eurex 20 top 700" !

(F) Tronožac

- montažno pomagalo za podupirače
- zakretanjem nogica omogućeno je fleksibilno postavljanje u skućenim prostorijama kod zidova ili uglova

Uputstva za montažu i upotrebu

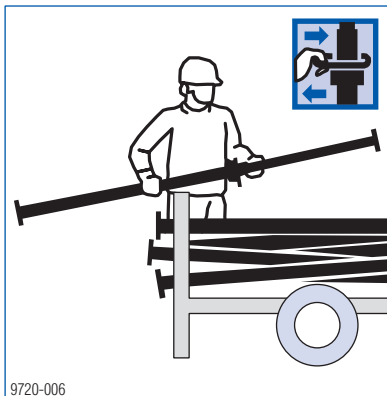
Važna napomena:

Uz ovo uputstvo obavezno obratite pažnju i na poglavlje "Pomoćni podupirači, tehnologija betona i uklanjanje oplate"

Postavljanje oplate

Montaža podupirača

- ▶ Položite uzdužne i poprečne nosače na rubove. Oznake na nosaču prikazuju maksimalne razmake:
 - 4 oznake za uzdužni nosač
 - 6 oznaka za podupirače sa tronošcem
- ▶ Klinom grubo podesite podupirače po visini.



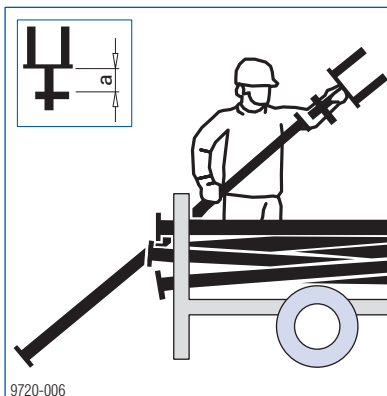
Numerisanje utičnih otvora olakšava podešavanje po visini.



OPREZ

- ▶ Kada premeštate podupirače zajedno sa upuštajućim glavama, potrebno ih je osigurati bolcnom 16 mm od ispadanja. To posebno važi kod transportovanja u horizontalnom položaju.

- ▶ Umetnite upuštajuću glavu H20 u podupirač. Vodite računa o položaju za spuštanje (a)!



Slobodan prostor **a** između klina i ploče glave: 6 cm

- ▶ Postavite tronožac.

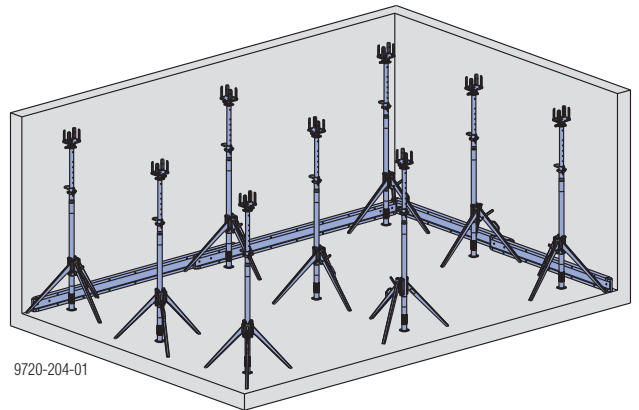


- ▶ Spojeve sa klinovima nemojte uljiti ili podmazivati.
- ▶ Postavite podupirač u tronožac i fiksirajte ga steznom polugom. Pre stupanja na oplatu ponovo proverite da li je fiksiranje pravilno obavljeno.

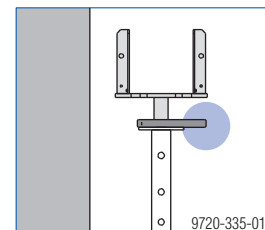
Montaža u uglovima odn. na zidu.



Ako se tronošci ne mogu potpuno rasklopiti na ivicama građevine, otvorima na ploči itd., preporučujemo da ih pričvrstite na nekom drugom podupiraču, na kom ih je moguće potpuno rasklopiti.

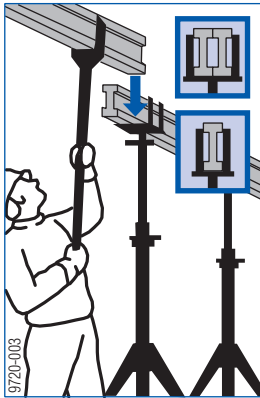


Prilikom uklanjanja oplate upuštajuće glave na ivičnim nosačima okrenuti tako da klin može da se otvori.



Postavljanje uzdužnih nosača

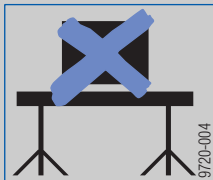
- ▶ Postavite uzdužne nosače u upuštajuće glave pomoću viljuške za montažu.



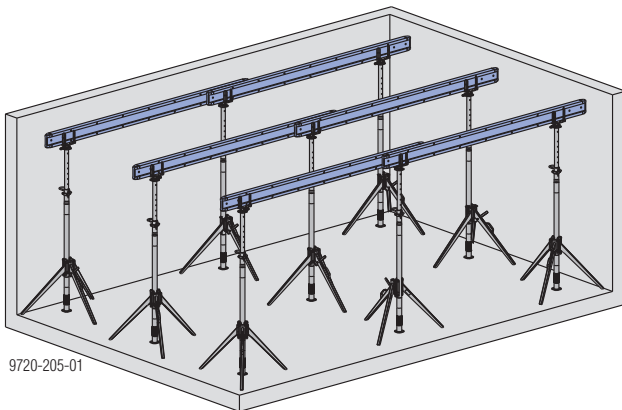
Upuštajuće glave mogu da prime kako pojedinačne nosače (kod nosača na ivicama) tako i dva nosača (kod preklapanja).

**UPOZORENJE**

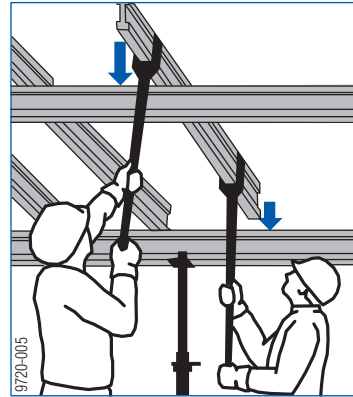
- ▶ Odlaganje tereta na oplati ploče (npr. nosači, oplatne ploče, armatura) dozvoljeno je tek pošto se postave među-podupirači!



- ▶ Nivelišite uzdužne nosače na visinu ploče.

**Postavljanje poprečnih nosača**

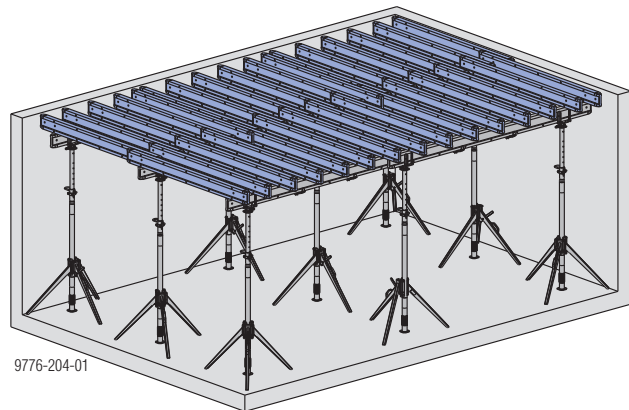
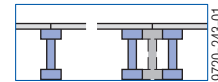
- ▶ Postavite poprečne nosače pomoću viljuške za montažu tako da se preklapaju.



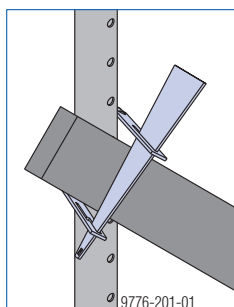
Maksimalno rastojanje poprečnih nosača: 1 oznaka



Vodite računa da se ispod svakog predviđenog spoja ploča nalazi jedan nosač (odn. dva nosača).

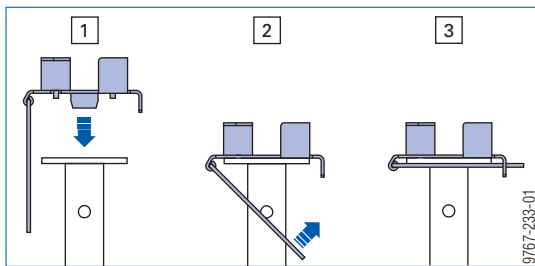


Stegama poprečne spone B na podupirače je moguće pričvrstiti daske za dijagonalno učvršćivanje. (Samo kao montažno pomagalo - nije podesno za preuzimanje horizontalnog opterećenja).

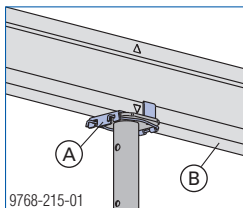


Postavljanje među-podupirača

- ▶ Postavite podupiruću glavu H20 DF na unutrašnju cev podupirača i osigurajte je pomoću integrisane čelične spojnice sa oprugom.



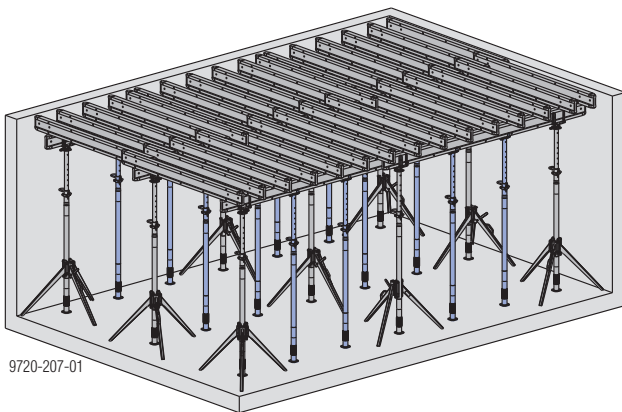
- ▶ Postavite među-podupirače.



A Podupiruća glava H20 DF

B Doka nosač H20 top

Maksimalno rastojanje podupirača: 2 oznake

**Montaža oplata ivice ploče i zaštite od pada**

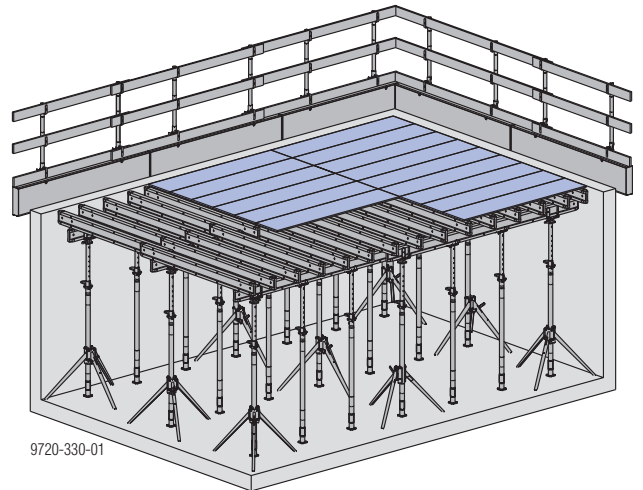
- ▶ Koristite ličnu zaštitnu opremu od pada prilikom rada na nebezbedenoj ivici ploče.
- ▶ Montirati završnu oplatu ivice ploče.
- ▶ Montirajte zaštitu od pada na ivici ploče.



Poštovati korisničke informacije "Doka poluga za skidanje oplata ploče" !

Postavljanje ProFrame panela

- ▶ ProFrame panele postaviti pod pravim uglom u odnosu na poprečne nosače.



- ▶ ProFrame panele naprskati uljem za oplatu.



Ako je potrebno (npr. oko ivica) ekserima osigurajte površinu oplata.

Preporučena dužina eksera

- Debljina ploče 21 mm - oko 50 mm
- Debljina ploče 27 mm - oko 60 mm


**Osiguranje od udara vetra**

- Kod većih prostorija radi povećanja stabilnosti, montažu - uzdužnih nosača / poprečnih nosača / oplatnih ploča - izvoditi postepeno zavisno od faze izgradnje. Pritom vodite računa o odgovarajućem ukrućenju na zidovima ili podupiračima.
- U slučaju opasnosti od pada usled udara vetra tokom prekida rada i na kraju radnog vremena osigurajte slobodne, otvorene površine ploče.

Betoniranje

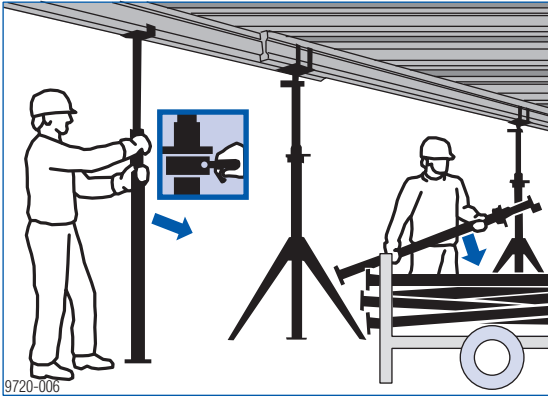
Za zaštitu površine oplata preporučujemo upotrebu vibratora sa zaštitnom gumenom kapom.

Skidanje oplata

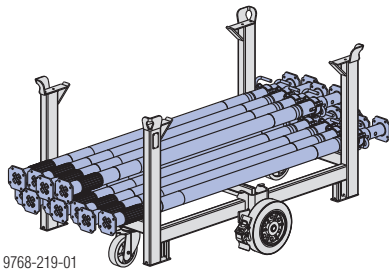
 Pridržavajte se rokova za uklanjanje oplata.

Uklanjanje među-podupirača

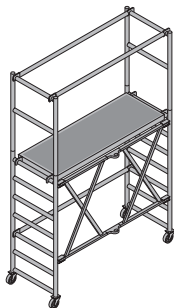
► Uklonite među-podupirače i odložite ih u skladišnu paletu.



Posle uklanjanja među-podupirača ostaje samo još raster podupirača sa razmakom od 2,0 m u pravcu poprečnih nosača i 3,0 m u pravcu uzdužnih nosača. To pruža dovoljno prostora za nesmetano kretanje pokretnih skela i skladišnih paleta.



Pokretna skela DF je najbolja za uklanjanje oplata kod prostorija srednje visine.

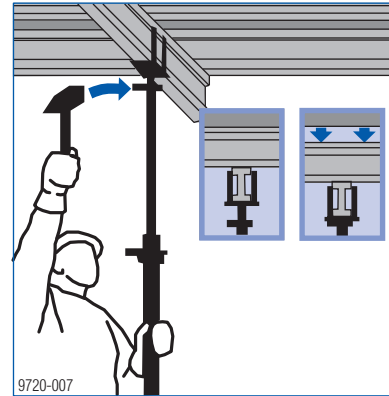


- preklopna skela na točkovima od lakog metala
- varijabilna radna visina do 3,80 m (maks. visina platforme: 1,75 m)
- širina skele: 0,80 m

Za veće visine podesna je **Doka vozna skela Z**.

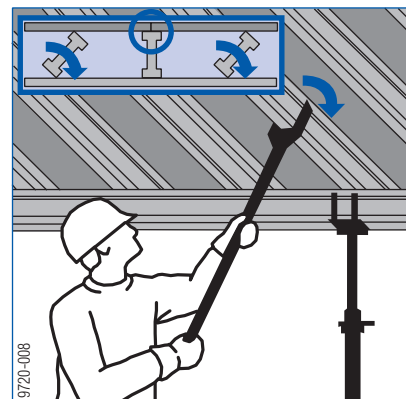
Spuštanje oplatne ploče

► Jednim udarcem čekića na klin upuštajuće glave spustite oplatu ploče.

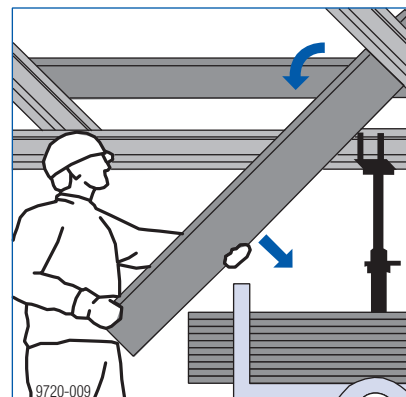


Uklanjanje oslobođenih delova

► Preklopite poprečne nosače, izvucite ih i odložite u skladišnu paletu. Ostaju nosači ispod spojeva ploča.



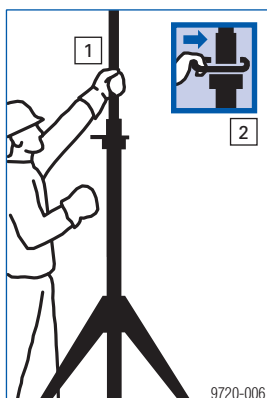
► Uklonite ProFrame panele i odložite ih u skladišnu paletu.



► Uklonite preostale poprečne i uzdužne nosače, i odložite ih u skladišnu paletu.

Uklanjanje podupirača

- 1) Rukom uhvatite cev koja se uvlači.
- 2) Otvorite klin tako da se oslobodi cev koja se uvlači. Cev navodite rukom prilikom uvlačenja.



- ▶ Tronošce i podupirače odložite u skladišnu paletu.



Bilo bi dobro da podupirače i upuštajuće glave premeštate odvojeno (podupirači se na taj način mogu gušće slagati u skladišnoj paleti).

Postavljanje pomoćnih podupirača

- ▶ Pre betoniranja gornje ploče postavite pomoćne podupirače.

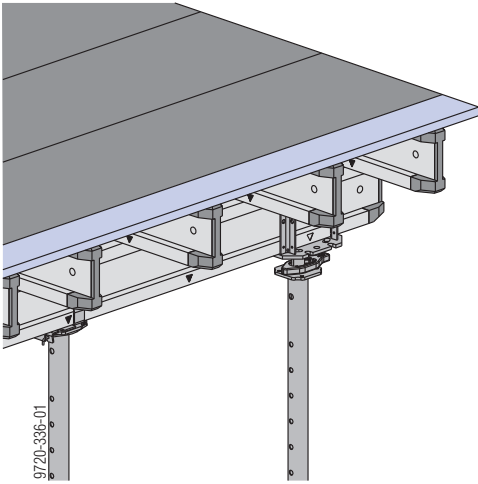


Za ostale informacije (broj podupirača itd.) vidi poglavlje "Pomoćni podupirači, tehnologija betona i uklanjanje oplata"

Sposobnost prilagođavanja

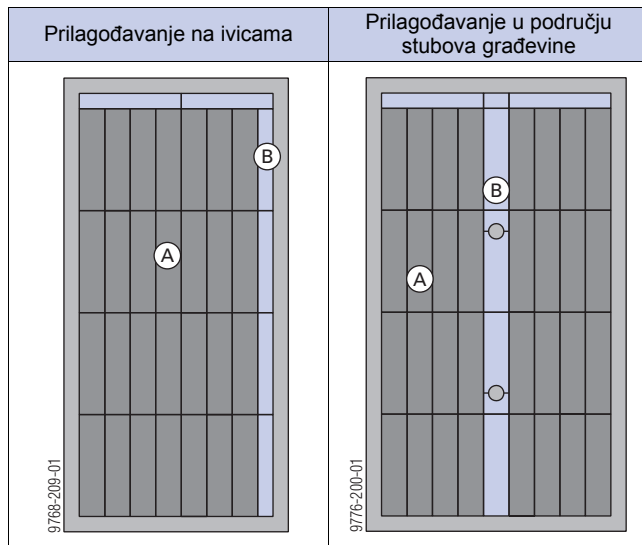
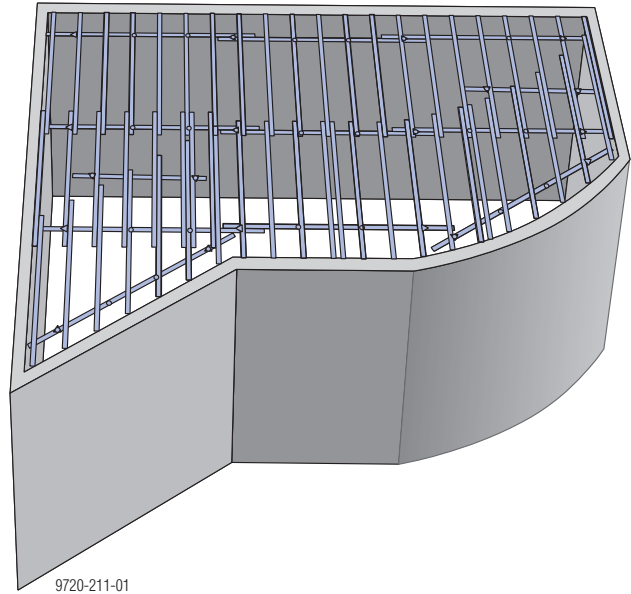
Pribor za podešavanje i prilagođavanje

Prilagođavanje se rešava unutar samog sistema - bez dodatnog pribora. Podešavanje se obavlja **teleskopiranjem Doka nosača** i postavljanjem **oplatnih traka**.



Raster i fleksibilnost u jednom sistemu

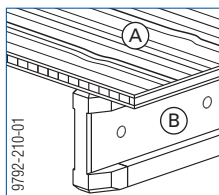
Dokaflex se prilagođava i komplikovanim osnovama.



A ProFrame panel

B Oplatna traka u zoni podešavanja

Vlakna gornjeg sloja (A) moraju da se protežu poprečno u odnosu na podlogu (B).



Delovi sistema Dokaflex 1-2-4 i za ploče debljine preko 30 cm

Samo jedan sistem na gradilištu

Za ploče debljine do 30 cm nije potrebno merenje. Kod istih delova sistema moguć je precizan proračun potrebnih količina - u zavisnosti od date debljine ploče. U skladu sa opterećenjem ploče koristi se tačno onoliko oplatnog materijala koliko je zaista potrebno.

U sledećim tabelama u obzir je uzeto radno opterećenje od 0,75 kN/m² i dodatno opterećenje od 10% sopstvene težine betona, odnosno min. 0,75 kN/m², a maks. 1,75 kN/m². Ugib na sredini raspona ograničen je na l/500.

Na gradilištu su za upotrebu posebno podesni jednostavni tehnički kalkulatori (šiber) za utvrđivanje dozvoljenih rastojanja uzdužnih nosača i podupirača.



Drveni nosač H20

Debljina ploče [cm]	Opterećenje ploče ¹⁾ [kN/m ²]	maks. dozv. rastojanje između uzdužnih nosača [m]				maks. dozv. rastojanje između podupirača [m]									
		za rastojanje između poprečnih nosača [m] od				za odabrano rastojanje između uzdužnih nosača [m] od									
		0,500	0,625	0,667	0,750	1,00	1,25	1,50	1,75	2,00	2,25	2,50	2,75	3,00	3,50
10	4,30	3,67	3,41	3,33	3,20	2,91	2,70	2,49	2,31	2,16	2,03	1,86	1,69	1,55	1,33
12	4,80	3,47	3,22	3,15	3,03	2,76	2,56	2,36	2,18	2,04	1,85	1,67	1,52	1,39	1,19
14	5,30	3,31	3,08	2,01	2,89	2,63	2,44	2,24	2,08	1,89	1,68	1,51	1,37	1,26	1,08
16	5,80	3,18	2,95	2,89	2,78	2,52	2,34	2,14	1,97	1,72	1,53	1,38	1,25	1,15	0,99
18	6,30	3,07	2,85	2,78	2,68	2,43	2,25	2,06	1,81	1,59	1,41	1,27	1,15	1,06	0,91
20	6,80	2,97	2,75	2,69	2,59	2,35	2,17	1,96	1,68	1,47	1,31	1,18	1,07	0,98	-
22	7,30	2,88	2,67	2,61	2,51	2,28	2,09	1,83	1,57	1,37	1,22	1,10	1,00	0,91	-
24	7,80	2,80	2,60	2,54	2,45	2,22	2,03	1,71	1,47	1,28	1,14	1,03	0,93	0,85	-
26	8,30	2,73	2,53	2,48	2,38	2,17	1,93	1,61	1,38	1,20	1,07	0,96	0,88	0,80	-
28	8,80	2,67	2,47	2,42	2,33	2,12	1,82	1,52	1,30	1,14	1,01	0,91	0,83	-	-
30	9,30	2,61	2,42	2,37	2,28	2,07	1,72	1,43	1,23	1,08	0,96	0,86	0,78	-	-
35	10,68	2,48	2,30	2,25	2,17	1,87	1,50	1,25	1,07	0,94	0,83	0,75	0,68	-	-
40	12,05	2,38	2,21	2,16	2,08	1,66	1,33	1,11	0,95	0,83	0,74	0,66	-	-	-
45	13,43	2,29	2,12	2,08	1,99	1,49	1,19	0,99	0,85	0,74	0,66	0,60	-	-	-
50	14,80	2,21	2,05	2,01	1,90	1,35	1,08	0,90	0,77	0,68	0,60	0,54	-	-	-

¹⁾ Navedena opterećenja ploče odnose se na masivne betonske ploče. Kod ošupljenih ploča javljaju se znatno manja opterećenja ploče.

Rastojanje između poprečnih nosača

Debljina ploče [cm]	maks. rastojanje između poprečnih nosača [m] kod oplatne ploče tipa			
	3-SO 21mm	3-SO 27mm	Dokaplex 18mm	Dokaplex 21mm
do 18	0,75	0,75	0,50	0,667
do 25	0,667	0,75	0,50	0,667
do 30	0,625	0,75	0,50	0,625
do 40	0,50	0,75	-	0,50
do 50	0,50	0,667	-	0,50

Oblaganje ploče u ivičnoj zoni

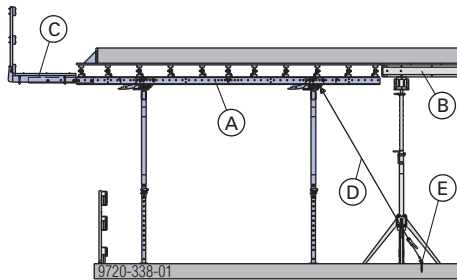
Kombinacija Dokaflex 1-2-4 sa Dokamatic stolovima ima posebnu prednost u predelu ivica.

Podvlake, ivične oplatae i ograde integrisane su u stolu za ivice.



Za ostale informacije vidi korisničke informacije "Dokamatic sto" i "Dokaflex sto".

bez ivične podvlake



- A Dokamatic sto
- B Dokaflex
- C Dokamatic platforma za sto
- D Stezna gurtina 5,00m
- E Doka ekspres anker 16x125mm

Ivična zona sa Dokaflex

Ukoliko na raspolaganju nemate sto za ivice, kod upotrebe Dokaflex imajte u vidu sledeće:

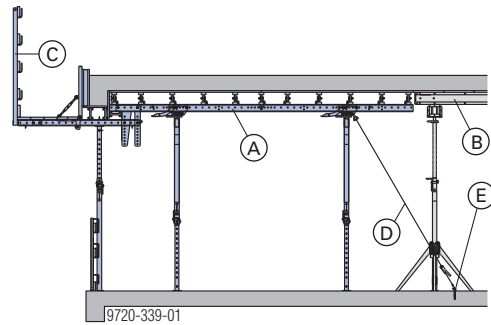
- Za odvođenje horizontalnih sila koje se javljaju, gornja konstrukcija mora da bude čvrsto spojena.
- Pričvršćivanje učvršćenja se može izvesti na poprečnim ili uzdužnim nosačima.



UPOZORENJE

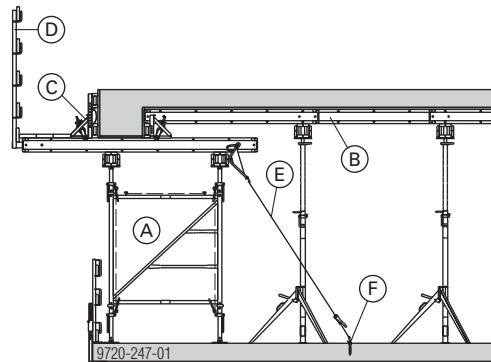
- Kod velikih visina elemente poprečnih nosača sa platformama montirajte unapred na zemlji.
- Kod radnih platformi na oplatama ploče sa ispustom osigurajte oplatu od podizanja.
- Poprečni nosači sa ivičnim oplatama moraju da budu osigurani od horizontalnog izvlačenja.
- Na građevini dodatno postavite i zaštitnu skelu.

sa ivičnom podvlakom



- A Dokamatic sto
- B Dokaflex
- C Podesiva ograda T 1,80m, stega zaštitne ograde S ili ograda 1,50m
- D Stezna gurtina 5,00m
- E Doka ekspres anker 16x125mm

Kod podvlaka postoji mogućnost optimalnog kombinovanja Staxo, Aluxo, d2 i gredne stege 20 sa Dokaflex 1-2-4.

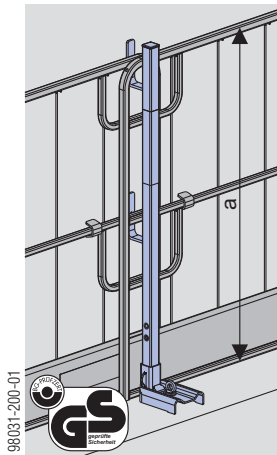


- A Noseća skela
- B Dokaflex
- C Gredna stega 20
- D Podesiva ograda T 1,80m, stega zaštitne ograde S ili ograda 1,50m
- E Stezna gurtina 5,00m
- F Doka ekspres anker 16x125mm i Doka kotur 16mm

Zaštita od pada na građevini

Zaštitna ograda XP 1,20m

- Pričvršćivanje pomoću oslonca sa navojem, stega zaštitne ograde, podnožja ograde ili stepenišne konzole XP
- Zaštita od pada pomoću zaštitne rešetke XP, dasaka ograde ili skelnih cevi



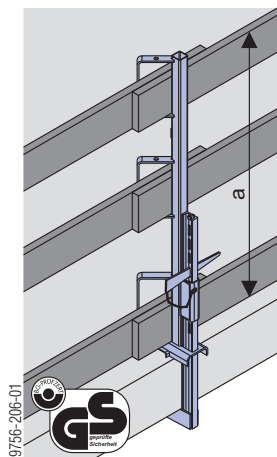
a ... > 1,00 m



Poštovati korisničke informacije "Sistem bočnih zaštitnih ograda XP"!

Stega zaštitne ograde S

- Pričvršćivanje pomoću integrisane stega
- Zaštita od pada pomoću dasaka ograde i skelnih cevi



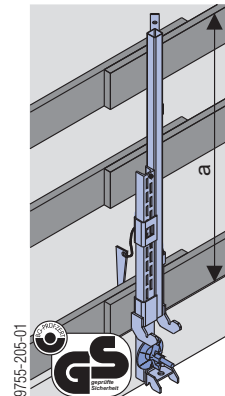
a ... > 1,00 m



Poštovati korisničke informacije "Stega zaštitne ograde S" !

Stega zaštitne ograde T

- Pričvršćivanje pomoću ankera ili u uzengijama za armaturu
- Zaštita od pada pomoću dasaka ograde i skelnih cevi



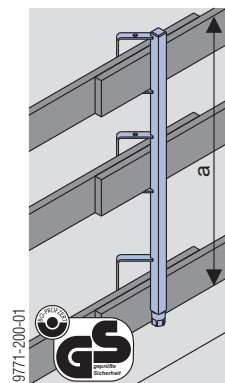
a ... > 1,00 m



Poštovati korisničke informacije "Stega zaštitne ograde T" !

Zaštitna ograda 1,10m

- Pričvršćivanje u čauri sa zavojnicom 20,0 ili nasadnoj čauri 24mm
- Zaštita od pada pomoću dasaka ograde i skelnih cevi



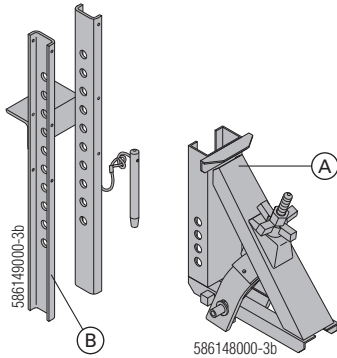
a ... > 1,00 m



Poštovati korisničke informacije "Zaštitna ograda 1,10m" !

Gredna stega

Grednom stegom 20 vrši se profesionalno postavljanje oplata na podvlake i ivičnih oplata. U kombinaciji sa nastavkom gredne stega 60 cm moguće je do u centimetar precizno podešavanje po visini. Nema konstrukcija sa drvenim gredicama koje troše vreme. Gredna stega automatski zaptiva oplatu i daje glatke betonske površine i ivice.

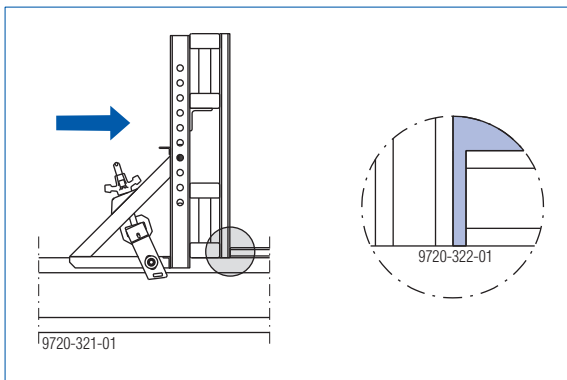


A Gredna stega 20

B Nastavak gredne stega 60 cm

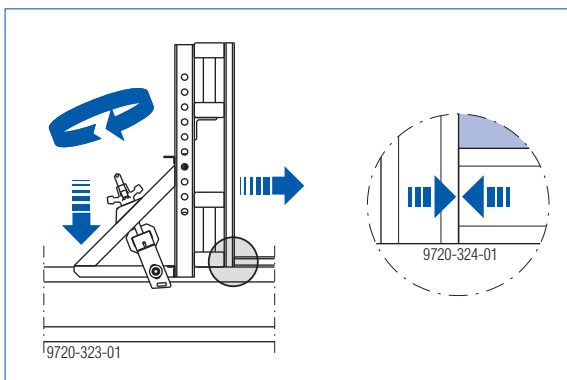
Rukovanje grednom stegom

- Postavite grednu stegu na poprečni nosač H 20 top i pomerite je ka bočnoj oplati.



Zahvaljujući velikoj površini oslanjanja gredne stega dobija se visoka preciznost uglova bočne oplate.

- Fiksiranje gredne stega

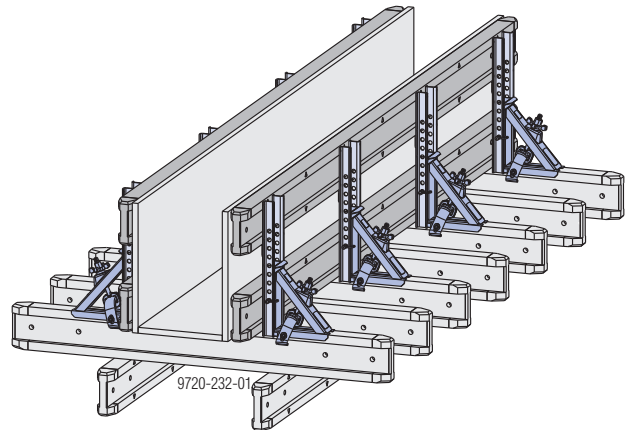


Zahvaljujući kosom učvršćenju gredne stega prilikom fiksiranja spoj površine oplate se **automatski zaptiva**.

Ovo daje **glatku betonsku površinu**.

Nosači oplata u horizontalnom položaju

(do visine od 60 cm)

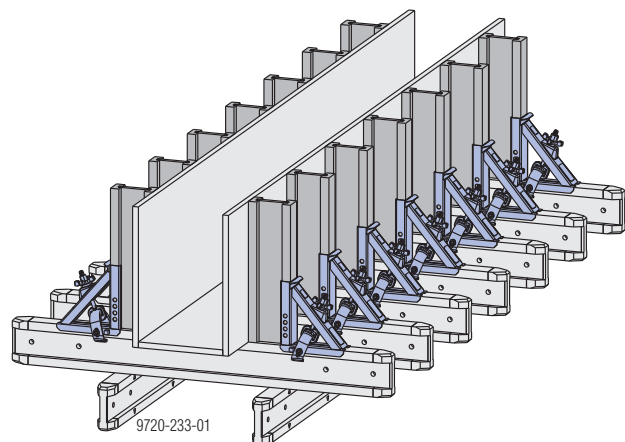


Napomena:

Korišćenje nosača u "ležećem" položaju (smer prostiranja opterećenja poprečno u odnosu na ravan rebra nosača) u načelu je zabranjeno. Međutim, prikazani načini korišćenja sa grednom stegom su dozvoljeni.

Nosači oplata u vertikalnom položaju

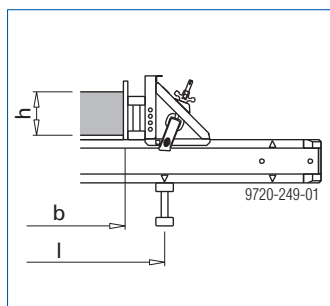
(do visine od 90 cm)



Podvlaka bez povezivanja ploče / ivična oplata

Svi podaci važe za opladne ploče 3-SO 21 mm i 3-SO 27 mm.

Visina podvlake između 10 i 30 cm



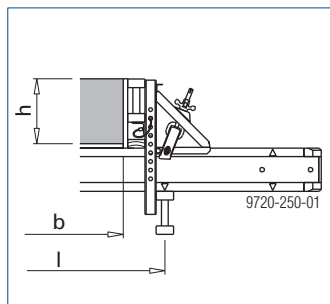
b ... maks. 100 cm
l ... maks. 150 cm

Bočna oplata:

- Doka nosač H20 top

Rastojanje poprečnih nosača	Pozicija gredne stege
50,0 cm	na svakom 3. poprečnom nosaču

Visina podvlake između 30 i 47 cm



b ... maks. 100 cm
l ... maks. 150 cm

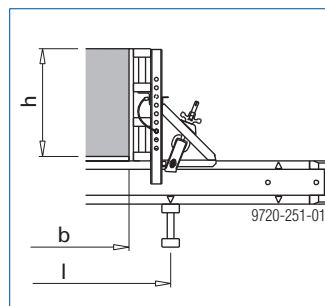
Bočna oplata:

- Doka nosač H20 top
- Drvena gredica 4/8 cm za visine podvlake između 30 i 34 cm
- Drvena gredica 8/8 cm za visine podvlake između 34 i 47 cm

Rastojanje poprečnih nosača	Pozicija gredne stege
50,0 cm	na svakom 2. poprečnom nosaču



Visina podvlake između 47 i 70 cm



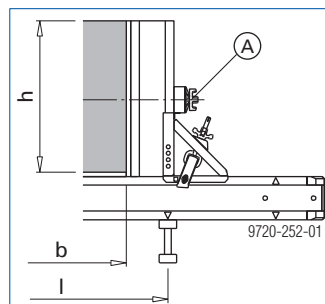
b ... maks. 100 cm
l ... maks. 150 cm

Bočna oplata:

- 2 Doka nosača H20 top

h	Rastojanje poprečnih nosača	Pozicija gredne stege
do 60 cm	50,0 cm	na svakom 2. poprečnom nosaču
preko 60 cm	33,3 cm	na svakom 2. poprečnom nosaču

Visina podvlake između 70 i 90 cm



b ... maks. 100 cm
l ... maks. 150 cm



Kod velikih zahteva u pogledu dimenzija preporučujemo dodatno ankerisanje (A) bočne oplate.

Bočna oplata:

- Doka nosač oplata H20 u vertikalnom položaju

h	Rastojanje poprečnih nosača	Pozicija gredne stege
do 85 cm	41,7 cm	na svakom poprečnom nosaču
preko 85 cm	36,0 cm	na svakom poprečnom nosaču

h... Visina podvlake

b... Širina podvlake

l... Rastojanje uzdužnih nosača

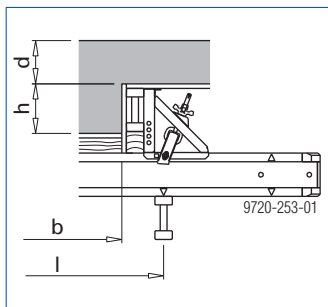
Podvlaka sa povezivanjem ploče

Nosač ploče paralelan u odnosu na podvlaku

Svi podaci važe za oplatne ploče 3-SO 21 mm i 3-SO 27 mm.

Upuštanje ploče sa obe strane podvlake maks. po 1,0m

Visina podvlake između 10 i 30 cm



b ... maks. 100 cm
l ... maks. 150 cm

Oplata poda:

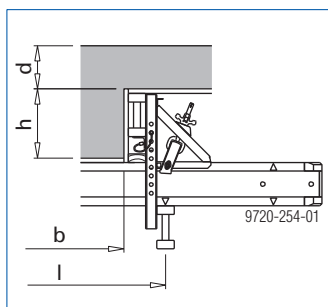
- Visina drvene gredice = 30-h (cm)

Bočna oplata:

- Doka nosač H20 top
- Drvena gredica 10/8 cm

Debljina ploče d	Rastojanje poprečnih nosača	Pozicija gredne stege
20 cm	62,5 cm	na svakom 2. poprečnom nosaču
30 cm	41,7 cm	na svakom 3. poprečnom nosaču

Visina podvlake između 30 i 47 cm



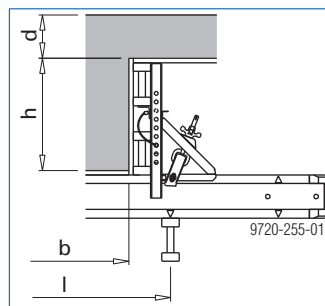
b ... maks. 100 cm
l ... maks. 150 cm

Bočna oplata:

- Doka nosač H20 top
- Drvena gredica 4/8 cm za visine podvlake između 30 i 34 cm
- Drvena gredica 8/8 cm za visine podvlake između 34 i 47 cm

Debljina ploče d	Rastojanje poprečnih nosača	Pozicija gredne stege
20 cm	41,7 cm	na svakom 2. poprečnom nosaču
30 cm	33,3 cm	na svakom 2. poprečnom nosaču

Visina podvlake između 47 i 60 cm



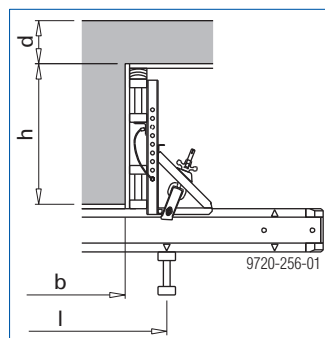
b ... maks. 100 cm
l ... maks. 150 cm

Bočna oplata:

- 2 Doka nosača H20 top

Debljina ploče d	Rastojanje poprečnih nosača	Pozicija gredne stege
20 cm	31,25 cm	na svakom 2. poprečnom nosaču
30 cm	25,00 cm	na svakom 2. poprečnom nosaču

Visina podvlake između 60 i 70 cm



b ... maks. 100 cm
l ... maks. 150 cm

Bočna oplata:

- 2 Doka nosača H20 top
- Visina drvene gredice = h-60 (cm)

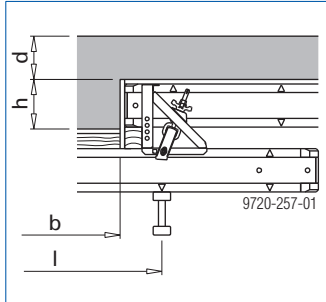
Debljina ploče d	Rastojanje poprečnih nosača	Pozicija gredne stege
20 cm	40,0 cm	na svakom poprečnom nosaču
30 cm	-	-

Poprečni nosač ploče pod pravim uglom u odnosu na podvlaku

Svi podaci važe za opladne ploče 3-SO 21 mm i 3-SO 27 mm.

Upuštanje ploče sa obe strane podvlake maks. po 1,0m

Visina podvlake između 10 i 30 cm



b ... maks. 100 cm
l ... maks. 150 cm

Oplata poda:

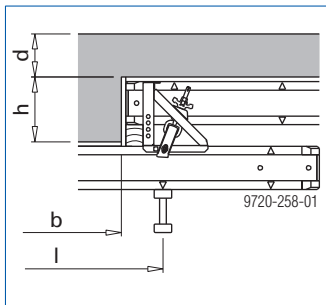
- Visina drvene gredice = 30-h (cm)

Bočna oplata:

- Doka nosač H20 top
- Drvena gredica 10/8 cm

Debljina ploče d	Rastojanje poprečnih nosača	Pozicija gredne stege
20 cm 30 cm	62,5 cm 41,7 cm	na svakom 2. poprečnom nosaču na svakom 3. poprečnom nosaču

Visina podvlake između 30 i 40 cm



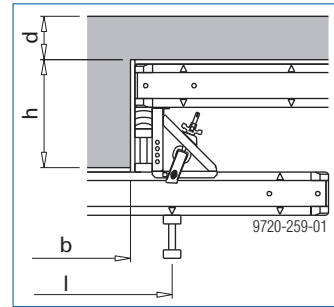
b ... maks. 100 cm
l ... maks. 150 cm

Bočna oplata:

- Doka nosač H20 top
- Visina drvene gredice = h-20 (cm)

Debljina ploče d	Rastojanje poprečnih nosača	Pozicija gredne stege
20 cm 30 cm	50,0 cm 41,7 cm	na svakom 2. poprečnom nosaču na svakom 2. poprečnom nosaču

Visina podvlake između 40 i 51 cm



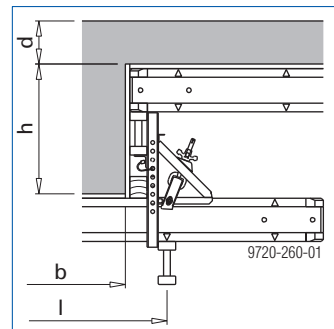
b ... maks. 100 cm
l ... maks. 150 cm

Bočna oplata:

- Doka nosač H20 top
- Visina drvene gredice = h-40 (cm)

Debljina ploče d	Rastojanje poprečnih nosača	Pozicija gredne stege
20 cm 30 cm	41,70 cm 31,25 cm	na svakom 2. poprečnom nosaču na svakom 2. poprečnom nosaču

Visina podvlake između 51 i 70 cm



b ... maks. 100 cm
l ... maks. 150 cm

Bočna oplata:

- Doka nosač H20 top
- Drvena gredica 5/8 cm za visine podvlake između 51 i 60 cm
- Drvena gredica 10/8 cm za visine podvlake između 60 i 70 cm

Debljina ploče d	Rastojanje poprečnih nosača	Pozicija gredne stege
20 cm 30 cm	40,0 cm -	na svakom poprečnom nosaču -

h... Visina podvlake

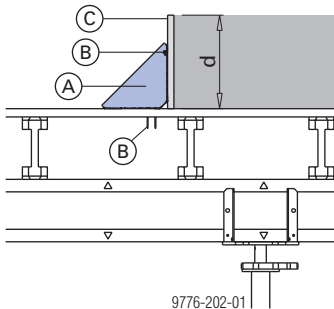
b... Širina podvlake

l... Rastojanje uzdužnih nosača

Ivična oplata

Univerzalni ugaoni element za skidanje oplata 30cm

Montaža A: Pričvršćivanje ekserima



9776-202-01

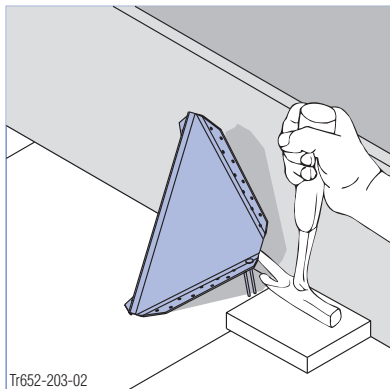
d ... Debljina ploče maks. 30 cm

- A** Univerzalni ugaoni element za skidanje oplata 30cm
- B** Ekser 3,1x80
- C** Doka oplatna ploča 3-SO



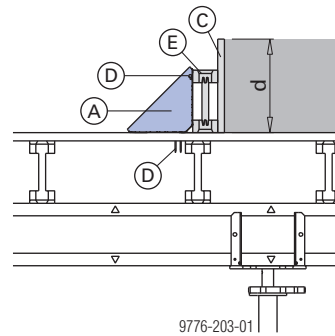
Savet kod uklanjanja oplata:

- ▶ Uklonite eksere na strani oplata.
- ▶ Postavite čekić u slobodan ugao (drvena podloška za zaštitu ploče).
- ▶ Podignite ugaoni element za skidanje oplata.



Tr652-203-02

Montaža B: Pričvršćivanje sa Spax vijcima

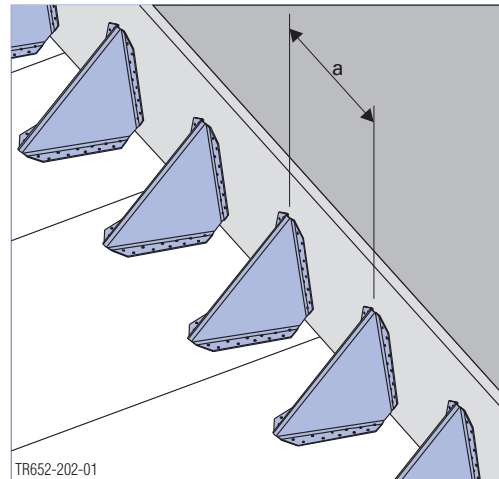


9776-203-01

d ... Debljina ploče maks. 30 cm

- A** Univerzalni ugaoni element za skidanje oplata 30cm
- C** Doka oplatna ploča 3-SO
- D** Spax vijak 4x40 (pun navoj)
- E** Doka nosač H20

Dimenzionisanje



Tr652-202-01

Pričvršćivanje	Montaža	maks. širina upuštanja a kod debljine ploče [cm]		
		20	25	30
4 kom. eksere 3,1x80	A	90	50	30
4 kom. Spax vijaka 4x40 (pun navoj)	B	220	190	160

Kombinacije

Jedinstvena struktura gornje konstrukcije Doka sistema za ploče omogućava njihovu kombinovanu primenu na gradilištu.

Dokamatic i Dokaflex stolovi

Doka stolovi su prefabrikovani i smanjuju vreme rada i vreme rada kрана. Transportnim kolicima sa dodatnom pogonskom jedinicom omogućeno je da samo jedno lice vrši horizontalno premeštanje na drugi segment za betoniranje. Sistem je optimalno prilagođen kako bi se u najkraćem roku izvršilo postavljanje oplata na velikim površinama i savladali i promenjivi zahtevi u pogledu statike i geometrije.



Za ostale informacije vidi korisničke informacije "Dokamatic sto" i "Dokaflex sto".

Doka Xtra

Ovaj rentabilni i brzi sistem odlikuje maksimalna ekonomičnost zahvaljujući unapred određenom postupku uklanjanja oplata što ujedno omogućava ravnomerno iskorišćenje ljudstva na gradilištu. Slobodan izbor površine oplata ispunice sve želje arhitekta u pogledu izgleda betona.



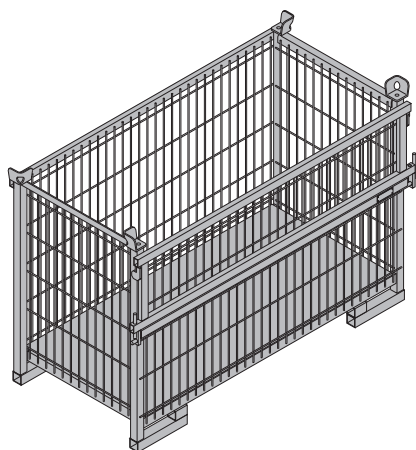
Za ostale informacije vidi korisničke informacije "Doka Xtra".

Transportovanje, slaganje i skladištenje

Iskoristite prednosti Doka višenamenskih transportnih jedinica na gradilištu.

Višenamenske transportne jedinice kao što su kontejneri, skladišne palete i rešetkaste kutije unose red na gradilište, smanjuju vreme potrage i pojednostavljaju skladištenje i transport sistemskih komponenata, sitnih delova i pribora.

Doka-rešetkasta kutija 1,70x0,80m



Idealna transportna jedinica za sve male delove:

- dugotrajna
- može da se slaže
- sigurno premeštanje kranom

U rešetkastoj kutiji se npr. isporučuju:

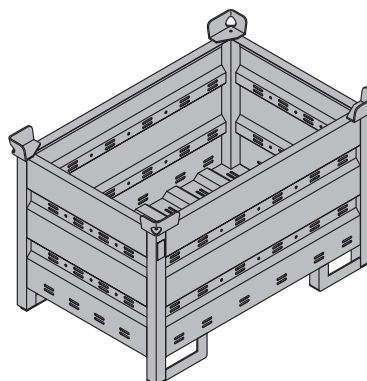
- tronošci
- stege zaštitne ograde S

Maks. nosivost: 700 kg



Poštujte uputstvo za rukovanje !

Doka višenamenski kontejner 1,20x0,80m



Idealna transportna jedinica za sve male delove:

- dugotrajna
- može da se slaže
- sigurno premeštanje kranom

U višenamenskom kontejneru se npr. isporučuju:

- Doka upuštajuće glave
- podupiruće glave H20 DF

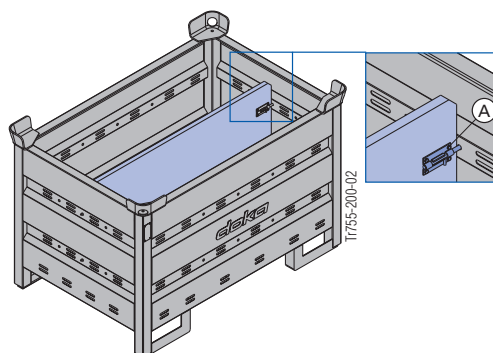
Maks. nosivost: 1.500 kg



Poštujte uputstvo za rukovanje !

Pregrada za višenamenski kontejner

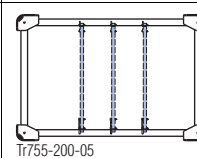
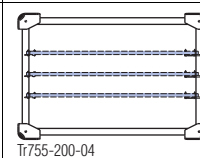
Zapremina višenamenskog kontejnera može se podeliti pregradama za višenamenski kontejner od 1,20m ili 0,80m.



A Reza za fiksiranje pregrade

Moguće pregrade

Pregrada za višenamenski kontejner	uzdužno	poprečno
1,20m	maks. 3 kom.	—
0,80m	—	maks. 3 kom.

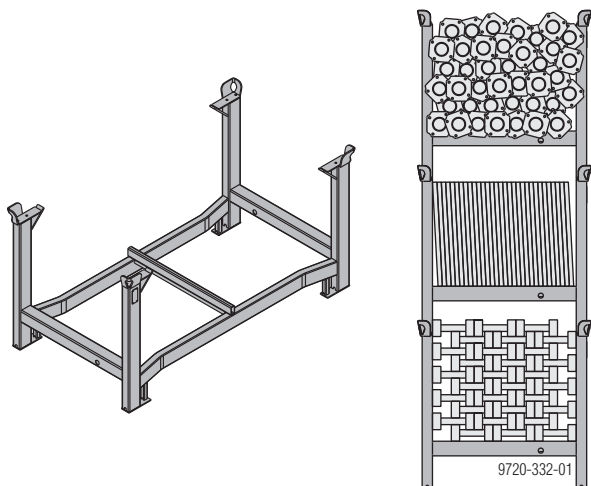


Doka-skladišna paleta 1,55x0,85m

Optimalna za podupirače svih dimenzija, nosače oplate i oplatne ploče.

Idealna transportna jedinica za dugačke predmete:

- dugotrajan
- može da se slaže
- sigurno premeštanje kranom



Maks. nosivost: 1.100 kg

Kapacitet skladišne palete

Doka podupirači	
Eurex 20 top 250, 300 i 350	40 kom.
Eurex 20 top 400 i 550	30 kom.
Eurex 30 top 250 i 300	40 kom.
Eurex 30 top 350, 400 i 450	30 kom.
ProFrame paneli	
21mm	32 kom.
27mm	25 kom.
Doka nosači	
H20 top	27 kom.

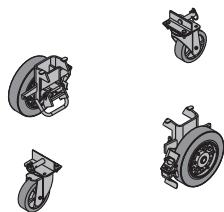


Poštujte uputstvo za rukovanje !

Ugradni komplet točkova B

Pomoću ugradnog kompleta točkova B višenamenska transportna jedinica pretvara se u brzo i okretno transportno sredstvo.

Podesna za sve prolaze minimalne širine 90 cm.

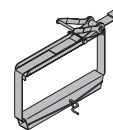


Ugradni komplet točkova B može se montirati na sledeće višenamenske transportne jedinice:

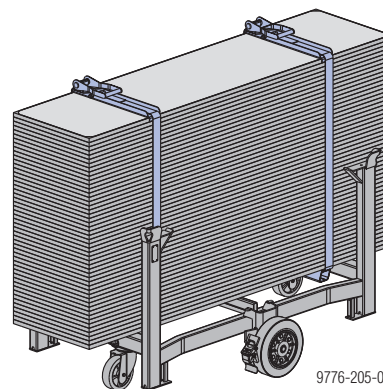
- Doka skladišne palete
- Doka kutija za sitne delove

Skladišni remen 50

Pomoću skladišnog remena 50, ProFrame paneli se mogu uredno skladištiti i transportovati.



- Skladišni remen objedinjuje profil podloške, steznu gurtu i zaštitu ivice.
- Moguća je kombinovana upotreba sa mobilnom Doka skladišnom paletom (pomeranje bez upotrebe kрана).
- ProFrame paneli se fabrički isporučuju sa skladišnim remenima 50. Za svaku paletu ploča potrebna su 2 skladišna remena 50.



ProFrame paneli 21 mm	50 kom.
ProFrame paneli 27mm	40 kom.

Pomoćni podupirači, tehnologija betona i uklanjanje oplata

Kada ukloniti oplatu?

Opterećenje koje se javlja za vreme betoniranja (težina sirove ploče) u visokogradnji obično iznosi približno 50% dimenzionisanog opterećenja ploče (sopstvena težina + pod + radno opterećenje).

Zato se uklanjanje oplata može obaviti već kada beton dostigne 50% 28-dnevne čvrstoće. Strukturna nosivost ploče tada odgovara onoj kod gotove građevine.

Važna napomena:

Ukoliko se pritom podupirači ploče ne rasterete, oni i dalje ostaju opterećeni težinom ploče.

To kod betoniranja ploče koja se nalazi iznad dovodi do dvostrukog opterećenja podupirača.

Podupirači nisu koncipirani za ovakvo preopterećenje. Posledice ovoga mogu biti oštećenja na oplati, podupiračima i na samoj građevini.

Zašto pomoćni podupirači posle uklanjanja oplata?

Zavisno od toka gradnje, mogu biti potrebni pomoćni podupirači za preuzimanje **radnih opterećenja** na svežoj ploči odn. **opterećenja koja nastaju prilikom betoniranja** ploče koja se nalazi iznad.

Pravilno postavljanje pomoćnih podupirača

Pomoćni podupirači preuzimaju zadatak raspodele opterećenja između sveže ploče i ploče koja se nalazi ispod. Ova raspodela opterećenja zavisi od odnosa krutosti ploča.

Za sledeće granične slučajeve može se navesti broj potrebnih pomoćnih podupirača u odnosu na podupirače oplata.

- samo približno 0,4 pomoćnih podupirača po jednom podupiraču oplata, ako obe ploče imaju jednaku krutost.
- samo približno 0,8 pomoćnih podupirača po jednom podupiraču oplata, ako ploča koja se nalazi ispod ima znatno veću krutost (temeljna ploča).

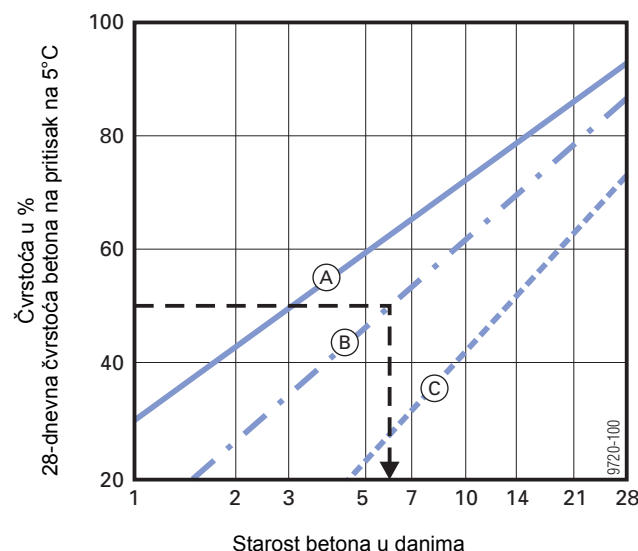
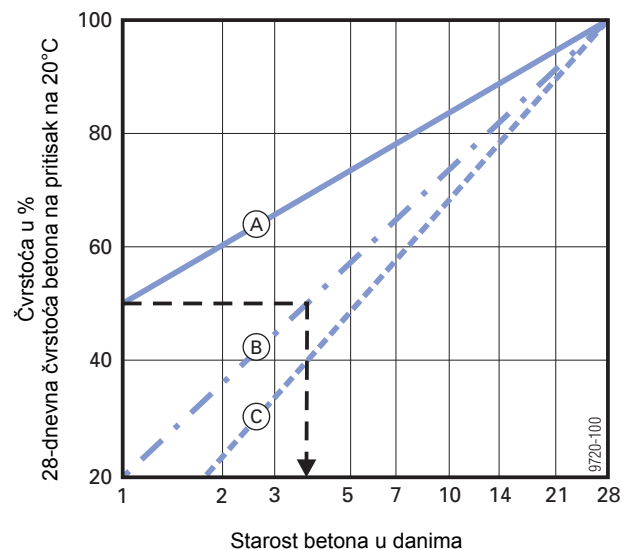
Pitajte stručnjaka!

U načelu, pitanje pomoćnih podupirača treba, nezavisno od gore navedenih podataka, razjasniti sa stručnjacima. Kod nedoumica, a posebno u slučaju primene različitih sistema za ploče, konsultujte odgovornog statičara.

Očvršćivanje svežeg betona

U sledećim dijagramima je dat prikaz očvršćivanja svežeg betona zavisno od korišćene vrste cementa. Hemijske reakcije se znatno usporavaju kada je temperatura betona $< 5^{\circ}\text{C}$. Zbog toga je na niskim temperaturama potrebno koristiti cimente koji brzo postižu toplotu i čvrstoću.

Okvirne vrednosti postignute čvrstoće betona na pritisak u uslovima kada temperatura skladištenja iznosi 20°C i 5°C u zavisnosti od korišćene vrste cementa



Voda/vezivo (cement) = 0,50

A Z 45 F, PZ 475 (CEM I 42,5 R/52,5 R/52,5 N)

B Z 35 F, PZ 375 (CEM II 32,5 R/42,5 N)

C Z 35 L (CEM III 32,5 N)

Savijanje svežeg betona

Modul elastičnosti betona već posle 3 dana dostiže više od 90% 28-dnevne vrednosti - bez obzira na recepturu betona. Odatle proizilazi da kod svežeg betona dolazi do zanemarljivog povećanja elastične deformacije.

Deformacija usled puzanja betona, koja nestaje tek nakon više godina, znatno je veća od elastične deformacije.

Rano uklanjanje oplate - npr. posle 3 dana umesto posle 28 dana - dovodi samo do povećanja ukupne deformacije za manje od 5%.

Nasuprot tome, učešće puzanja betona u deformaciji kao posledice različitih uticaja, poput čvrstoće aditiva ili vlažnosti vazduha, oscilira između 50% i 100% od normalne vrednosti. Zbog toga ukupno savijanje ploče praktično ne zavisi od trenutka uklanjanja oplate.

Pukotine u svežem betonu

Očvršćenje veze između armature i svežeg betona odvija se brže od razvijanja čvrstoće na pritisak. Iz toga proizilazi, da rano uklanjanje oplate nema negativnog uticaja na veličinu i raspodelu pukotina na strani zatezanja kod konstrukcija od armiranog betona.

Druge pojave pukotina npr. usled skupljanja, preranog uklanjanja oplate, sprečenih deformacija itd., mogu se efikasno tretirati odgovarajućim metodama naknadne obrade.

Naknadna obrada svežeg betona

Svež beton izliven na licu mesta izložen je uticajima koji mogu da izazovu stvaranje pukotina kao i sporije očvršćivanje betona:

- prevremeno sušenje
- brzo hlađenje u prvim danima
- previše niska temperatura ili mraz
- mehanička oštećenja površine betona
- itd.

Najjednostavniju meru zaštite predstavlja duže ostavljanje oplate na površini betona. Ovu meru bi trebalo primeniti u svakom slučaju i pored poznatih dodatnih mera naknadne obrade.

Uklanjanje oplate kod ploča velikog raspona od preko 7,5m

Kod tankih betonskih ploča širokog raspona (npr. kod nadzemnih garaža), treba imati u vidu sledeće:

Kod uklanjanja oplate (rasterećivanja) sa polja ploče na kratko se javljaju dodatna opterećenja na podupiračima koji još nisu rasterećeni. To može dovesti do preopterećenja i oštećenja podupirača.

Zbog toga je, prilikom planiranja odn. dimenzionisanja oplate ploče, za ove posebno tanke betonske ploče uz uobičajeno dimenzionisanje potrebno imati u vidu i **dodatno opterećenje koje nastaje tokom uklanjanja oplate.**

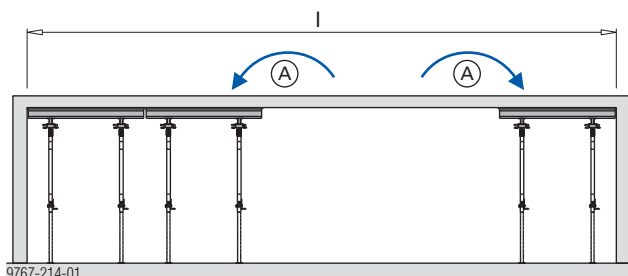
Molimo Vas konsultujte se sa Vašim Doka tehničarom.



Načelno važi pravilo:

Postupak uklanjanja oplate generalno treba da se izvodi od **sredine ploče (središte polja) ka ivicama ploče.**

Kod velikih raspona morate se obavezno pridržavati ovog postupka!



9767-214-01

l ... Raspon oslanjanja ploče preko 7,50 m

A Prenošenje opterećenja

Planiranje oplata uz pomoć programa Tipos Doka

Tipos Doka Vam pomaže da još ekonomičnije postavljate oplata

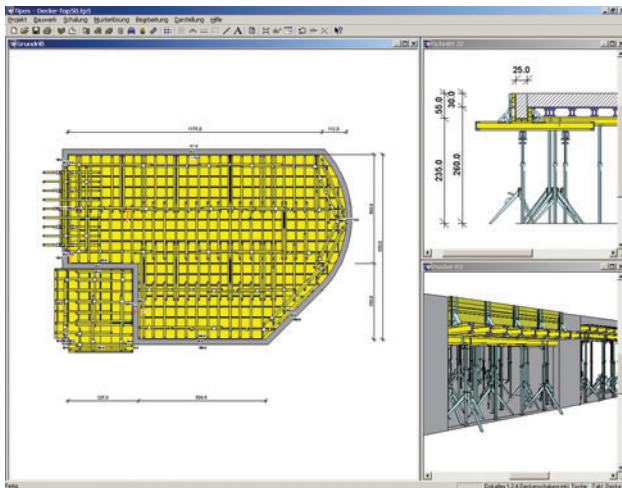
Program Tipos Doka je razvijen kako bi Vam pomogao prilikom planiranja postavljanja Doka oplata. Time Vam se kod postavljanja zidnih oplata, oplata za ploče, kao i platformi nude isti oni alati, koje i Doka koristi prilikom planiranja.



Jednostavno rukovanje, brzi i sigurni rezultati

Interfejs kojim se jednostavno rukuje Vam omogućava brz rad. Od unosa osnove - pomoću programske alatke Schal-Igel® - do ručnog podešavanja ponuđenog rešenja. Vaša prednost: štedite vreme.

Brojni primeri već postojećih rešenja i pomoćne programske alatke garantovano će Vam obezbediti optimalna i ekonomična tehnička rešenja. To Vam pruža sigurnost kod upotrebe i umanjuje troškove. Omogućen Vam je trenutni rad sa specifikacijama materijala, planovima, prikazima, preseccima i perspektivama. Veoma detaljni planovi povećavaju sigurnost kod upotrebe.



Toliko jasne mogu da budu ilustracije oplata. Tipos-Doka postavlja nove standarde kako u prikazu osnova, tako i u prostornom prikazu.

Precizno utvrđivanje potrebnih količina oplata i pratećeg pribora

Stücklistenbearbeitung									
Anzeigefilter									
Alle Artikel		Gesamtstückliste		<input checked="" type="checkbox"/> Verwendete Artikel		<input checked="" type="checkbox"/> Ergänzungartikel			
Herst	Artikelnr	Bezeichnung	Pr./Stk	Baus	Bauh	Lief	Man	St	
DOKA	586174000	Abstrennkopf H20	20.50	0	0	43	0		
DOKA	586149000	Balkenaufsatz 60cm	21.00	0	0	5	0		
DOKA	586148000	Balkenzwinge 20	49.00	0	0	10	0		
DOKA	586086000	Doka-Deckenschalze Eures 20 250	47.00	0	0	91	0		
DOKA	186007000	Doka-Schalungsplatte 3-SD 21mm 100/50cm	7.63	0	0	36	0		
DOKA	186008000	Doka-Schalungsplatte 3-SD 21mm 150/50cm	11.44	0	0	7	0		
DOKA	186009000	Doka-Schalungsplatte 3-SD 21mm 200/50cm	15.25	0	0	1	0		
DOKA	186011000	Doka-Schalungsplatte 3-SD 21mm 250/50cm	19.06	0	0	7	0		
DOKA	189701000	Doka-Träger H20 top P 1.80m	19.80	0	0	1	0		
DOKA	189702000	Doka-Träger H20 top P 2.45m	26.95	0	0	2	0		
DOKA	189703000	Doka-Träger H20 top P 2.65m	29.15	0	0	133	0		
DOKA	189707000	Doka-Träger H20 top P 3.90m	42.90	0	0	21	0		
DOKA	186082000	Dokadur-Paneel 21 150/50cm	24.19	0	0	11	0		
DOKA	186083000	Dokadur-Paneel 21 200/50cm	32.25	0	0	13	0		
DOKA	186081000	Dokadur-Paneel 21 250/50cm	40.31	0	0	56	0		
DOKA	582528000	Federbolzen 16mm	2.85	0	0	91	0		
DOKA	586176000	Haltekopf H20	4.47	0	0	48	0		
DOKA	99600106	Kantholz 8x20cm 1,00m bauseits	0.01	0	0	1	0		
DOKA	586155000	Stützbein	48.00	0	0	43	0		

Mit * gekennzeichnete Preise sind manuell geändert

Preis auf Vorgabe: Preis ändern: 29.15 Hinzufügen: 0

Kennzahlen... Taktmengen... Zwischenabl. OK Abbrechen Hilfe

Automatski sačinjene liste potrebnog materijala mogu se preuzeti i obrađivati u brojnim drugim programima.

Najskuplji su oni delovi oplata i pratećeg pribora koje treba obezbediti hitno ili zameniti u kratkom roku uz improvizacije. Sa programom Tipos Doka date su Vam kompletne liste neophodnog materijala bez potrebe za improvizacijama. Planiranje pomoću programa Tipos Doka sprečava pojavu dodatnih troškova. A Vaše zalihe mogu optimalno da se koriste.



Doka servisna ponuda

Doka servis opreme

Da bi Vaša oplata bila spremna za sledeću upotrebu

Kontrolu, čišćenje i remont Vašeg Dokaflex sistema - to za Vas rado obavlja Doka servis opreme. Stručno osoblje i specijalni uređaji brzo i povoljno dovode Vašu oplatu ponovo u top formu.

Prednosti: Imate **oplatu spremnu za upotrebu** i produžavate njen **vek trajanja**.

Osim toga: samo sa dobro održavanom oplatom mogu se postići betonske površine željenog kvaliteta.

U modernim postrojenjima Vaše oplate se **pažljivo čiste** na ekološki prihvatljiv način uz uštedu energije.

Doka obuka za klijente

Obuka za rad sa oplatom se isplati

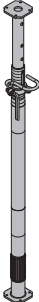
Radovi sa oplatom čine najveći udeo u troškovima rada na gradilištu. Moderna oplatna oprema omogućava racionalizaciju. Ali i efikasno unapređenje ukupnog procesa gradnje donosi dodatno i vidljivo poboljšanje rezultata.

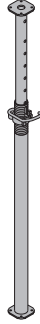
Da bi se to postiglo, pored bolje opreme potrebno je i bolje poznavanje iste. U ovome Vam Doka pomaže programom obuke, kako bi svako na svom radnom mestu doprineo poboljšanju učinka i smanjenju troškova.


U Doka programima obuke za klijente pažnju skrećemo i na oplatnu opremu koja je kako sa sigurnosno-tehničkog aspekta, tako i aspekta rukovanja optimalna, čime se povećava sigurnost rada na gradilištu.

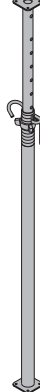
Doka program obuke zaslužuje Vašu pažnju.

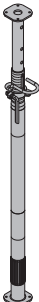
Vaše najbliže Doka predstavništvo će Vas rado detaljno informisati o ponudi Doka obuke.


	[kg]	br.art.
Doka-podupirač Eurex 20 top 150 dužina: 92 - 150 cm	8,0	586096000
Doka-podupirač Eurex 20 top 250 dužina: 148 - 250 cm	12,7	586086400
Doka-podupirač Eurex 20 top 300 dužina: 173 - 300 cm	14,3	586087400
Doka-podupirač Eurex 20 top 350 dužina: 198 - 350 cm	17,4	586088400
Doka-podupirač Eurex 20 top 400 dužina: 223 - 400 cm	21,6	586089400
Doka-podupirač Eurex 20 top 550 dužina: 298 - 550 cm	32,3	586090400
Doka-Deckenstütze Eurex 20 top pocinkovano		
		

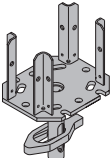
	[kg]	br.art.
Doka-podupirač Eurex 30 250 dužina: 152 - 250 cm	14,8	586092000
Doka-podupirač Eurex 30 300 dužina: 172 - 300 cm	16,7	586093000
Doka-podupirač Eurex 30 350 dužina: 197 - 350 cm	20,5	586094000
Doka-podupirač Eurex 30 400 dužina: 227 - 400 cm	24,9	586095000
Doka-podupirač Eurex 30 450 dužina: 248 - 450 cm	29,2	586119000
Doka-Deckenstütze Eurex 30 pocinkovano		
		

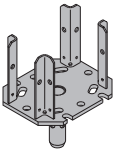
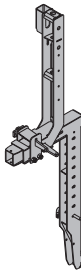
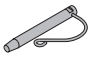
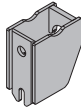
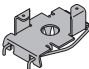

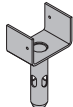
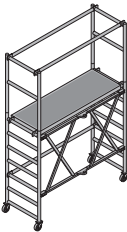
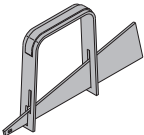
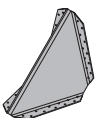
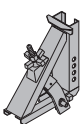
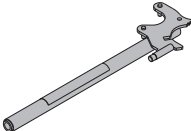


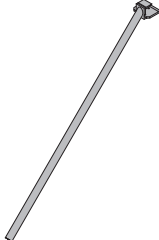
Doka-podupirač Eurex 20 250 dužina: 152 - 250 cm	12,9	586086000
Doka-podupirač Eurex 20 300 dužina: 172 - 300 cm	15,3	586087000
Doka-podupirač Eurex 20 350 dužina: 197 - 350 cm	17,8	586088000
Doka-podupirač Eurex 20 400 dužina: 227 - 400 cm	22,2	586089000
Doka-podupirač Eurex 20 550 dužina: 297 - 550 cm	34,6	586090000
Doka-Deckenstütze Eurex 20 pocinkovano		
		

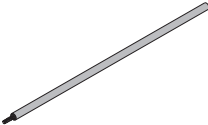
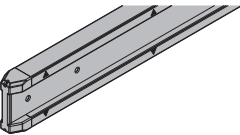
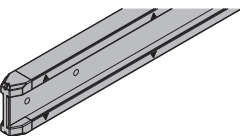


Doka-podupirač Eco 20 250 dužina: 152 - 250 cm	11,7	586134000
Doka-podupirač Eco 20 300 dužina: 172 - 300 cm	13,0	586135000
Doka-podupirač Eco 20 350 dužina: 197 - 350 cm	15,3	586136000
Doka-podupirač Eco 20 400 dužina: 227 - 400 cm	19,1	586137000
Doka-Deckenstütze Eco 20 pocinkovano		
		




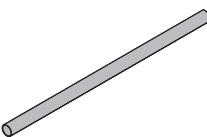
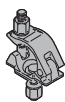
Doka-podupirač Eurex 30 top 250 dužina: 148 - 250 cm	12,8	586092400
Doka-podupirač Eurex 30 top 300 dužina: 173 - 300 cm	16,4	586093400
Doka-podupirač Eurex 30 top 350 dužina: 198 - 350 cm	20,7	586094400
Doka-podupirač Eurex 30 top 400 dužina: 223 - 400 cm	24,6	586095400
Doka-podupirač Eurex 30 top 450 dužina: 248 - 450 cm	29,1	586119400
Doka-podupirač Eurex 30 top 550 dužina: 303 - 550 cm	38,6	586129000
Doka-Deckenstütze Eurex 30 top pocinkovano		
		

Tronožac Stützbein	15,6	586155000
pocinkovano visina: 100 cm stanje isporuke: sklopljeno		
		

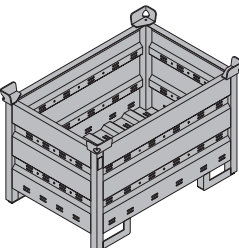
Upuštajuća glava H20 Absenkkopf H20	6,1	586174000
pocinkovano dužina: 25 cm širina: 20 cm visina: 38 cm		
		

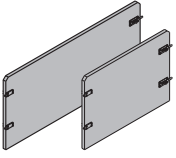
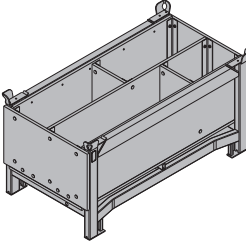
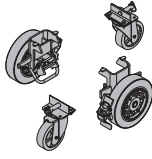
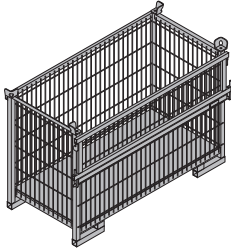
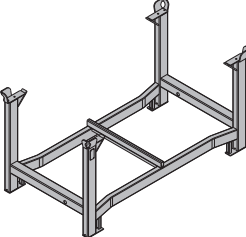
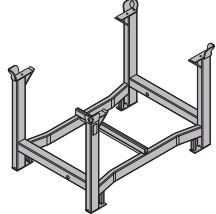
	[kg]	br.art.		[kg]	br.art.
Četvorosmerna glava H20 Vierwegkopf H20  pocinkovano dužina: 25 cm širina: 20 cm visina: 33 cm	4,0	586170000	Doka-poluga za skidanje oplata ploče Doka-Deckenabschalcklemme  pocinkovano visina: 137 cm	12,5	586239000
Osigurač bolcne 16mm Federbolzen 16mm  pocinkovano dužina: 15 cm	0,25	582528000	Oslonac za kraj oplata Abschalenschuh  pocinkovano visina: 13,5 cm	1,6	586257000
Podupiruća glava H20 DF Haltekopf H20 DF  pocinkovano dužina: 19 cm širina: 11 cm visina: 8 cm	0,77	586179000	Anker šipka za čelo oplata 15,0 15-40cm Abschalanker 15,0 15-40cm  pocinkovano dužina: 55 cm	0,91	586258000
Glava viljuške 12,5cm Kopfgabel 12,5cm  pocinkovano visina: 23 cm	1,2	586171000	Pokretna skela DF Mobilgerüst DF  aluminijumski dužina: 195 cm širina: 80 cm visina: 290 cm Pridržavajte se uputstva za upotrebu!	44,0	586157000
Stega poprečne spine B Verschwertungsklammer B  lakirano u plavo dužina: 36 cm	1,4	586195000	Univ. ugaoni element za skidanje oplata 30cm Universal-Abschalwinkel 30cm  pocinkovano visina: 21 cm	1,0	586232000
Gredna stega 20 Balkenzwinge 20  pocinkovano dužina: 30 cm visina: 35 cm	6,9	586148000	Univerzalni alat za demontažu Universal-Lösewerkzeug  pocinkovano dužina: 75,5 cm	3,7	582768000
Nastavak gredne stega 60cm Balkenaufsatz 60cm  pocinkovano	4,4	586149000	Alu-viljuška za montažu H20 Alu-Trägergabel H20  aluminijumski žuto plastificirano dužina: 176 cm	2,4	586182000
			Poluga za skidanje oplata DF 1,20m Ausschalheber DF 1,20m  žuto plastificirano	2,7	586158000

	[kg]	br.art.
Nastavak poluge DF 1,20m Hebelverlängerung DF 1,20m  žuto plastificirano	2,0	586159000
Doka-nosač H20 top N 2,65m Doka-nosač H20 top N 3,90m Doka-Träger H20 top N  obojeno u žuto	13,8 20,0	189013000 189017000
Doka-nosač H20 top P 2,65m Doka-nosač H20 top P 3,90m Doka-Träger H20 top P  obojeno u žuto	14,3 20,8	189703000 189707000
ProFrame-panel 21mm 200/50cm ProFrame-panel 21mm 200/50cm BS ProFrame-panel 21mm 250/50cm ProFrame-panel 21mm 250/50cm BS ProFrame-Panel 21	11,0 11,0 13,8 13,8	186118000 186118100 186117000 186117100
ProFrame-panel 27mm 200/50cm ProFrame-panel 27mm 200/50cm BS ProFrame-panel 27mm 250/50cm ProFrame-panel 27mm 250/50cm BS ProFrame-Panel 27	13,5 13,5 16,9 16,9	187178000 187178100 187177000 187177100
Doka-oplatna ploča 3-SO 21mm 200/50cm Doka-oplatna ploča 3-SO 21mm 250/50cm Doka-Schalungsplatte 3-SO 21mm	10,5 13,1	186009000 186011000
Doka-oplatna ploča 3-SO 27mm 200/50cm Doka-oplatna ploča 3-SO 27mm 250/50cm Doka-Schalungsplatte 3-SO 27mm	13,0 16,3	187009000 187011000
Stega zaštitne ograde S Schutzgeländerzwinde S  pocinkovano visina: 123 - 171 cm	11,5	580470000
Stega zaštitne ograde T Schutzgeländerzwinde T  pocinkovano visina: 122 - 155 cm	12,3	584381000

	[kg]	br.art.
Zaštitna ograda 1,10m Schutzgeländer 1,10m  pocinkovano visina: 134 cm	5,6	584384000
Nasadna čaura 24mm Steckhülse 24mm  sivo dužina: 16,5 cm prečnik: 2,7 cm	0,03	584385000
Čaura sa zavojnicom 20,0 Schraubhülse 20,0  žuto dužina: 20 cm prečnik: 3,1 cm	0,03	584386000
Cev skele 48,3mm 1,00m Cev skele 48,3mm 1,50m Cev skele 48,3mm 2,00m Cev skele 48,3mm 2,50m Cev skele 48,3mm 3,00m Cev skele 48,3mm 3,50m Cev skele 48,3mm 4,00m Cev skele 48,3mm 4,50m Cev skele 48,3mm 5,00m Cev skele 48,3mm 5,50m Cev skele 48,3mm 6,00m Cev skele 48,3mmm Gerüstrohr 48,3mm  pocinkovano	3,6 5,4 7,2 9,0 10,8 12,6 14,4 16,2 18,0 19,8 21,6 3,6	682014000 682015000 682016000 682017000 682018000 682019000 682021000 682022000 682023000 682024000 682025000 682001000
Spojnica sa zavrtnjem 48mm 50 Anschraubkupplung 48mm 50  pocinkovano veličina ključa: 22 mm	0,84	682002000

Višenamenska pakovanja

Doka-višenamenski kontejner 1,20x0,80m Doka-Mehrwegcontainer 1,20x0,80m  pocinkovano visina: 78 cm Pridržavajte se uputstva za upotrebu!	75,0	583011000
---	------	-----------

	[kg]	br.art.		[kg]	br.art.
Pregrada za višenamenski kontejner 0,80m Pregrada za višenamenski kontejner 1,20m Mehrwegcontainer Unterteilung	3,7 5,5	583018000 583017000	 <p>drveni delovi obojeni žutom bojom čelični delovi pocinkovani</p>	Skladišni remen 50 Stapelgurt 50	3,1 586156000
Doka-kutija za sitne delove Doka-Kleinteilebox	106,4	583010000	 <p>drveni delovi obojeni žutom bojom čelični delovi pocinkovani dužina: 154 cm širina: 83 cm visina: 77 cm Pridržavajte se uputstva za upotrebu!</p>	plavo, plastificirano Količina isporuke: 2 komada	
Ugradni komplet točkova B Anklemm-Radsatz B	33,6	586168000	 <p>lakirano u plavo</p>		
Doka-rešetkasta kutija 1,70x0,80m Doka-Gitterbox 1,70x0,80m	87,0	583012000	 <p>pocinkovano visina: 113 cm Pridržavajte se uputstva za upotrebu!</p>		
Doka-skladišna paleta 1,55x0,85m Doka-Stapelpalette 1,55x0,85m	42,0	586151000	 <p>pocinkovano visina: 77 cm Pridržavajte se uputstva za upotrebu!</p>		
Doka-skladišna paleta 1,20x0,80m Doka-Stapelpalette 1,20x0,80m	39,5	583016000	 <p>pocinkovano visina: 77 cm Pridržavajte se uputstva za upotrebu!</p>		

Dokaflex 1-2-4: fleksibilni sistem za ručno postavljanje oplata ploča

Zahvaljujući visokoj prilagodljivosti Dokaflex 1-2-4 omogućeno Vam je brzo i ekonomično ručno postavljanje oplata na svaku osnovu,

podvlake, proširenja ploče i filigranske ploče.

Planiranje oplata preuzima praktični džepni tehnički šiber za materijal.

Slobodnim izborom oplatane ploče postizete željeni izgled betona.

Dokaflex 1-2-4 možete iznajmiti, uzeti na lizing ili kupiti.

U svakom Doka predstavništvu u Vašoj blizini.

Jednostavno nazovite!



Centralna fabrika Doka grupacije, Amstetten

Doka internacional

Sertifikat
ISO 9001

Doka GmbH
Josef Umdasch Platz 1
A 3300 Amstetten, Austrija
Telefon: +43 (0)7472 605-0
Faks : +43 (0)7472 64430
E-Mail : info@doka.com

Internet: <http://www.doka.com>

Srbija

Doka Serb d.o.o.
Surčinska 17
11070 Novi Beograd
Telefon: +381 11 22 66 111
Faks: +381 11 22 66 122
E-Mail: Serb@doka.com

Druge poslovne i predstavništva:

Alžir	Hrvatska	Kuvajt	Novi Zeland	Švajcarska
Bahrein	Iran	Letonija	Poljska	Švedska
Belgija	Irska	Liban	Portugal	Tajland
Brazil	Island	Libija	Rumunija	Tajvan
Bugarska	Italija	Litvanija	Rusija	Tunis
Češka	Izrael	Luksemburg	SAD	Turska
Danska	Japan	Mađarska	Saudijska Arabija	Ujedinjeni Arapski
Estonija	Jordan	Malezija	Senegal	Emirati
Finska	Južna Afrika	Maroko	Singapur	Ujedinjeno
Francuska	Kanada	Meksiko	Slovačka	Kraljevstvo
Grčka	Katar	Nemačka	Slovenija	Ukrajina
Gvatemala	Kina	Norveška	Španija	Vijetnam
Holandija				

doka
Oplatna tehnika