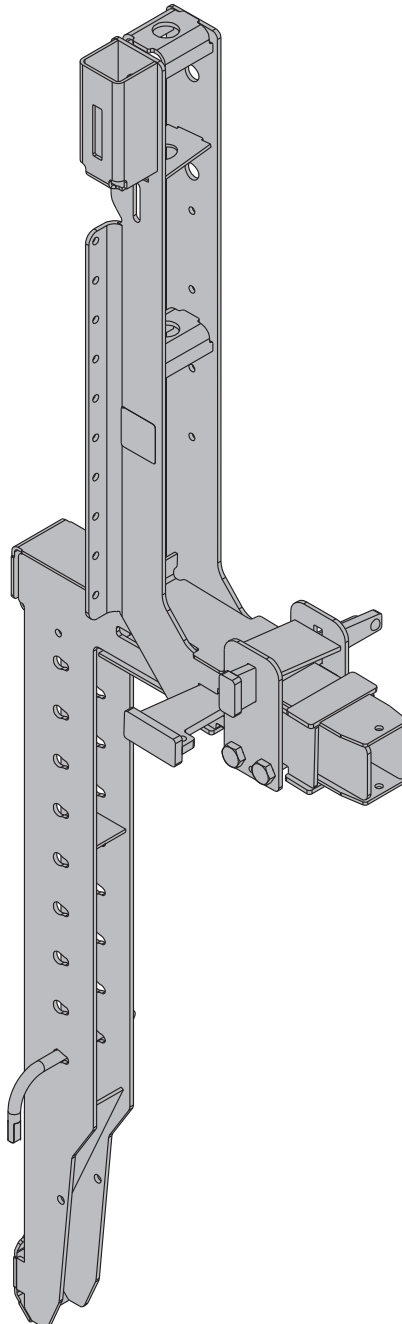


Doka låseklemme





Indholdsfortegnelse

4 Introduktion

- 4 Principielle sikkerhedsinstrukser

6

- 6 Produktbeskrivelse
- 7 Anvendelsesmuligheder
- 8 Montage- og brugervejledning
- 10 Montage
- 18 Kantforskalling
- 19 Sikring af dækkets kant
- 20 Dimensionering

22 Produktoversigt

Principielle sikkerhedsinstrukser

Brugergrupper

- Denne brugerinformation (Montage- og brugervejledning) henvender sig til de personer, der arbejder med det her beskrevne Doka produkt/system, og indeholder oplysninger for standardudførelsen om monteringen og den tilsigtede brug af det beskrevne system.
- Alle personer, der arbejder med de enkelte produkter, skal være fortrolige med indholdet i denne anvisning og de her givne sikkerhedsinstrukser.
- Personer, der ikke kan læse denne anvisning eller har vanskeligt ved at læse den, skal instrueres og oplæres i brugen af kunden selv.
- Kunden skal drage omsorg for, at det informationsmateriale, som Doka stiller til rådighed (f.eks. brugereinformationer, montage- og brugervejledninger, driftsvejledninger, tegninger osv.) er tilstede, at de er blevet læst og at de står til rådighed for brugerne på opstillingsstedet.
- De gældende regler for arbejdsbeskyttelse samt øvrige gældende sikkerhedsregler, for de enkelte lande, skal følges ved den sikkerhedstekniske tildannelse og anvendelse af vore produkter. Under alle omstændigheder er brugeren forpligtet til at sørge for, at de i det pågældende land gældende sikkerhedsforskrifter for arbejdstagere for hele projektets vedkommende overholdes, og at træffe yderligere eller andre egnede forholdsregler for arbejdsikkerheden, såfremt dette er påkrævet.

Risikovurdering

- Kunden er ansvarlig for at udarbejde, dokumentere, realisere og revidere en risikovurdering på hver byggeplads. Dette dokument danner basis for den individuelle risikovurdering for hver enkelt byggeplads samt anvisningerne om, at systemet stilles til rådighed og anvendes af brugeren. Det erstatter dog ikke disse.

Anmærkninger til nærværende dokumentation

- Denne brugerinformation anvendes som en generel montage- og brugervejledning, eller integreres i en speciel montage- og brugervejledning, der er oprettet specielt til en bestemt byggeplads.
- **De tegninger, der vises i nærværende dokumentation, viser til dels kun monteringsstilstande og er derfor ikke altid komplette i sikkerhedsteknisk henseende.** Eventuelle sikkerhedsindretninger, der ikke fremgår af denne dokumentation, skal kunden under alle omstændigheder bruge i henhold til de til enhver tid gældende bestemmelser.
- **Andre sikkerhedsinstrukser, især advarsler, er opført i de enkelte kapitler!**

Planlægning

- Der skal etableres sikre arbejdspladser ved brug af forskallingen (f.eks.: til opsætning og nedtagning, til omstillingsopgaver og under flytning osv.). Der skal være adgang til arbejdspladserne via sikre adgangsveje!
- **Hvis der afviges fra anvisningerne i nærværende dokumentation eller hvis systemet bruges til andre ting, end anført heri, kræver det en speciel statistisk beregning og en supplerende montagevejledning.**

Under alle faser af brugen gælder følgende

- Kunden skal sikre sig, at opsætning og nedtagning, flytning og den tilsigtede brug af produktet bliver ledet af og er under opsyn af fagligt kvalificerede personer med de tilsvarende kompetencer. Disse personers handleevne må ikke være indskrænket på grund af alkohol, medicin eller andre rusmidler.
- Doka produkter er tekniske arbejdsmidler, der kun må bruges erhvervmæssigt i henhold til de enkelte Doka brugerinformationer eller andre tekniske dokumentationer, som er udarbejdet af Doka.
- Under hver enkelt byggefase skal det sikres, at samtlige byggekomponenter og enheder har den nødvendige stabilitet!
- De funktionstekniske anvisninger, sikkerhedsinstrukser og oplysninger om belastning skal følges og overholdes strengt. Hvis dette ikke respekteres, kan det have ulykker og alvorlige legemsbeskadigelser (livsfare) til følge og samtidig give store materielle skader.
- Brandkilder i nærheden af forskallingen er forbudt. Varmeapparater er kun tilladt i en passende afstand til formene og ved kyndig brug af dem.
- Arbejdsopgaverne skal tilpasses vejrliget (f.eks. risiko for at skride ud). Under ekstreme vejrforhold skal der træffes forudseende forholdsregler både for at sikre materiellet og de nærliggende områder og for at beskytte arbejderne.
- Alle samlinger skal kontrolleres jævnligt, at de sidder ordentlig fast og fungerer. Især skal skrue- og kilesamlinger gøres efter, afhængigt af byggeforløbet og især efter usædvanlige hændelser (f.eks. efter en storm). Ved behov skal de efterspændes.

Montage

- Materiellet/systemet skal før brugen kontrolleres af kunden, om det er i ordentlig stand. Beskadede, deformerede dele eller dele, der er svækket på grund af slitage, rust eller råd, skal sorteres fra, så de ikke bliver anvendt.
- Hvis vores forskallingssystemer blandes sammen med systemer fra andre producenter, indebærer det en risiko, der kan medføre kvæstelser og materielle skader. Derfor kræver det en særskilt undersøgelse.
- Montagen skal udføres af kvalificerede medarbejdere hos kunden.
- Det er ikke tilladt at foretage ændringer på Doka produkter, da dette kan udgøre en sikkerhedsrisiko.

Opstilling af kassetterne

- Doka produkter/systemer skal opstilles på en sådan måde, at alle belastninger afledes sikkert!

Udstøbning

- De tilladt støbetryk skal overholdes. En for hurtig udstøbning medfører overbelastning af forskallingen, bevirker større udbøjning og giver risiko for brud.

Afforskalling

- Afforskallingen må først finde sted, når betonen er tilstrækkelig hærdet og den ansvarshavende har givet ordre til at afforskalle!
- Under afforskallingen må formen ikke rives af med kran. Anvend i stedet et egnet værktøj, som f.eks. trækiler, retteværktøj eller systemenheder som f.eks. Framax afforskallingshjørner.
- Under afforskallingen må stabiliteten af bygnings-, stillads- og forskallingsdelene ikke udsættes for risiko!

Transport, stabling og lagring

- Alle gældende bestemmelser omkring transport af forskallingsmateriel og stillads skal overholdes. Desuden er det pligt at anvende Dokas anhugningsgrej.
- Løse dele tages af eller fastgøres, så de ikke kan skride eller falde af!
- Alle komponenter skal lagres sikkert, og i den forbindelse skal de specielle Doka anvisninger i de enkelte kapitler i nærværende brugerinformation overholdes!

Bestemmelser / arbejdssikkerhed

- Vedrørende den sikkerhedstekniske brug og anvendelse af vores produkter skal de til enhver tid gældende bestemmelser omkring arbejdssikkerhed og diverse andre sikkerhedsbestemmelser i de enkelte lande overholdes.

Henvielse iht. EN 13374:

- Hvis en person er styrtet ned eller en genstand faldet hhv. imod eller ned i endegælændersystemet eller tilbehørsdele hertil, så må endegælænderkomponenten kun benyttes fremover, efter at den er kontrolleret af en fagkyndig person.

Service

- Som udskiftningsdele må der kun anvendes originale Doka dele. Reparationer må kun udføres af producenten eller af autoriserede aktører.

Symboler

I denne dokumentation er der anvendt følgende symboler:



Vigtig henvisning

Hvis symbolerne ikke respekteres, kan det bevirke funktionsfejl eller materiel skade.



FORSIGTIG / ADVARSEL / FARE

Hvis symbolerne ikke respekteres, kan det bevirke materiel skade og medføre alvorlige legemsbeskadigelser (livsfare).



Instruktion

Dette tegn indikerer, at brugeren skal foretage en handling.



Visuel kontrol

Indikerer, at udførte handlinger skal kontrolleres visuelt.



Tips

Henviser til praktiske tips.



Henvisning

Henviser til yderligere info-materiale.

Diverse

Vi forbeholder os ret til at foretage ændringer i takt med den tekniske udvikling.

Produktbeskrivelse

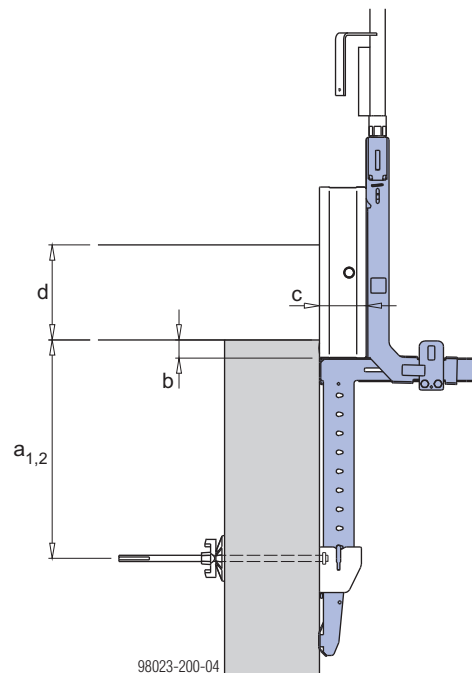
Doka låseklemme

Doka låseklemmen bruges til hurtig og sikker opbygning af dækkantforskallinger.

- Til dækktykkelser på op til 60 cm
- 3 fastgørelsesmuligheder
- Forskellige kantforskallinger mulig
- Passer som holder for Doka standard rækværk
- Montering/afmontering mulig oppefra eller nedefra ved brug af kantbegrænsningssko
- Lav stykvægt (kan skilles ad)

Systemmål

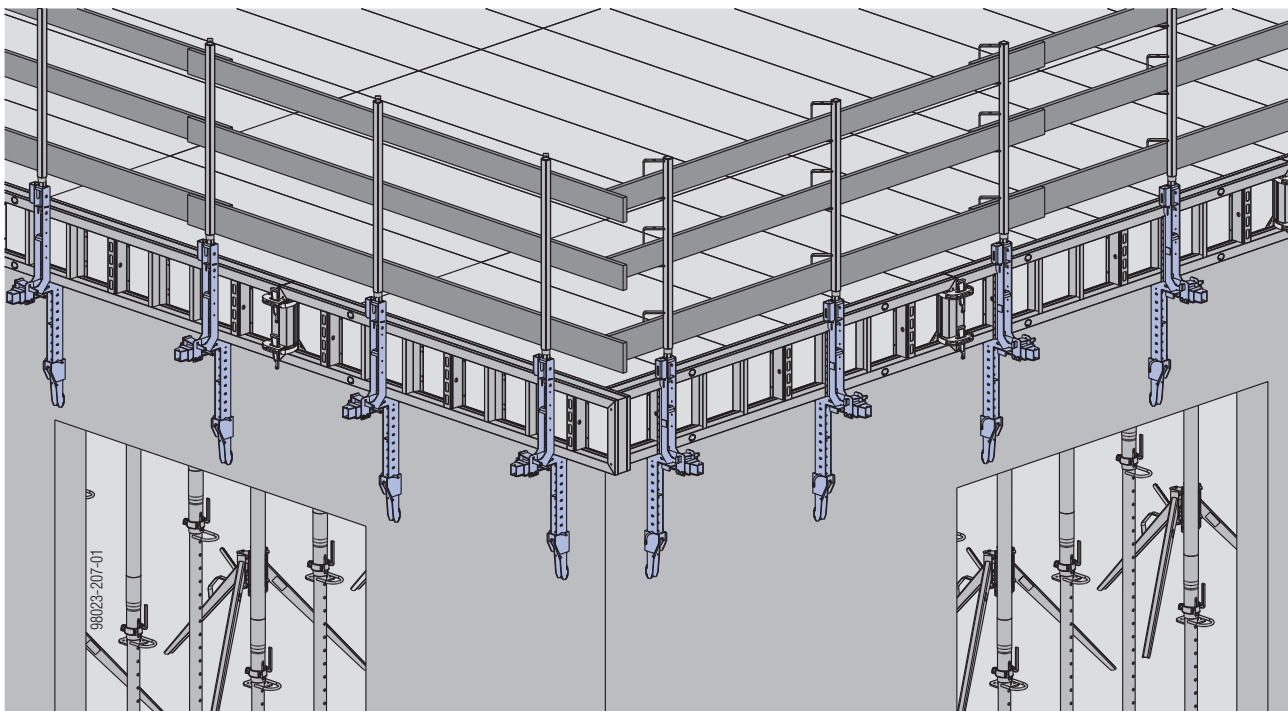
Doka låseklemme



98023-200-04

- a₁ ... 15 - 57,5 cm med kantbegrænsningssko
 a₂ ... 18 - 57,5 cm med ankerstav 15,0 resp. gesimsanker 15,0
 b ... Forskallingsoverstand min. 2 cm (som regel 5 cm)
 c ... Bredde på kantforskalling 2 - 15 cm
 d ... Dækktykkelse maks. 60 cm

Anvendelseseksempel

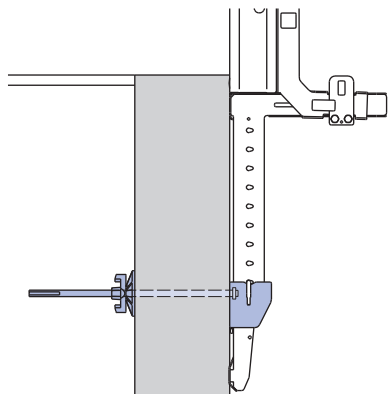
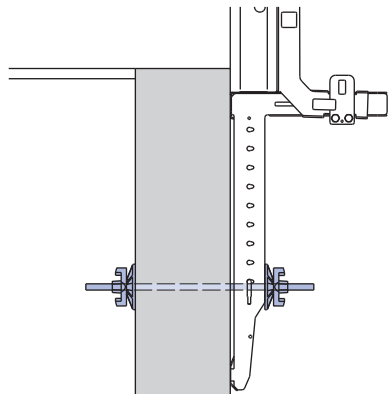
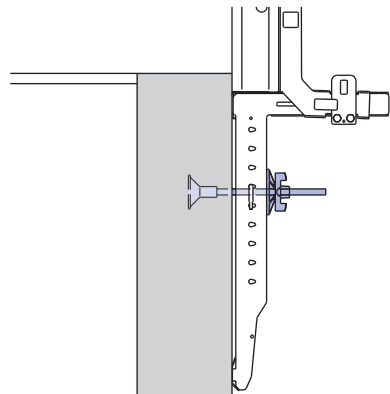


Info:

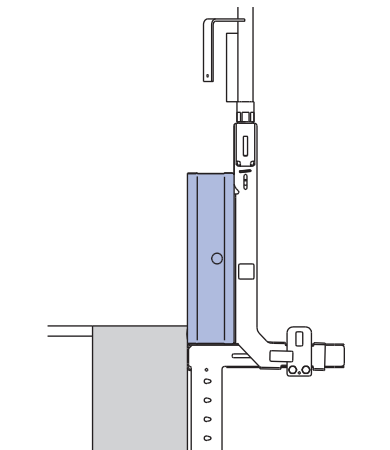
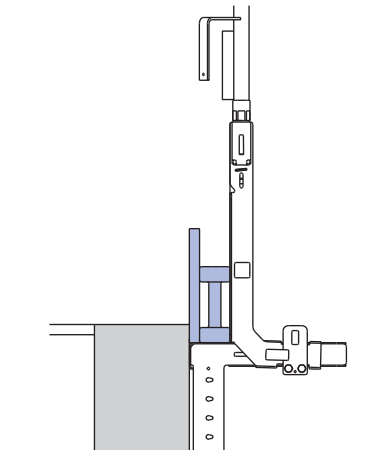
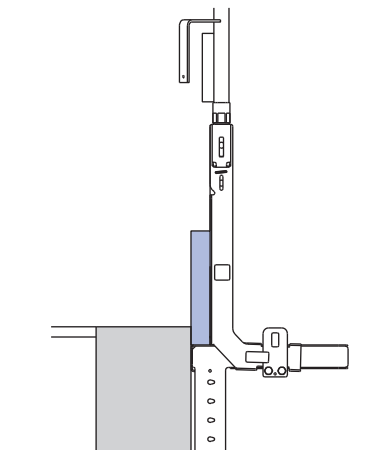
Endegælenderet skal monteres, før finéren sættes på.

Anvendelsesmuligheder

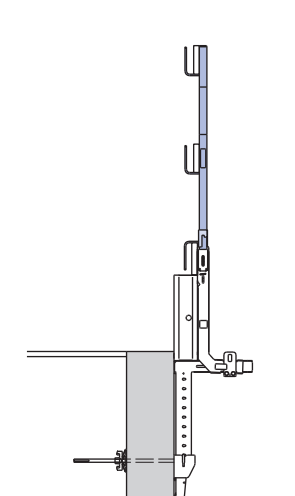
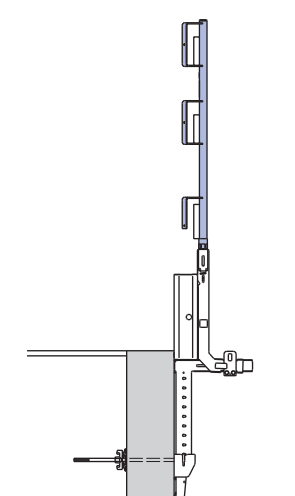
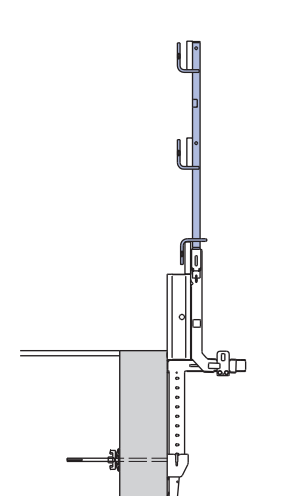
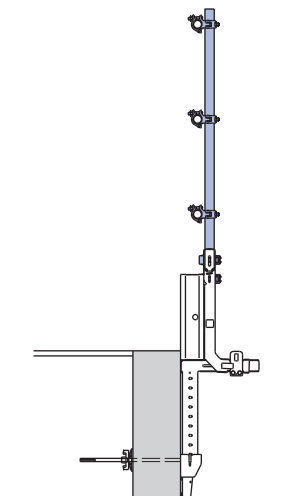
Fastgørelse

med kantbegrænsningssko og kantbegrænsnings ankerbolt 15,0 15-40cm	med ankerstav 15,0 og super gigant møtrikker 15,0	med gesimsanker 15,0
 <p>98023-200-03</p>	 <p>98023-205-01</p>	 <p>98023-206-01</p>

Kantforskalling

med kassetter	med Doka drager H20 og finér	med planker
 <p>98023-200-02</p>	 <p>98023-203-01</p>	 <p>98023-204-01</p>

Sikring af dækkets kant

med gelænderstolpe XP 1,20m	med rækværkholder 1,10m	med rækværk 1,00m	med stilladsrør 48,3mm og halvkoblinger med bolt
 <p>98023-231-01</p>	 <p>98023-200-01</p>	 <p>98023-201-01</p>	 <p>98023-202-01</p>

Montage- og brugervejledning

Ved de viste eksempler er der anvendt kantbegrænsningssko. For andre fastgørelsesmuligheder, se venligst kapitel "Montage".



For at gøre montagen nemmere kan Doka låseklemmen skilles ad i 2 dele (se det pågældende kapitel).

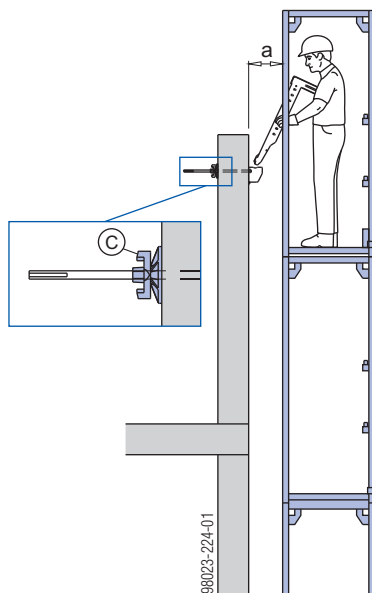
Så kan montagen også foregå fra en stige eller ved trange pladsforhold.

med facadestillads



Følg Montage- og brugervejledningen fra facadestillads producenten!

- Rejs facadestilladset.
- Monter kantbegrænsnings ankerbolten og kantbegrænsningsskoen (se kapitel "Montage").
- **Spænd kantbegrænsnings ankerbolten fast på indvendig side med super gigant møtrik 15,0 (C).**
- Skil Doka låseklemme ad.
- Stik kantkonsollen ind i kantbegrænsningsskoen.



a ... maks. 30 cm

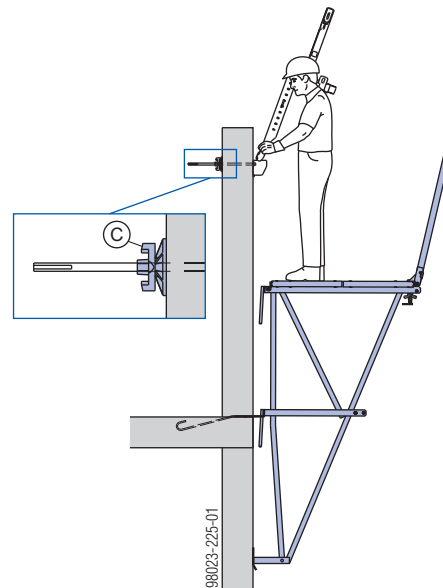
- Monter kantslæden på kantkonsollen.
- Monter forskallingen (se kapitel "Kantforskalling").
- Monter rækværket (se kapitel "Sikring af dækkets kant").

med konsolplatform M eller foldeplatform K



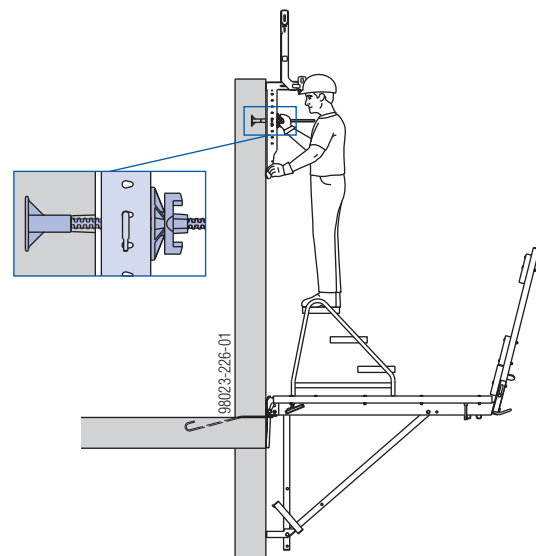
De pågældende brugereinformationer skal overholdes!

- Monter konsolplatform M resp. foldeplatform K.
- Rejs om nødvendigt opstigningshjælp.
- Monter kantbegrænsnings ankerbolten og kantbegrænsningsskoen (se kapitel "Montage").
- **Spænd kantbegrænsnings ankerbolten fast på indvendig side med super gigant møtrik 15,0 (C).**
- Stik Doka låseklemmen ind i kantbegrænsningsskoen.



- Monter forskallingen (se kapitel "Kantforskalling").
- Monter rækværket (se kapitel "Sikring af dækkets kant").

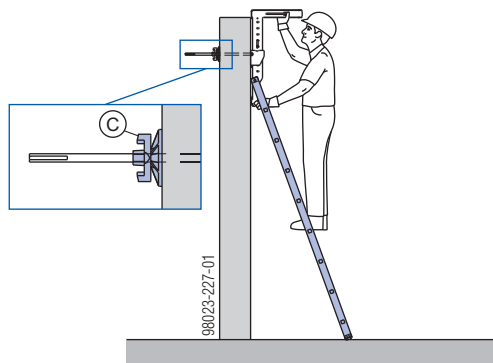
Anvendelseseksempel med foldeplatform K



Fastgørelsesvariant Doka låseklemme med gesimsanker, ankerstav og super gigant møtrik

med stige

- ▶ Stil stigen op, så den står sikkert.
- ▶ Monter kantbegrænsnings ankerbolten og kantbegrænsningsskoen (se kapitel "Montage").
- ▶ **Spænd kantbegrænsnings ankerbolten fast på indvendig side med super gigant møtrik 15,0 (C).**
- ▶ Skil Doka låseklemme ad.
- ▶ Stik kantkonsollen ind i kantbegrænsningsskoen.

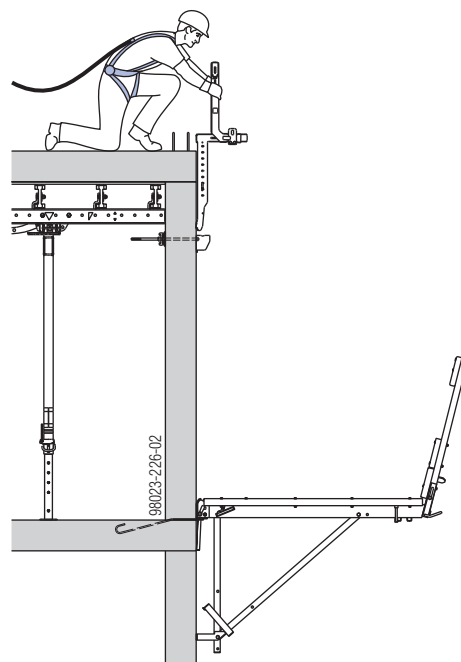


- ▶ Monter kantslæden på kantkonsollen.
- ▶ Monter forskallingen (se kapitel "Kantforskalling").
- ▶ Monter rækværket (se kapitel "Sikring af dækkets kant").

Afmontering

Afmonteringen foregår i omvendt rækkefølge.

- ▶ Når Doka låseklemmen skal afmonteres sikkert "oppefra", skal der anvendes personligt sikkerhedsudstyr (mod nedstyrtning)!



Montage

Variant 1

En-mands montage med kantbegrænsningssko og kantbegrænsnings ankerbolt 15,0 15-40cm:

- Sørg for, at der er ankerhuller i den valgte afstand (se kapitel "Dimensionering").



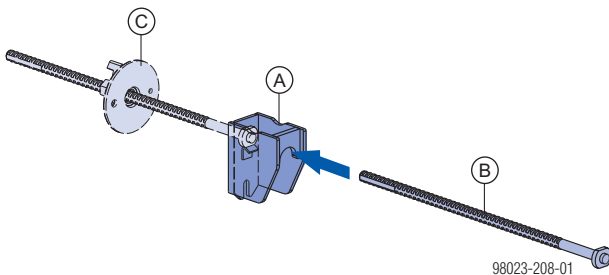
Ved vægge, der er forskallet med kassetter, kan de eksisterende ankerhuller bruges.

- Stik kantbegrænsnings ankerbolt 15,0 15-40cm udefra ind gennem kantbegrænsningssko og ankerhul.



Vigtig info:

- Spænd kantbegrænsningsskoen godt fast! Så kommer Doka låseklemmen til at sidde godt fast.
- Fastgørelse indefra med super gigant møtrik 15,0.



A Kantbegrænsningssko

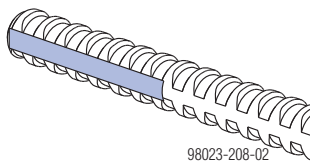
B Kantbegrænsnings ankerbolt 15,0 15-40cm

C Super gigant møtrik 15,0



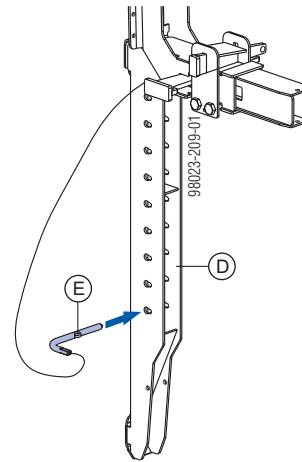
Sørg for, at kantbegrænsningsskoene kommer til at sidde lodret (ses indefra ved, at de flade steder på kantbegrænsnings ankerboltten står lodret)!

Ved behov kan kantbegrænsnings ankerbolt 15,0 15-40cm efterspændes med ankerstav nøgle 15,0/20,0.



98023-208-02

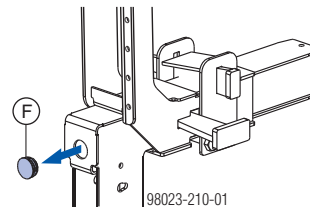
- Find den nødvendige højdeposition på låseklemmen eller aflæs den på projekttegningen, og stik låseboltten i det passende hul (se kapitel "Systemmål").



D Doka låseklemme

E Låsebolt

- Fjern en evt. rammeprop R20/25 resp. prop for udligningsblik R25. Den skal kun bruges ved variant 2 og 3.



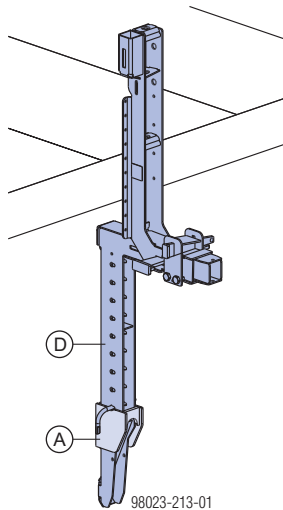
F Rammeprop R20/25 resp. prop for udligningsblik R25



Doka låseklemmen er konciperet sådan, at ved montage iht. variant 1 (med kantbegrænsningssko) står kantforskallingen nøjagtig lodret, så det ikke er nødvendigt at bruge rammeprop R20/25 eller prop for udligningsblik R25.

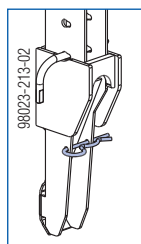
Ved montage iht. variant 2 eller 3 (uden kantbegrænsningssko) vil kantforskallingen hælde en smule fremad uden afstandsholder. Vil man ikke have det, skal en af de to propper sættes på som afstandsholder.

- Sæt Doka låseklemmen ind i kantbegrænsningsskoen.

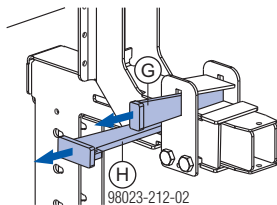


- A** Kantbegrænsningssko
- D** Doka låseklemme

Detalje: Ekstra hul til valgfri løftelås, f.eks. hårnål 5mm



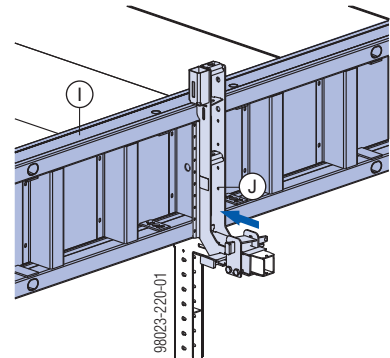
- Tag spændet af slagkile 170mm og slædekile 235mm.



- G** Slagkile 170mm (gul galv.)
- H** Slædekile 235mm (blå galv.)

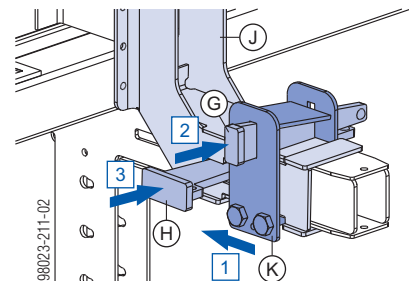
- Monter kantforskallingen, f.eks. med kassetter (andre forskallingsmuligheder se kapitel "Kantforskalling").

- Skyd kantslæden ind mod kantforskallingen.



- I** Kantforskalling
- J** Kantslæde

- Skyd kileenheden i retning kantforskalling.
- Spænd slagkile 170mm op (prelslag).
- Pres kantslæden ind mod kantforskallingen med slædekile 235mm.



- G** Slagkile 170mm (gul galv.)
- H** Slædekile 235mm (blå galv.)
- J** Kantslæde
- K** Kileenhed

- Monter det valgte rækværk (se kapitel "Sikring af dækkets kant").

Variant 2

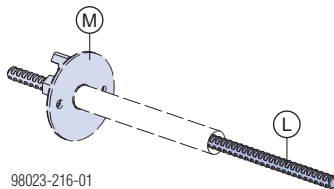
Montage med ankerstav 15,0 og super gigant møtrikker 15,0

- Sørg for, at der er ankerhuller i den valgte afstand (se kapitel "Dimensionering").



Ved vægge, der er forskallet med kassetter, kan de eksisterende ankerhuller bruges.

- En mand skyder indefra ankerstav 15,0 med påskruet super gigant møtrik 15,0 gennem ankerhullet.

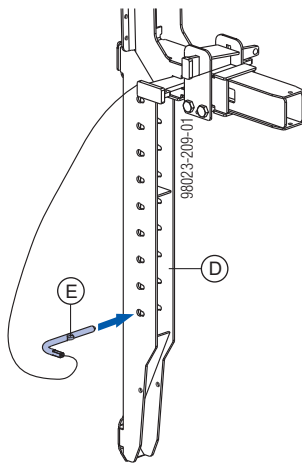


98023-216-01

L Ankerstav 15,0

M Super gigant møtrik 15,0

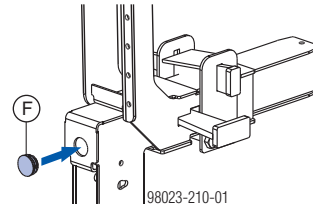
- Find den nødvendige højdeposition på låseklemmen eller aflæs den på projekttegningen, og stik låsebolten i det passende hul (se kapitel "Systemmål").



D Doka låseklemme

E Låsebolt

- Hvis ikke den forefindes, stik rammeprop R20/25 resp. prop for udligningsblik R25 ind i det pågældende hul på Doka låseklemmen.



98023-210-01

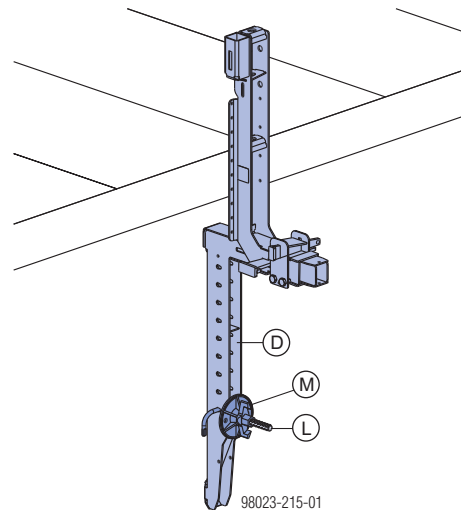
F Rammeprop R20/25 resp. prop for udligningsblik R25



Doka låseklemmen er konciperet sådan, at ved montage iht. variant 1 (med kantbegrænsningssko) står kantforskallingen nøjagtig lodret, så det ikke er nødvendigt at bruge rammeprop R20/25 eller prop for udligningsblik R25.

Ved montage iht. variant 2 eller 3 (uden kantbegrænsningssko) vil kantforskallingen hælde en smule fremad uden afstandsholder. Vil man ikke have det, skal en af de to propper sættes på som afstandsholder.

- Skyd Doka låseklemmen udefra på ankerstaven (låsebolten hviler på ankerstaven) og spænd den fast med super gigant møtrik 15,0.



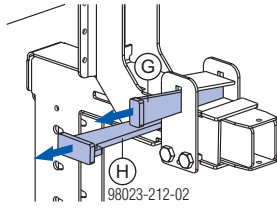
98023-215-01

D Doka låseklemme

L Ankerstav 15,0

M Super gigant møtrik 15,0

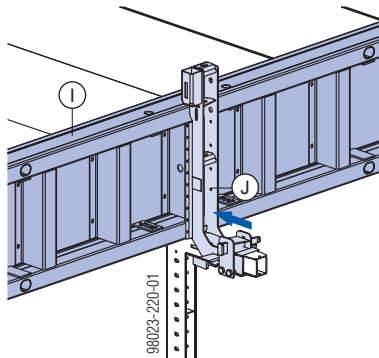
- ▶ Tag spændet af slagkile 170mm og slædekile 235mm.



G Slagkile 170mm (gul galv.)

H Slædekile 235mm (blå galv.)

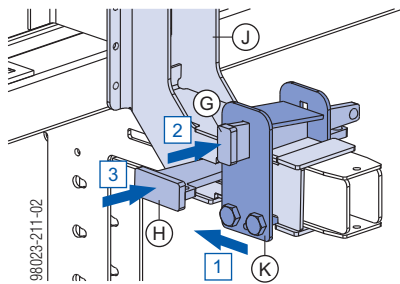
- ▶ Monter kantforskallingen, f.eks. med kassetter (andre forskallingsmuligheder se kapitel "Kantforskalling").
- ▶ Skyd kantslæden ind mod kantforskallingen.



I Kantforskalling

J Kantslæde

- ▶ Skyd kileenheden i retning kantforskalling.
- ▶ Spænd slagkile 170mm op (prelslag).
- ▶ Pres kantslæden ind mod kantforskallingen med slædekile 235mm.



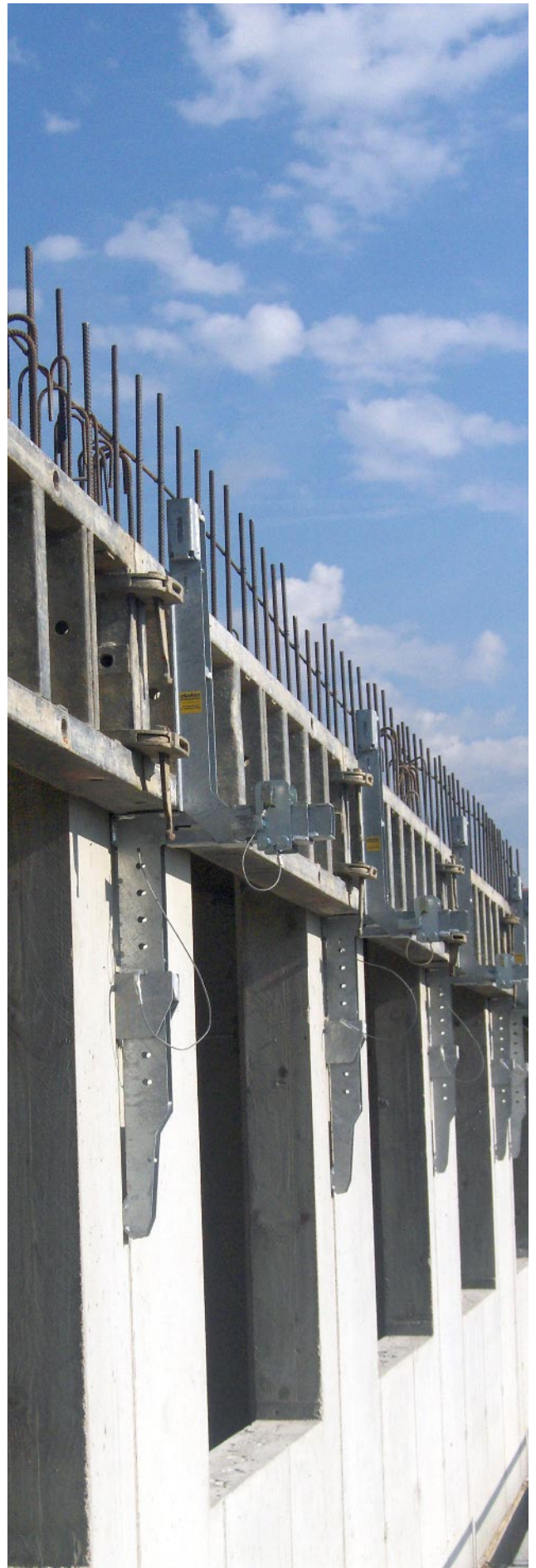
G Slagkile 170mm (gul galv.)

H Slædekile 235mm (blå galv.)

J Kantslæde

K Kileenhed

- ▶ Monter det valgte rækværk (se kapitel "Sikring af dækkets kant").

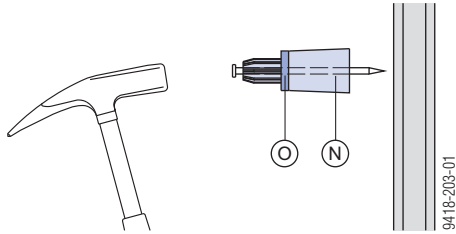


Variante 3

Montage med gesimsanker 15,0

Montering af gesimsanker:

- Allerede ved udstøbningen af væggen skal de nødvendige afstande i betonen etableres (se kapitel "Dimensionering").
- Søm sømkonus på finéren (position iht. udførelses- resp. montageplan).



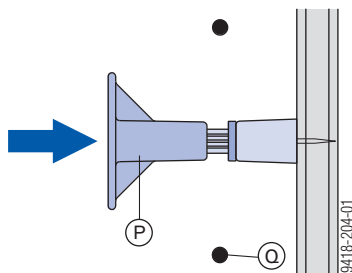
N Sømkonus 15,0

O Pakning



Pas på, at pakningen kommer til at sidde rigtigt!

- Skyd gesimsankeret ind på sømkonusen.



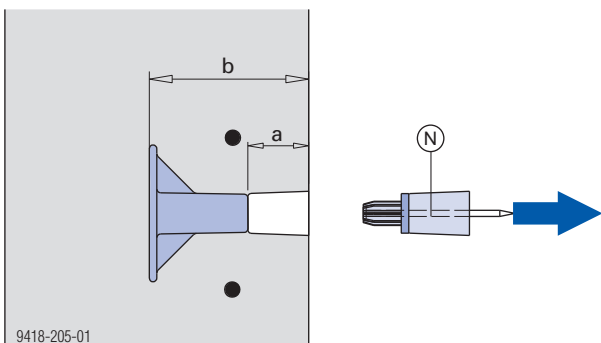
P Gesimsanker 30kN 15,0

Q Armering

- Bind gesimsankeret fast på armeringen med armeringstråd. Det forhindrer, at det kan løsne sig under udstøbning og vibrering.

Efter afforskallingen:

- Tag sømkonus ud af ankerpunktet.

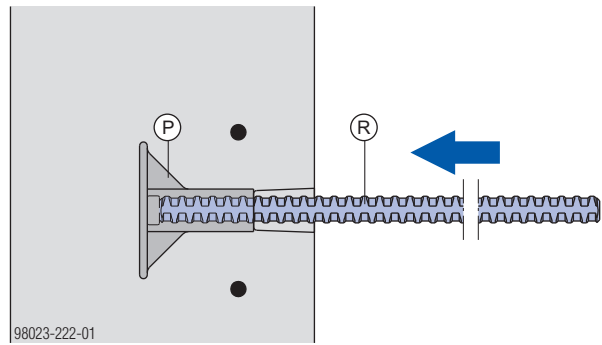


a ... Betonafdækning 4,0 cm

b ... Monteringsdybde 11,5 cm

N Sømkonus 15,0

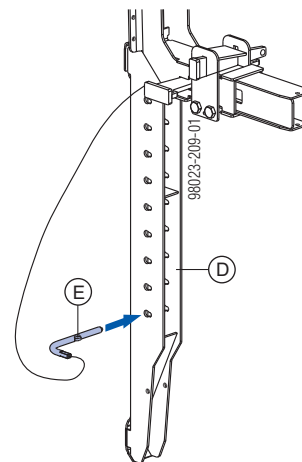
- Drej ankerstav 15,0 0,50m ind i gesimsanker 15,0.



P Gesimsanker 30kN 15,0

R Ankerstav 15,0 0,50m

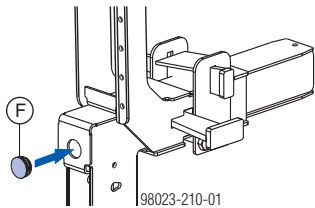
- Find den nødvendige højdeposition på låseklemmen eller aflæs den på projekttegningen, og stik låsebolten i det passende hul (se kapitel "Systemmål").



D Doka låseklemme

E Låsebolt

- Hvis ikke den forefindes, stik rammeprop R20/25 resp. prop for udligningsblik R25 ind i det pågældende hul på Doka låseklemmen.



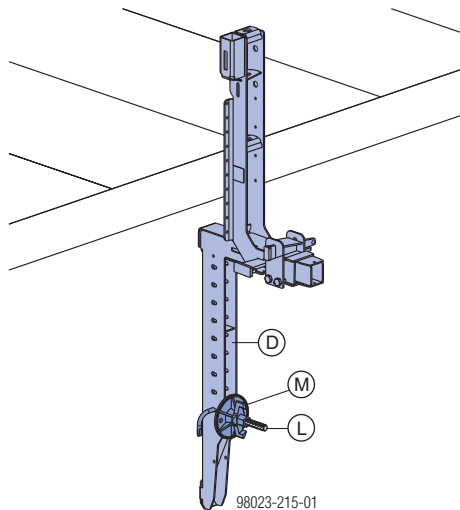
F Rammeprop R20/25 resp. prop for udligningsblik R25



Doka låseklemmen er konciperet sådan, at ved montage iht. variant 1 (med kantbegrænsningssko) står kantforskallingen nøjagtig lodret, så det ikke er nødvendigt at bruge rammeprop R20/25 eller prop for udligningsblik R25.

Ved montage iht. variant 2 eller 3 (uden kantbegrænsningssko) vil kantforskallingen hælde en smule fremad uden afstandsholder. Vil man ikke have det, skal en af de to propper sættes på som afstandsholder.

- Skyd Doka låseklemmen udefra på ankerstaven (låsebolten hviler på ankerstaven) og spænd den fast med super gigant møtrik 15,0.

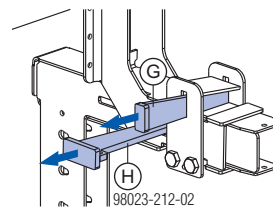


D Doka låseklemme

L Ankerstav 15,0

M Super gigant møtrik 15,0

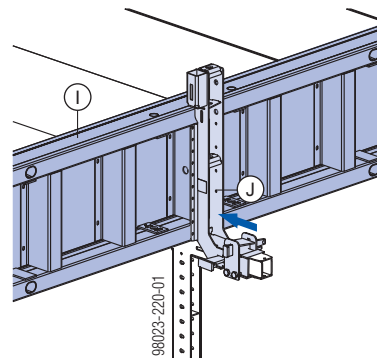
- Tag spændet af slagkile 170mm og slædekile 235mm.



G Slagkile 170mm (gul galv.)

H Slædekile 235mm (blå galv.)

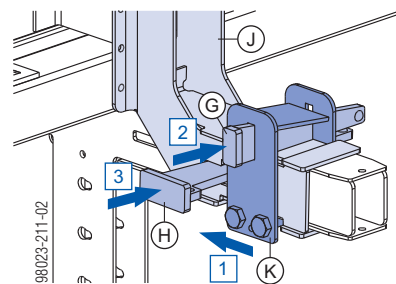
- Monter kantforskallingen, f.eks. med kassetter (andre forskallingsmuligheder se kapitel "Kantforskalling").
- Skyd kantslæden ind mod kantforskallingen.



I Kantforskalling

J Kantslæde

- Skyd kileenheden i retning kantforskalling.
- Spænd slagkile 170mm op (prelslag).
- Pres kantslæden ind mod kantforskallingen med slædekile 235mm.



G Slagkile 170mm (gul galv.)

H Slædekile 235mm (blå galv.)

J Kantslæde

K Kileenhed

- Monter det valgte rækværk (se kapitel "Sikring af dækkets kant").

Afmontering

Afmonteringen foregår i omvendt rækkefølge.



Når Doka låseklemmen skal afmonteres sikkert "oppefra", skal der anvendes personligt sikkerhedsudstyr (mod nedstyrtning)!

Anvendelse ved murstensvægge

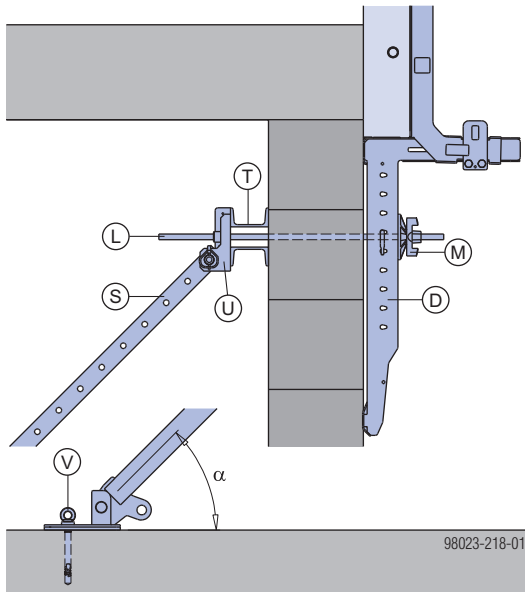
Info:

Kun fastgørelsesvariant 2 mulig (ankerstav og super gigant møtrik 15,0).



ADVARSEL

➤ Ekstre afsværtning på indvendig side nødvendig, f.eks. med elementstøtte enkelt.



α ... maks. 45°

- D** Doka låseklemme
- L** Ankerstav 15,0
- M** Super gigant møtrik 15,0
- S** Elementstøtte enkelt
- T** Multifunktionsbjælke WS10 Top50 (til fordeling af lasten)
- U** Ankerbøjle M
- V** Doka expresanker 16x125mm

Montage:



➤ Må kun forankres i murværk med tilstrækkelig bæreevne.

Rådensitet = 0,8 kg/dm³

Karakteristisk trykstyrke:

= 10 N/mm² (100 kg/cm²)

Vægtykkelse mindst 24 cm



Vigtig info:

Vær især opmærksom ved ophæng i murværk. Får hvert ophængspunkt tjekket af en kompetent person før belastningen.

Huller i fodpladen

Elementstøtte 340, 540 enkelt	Elementstøtte 260 enkelt
<p>9727-343-01</p>	<p>9723-288-01</p>

a ... Ø 26 mm

b ... Ø 18 mm

Ankring af fodpladen

Doka expres anker kan genbruges op til flere gange – som skruværtøj er det nok med en hammer.

Karakteristisk kubisk trykstyrke for betonen ($f_{ck,cube}$):
min. 25 N/mm² resp. 250 kg/cm² (beton C20/25)



Følg monteringsvejledningen!

Nødvendig bæreevne for alternative dyvler:

$R_d = 20,3$ kN ($F_{zul} = 13,5$ kN)

Producentens gældende monteringsanvisninger skal følges.

Afmontering

➤ Fjern Doka låseklemmen.



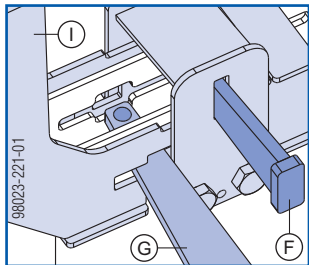
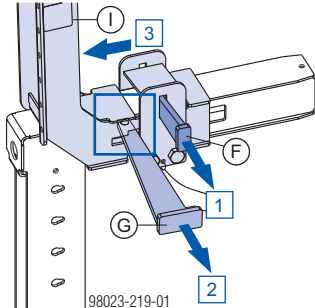
Før yderligere arbejdsstrin skal det kontrolleres, at Doka låseklemmerne er fjernet fra ophængspunkterne.

➤ Løsn expres ankre eller dyvler og fjern ophænget.

Doka låseklemmen skilles ad

For at gøre montagen nemmere kan Doka låseklemmen skilles ad i 2 dele.

- Tag spændet af slagkile 170mm og slædekile 235mm.
- Kør kantslæden så langt frem, at slædekile 235mm kan trækkes ind i profilrøret (se detaljen).



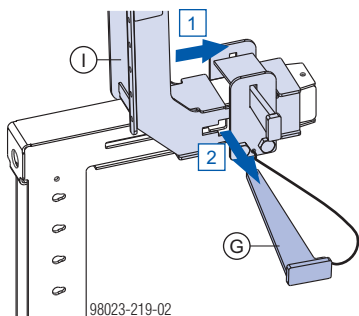
Detalje vist med "åbnet" kantkonsol

I Kantslæde

F Slagkile 170mm

G Slædekile 235mm

- Kør kantslæden så langt tilbage, at slædekile 235mm kan trækkes helt ud.



I Kantslæde

G Slædekile 235mm

- Træk kantslæden nedad fra kantkonsollen.

Samling af Doka låseklemmen

- Samlingen foregår i omvendt rækkefølge.

Kantforskalling

Vigtig info:

Sørg for, at kantforskallingen har mindst 15 cm overlængde ift. det færdige dæk! Ellers skal der monteres et ekstra fodbræt!

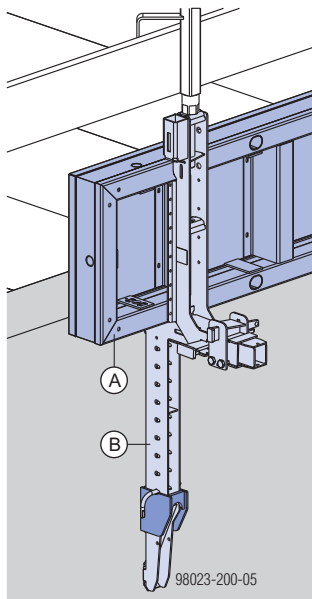


En skumgummitætning (f.eks. forseglings-tape KS) på forskallingens underside forhindrer at der kan trænge cementsovs ud.

med kassetter

Mulige kassetter (maks. bredde 60 cm):

- Framax Xlife kassetter
- Alu-Framax Xlife kassetter
- Frami Xlife kassetter

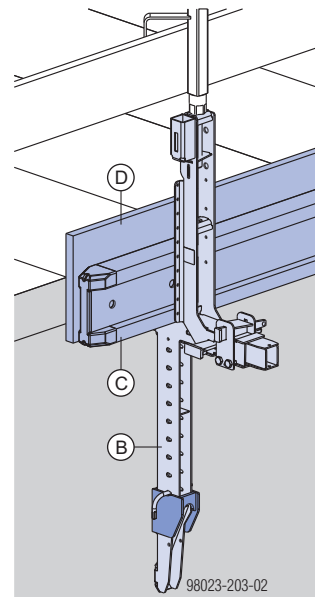


- A Kasette
- B Doka låseklemme

Info:

Ved kassetter med 60 cm bredde er det ved 2 cm forskallingsoverstand muligt at opnå en dækykkelse på op til 58 cm.

med Doka drager H20 og finér

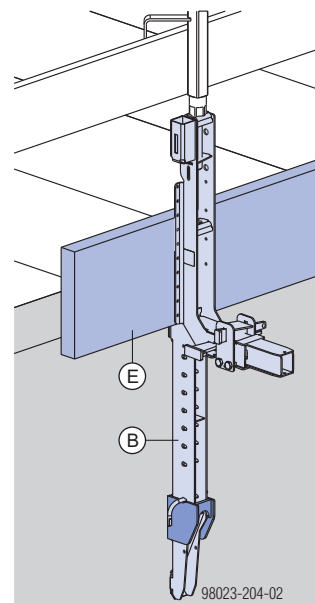


- B Doka låseklemme
- C Doka drager H20
- D Finér

Info:

"Liggende" brug af forskallingsdragere (belastningsretning på tværs af profilniveauet) er principielt forbudt. Men det her viste eksempel med Doka låseklemme er tilladt.

med planker



- B Doka låseklemme
- E Planke

Sikring af dækkets kant

Info:

De anførte tykkelser på planker og brædder er dimensioneret iht. C24 EN 338 (S10 i DIN 4074).

I Tyskland skal dækplanker af træ være Ü-mærket.

Rækværksstolpe XP 1,20m

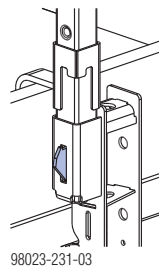
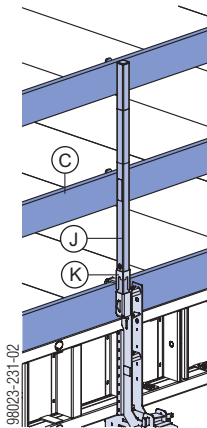


Følg brugerinformationerne i "Endesikringsystem XP"!

- Skyd fodbrætholder XP 1,20m nedfra ind på rækværksstolpe XP 1,20m (ikke nødvendigt ved sikringsgitter XP).
- Stik rækværksstolpe XP 1,20m ind i rækværksholderen på Doka låseklemmen, indtil låsen går i indgreb.
- Skyd rækværksbrædder ind og søm dem fast.



Med rækværksstolpe XP 1,20m kan der også anvendes sikringsgitter XP og stilladsrør som endegelænder.

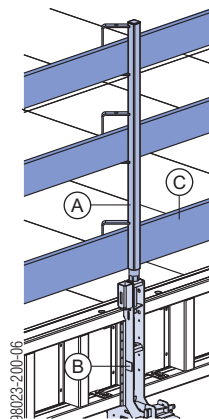


Rækværksholder 1,10m



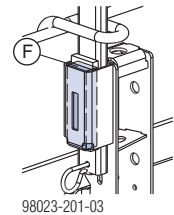
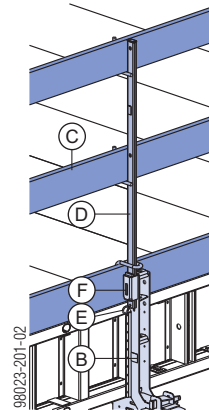
Følg driftsvejledningen!

- Drej rækværksholder 1,10m ind i Doka låseklemmen til stop.
- Skyd rækværksbrædder ind og søm dem fast.



Rækværk 1,00m

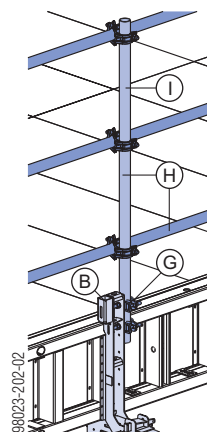
- Stik rækværk 1,00m ind i rækværksholderen på Doka låseklemmen og fastgør den med hårnål 5mm (medfølger ved leveringen).
- Sæt et stykke afstandstræ i (11x3,5x2cm) (fra byggepladsen).
- Skyd rækværksbrædder ind og søm dem fast.



Stilladsrør 48,3mm

Værktøj til montering af koblingerne og stilladsrørene:
Fastnøgle 22 mm

- Monter 2 halvkoblinger med bolt 48mm 50 på Doka låseklemmen.
- Klem stilladsrør 48,3mm 1,50m fast på halvkoblingerne.
- Monter horisontale stilladsrør med normalkoblinger 48mm på det vertikale stilladsrør.



- A Rækværksholder 1,10m
- B Doka låseklemme
- C Rækværksbrædder
- D Rækværk 1,00m
- E Hårnål 5mm
- F Afstand træ
- G Halvkobling med bolt 48mm 50
- H Stilladsrør 48,3mm
- I Normalkobling 48mm
- J Rækværksstolpe XP 1,20m
- K Fodbrætholder XP 1,20m

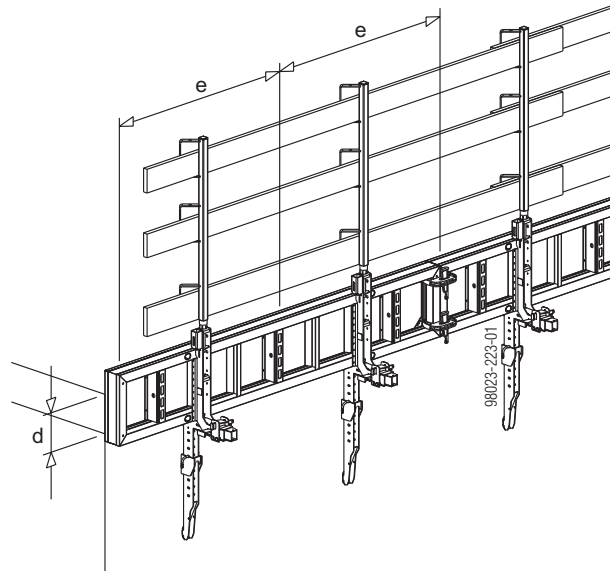
Dimensionering



Vigtig info:

Principielt bør hvert kantforskallingselement afstøttes med 2 låseklemmer - projektering er nødvendig!

med rækværk



Dækykkelse d [cm]	Till. belastningsbredde e [cm]					Forekommende trækraft [kN] ⁵⁾										Till. spændvidder [cm] for kantforskallingerne ¹⁾				
	15 - 35	40 ²⁾	45 ²⁾	50 ²⁾	57,5 ²⁾	Forankringshøjde [cm] fra væggen overkant										Doka drager H20 + finér	Planker 5/20 cm	Framax Xlife kassette 0,60m	Alu-Framax Xlife kassette 0,60m	Frami Xlife kassette 0,45m
60	80	70	60	60	50	6,6	7,2	7,9	8,7	9,6	9,7	9,9	11,6	13,6	110 ⁴⁾	90	—	—	—	
55	100	90	80	70	60	6,8	7,4	8,1	8,9	9,9	10,2	10,7	11,3	13,5	110 ⁴⁾	100	200	165	—	
50	120	110	100	90	80	6,7	7,2	7,9	8,7	9,7	10,2	10,8	11,6	14,3	110 ⁴⁾	100	200	170	—	
45	150 ³⁾	140 ³⁾	130 ³⁾	120	100	6,6	7,2	7,9	8,7	9,7	10,3	11,1	12,2	14,3	120 ⁴⁾	100	210	175	—	
40	200 ³⁾	190 ³⁾	170 ³⁾	150 ³⁾	140 ³⁾	6,8	7,4	8,1	8,9	9,9	10,7	11,2	11,9	15,2	120 ⁴⁾	110	220	180	170	
35	230 ³⁾	230 ³⁾	230 ³⁾	210 ³⁾	180 ³⁾	6,7	7,3	7,9	8,7	9,7	10,6	11,4	12,4	14,8	130 ⁴⁾	110	230	190	170	
30	250 ³⁾					6,2	6,7	7,4	8,1	9,1	10,2	11,4	12,7	15,3	130	110	250	200	180	
28	260 ³⁾					5,5	6,0	6,5	7,2	8,0	9,1	10,4	12,2	15,3	140	120	260	210	190	
26	270 ³⁾					4,9	5,3	5,8	6,4	7,1	8,0	9,2	10,8	14,6	140	120	270	220	190	
24	280 ³⁾					4,3	4,6	5,1	5,6	6,2	7,1	8,1	9,5	12,8	150	130	280	230	200	
22	290 ³⁾					3,7	4,1	4,4	4,9	5,5	6,2	7,1	8,3	11,2	150	130	290	240	210	
20	300 ³⁾					3,3	3,5	3,9	4,3	4,8	5,4	6,2	7,2	9,8	160	140	300	250	220	

1) Forseglingstape KS nødvendig (udbøjning på 2 mm tilgodeset)

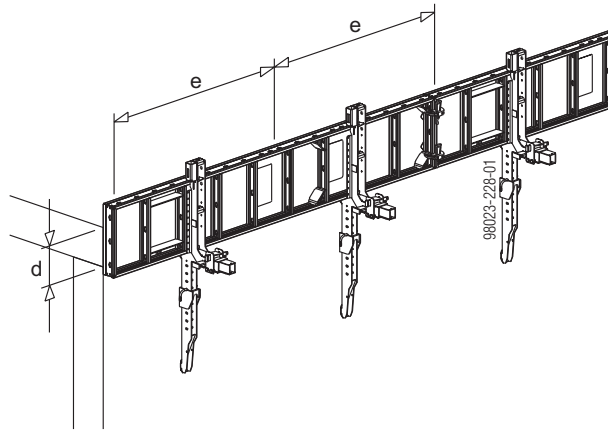
2) Ved anvendelse uden forseglingstape KS skal belastningen reduceres 20% (udbøjning 1 mm)

3) Maks. belastning ved udførelse med rækværksbrædder 20 cm: 120 cm; med rækværksbrædder 15 cm: 170 cm; med stilladsrør: 300 cm

4) 2 Doka dragere H20 nødvendig (se anvendelseseksemplet)

5) Til dimensionering ved anvendelse af alternative forankringer

uden rækværk



Dækykkelse d [cm]	Till. belastningsbredde e [cm]					Forekommende trækraft [kN] ⁵⁾										Till. spændvidder [cm] for kantforskallingerne ¹⁾				
	15 - 35	40 ²⁾	45 ²⁾	50 ²⁾	57,5 ²⁾	Forankringshøjde [cm] fra væggen overkant										Doka drager H20 + finér	Planker 5/20 cm	Framax Xlife kassette 0,60m	Alu-Framax Xlife kassette 0,60m	Frami Xlife kassette 0,45m
60	90	90	90	80	70	6,2	6,7	7,4	8,1	9,1	10,2	11,7	12,2	14,5	110 ⁴⁾	90	—	—	—	
55	110	110	110	100	90	6,3	6,8	7,4	8,2	9,2	10,3	11,9	12,6	15,4	110 ⁴⁾	100	200	165	—	
50	130	130	130	120	110	6,0	6,5	7,1	7,9	8,8	9,9	11,4	12,3	15,2	110 ⁴⁾	100	200	170	—	
45	160	160	160	160	140	5,9	6,4	7,0	7,7	8,6	9,7	11,1	13,1	15,4	120 ⁴⁾	100	210	175	—	
40	210	210	210	200	180	6,0	6,5	7,1	7,9	8,8	9,9	11,4	12,7	15,4	120 ⁴⁾	110	220	180	170	
35	230					6,0	6,5	7,1	7,9	8,8	9,9	11,4	12,9	15,4	130 ⁴⁾	110	230	190	170	
30	250					5,1	5,6	6,1	6,7	7,5	8,4	9,7	11,3	15,3	130	110	250	200	180	
28	260					4,4	4,8	5,2	5,8	6,4	7,3	8,4	9,8	13,2	140	120	260	210	190	
26	270					3,8	4,1	4,5	4,9	5,5	6,2	7,1	8,4	11,3	140	120	270	220	190	
24	280					3,2	3,5	3,8	4,2	4,6	5,3	6,0	7,1	9,6	150	130	280	230	200	
22	290					2,6	2,9	3,1	3,5	3,9	4,4	5,0	5,9	8,0	150	130	290	240	210	
20	300					2,2	2,3	2,6	2,8	3,2	3,6	4,1	4,8	6,5	160	140	300	250	220	

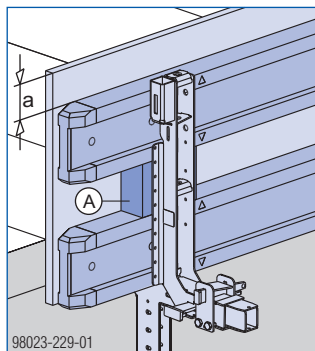
1) Forseglingstape KS nødvendig (udbøjning på 2 mm tilgodeset)

2) Ved anvendelse uden forseglingstape KS skal belastningen reduceres 20% (udbøjning 1 mm)

4) 2 Doka dragere H20 nødvendig (se anvendelseksempel)

5) Til dimensionering ved anvendelse af alternative forankringer

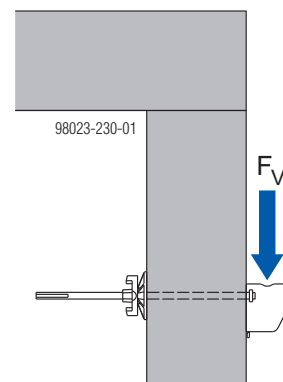
Anvendelseksempel Kantforskalling med 2 Doka dragere H20

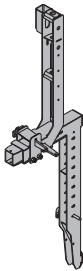
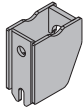

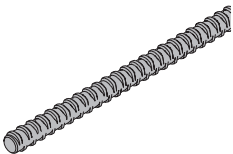
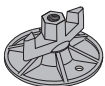
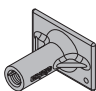


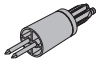



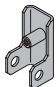


a ... maks. 10 cm

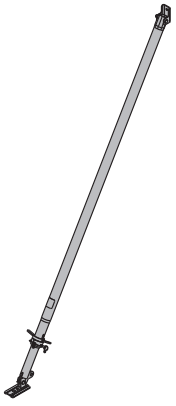
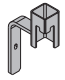
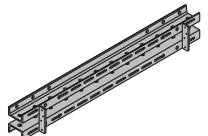
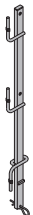
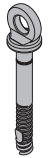



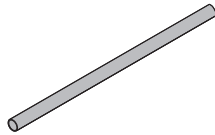
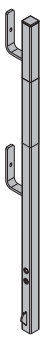

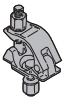

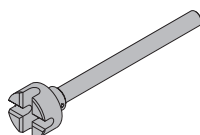
A Afstand træ

Till. vertikallast F_V på kantbegrænsningssko (uden horisontallast): 3 kN



	[kg]	Artikel nr.
Doka låseklemme Doka-Deckenabschalklemme  Galvaniseret Højde: 137 cm	12,5	586239000
Kantbegrænsnings sko Abschalschuh  Galvaniseret Højde: 13,5 cm	1,6	586257000
Kantbegrænsnings ankerbolt 15,0 15-40cm Abschalanke 15,0 15-40cm  Galvaniseret Længde: 55 cm	0,91	586258000
Ankerstav 15,0mm galv. 0,50m Ankerstav 15,0mm galv. 0,75m Ankerstav 15,0mm galv. 1,00m Ankerstav 15,0mm galv. 1,25m Ankerstav 15,0mm galv. 1,50m Ankerstav 15,0mm galv. 1,75m Ankerstav 15,0mm galv. 2,00m Ankerstav 15,0mm galv. 2,50m Ankerstav 15,0mm galv.m Ankerstav 15,0mm sort 0,50m Ankerstav 15,0mm sort 0,75m Ankerstav 15,0mm sort 1,00m Ankerstav 15,0mm sort 1,25m Ankerstav 15,0mm sort 1,50m Ankerstav 15,0mm sort 1,75m Ankerstav 15,0mm sort 2,00m Ankerstav 15,0mm sort 2,50m Ankerstav 15,0mm sort 3,00m Ankerstav 15,0mm sort 3,50m Ankerstav 15,0mm sort 4,00m Ankerstav 15,0mm sort 5,00m Ankerstav 15,0mm sort 6,00m Ankerstav 15,0mm sort 7,50m Ankerstav 15,0mm sortm Ankerstav 15,0mm	0,72 1,1 1,4 1,8 2,2 2,5 2,9 3,6 1,4 0,73 1,1 1,4 1,8 2,1 2,5 2,9 3,6 4,3 5,0 5,7 7,2 8,6 10,7 1,4	581821000 581822000 581823000 581826000 581827000 581828000 581829000 581852000 581824000 581870000 581871000 581874000 581886000 581876000 581887000 581875000 581877000 581878000 581888000 581879000 581880000 581881000 581882000 581873000
 DIN 18216		
Super gigant møtrik 15,0 Superplatte 15,0  Galvaniseret Højde: 6 cm Diameter: 12 cm Nøglestørrelse: 27 mm	1,1	581966000
Gesimsanker 30kN 15,0 Gesimsanker 30kN 15,0 galv. Gesimsanker 30kN 15,0  Længde: 7 cm Følg monteringsvejledningen!	0,45 0,44	581896000 581890000

	[kg]	Artikel nr.
Sømkonus 15,0 Nagelkonus 15,0  Sort Længde: 7 cm	0,02	581897000
Hul prop 29mm Gesimsankerstopfen 29mm  Grå Diameter: 3 cm	0,003	581891000
Rammeprop R20/25 Kombi Ankerstopfen R20/25  Blå Diameter: 3 cm	0,003	588180000
Prop R25 for udligningsblik Ausgleichsblechstopfen R25  Sort Diameter: 3 cm	0,003	588187000
Ankerbøjle M Ankerbügel M  Galvaniseret Bredde: 8 cm Højde: 16 cm	1,2	580558000
Elementstøtte 260 enkelt Justierstütze 260 für Fertigteile  Galvaniseret Længde: 145 - 268 cm	13,9	588480000
Elementstøtte 340 enkelt Justierstütze 340 für Fertigteile  Galvaniseret Længde: 190 - 341 cm	18,2	588296000

	[kg]	Artikel nr.		[kg]	Artikel nr.
Elementstøtte 540 enkelt Justierstøtte 540 für Fertigteile  Galvaniseret Længde: 309 - 550 cm	33,3	588297000	Fodbrædtholder XP 1,20m Fußwehrhalter XP 1,20m  Galvaniseret Højde: 21 cm	0,64	586461000
Multifunktionsbjælke WS10 Top50 0,50m Multifunktionsbjælke WS10 Top50 0,75m Multifunktionsbjælke WS10 Top50 1,00m Multifunktionsbjælke WS10 Top50 1,25m Multifunktionsbjælke WS10 Top50 1,50m Multifunktionsbjælke WS10 Top50 1,75m Multifunktionsbjælke WS10 Top50 2,00m Multifunktionsbjælke WS10 Top50 2,25m Multifunktionsbjælke WS10 Top50 2,50m Multifunktionsbjælke WS10 Top50 2,75m Multifunktionsbjælke WS10 Top50 3,00m Multifunktionsbjælke WS10 Top50 3,50m Multifunktionsbjælke WS10 Top50 4,00m Multifunktionsbjælke WS10 Top50 4,50m Multifunktionsbjælke WS10 Top50 5,00m Multifunktionsbjælke WS10 Top50 5,50m Multifunktionsbjælke WS10 Top50 6,00m Mehrzweckriegel WS10 Top50  Blå lakeret	10,2 14,9 19,6 24,7 29,7 35,0 38,9 44,2 48,7 54,2 60,2 68,4 79,4 89,1 102,0 112,4 118,0	580001000 580002000 580003000 580004000 580005000 580006000 580007000 580008000 580009000 580010000 580011000 580012000 580013000 580014000 580015000 580016000 580017000	Rækværk 1,00m Geländer 1,00m  Galvaniseret Længde: 124 cm	3,8	584335000
Doka expres anker 16x125mm Doka-Expressanker 16x125mm  Galvaniseret Længde: 18 cm Følg monteringsvejledningen!	0,31	588631000	Rækværks holder 1,10m Schutzgeländer 1,10m  Galvaniseret Højde: 134 cm 	5,6	584384000
Doka fjeder 16mm Doka-Coil 16mm  Galvaniseret Diameter: 1,6 cm	0,009	588633000	Stilladsrør 48,3mm 1,00m Stilladsrør 48,3mm 1,50m Stilladsrør 48,3mm 2,00m Stilladsrør 48,3mm 2,50m Stilladsrør 48,3mm 3,00m Stilladsrør 48,3mm 3,50m Stilladsrør 48,3mm 4,00m Stilladsrør 48,3mm 4,50m Stilladsrør 48,3mm 5,00m Stilladsrør 48,3mm 5,50m Stilladsrør 48,3mm 6,00m Stilladsrør 48,3mmm Gerüstrohr 48,3mm  Galvaniseret	3,6 5,4 7,2 9,0 10,8 12,6 14,4 16,2 18,0 19,8 21,6 3,6	682014000 682015000 682016000 682017000 682018000 682019000 682021000 682022000 682023000 682024000 682025000 682001000
Gelænderstolpe XP 1,20 m Geländersteher XP 1,20m  Galvaniseret Højde: 118 cm 	4,1	586460000	Halvkobling med bolt 48mm 50 Anschraubkupplung 48mm 50  Galvaniseret Nøglestørrelse: 22 mm	0,84	682002000
			Normalkobling 48mm Normalkupplung 48mm  Galvaniseret Nøglestørrelse: 22 mm	1,2	682004000
			Ankerstav nøgle 15,0/20,0 Ankerstabschlüssel 15,0/20,0  Galvaniseret Længde: 37 cm Diameter: 8 cm	1,9	580594000
			Forseglingstape KS 10x3mm 10m Forseglingstape KS 20x5mm 10m Dichtungsband KS	0,07 0,17	581840000 580348000

Doka låseklemme

Med Doka låseklemmen går det hurtigt og nemt at montere kantforskallinger på op til 60 cm højde og med forskellige faldsikringer ved dækkets kant. Fastgørelse sker på den færdige væg enten i et eksisterende ankerhul eller med gesimsanker i betonen.

Du kan leje, lease eller købe Doka låseklemmerne.

Hos nærmeste Doka forhandler.

Kontakt os på telefonen!



Hovedcentral Amstetten for Doka Gruppen

Certificeret til
ISO 9001

Doka international

Doka GmbH
Josef Umdasch Platz 1
A 3300 Amstetten / Østrig
Tel.: +43 (0)7472 605-0
Fax: +43 (0)7472 64430
E-Mail: info@doka.com
www.doka.com

Danmark:

Doka Danmark ApS

Egegårdsvej 11
4621 Gadstrup
Tel.: +45 46 56 32 00
Fax: +45 46 56 32 50
E-Mail: Danmark@doka.com

Århus afdeling

Høgemosevænget 3
8380 Trige
Tel.: +45 86 26 39 00
Fax: +45 86 26 39 50

Andre datterselskaber og forhandlere:

Algeriet	Island	Panama	Thailand
Bahrain	Israel	Polen	Tjekkiet
Belgien	Italien	Portugal	Tunesien
Brasilien	Japan	Qatar	Tyrkiet
Bulgarien	Jordan	Romænien	Tyskland
Canada	Kazakhstan	Rusland	Ukraine
Chile	Kina	Saudi Arabien	Ungarn
Estland	Korea	Schweiz	USA
Finland	Kroatien	Senegal	Vietnam
Forenede Arabiske Emirater	Kuwait	Serbien	
Frankrig	Letland	Singapore	
Grækenland	Libanon	Slovakiet	
Holland	Litauen	Slovenien	
Hviderusland	Luxemborg	Spanien	
Indien	Marokko	Storbritannien	
Iran	Mexico	Sverige	
Irland	New Zealand	Sydafrika	
	Norge	Taiwan	