

Sommaire

- 4 Description
- 5 Système d'ancrage Monotec
- 6 Montage des écrous sur le coffrage en place
- 7 Réglage de l'ancrage Monotec
- 8 Ancrage des panneaux Framax Xlife /
Décoffrage
- 9 Variante avec système d'ancrage 15,0 / 20,0
- 10 Obturation de la position d'ancrage
- 12 Exemples d'utilisation

16 Framax Xlife avec système d'ancrage Monotec

- 16 Adaptation en longueur par compensation
- 18 Réalisation d'angles droits
- 20 Reprises sur voiles existants
- 21 Coffrage de cages

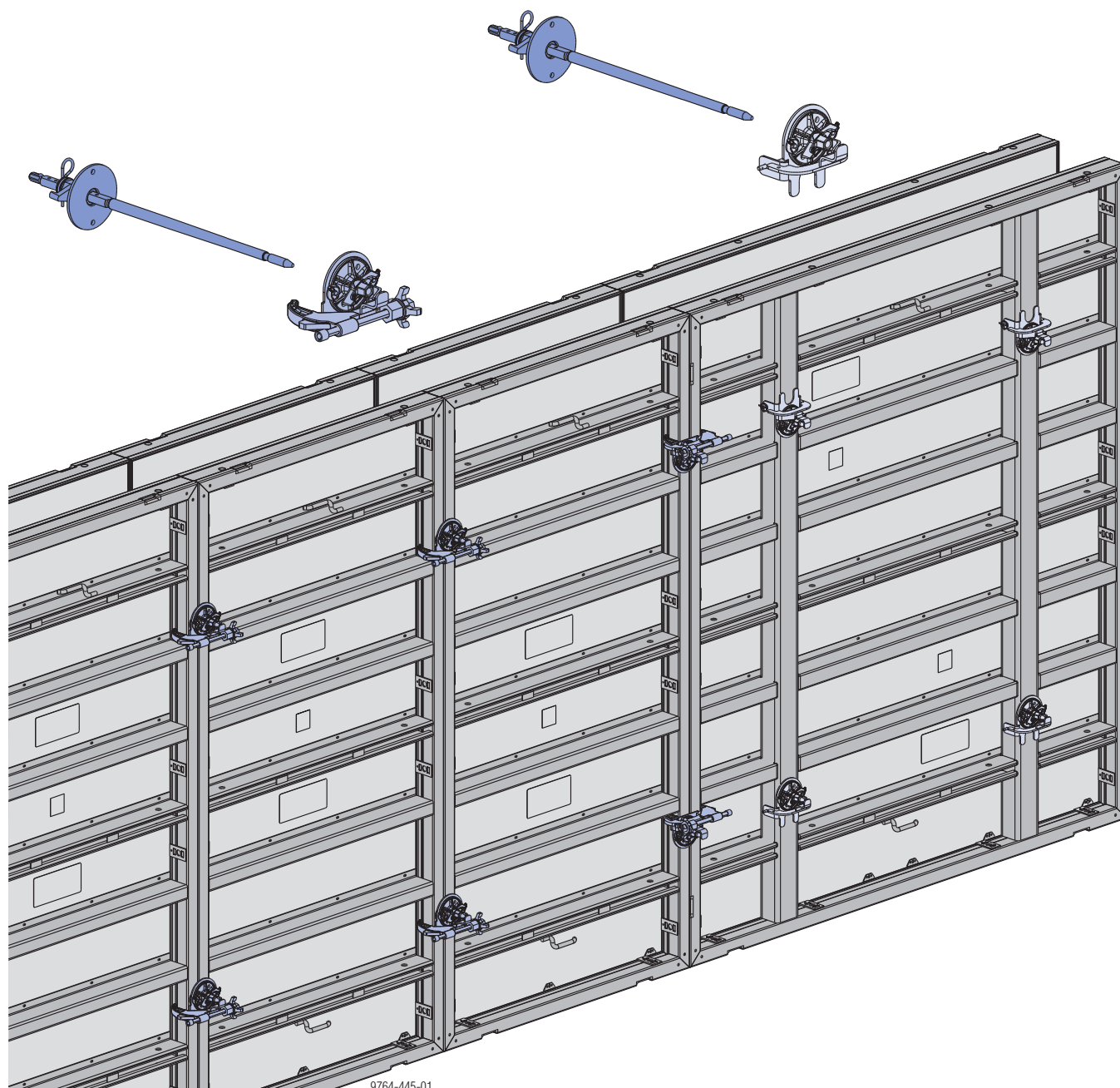
23 Pièces détachées

Description

Ancrage rapide avec système d'ancrage Monotec

- manipulation de l'ancrage sur une seule face par un seul personne
- évite le montage fastidieux de fourreaux
- préréglage précis de l'épaisseur de voile souhaitée sur l'ancrage Monotec
- écrou prisonnier intégré à la pièce d'assemblage

- Extension de votre coffrage-cadre Framax Xlife dans un nouveau système de coffrage, sans investissement
- ergonomique même en cas de manque de place, grâce à l'ancrage du côté libre
- Longue durée de vie due à la manipulation de l'ancrage avec le cliquet qui permet de ménager le matériel
- décoffrage plus rapide grâce à l'ancrage Monotec facile à desserrer



Remarque importante :

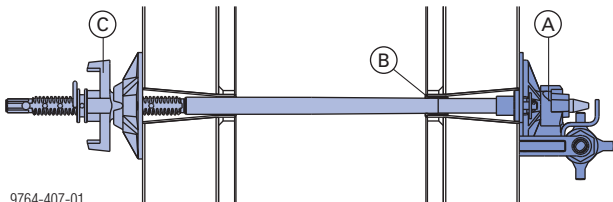
Le présent document s'applique uniquement en relation avec le manuel de base intitulé informations à l'attention de l'utilisateur « Coffrage-cadre Framax Xlife » !

Système d'ancrage Monotec

- peut s'utiliser d'un seul côté
- pour des épaisseurs de voile de 15 à 35 cm
- pas de gaine perdue

	Épaisseurs de voile avec un pas de 1 cm
Ancrage Monotec 15,0 B 15-25cm Framax	de 15 à 25 cm
Ancrage Monotec 15,0 B 25-35cm Framax	de 25 à 35 cm

L'ancrage avec un rail de blocage permet ainsi de réduire l'épaisseur max. de voile de 5 cm.



9764-407-01

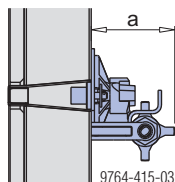
- A** Ecrou prisonnier univ. Monotec 15,0 Framax ou Ecrou prisonnier serrage Monotec 15,0 Framax
- B** Bouchon d'étanchéité Monotec Framax
- C** Ancrage Monotec 15,0 B

Ancrage Monotec 15,0 B :

Charge adm. avec coefficient de sécurité 1,6 contre la charge de rupture : 120 kN

Charge adm. selon DIN 18216 : 90 kN

Ne pas tordre ni faire tomber l'ancrage Monotec !



9764-415-03

	Encombrement (dimension a)
Ecrou prisonnier univ. Monotec 15,0 Framax	13,0 cm
Ecrou prisonnier universel Framax 20,0	
Ecrou prisonnier serrage Monotec 15,0 Framax	10,5 cm
Ecrou prisonnier serrage Framax 20,0	



AVERTISSEMENT

Acier d'ancrage fragile !

- Ne pas souder ni chauffer les tiges d'ancrage.
- Éliminer les tiges d'ancrage endommagées ou fragilisées par la corrosion ou l'usure.

Choix de la longueur de l'ancrage

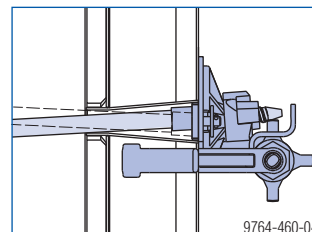
Épaisseur de voile	Ancrage Monotec 15,0 B	
	15-25cm	25-35cm
15 - 20 cm	✓	✓ ¹⁾
21 - 24 cm	✓ ²⁾	✓ ¹⁾
25 cm	✓ ²⁾	✓
26 - 30 cm		✓
31 - 35 cm		✓ ²⁾

¹⁾ Uniquement pour les compensations avec des rails de blocage.

²⁾ Compensation impossible avec un rail de blocage.

Inclinaison et décalage en hauteur

Grâce aux grandes gaines d'ancrage coniques, les panneaux peuvent être inclinés ou décalés en hauteur.



9764-460-04

Incliné une face max. 4°	Incliné deux faces max. 2 x 4,5°	Décalage en hauteur max. 1,0 cm par 15 cm d'épaisseur de voile
9764-460-01	9764-460-02	9764-460-03

Décalage
max. 0,5 cm
par 15 cm d'épaisseur de voile

Conseil :

Vérifier que les panneaux inclinés ne glissent pas. Inclinaison et décalage en hauteur ne sont pas possibles pour les panneaux couchés.

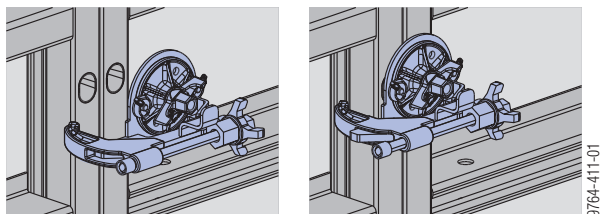
Montage des écrous sur le coffrage en place

Écrou prisonnier universel

L'écrou prisonnier s'utilise **sur le joint des panneaux Framax-Xlife**.

L'écrou prisonnier remplace l'assemblage des panneaux avec le serrage rapide Framax RU.

- Mettre en place l'écrou prisonnier sur le trou d'ancrage du panneau Framax-Xlife et serrer.



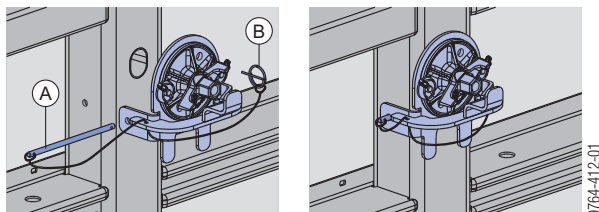
- ☞ Ancrer les points d'ancrage dans les angles des panneaux (ancrage d'angle) à l'aide de la tige d'ancrage et des plaques super.



Écrou prisonnier

L'écrou prisonnier s'utilise pour l'ancrage des **panneaux de grande dimension**.

- Positionner l'écrou prisonnier sur le trou d'ancrage du panneau de grande dimension et le fixer au panneau à l'aide du boulon de sécurité.
- Bloquer les boulons de sécurité avec la broche coudée.

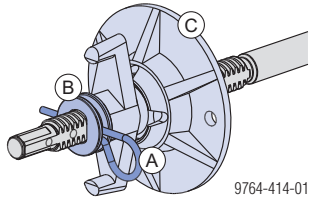


- A** Boulon de sécurité
- B** Broche coudée

Réglage de l'ancrage Monotec

Adaptation en fonction de l'épaisseur de voile

- Enlever l'épingle de sécurité.
- Mettre l'anneau de serrage en position.
- Remettre en place l'anneau de serrage avec l'épingle de sécurité.
- Ramener l'écrou papillon jusqu'à ce qu'il arrive en butée sur l'anneau de serrage.



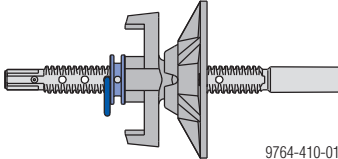
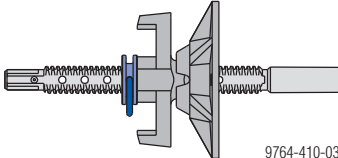
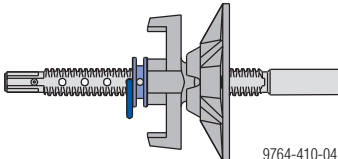
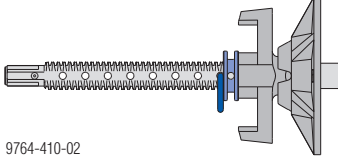
9764-414-01

A Épingle de sécurité

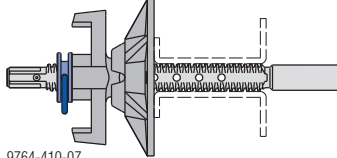
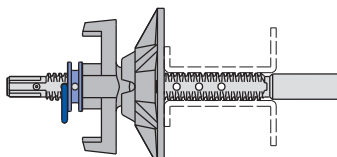
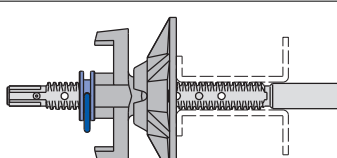
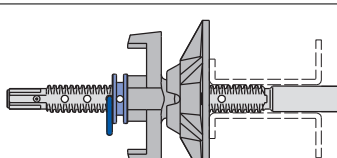
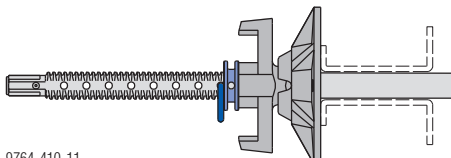
B Anneau de serrage

C Écrou papillon

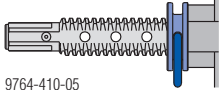
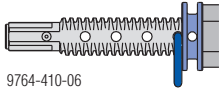
Épaisseurs de voile sans rail de blocage

Position de l'anneau de serrage et de l'épingle de sécurité	Ancrage Monotec 15,0 B	
	15-25cm	25-35cm
 9764-410-01	25 cm	35 cm
 9764-410-03	24 cm	34 cm
 9764-410-04	23 cm	33 cm
	etc.	etc.
 9764-410-02	15 cm	25 cm

Épaisseurs de voile avec rail de blocage

Position de l'anneau de serrage et de l'épingle de sécurité	Ancrage Monotec 15,0 B	
	15-25cm	25-35cm
 9764-410-07	20 cm	30 cm
 9764-410-09	19 cm	29 cm
 9764-410-10	18 cm	28 cm
	etc.	
 9764-410-08	15 cm	etc.
 9764-410-11		15 cm

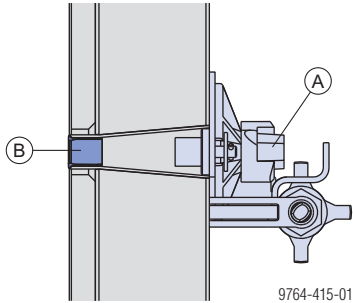
Épaisseurs de voile

Épaisseurs de voiles paires (24 cm, 22 cm, 20 cm, etc.)	Épingle de sécurité dans l'anneau de serrage	 9764-410-05
Épaisseurs de voiles impaires (25 cm, 23 cm, 21 cm, etc.)	Épingle de sécurité à l'extérieur de l'anneau de serrage	 9764-410-06

Ancrage des panneaux Framax Xlife / Décoffrage

Coffrage en place :

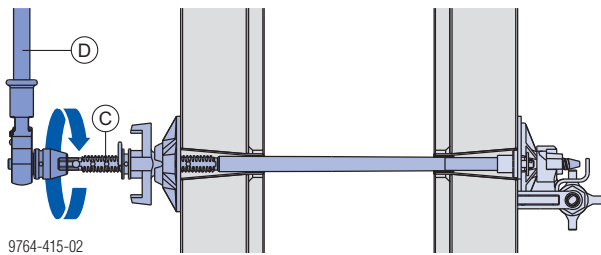
- Monter l'écrou prisonnier univ. Monotec 15,0 ou l'écrou prisonnier de serrage Monotec 15,0.
- Monter le bouchon d'étanchéité Monotec Framax dans les trous d'ancrage nécessaires pour les panneaux Framax-Xlife.



- A** Ecrou prisonnier univ. Monotec 15,0 Framax ou Ecrou prisonnier serrage Monotec 15,0 Framax
- B** Bouchon d'étanchéité Monotec Framax

Coffrage opposé :

- Poser le coffrage opposé et le fermer avec l'ancrage Monotec (tourner avec le cliquet Monotec jusqu'à la butée).



- C** Ancrage Monotec 15,0 B
- D** Cliquet Monotec 3/4" SW17

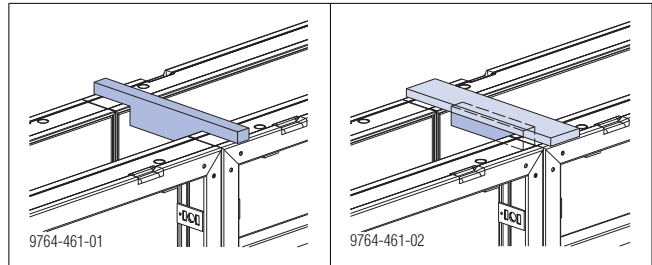


- Vaporiser la partie conique de l'ancrage d'huile de décoffrage permet de détacher le béton plus facilement.
- Possibilité d'adaptation minime de l'épaisseur de voile (par ex. serrage au niveau des reprises sur voiles existants, des réservations, etc.) en vissant la plaque super sur l'ancrage Monotec.

Butonnage supérieur

Les fourreaux ne sont pas nécessaires sur les ancrages Monotec. Par conséquent écarter le coffrage sur le côté supérieur avec un butonnage (bois distancier) de fourniture chantier.

Variantes de réalisation

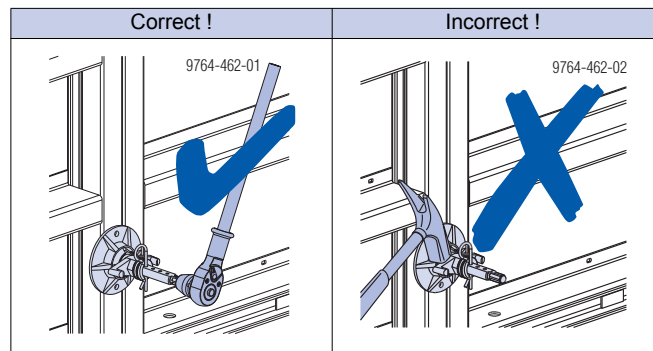


Bastaing : min. 4 x 4 cm

Distance entre les butonnages : max. 2,70 m

Enlever l'ancrage Monotec

- desserrer l'ancrage Monotec avec le cliquet Monotec.



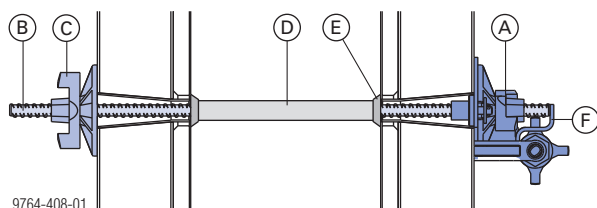
La rapidité de desserrage des ancrages facilite leur élimination ultérieure.

Nettoyage

- Pendant le nettoyage du coffrage, éliminer les éventuels résidus de béton dans les gaines d'ancrage du coffrage opposé.

Variante avec système d'ancrage 15,0 / 20,0

Système d'ancrage Doka 15,0



- A** Ecrou prisonnier univ. Monotec 15,0 Framax ou
Ecrou prisonnier serrage Monotec 15,0 Framax
- B** Tige d'ancrage 15,0mm
- C** Plaque super 15,0
- D** Tube synthétique 22mm
- E** Cône universel 22mm
- F** Tôle de butée pour tige d'ancrage

Une tôle de butée pour la tige d'ancrage est intégrée à l'écrou prisonnier ou à l'écrou d'ancrage.

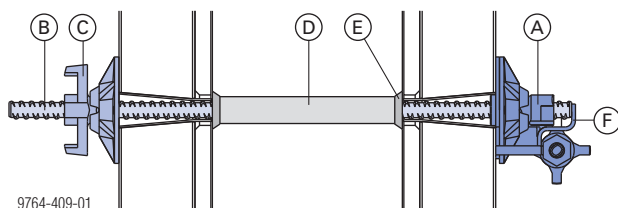
Tige d'ancrage 15,0mm :

Charge adm. avec coefficient de sécurité 1,6 contre la charge de rupture : 120 kN

Charge adm. selon DIN 18216 : 90 kN

Système d'ancrage Doka 20,0

Pour des pressions sur les coffrages allant jusqu'à 80 kN/m², utiliser le système d'ancrage 20,0.



- A** Ecrou prisonnier universel Framax 20,0 ou
Ecrou prisonnier serrage Framax 20,0
- B** Tige d'ancrage 20,0mm
- C** Plaque super 20,0 B
- D** Tube synthétique 26mm
- E** Cône universel 26mm
- F** Tôle de butée pour tige d'ancrage

Une tôle de butée pour la tige d'ancrage est intégrée à l'écrou prisonnier ou à l'écrou d'ancrage.

Tige d'ancrage 20,0 mm :

Charge adm. avec coefficient de sécurité 1,6 contre la charge de rupture : 220 kN

Charge adm. selon DIN 18216 : 150 kN

Obturation de la position d'ancrage

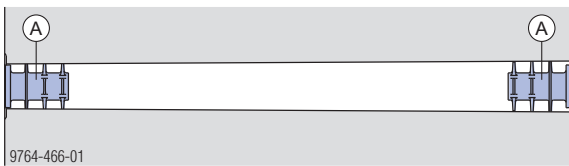
Bouchon de fermeture Monotec



- résistant au feu
- pour les trous d'ancrage d'un diamètre entre 20 et 23 mm

Montage à fleur de panneau (joint dérobé)

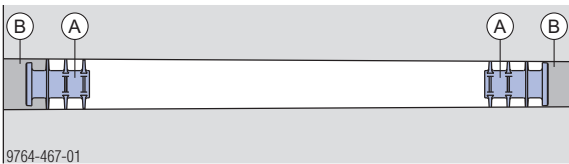
- ▶ pousser à la main le bouchon de fermeture Monotec dans le trou d'ancrage (l'utilisation d'un morceau de bois facilite le montage à fleur de panneau).



A Bouchon de fermeture Monotec

Montage en profondeur (enduit)

- ▶ pousser à la main le bouchon de fermeture Monotec dans le trou d'ancrage à une profondeur d'env. 10 mm.
- ▶ Enduire le trou d'ancrage de mortier.



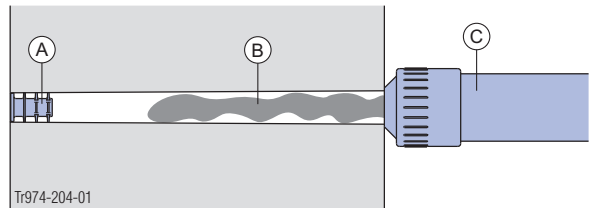
A Bouchon de fermeture Monotec

B Mortier

Point d'ancrage imperméable



- ▶ Enfoncer le bouchon de fermeture Monotec en affleurement, dans le trou d'ancrage.
- ▶ Couler le mortier de scellement en quantité suffisante dans le trou d'ancrage, à l'aide de l'injecteur à mortier (épaisseur du mortier de scellement à l'état compressé, min. 5 cm).



A Bouchon de fermeture Monotec

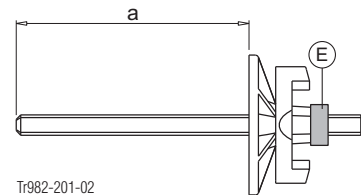
B Mortier de scellement M-Bed

C Injecteur à mortier



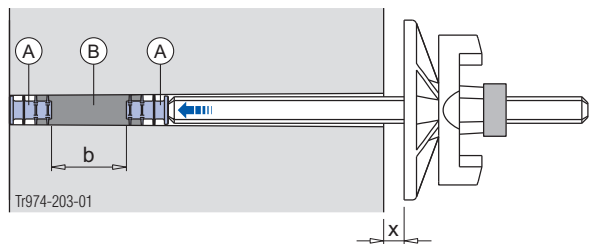
L'utilisation d'une tige d'ancrage 15,0mm avec une plaque Super 15,0 facilite le montage.

Fixer la plaque Super à la tige d'ancrage, à l'aide d'un ruban de fixation (**E**), pour l'empêcher de pivoter.



a ... Épaisseur de voile moins 11 cm

- ▶ Pousser le deuxième bouchon de fermeture Monotec dans le trou d'ancrage à l'aide de la tige d'ancrage et comprimer le mortier de scellement.



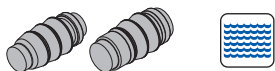
b ... Mortier de scellement M-Bed, min. 5 cm

x ... En présence d'un interstice entre le béton et la plaque Super, le tassement du mortier de scellement atteint min. 5 cm.

A Bouchon de fermeture Monotec

B Mortier de scellement M-Bed

Bouchon composite Monotec



- imperméable

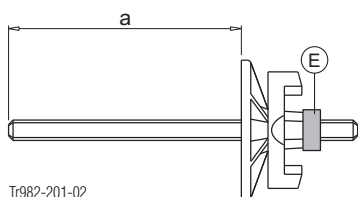
Conseil :

L'utilisation de mortier n'est pas nécessaire pour le montage des bouchons composites Monotec.



L'utilisation d'une tige d'ancrage 15,0mm avec une plaque Super 15,0 facilite le montage à fleur de panneau.

Fixer la plaque Super à la tige d'ancrage, à l'aide d'un ruban de fixation (**E**), pour l'empêcher de pivoter.



Tr982-201-02

a ... Épaisseur de voile moins 5 cm

Montage à fleur de panneau (joint dérobé)

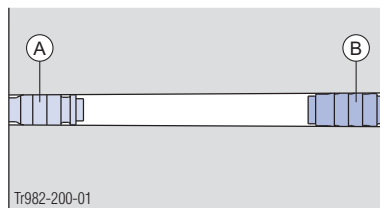
- Humecter d'eau le bouchon composite Monotec (gris, \varnothing 23,0 mm) et le pousser dans le trou d'ancrage à l'aide de la tige d'ancrage.



Tr982-201-01

A Bouchon composite Monotec (gris, \varnothing 23,0 mm)

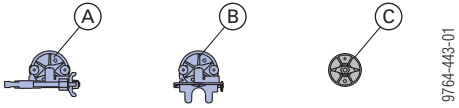
- Pousser à la main le second bouchon composite Monotec (transparent, \varnothing 24,5 mm), jusqu'à la première lèvre d'étanchéité et l'enfoncer en affleurement, dans le trou d'ancrage, à l'aide d'un marteau en caoutchouc.



Tr982-200-01

B Bouchon composite Monotec (transparent, \varnothing 24,5 mm)

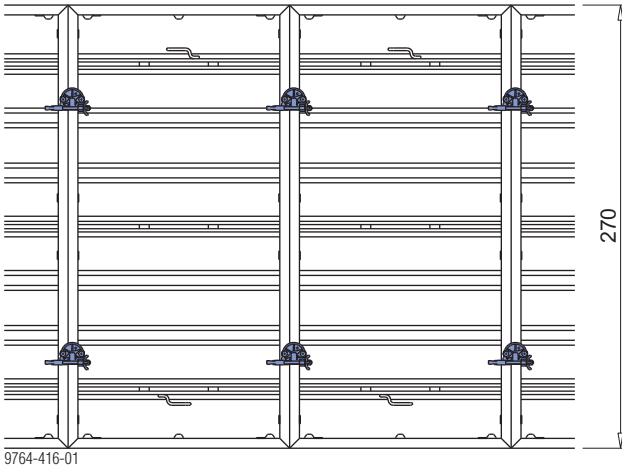
Exemples d'utilisation



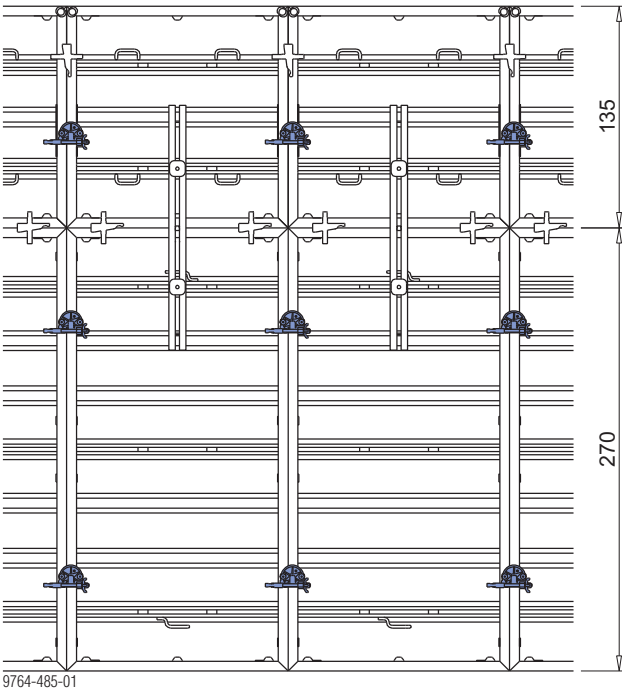
- A** Écrou prisonnier (point d'ancrage à manipuler d'un seul côté)
- B** Tige d'ancrage (point d'ancrage à manipuler d'un seul côté)
- C** Tige d'ancrage + plaques super (points d'ancrage traditionnels)

Panneau Framax Xlife 2,70m

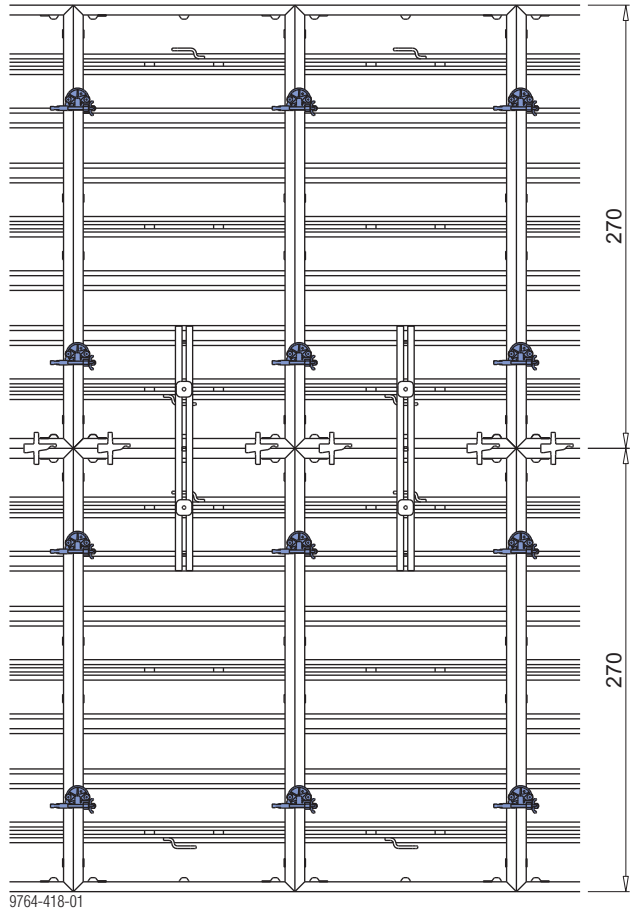
Hauteur de coffrage : 270 cm



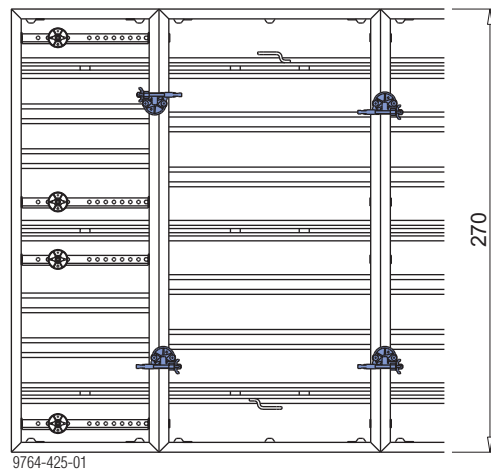
Hauteur de coffrage : 405 cm



Hauteur de coffrage : 540 cm



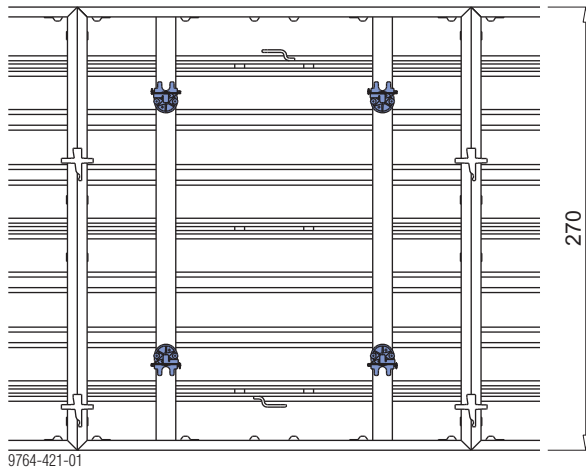
Panneau universel Framax Xlife 2,70m



Pour les panneaux universels, la position de l'écrou prisonnier supérieur est tournée à 180°.

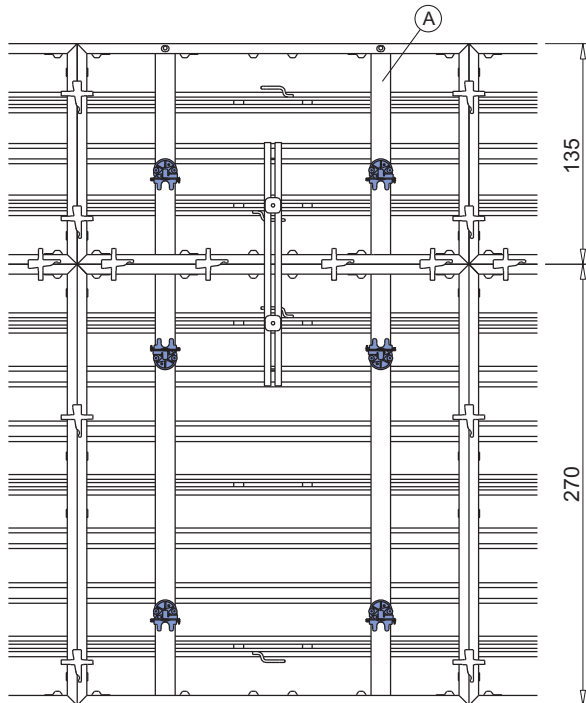
Panneau Framax Xlife 2,40x2,70m

Hauteur de coffrage : 270 cm



9764-421-01

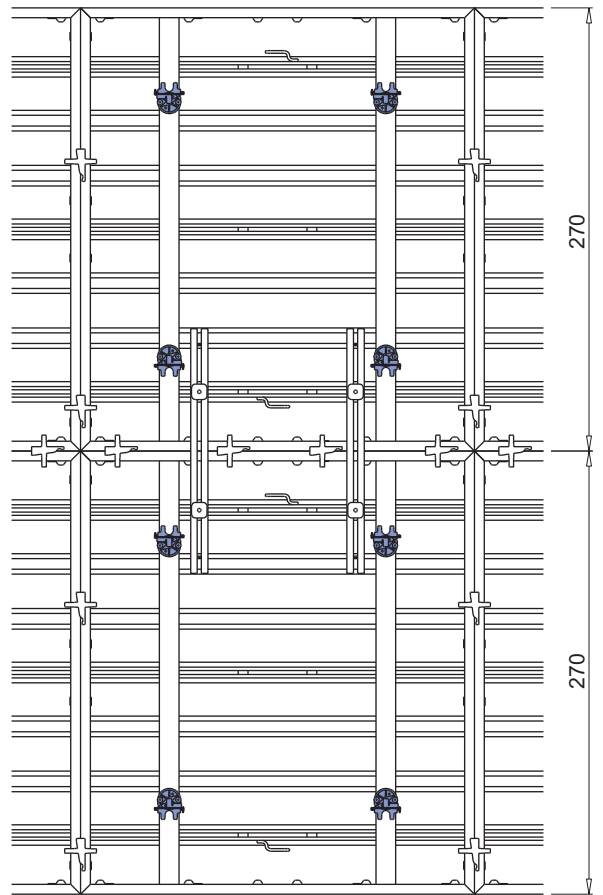
Hauteur de coffrage : 405 cm



9764-478-01

A Panneau Framax Xlife 2,40x1,35m

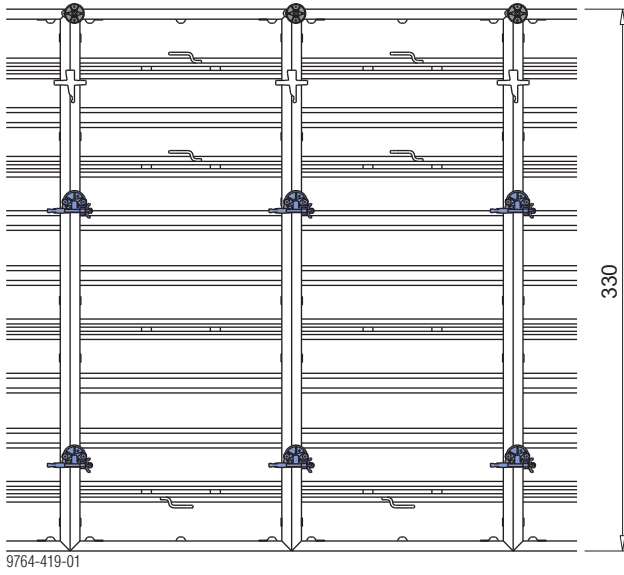
Hauteur de coffrage : 540 cm



9764-422-01

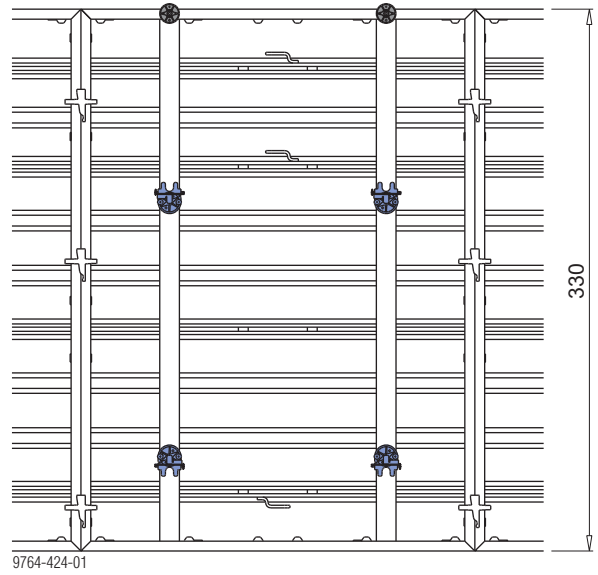
Panneau Framax Xlife 3,30m

Hauteur de coffrage : 330 cm

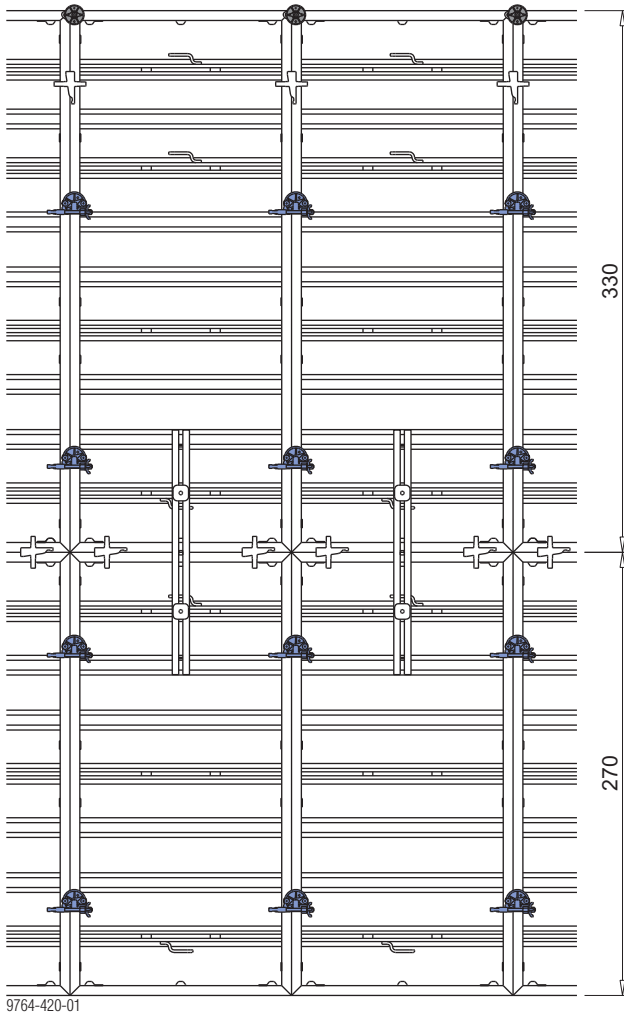


Panneau Framax Xlife 2,40x3,30m

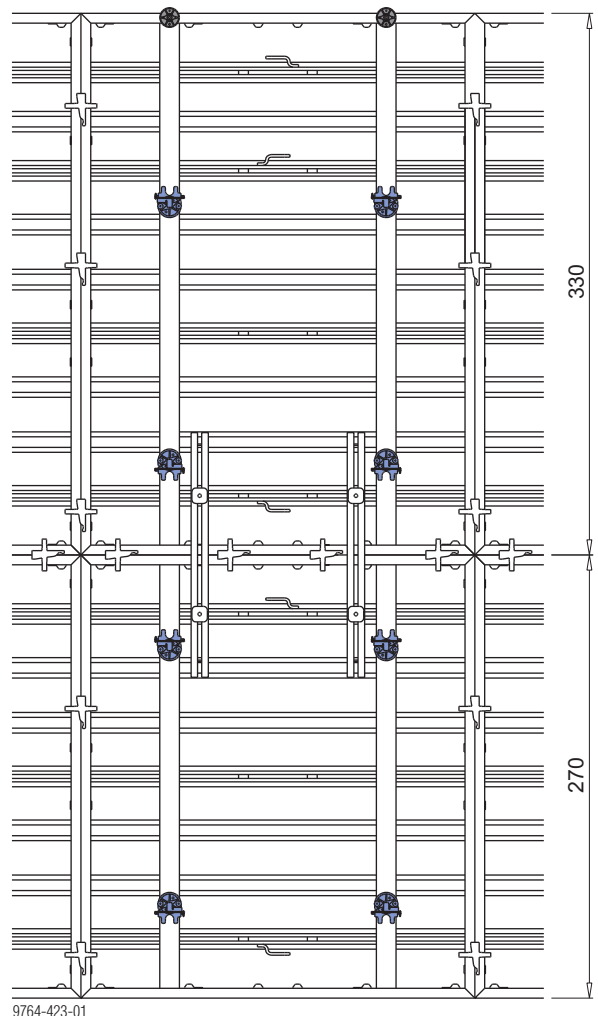
Hauteur de coffrage : 330 cm



Hauteur de coffrage : 600 cm

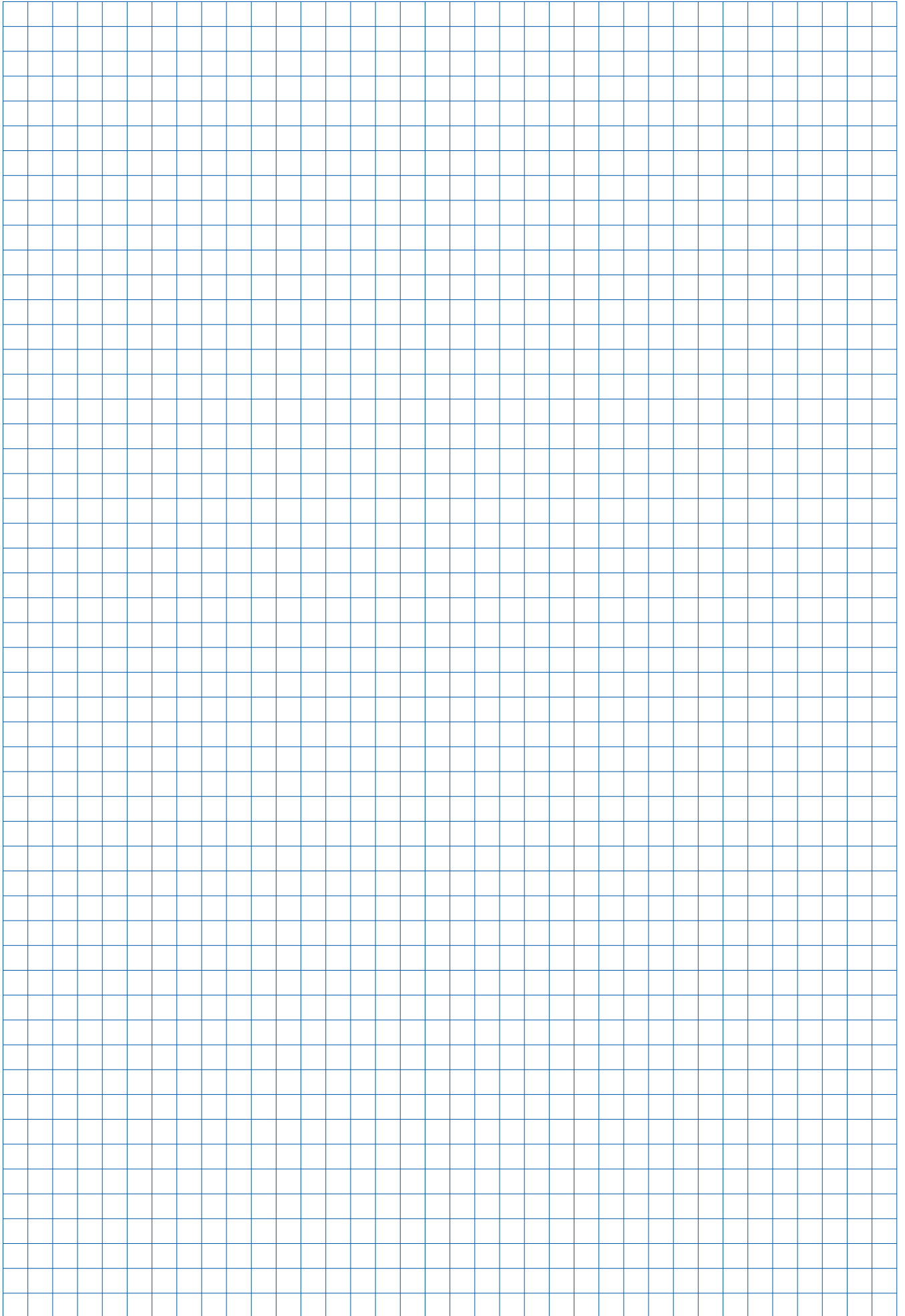


Hauteur de coffrage : 600 cm



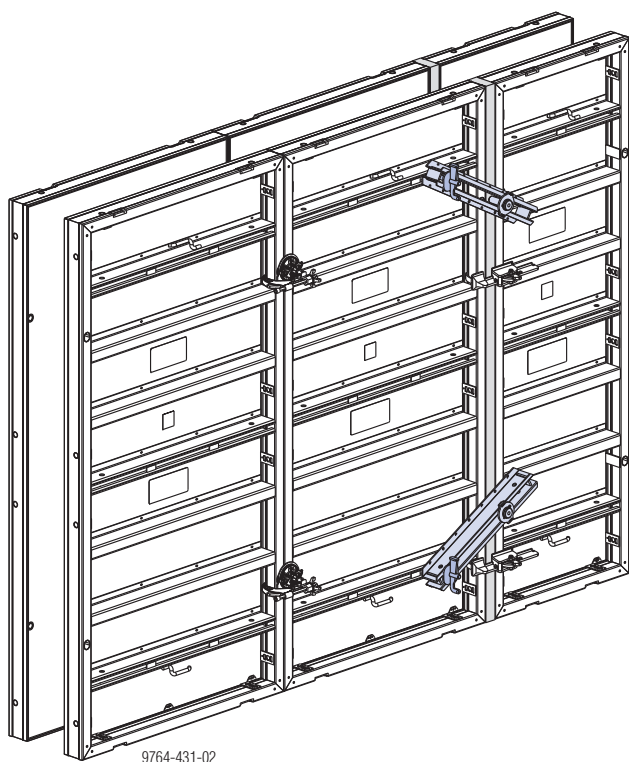
Ancrer les points d'ancrage dans les angles des panneaux (ancrage d'angle) à l'aide de la tige d'ancrage et des plaques super.

Ancrer les points d'ancrage au bord des panneaux à l'aide de la tige d'ancrage et des plaques super.



Framax Xlife avec système d'ancrage Monotec

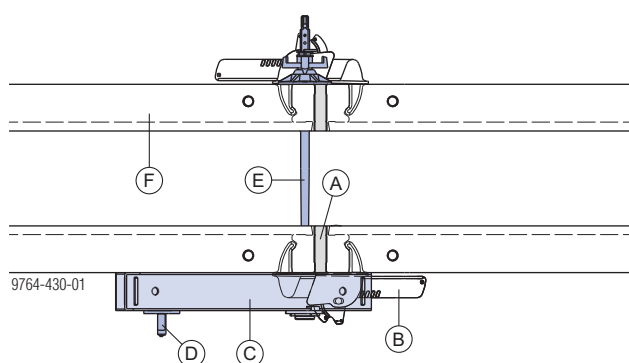
Adaptation en longueur par compensation



Profilé de compensation Monotec 0,75m Framax :
Moment adm. : 5,2 kNm

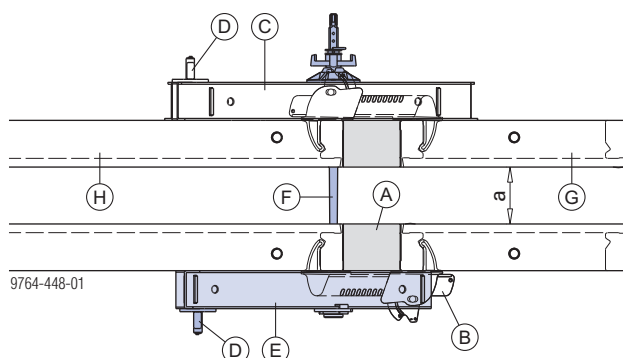
Ancrage dans le profilé

Compensations : 0 - 3 cm



- A Fourrure en bois
- B Tendeur rapide universel Framax
- C Profilé de compensation Monotec 0,75m Framax
- D Pince de serrage Framax
- E Ancrage Monotec 15,0 B
- F Panneau Framax Xlife

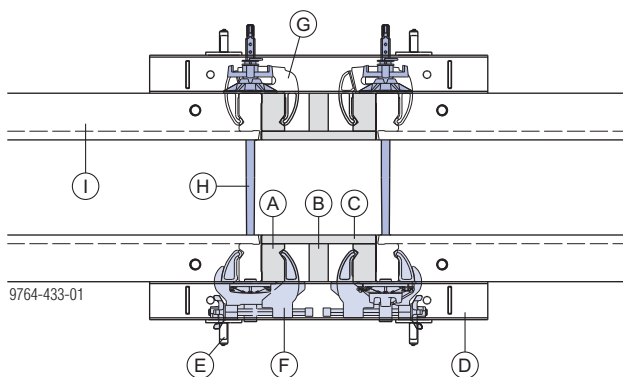
Compensations : 3 - 15 cm



a ... max. 30 cm (ancrage Monotec avec rail de blocage)

- A Fourrure en bois
- B Tendeur rapide universel Framax
- C Rail de blocage Framax
- D Pince de serrage Framax
- E Profilé de compensation Monotec 0,75m Framax
- F Ancrage Monotec 15,0 B
- G Panneau Framax Xlife (largeur max. 60cm)
- H Panneau Framax Xlife

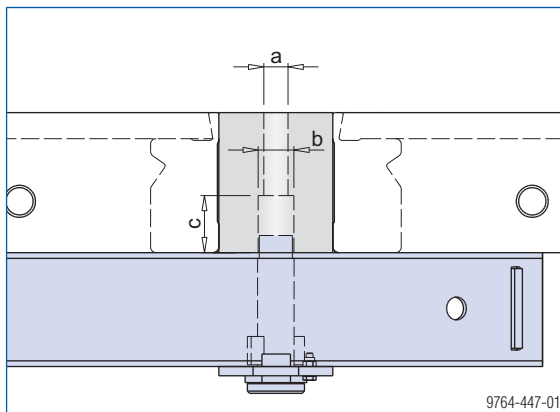
Compensations : 17 - 30 cm



- A Liteau profilé Framax
- B Bastaing
- C Panneau coffrant
- D Rail de blocage Framax
- E Pince de serrage Framax
- F Ecrou prisonnier univ. Monotec 15,0 Framax
- G Serrage rapide Framax RU
- H Ancrage Monotec 15,0 B
- I Panneau Framax Xlife

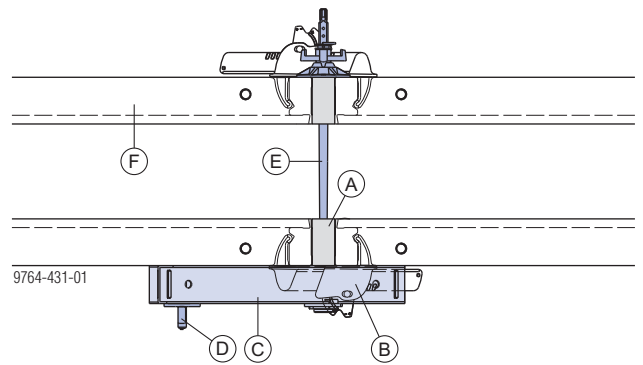
Ancrage dans le liteau profilé

Perçage dans la fourrure bois pour rail de compensation Monotec :



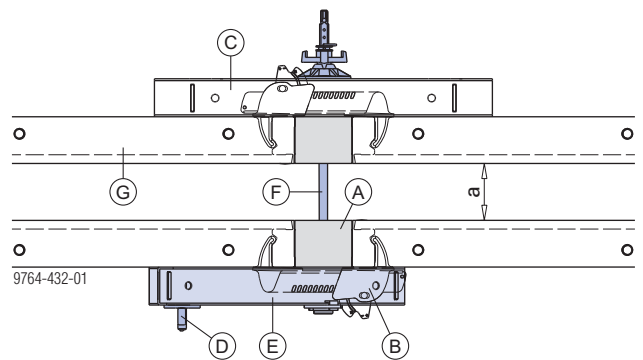
- a ... ø 21 mm
- b ... ø 32 mm
- c ... min. 50 mm

Compensations : 3 - 6 cm



- A** Fourrure en bois
- B** Tendeur rapide universel Framax
- C** Profilé de compensation Monotec 0,75m Framax
- D** Pince de serrage Framax
- E** Ancrage Monotec 15,0 B
- F** Panneau Framax Xlife

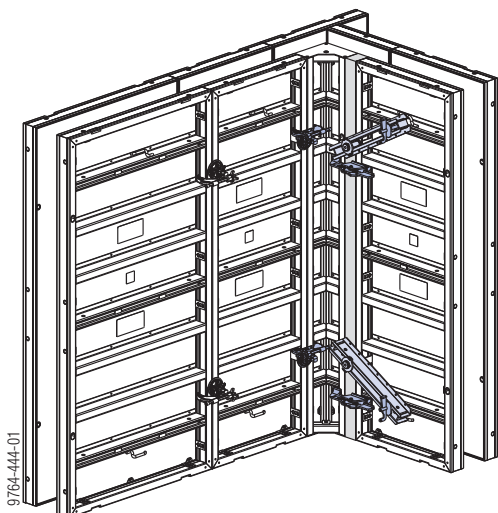
Compensations : 6 - 15 cm




a ... max. 30 cm (ancrage Monotec avec rail de blocage)

- A** Fourrure en bois
- B** Tendeur rapide universel Framax
- C** Rail de blocage Framax
- D** Pince de serrage Framax
- E** Profilé de compensation Monotec 0,75m Framax
- F** Ancrage Monotec 15,0 B
- G** Panneau Framax Xlife

Réalisation d'angles droits

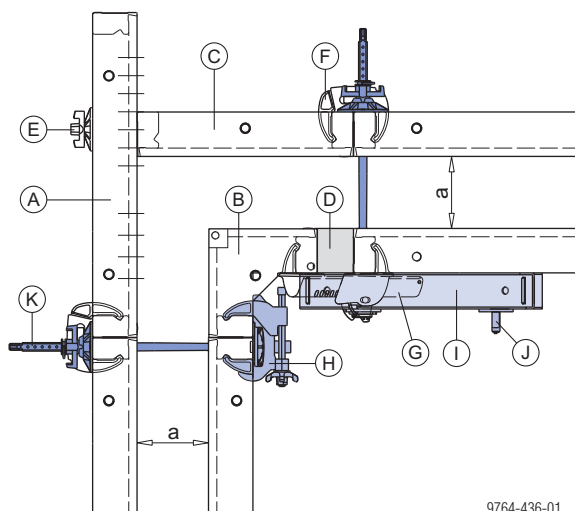


 Des serrures supplémentaires au niveau des angles extérieurs (effort de traction supérieur) voir les informations à l'attention de l'utilisateur « Coffrage-cadre Framax Xlife »

Manipuler l'ancrage uniquement sur le coffrage extérieur

Compensation intérieure

Exemple :

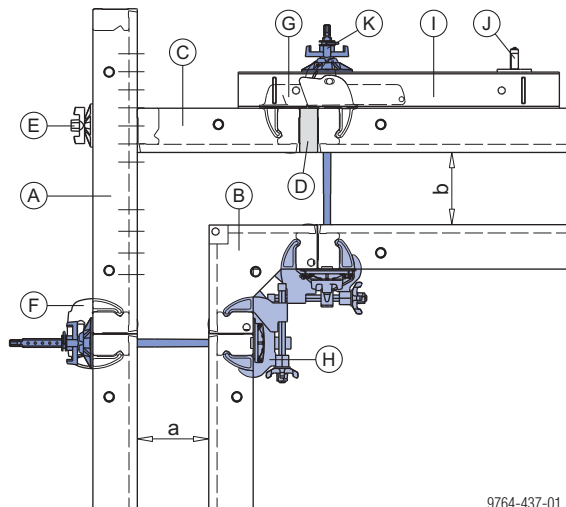


a ... de 15 à 35 cm

- A** Panneau universel Framax Xlife
- B** Angle intérieur Framax Xlife
- C** Panneau Framax Xlife 0,60m
- D** Fourrure en bois
- E** Boulon d'assemblage universel Framax + plaque super 15,0
- F** Serrage rapide Framax RU
- G** Tendeur rapide universel Framax
- H** Ecrou prisonnier univ. Monotec 15,0 Framax
- I** Profilé de compensation Monotec 0,75m Framax
- J** Pince de serrage Framax
- K** Ancrage Monotec 15,0 B

Compensation extérieure

Exemple :



a ... de 15 à 35 cm

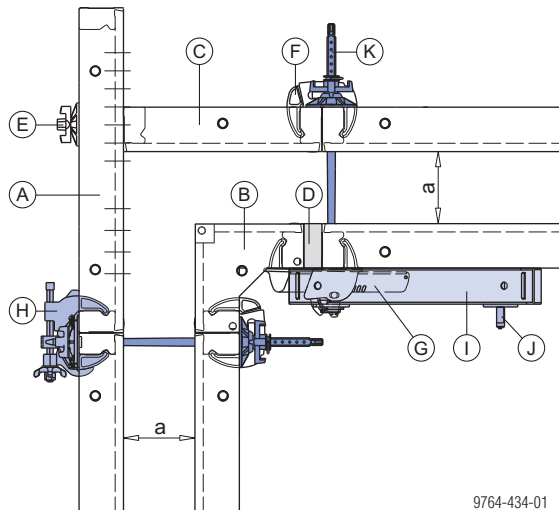
b ... de 15 à 30 cm (ancrage Monotec avec rail de blocage)

- A** Panneau universel Framax Xlife
- B** Angle intérieur Framax Xlife
- C** Panneau Framax Xlife 0,45m
- D** Fourrure en bois
- E** Boulon d'assemblage universel Framax + plaque super 15,0
- F** Serrage rapide Framax RU
- G** Tendeur rapide universel Framax
- H** Ecrou prisonnier univ. Monotec 15,0 Framax
- I** Rail de blocage Framax
- J** Pince de serrage Framax
- K** Ancrage Monotec 15,0 B

Manipulation de l'ancrage sur le coffrage extérieur et intérieur

Compensation intérieure

Exemple :

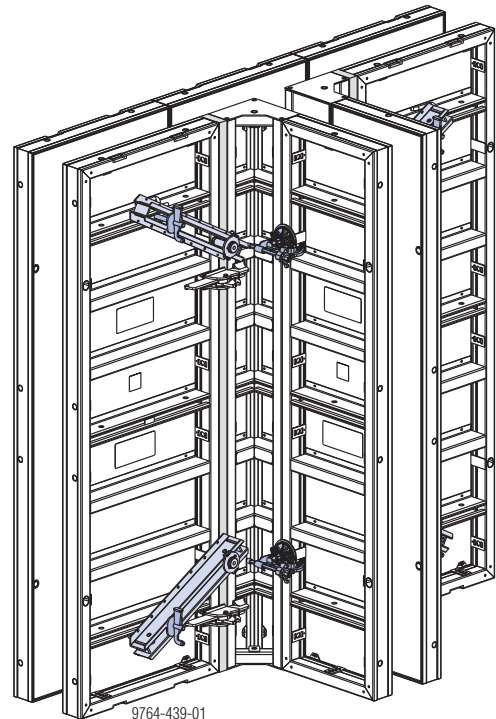


9764-434-01

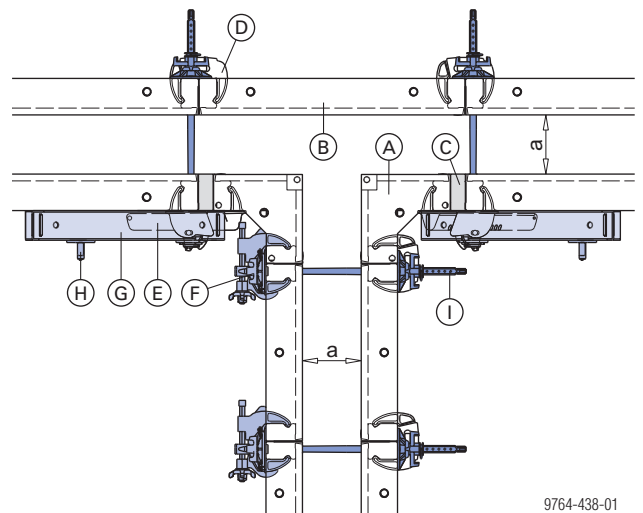
a ... de 15 à 35 cm

- A** Panneau universel Framax Xlife
- B** Angle intérieur Framax Xlife
- C** Panneau Framax Xlife 0,55m
- D** Fournure en bois
- E** Boulon d'assemblage universel Framax + plaque super 15,0
- F** Serrage rapide Framax RU
- G** Tendeur rapide universel Framax
- H** Ecran prisonnier univ. Monotec 15,0 Framax
- I** Profilé de compensation Monotec 0,75m Framax
- J** Pince de serrage Framax
- K** Ancre Monotec 15,0 B

Exemple connexion en T



9764-439-01



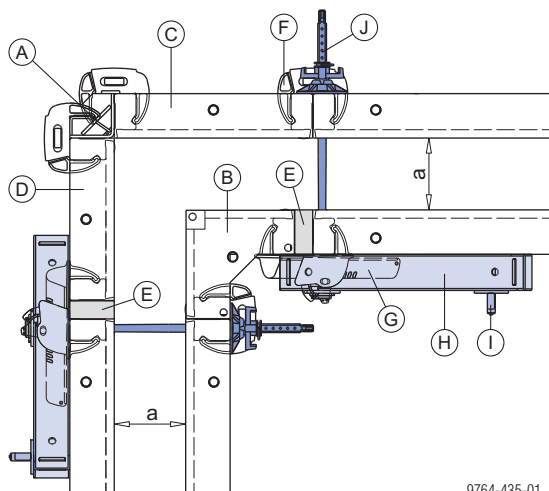
9764-438-01

a ... de 15 à 35 cm

- A** Angle intérieur Framax Xlife
- B** Panneau Framax Xlife 0,90m
- C** Fournure en bois
- D** Serrage rapide Framax RU
- E** Tendeur rapide universel Framax
- F** Ecran prisonnier univ. Monotec 15,0 Framax
- G** Profilé de compensation Monotec 0,75m Framax
- H** Pince de serrage Framax
- I** Ancre Monotec 15,0 B

Compensation à l'intérieur et à l'extérieur

Exemple :



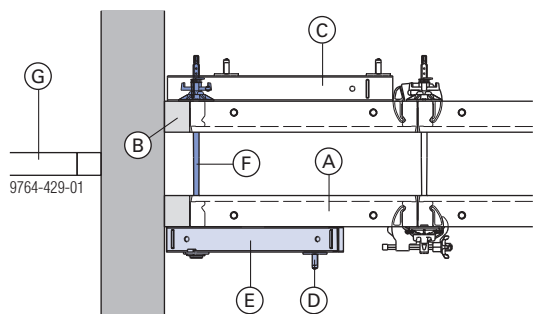
9764-435-01

a ... de 15 à 35 cm

- A** Angle extérieur Framax
- B** Angle intérieur Framax Xlife
- C** Panneau Framax Xlife 0,55m
- D** Panneau Framax Xlife 0,45m
- E** Fournure en bois

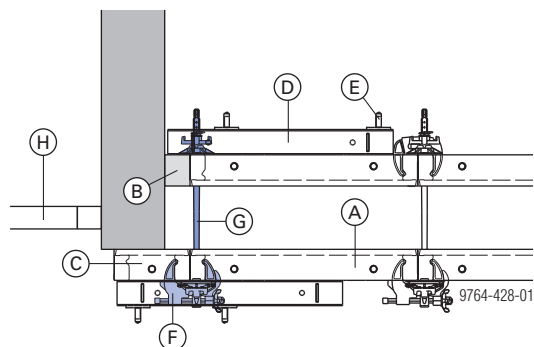
Reprises sur voiles existants

Connexion transversale



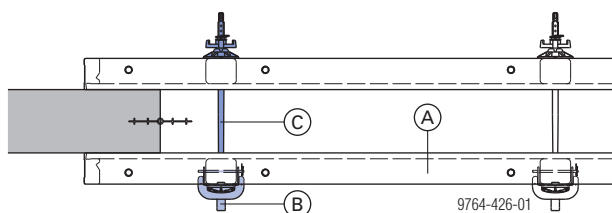
- A** Panneau Framax Xlife
- B** Compensation bois (min. 5 cm jusqu'à 20 cm max.)
- C** Rail de blocage Framax
(n'est pas nécessaire pour une largeur de compensation bois jusqu'à 6 cm)
- D** Pince de serrage Framax
- E** Profilé de compensation Monotec 0,75m Framax
- F** Ancrage Monotec 15,0 B
- G** Butonnage (fourniture chantier)

Reprise en angle

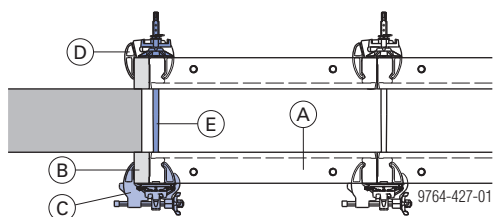


- A** Panneau Framax Xlife
- B** Compensation bois (min. 5 cm jusqu'à 20 cm max.)
- C** Panneau Framax Xlife 0,30m
- D** Rail de blocage Framax
(n'est pas nécessaire pour une largeur de compensation bois jusqu'à 6 cm)
- E** Pince de serrage Framax
- F** Ecrou prisonnier univ. Monotec 15,0 Framax
- G** Ancrage Monotec 15,0 B
- H** Butonnage (fourniture chantier)

Connexion en longueur

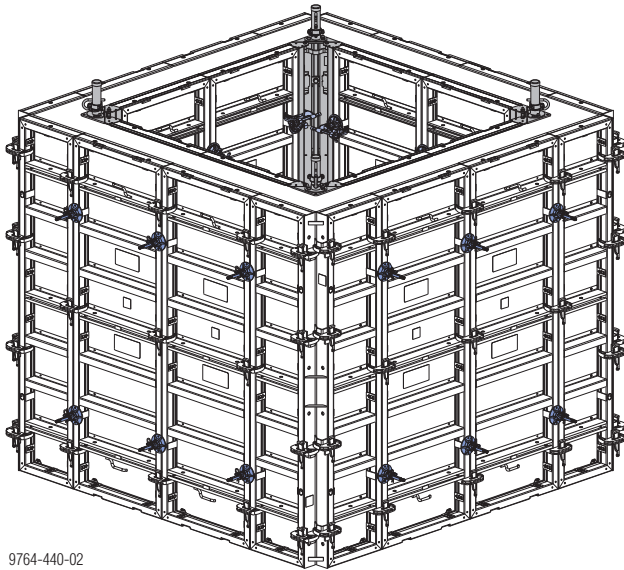


- A** Panneau Framax Xlife 2,40 x 2,70 m
- B** Ecrou prisonnier serrage Monotec 15,0 Framax
- C** Ancrage Monotec 15,0 B

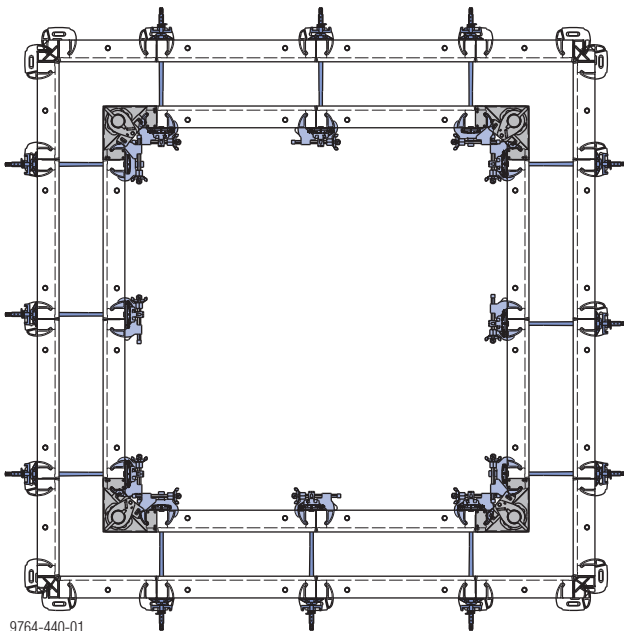


- A** Panneau Framax Xlife
- B** Compensation bois 6 cm
- C** Ecrou prisonnier univ. Monotec 15,0 Framax
- D** Serrage rapide Framax RU
- E** Ancrage Monotec 15,0 B

Coffrage de cages



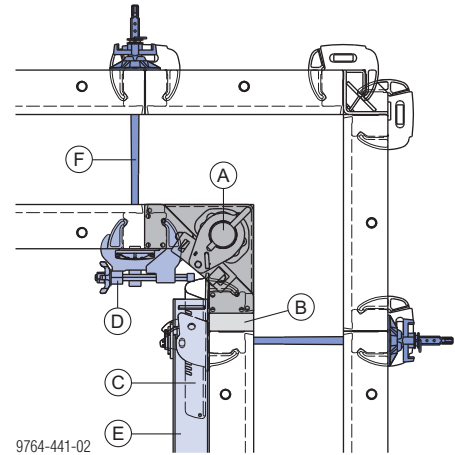
9764-440-02



9764-440-01

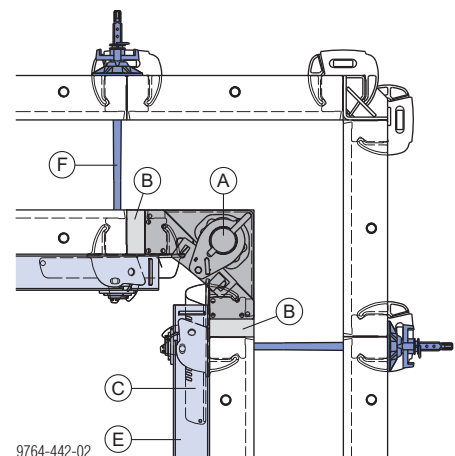
Compensations à l'angle de décoffrage

Compensation d'un seul côté, à l'intérieur



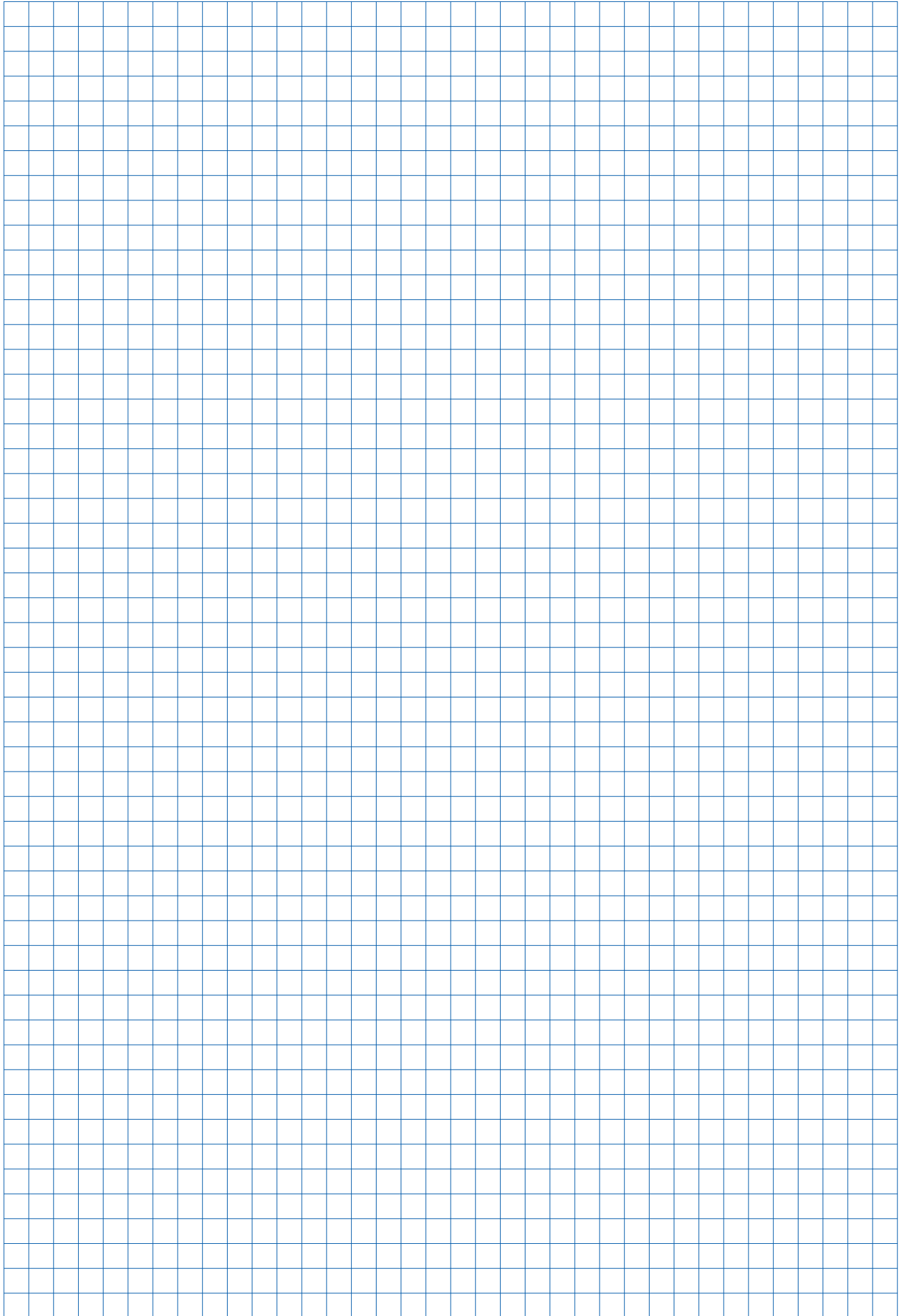
9764-441-02

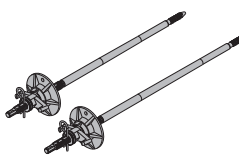
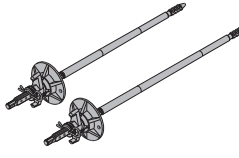

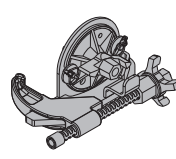
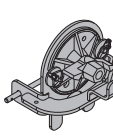
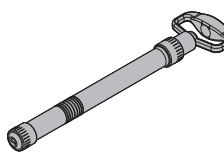
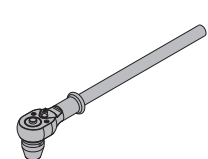
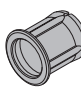
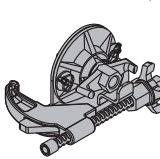
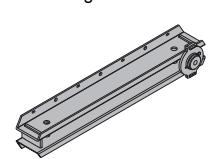

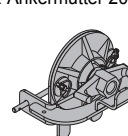

Compensation des deux côtés, à l'intérieur



9764-442-02

- A** Angle de décoffrage I Framax
- B** Fourrure en bois
- C** Tendeur rapide universel Framax
- D** Erou prisonnier univ. Monotec 15,0 Framax
- E** Profilé de compensation Monotec 0,75m Framax
- F** Ancrage Monotec 15,0



	[kg]	Référence		[kg]	Référence
Ancrage Monotec 15,0 B 15-25cm Framax Ancrage Monotec 15,0 B 25-35cm Framax Monotec-Anker 15,0 B Framax	3,9 4,1	588930500 588931500		Mortier de scellement M-Bed M-Bed Quellvergussmörtel	25,0 588938000
Ancrage Monotec 15,0 15-25cm Framax Ancrage Monotec 15,0 25-35cm Framax Monotec-Anker 15,0 Framax	3,9 4,2	588930000 588931000			
Écrou prisonnier univ. Monotec 15,0 Framax Monotec-Kombimutter 15,0 Framax	5,2	588681000	 <p>galva Largeur : 27 cm</p>	Injecteur à mortier Verfüllspritze	0,58 588939000
Écrou prisonnier serrage Monotec 15,0 Framax Monotec-Ankermutter 15,0 Framax	2,7	588684000	 <p>galva Largeur : 19 cm</p>	 <p>noir Longueur : 64 cm</p>	
Cliquet Monotec 3/4" SW17 Monotec-Knarre 3/4" SW17	1,6	588933000		Écrou prisonnier universel Framax 20,0 Framax-Kombimutter 20,0	6,1 588683000
Bouchon d'étanchéité Monotec Framax Monotec-Dichtstopfen Framax	0,005	588932000	 <p>jaune Diamètre : 2,9 cm</p>	 <p>galva Largeur : 27 cm</p>	
Profilé de compensation Monotec 0,75m Framax Monotec-Ausgleichsschiene 0,75m Framax	9,9	588934000		Écrou prisonnier serrage Framax 20,0 Framax-Ankermutter 20,0	3,6 588687000
Bouchon composite Monotec Monotec-Kombistopfen	0,05	588936000	 <p>gris Longueur : 5 cm</p>	 <p>galva Largeur : 19 cm</p>	
Bouchon de fermeture Monotec Monotec-Verschlussstopfen	0,003	588935000	 <p>gris Diamètre : 2,4 cm</p>		

A vos côtés dans le monde entier

L'entreprise Doka compte parmi les leaders mondiaux dans le développement, la fabrication et la commercialisation des techniques de coffrage, pour tous les domaines du BTP.

Avec plus de 160 succursales commerciales et logistiques dans plus de 70 pays, le Doka Group dispose

d'un réseau de distribution performant et est ainsi en mesure de mettre à disposition rapidement et avec professionnalisme du matériel et une assistance technique.

Le Doka Group fait partie des entreprises du Umdasch Group et emploie plus de 5 600 collaboratrices et collaborateurs à travers le monde.

