

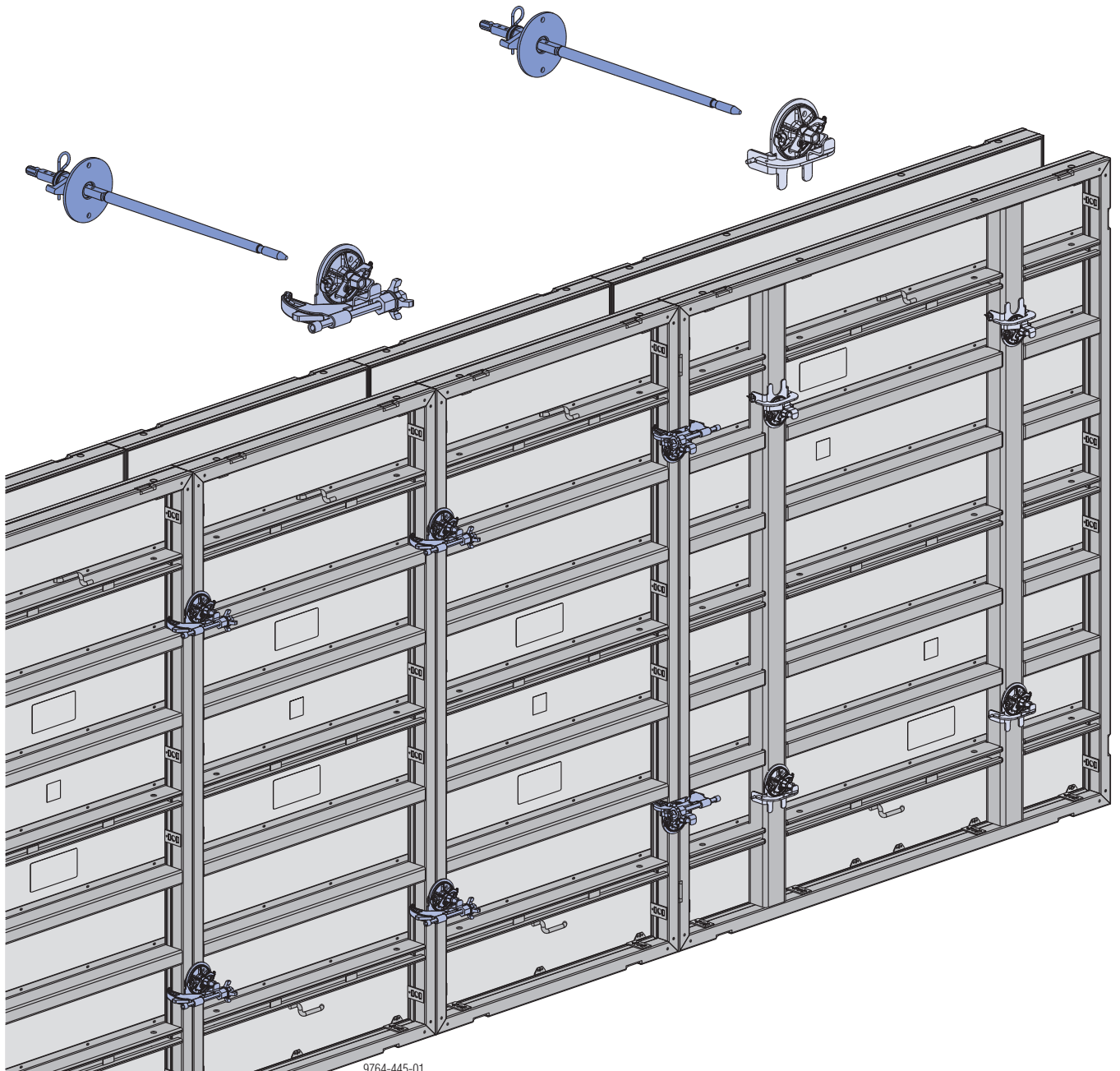
I tecnici delle casseforme.

Sistema d'ancoraggio Monotec

Cassaforma a telaio Framax Xlife

Informazioni prodotto

Istruzioni di montaggio e d'uso



Indice

- 4 Descrizione del prodotto
- 5 Sistema d'ancoraggio Monotec
- 6 Montaggio dei dadi sulla cassaforma
- 7 Regolazione della barra ancorante Monotec
- 8 Ancorare e disarmare gli elementi Framax Xlife
- 9 Variante con sistema di ancoraggio 15,0 / 20,0
- 10 Chiusura del punto di ancoraggio
- 12 Esempi d'impiego

16 Framax Xlife con sistema di ancoraggio Monotec

- 16 Adattamento in lunghezza mediante compensazione
- 18 Formazione di angoli retti
- 20 Collegamenti a parete
- 21 Cassaforma per vani

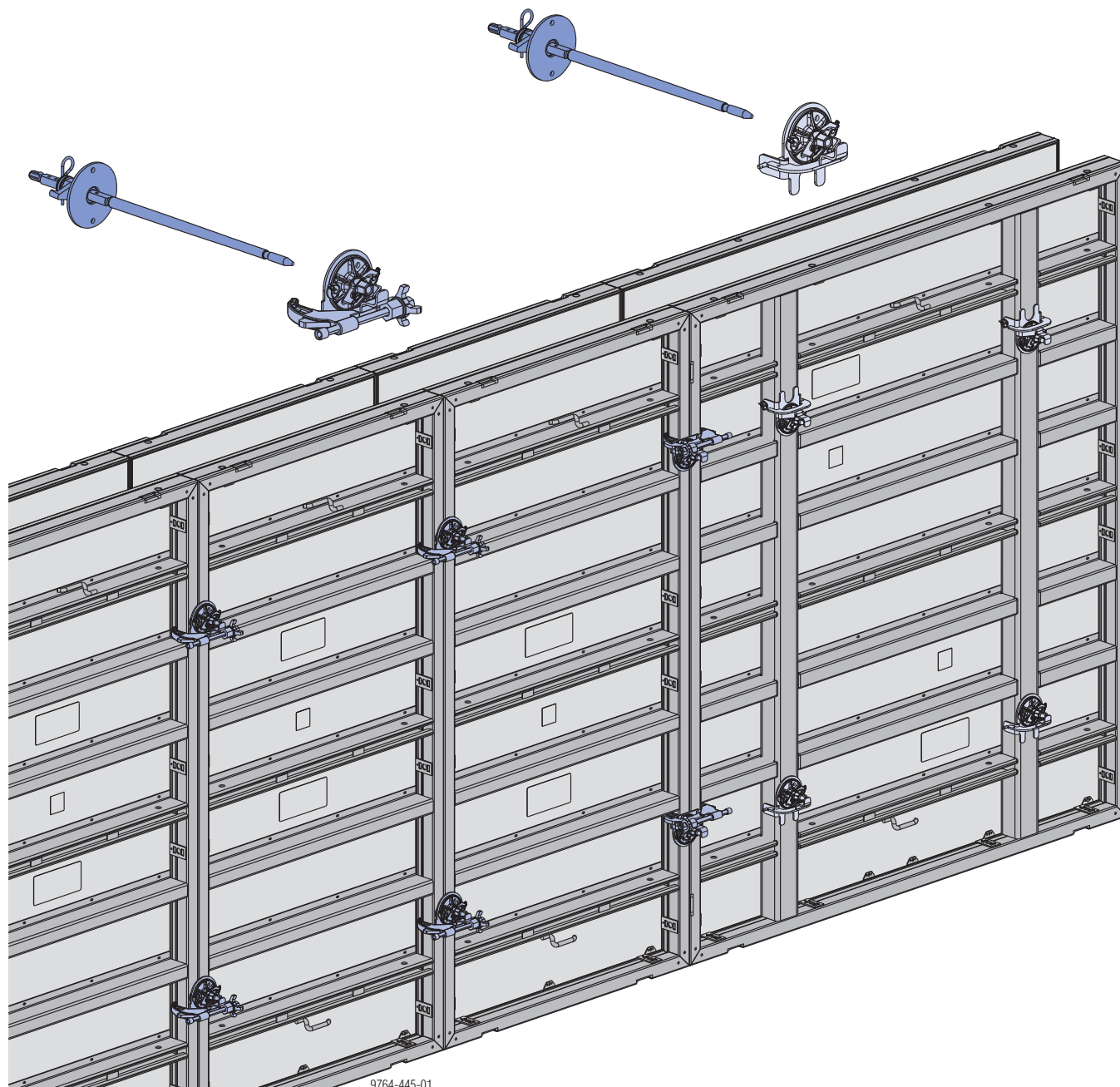
23 Lista dei prodotti

Descrizione del prodotto

Ancoraggio rapido con il sistema d'ancoraggio Monotec

- Gestione degli ancoranti da un unico lato con solo una persona
- Nessun montaggio di guaine protettive che richiede una grande perdita di tempo
- Preimpostazione precisa dello spessore della parete desiderato sulla barra ancorante Monotec

- Dado di ancoraggio integrato nell'elemento di giunzione
- Potenziamento della cassaforma a telaio Framax Xlife senza dover investire in un nuovo sistema di cassetta
- Ergonomico anche in spazi ridotti grazie all'ancoraggio sul lato libero
- Lunga durata grazie al serraggio e smontaggio dell'ancoraggio con la leva a cricco senza danneggiare il materiale
- Disarmo più rapido grazie all'ancoraggio Monotec facilmente smontabile



Nota importante:

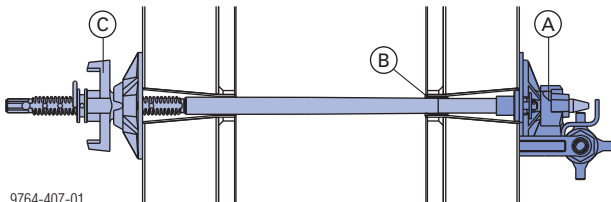
Questa documentazione deve essere impiegata assieme al documento di base, istruzioni d'uso "Cassaforma a telaio Framax Xlife"!

Sistema d'ancoraggio Monotec

- Posizionabile operando da un solo lato
- Per spessori parete da 15 a 35 cm
- Nessun tubo distanziatore a perdere

	Spessori parete a passi di 1 cm
Barra ancorante Monotec 15,0 B 15-25 cm Framax	da 15 a 25 cm
Barra ancorante Monotec 15,0 B 25-35cm Framax	Da 25 a 35 cm

Se viene posizionata attraverso una rotaia di fissaggio, lo spessore parete max. si riduce così di 5 cm.



9764-407-01

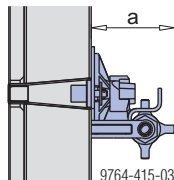
- A** Dado di combinazione Monotec 15,0 Framax o dado di ancoraggio Monotec 15,0 Framax
- B** Tappo di chiusura Monotec Framax
- C** Barra ancorante Monotec 15,0 B

Barra ancorante Monotec 15,0 B:

Portata consentita, con fattore di sicurezza 1,6 sul carico di rottura: 120 kN

Portata consentita secondo DIN 18216: 90 kN

Non piegare o far cadere la barra ancorante Monotec!



9764-415-03

	Ingombro (dimensione a)
Dado di combinazione Monotec 15,0 Framax	13,0 cm
Dado di combinazione Framax 20,0	
Dado di ancoraggio Monotec 15,0 Framax	10,5 cm
Dado di ancoraggio Framax 20,0	



AVVERTENZA

L'acciaio delle barre ancoranti è sensibile!

- Non saldare o riscaldare le barre ancoranti.
- Scartare le barre ancoranti indebolite, danneggiate da corrosione o usura.

Scelta della lunghezza degli ancoranti

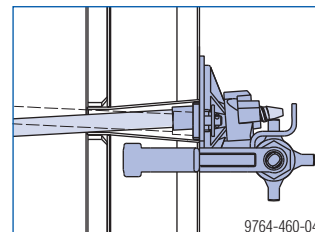
Spessore parete	Barra ancorante Monotec 15,0 B	
	15-25cm	25-35cm
15 - 20 cm	✓	✓ ¹⁾
21 - 24 cm	✓ ²⁾	✓ ¹⁾
25 cm	✓ ²⁾	✓
26 - 30 cm		✓
31 - 35 cm		✓ ²⁾

¹⁾ Solo per compensazioni con rotaie di fissaggio.

²⁾ Compensazione con rotaia di fissaggio non possibile.

Inclinazione e regolazione per altezze sfalsate

Grazie alla grande bussola di ancoraggio conica, gli elementi possono essere inclinati da un lato o da entrambi i lati, nonché sfalsati in altezza.



9764-460-04

Conico da un lato	Conico da entrambi i lati	Regolazione in altezza
max. 4°	max. 2 x 4,5°	max. 1,0 cm ogni 15 cm di spessore parete
 9764-460-01	 9764-460-02	 9764-460-03

Sfalsamento laterale

max. 0,5 cm ogni 15 cm di spessore parete

Nota bene:

Assicurare gli elementi inclinati contro le spinte. Con gli elementi in orizzontale non è possibile il montaggio inclinato o una regolazione in altezza.

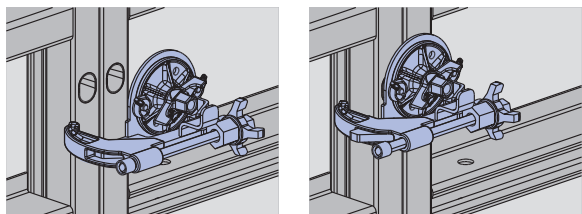
Montaggio dei dadi sulla cassaforma

Dado di combinazione

Il dado di combinazione viene impiegato **nella giunzione degli elementi Framax-Xlife**.

Il dado di combinazione sostituisce il morsetto rapido Framax RU nel collegamento degli elementi.

- Posizionare il dado di combinazione sul foro di ancoraggio dell'elemento Framax-Xlife e serrarlo.



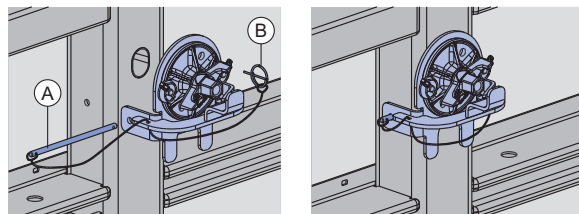
- ☞ Gli ancoraggi negli angoli degli elementi (ancoraggi angolari) devono essere ancorati con la barra ancorante e le piastre super.



Dado di ancoraggio

Il dado di ancoraggio viene impiegato per l'ancoraggio degli **elementi di grandi dimensioni**.

- Posizionare il dado di ancoraggio sul foro di ancoraggio dell'elemento di grandi dimensioni e fissarlo con il perno di sicurezza nell'elemento.
- Fissare il perno di sicurezza con la spina.

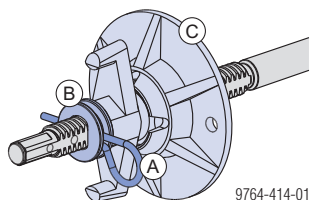


- A** Perno di sicurezza
- B** Spina

Regolazione della barra ancorante Monotec

Adeguamento allo spessore della parete

- Estrarre la spina di sicurezza.
- Posizionare il controdado.
- Fissare nuovamente il controdado con la spina di sicurezza.
- Ruotare il dado a farfalla fino all'arresto a contatto con il controdado.



9764-414-01

A Spina di sicurezza

B Controdado

C Dado a farfalla

Spessori parete senza rotaia di fissaggio

Posizione controdado e spina di sicurezza	Barra ancorante Monotec 15,0 B	
	15-25cm	25-35cm
 9764-410-01	25 cm	35 cm
 9764-410-03	24 cm	34 cm
 9764-410-04	23 cm	33 cm
	ecc.	ecc.
 9764-410-02	15 cm	25 cm

Spessori parete con rotaia di fissaggio

Posizione controdado e spina di sicurezza	Barra ancorante Monotec 15,0 B	
	15-25cm	25-35cm
 9764-410-07	20 cm	30 cm
 9764-410-09	19 cm	29 cm
 9764-410-10	18 cm	28 cm
	ecc.	
 9764-410-08	15 cm	ecc.
 9764-410-11		15 cm

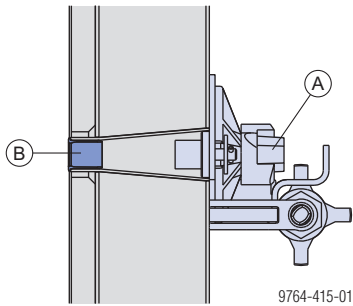
Logica spessori di parete

Spessori parete pari (24 cm, 22 cm, 20 cm, ecc.)	Spina di sicurezza nel controdado	 9764-410-05
Spessori parete dispari (25 cm, 23 cm, 21 cm, ecc.)	Spina di sicurezza al di fuori del controdado	 9764-410-06

Ancorare e disarmare gli elementi Framax Xlife

Cassaforma:

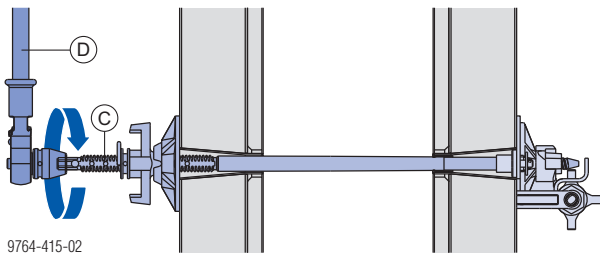
- ▶ Montare il dado di combinazione Monotec 15,0 o il dado di ancoraggio Monotec 15,0
- ▶ Montare il tappo di chiusura Framax nei fori di ancoraggio necessari degli elementi Framax-Xlife.



- A** Dado di combinazione Monotec 15,0 Framax o dado di ancoraggio Monotec 15,0 Framax
- B** Tappo di chiusura Monotec Framax

Controcassero:

- ▶ Posizionare il controcassero e chiudere con la barra ancorante Monotec (avvitare l'ancorante con la leva a cricco Monotec fino all'arresto).



- C** Barra ancorante Monotec 15,0 B
- D** Leva a cricco Monotec 3/4" SW17

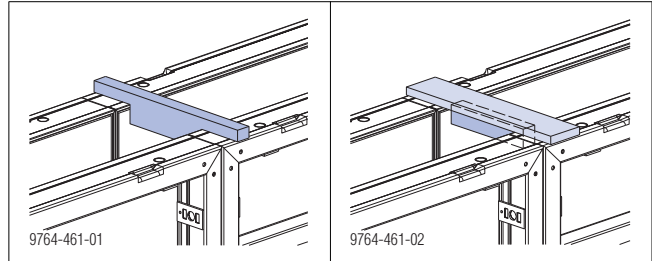


- Spruzzando con il disarmante la parte conica dell'ancorante ne facilita il distacco dal calcestruzzo.
- E' possibile un minimo adattamento dello spessore della parete (per es. serraggio nei raccordi tra pareti, negativi, ecc.) serrando la piastra super nella barra ancorante Monotec.

Rinforzo superiore

Le barre ancoranti Monotec non necessitano di alcun tubo distanziatore. La cassaforma deve pertanto essere tenuta in posizione nella parte superiore con un rinforzo superiore (distanziale in legno) predisposto in loco.

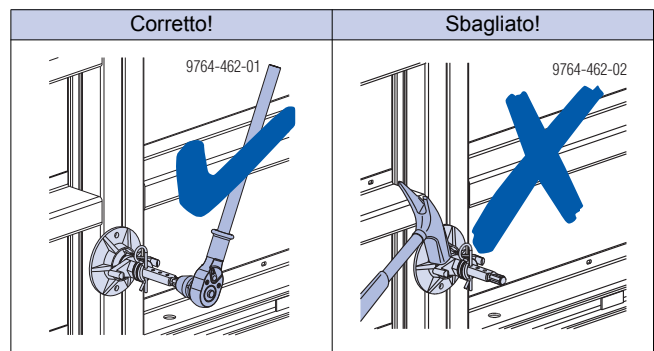
Varianti di esecuzione



Legno squadrato: min. 4 x 4 cm
Distanza dei rinforzi superiori: max. 2,70 m

Rimuovere la barra ancorante Monotec:

- ▶ Svitare la barra ancorante Monotec con la leva a cricco Monotec.



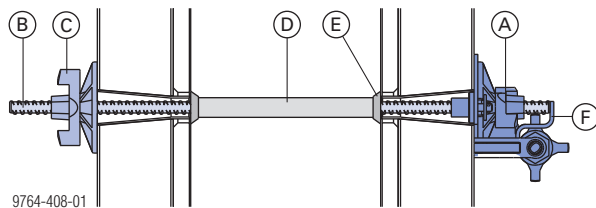
Allentare la barra ancorante Monotec prima possibile per facilitarne il disarmo.

Pulitura

- ▶ Quando si pulisce la cassaforma rimuovere eventuali residui di calcestruzzo nelle bussole di ancoraggio del controcassero.

Variante con sistema di ancoraggio 15,0 / 20,0

Il sistema di ancoraggio Doka 15,0



- A** Dado di combinazione Monotec 15,0 Framax o dado di ancoraggio Monotec 15,0 Framax
- B** Barra ancorante 15,0 mm
- C** Piastra super 15,0
- D** Tubo in plastica 22mm
- E** Cono universale 22mm
- F** Lamiera d'arresto per la barra ancorante

Nel dado di combinazione è integrata una lamiera d'arresto per la barra ancorante.

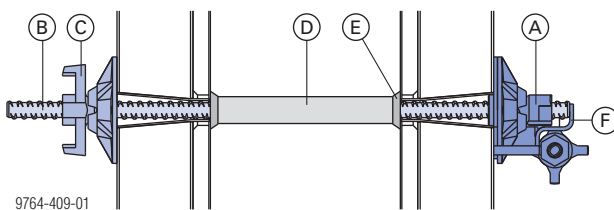
Barra ancorante 15,0mm:

Portata consentita con fattore di sicurezza 1,6 contro il carico di rottura: 120 kN

Portata consentita secondo DIN 18216: 90 kN

Il sistema di ancoraggio Doka 20,0

Con elevate pressioni sulla cassaforma (fino a 80 kN/m²) utilizzare il sistema di ancoraggio 20,0.



- A** Dado di combinazione Framax 20,0 o dado di ancoraggio Framax 20,0
- B** Barra ancorante 20,0mm
- C** Piastra super 20,0 B
- D** Tubo in plastica 26 mm
- E** Cono universale 26 mm
- F** Lamiera d'arresto per la barra ancorante

Nel dado di combinazione è integrata una lamiera d'arresto per la barra ancorante.

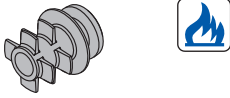
Barra ancorante 20,0 mm:

Portata consentita con fattore di sicurezza 1,6 contro il carico di rottura: 220 kN

Portata consentita secondo DIN 18216: 150 kN

Chiusura del punto di ancoraggio

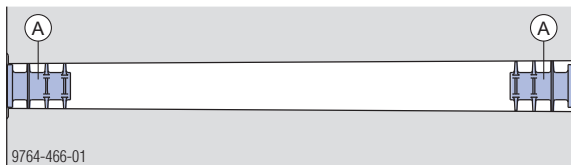
Tappo di chiusura Monotec



- Ignifugo
- Per fori di ancoraggio di diametro da 20 a 23 mm

Montaggio a filo

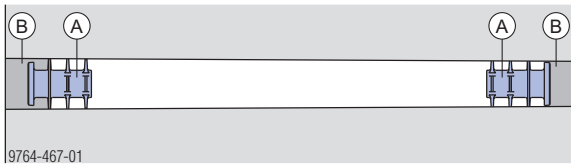
- Premere con una mano il tappo di chiusura Monotec nel foro di ancoraggio (un pezzo di legno facilita il montaggio a filo).



A Tappo di chiusura Monotec

Montaggio in profondità (stuccato)

- Premere con una mano il tappo di chiusura Monotec nel foro di ancoraggio a circa 10 mm di profondità.
- Stuccare il foro di ancoraggio con malta.

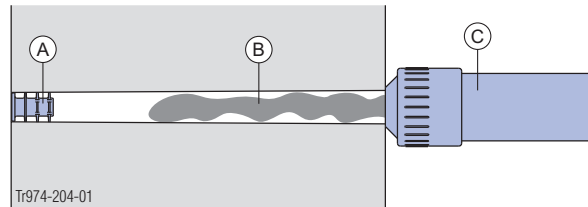


A Tappo di chiusura Monotec
B Malta

Ancoraggio a tenuta idraulica



- Premere il tappo di chiusura Monotec a filo nel foro di ancoraggio.
- Con una siringa applicare nel foro di ancoraggio un quantitativo sufficiente di malta espansiva (spessore della malta quando compattata min. 5 cm).

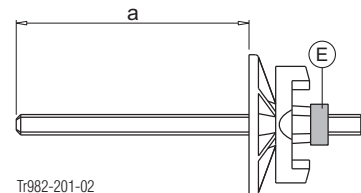


A Tappo di chiusura Monotec
B Malta espansiva M-Bed
C Siringa



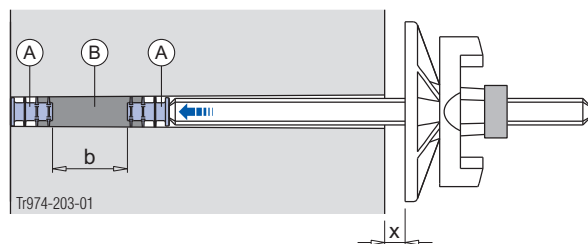
Una barra ancorante 15,0 mm con piastra super 15,0 facilita il montaggio.

Fissare la piastra super nella barra ancorante con nastro adesivo (**E**) per evitare che vada fuori posizione.



a ... Spessore parete meno 11 cm

- Con la barra ancorante premere il secondo tappo di chiusura Monotec nel foro di ancoraggio e compattare la malta espansiva.

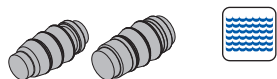


b ... Malta espansiva M-Bed, min. 5 cm

x ... Quando si crea uno spazio fra il calcestruzzo e la piastra super, è stata ottenuta una compattazione della malta espansiva di almeno 5 cm.

A Tappo di chiusura Monotec
B Malta espansiva M-Bed

Tappo Kombi Monotec



- A tenuta idraulica

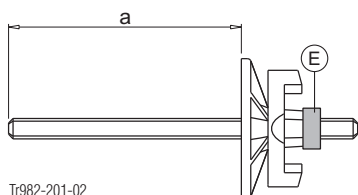
Nota bene:

Per il montaggio dei tappi Kombi Monotec non è necessaria malta.



Una barra ancorante 15,0 mm con piastra super 15,0 facilita il montaggio a filo.

Fissare la piastra super nella barra ancorante con nastro adesivo (E) per evitare che vada fuori posizione.

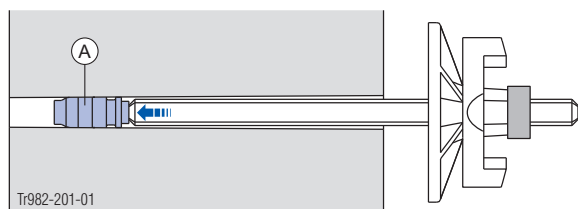


Tr982-201-02

a ... Spessore parete meno 5 cm

Montaggio a filo

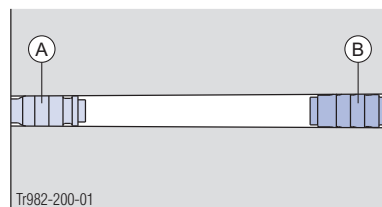
- Inumidire con acqua il tappo Kombi Monotec (grigio, $\varnothing 23,0$ mm) e premerlo nel foro di ancoraggio con la barra ancorante.



Tr982-201-01

A Tappo Kombi Monotec (grigio, $\varnothing 23,0$ mm)

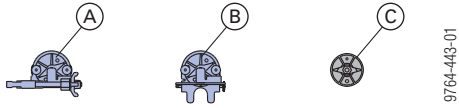
- Premere con una mano il secondo tappo Kombi Monotec (trasparente, $\varnothing 24,5$ mm) fino al primo labbro di tenuta e con il martello in gomma inserirlo a filo nel foro di ancoraggio.



Tr982-200-01

B Tappo Kombi Monotec (trasparente, $\varnothing 24,5$ mm)

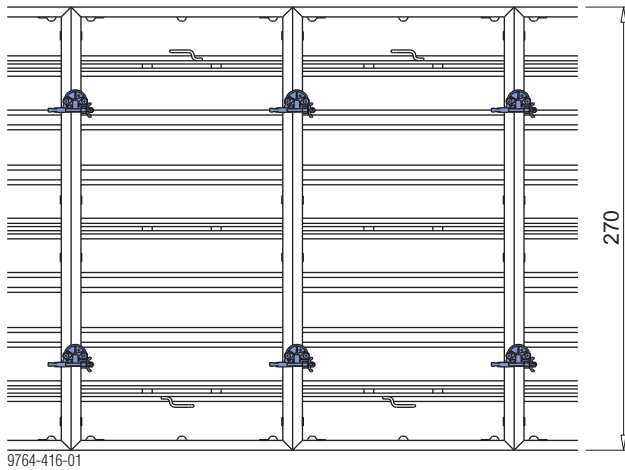
Esempi d'impiego



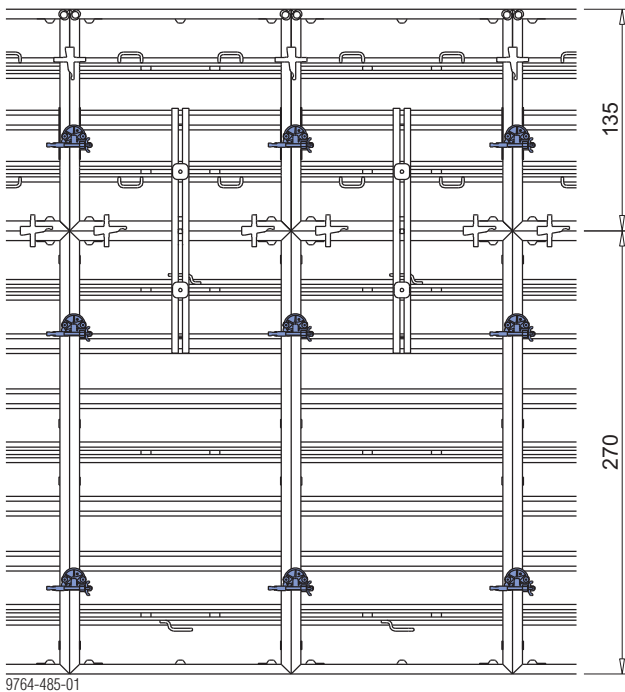
- A** Dado di combinazione (ancorante posizionabile da un lato)
- B** Dado di ancoraggio (ancorante posizionabile da un lato)
- C** Barra ancorante + piastre super (ancorante tradizionale)

Elemento a telaio Framax Xlife 2,70m

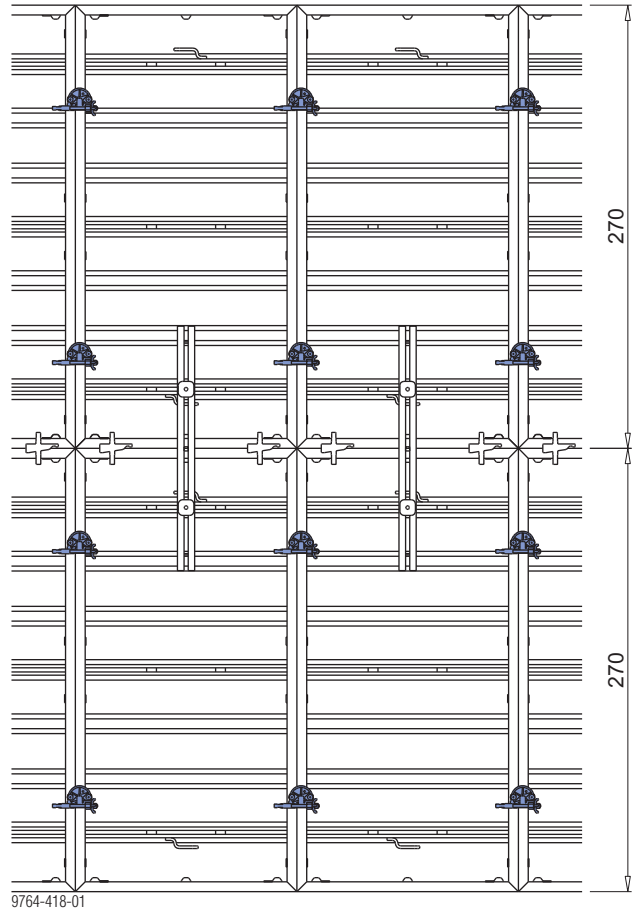
Altezza cassaforma: 270 cm



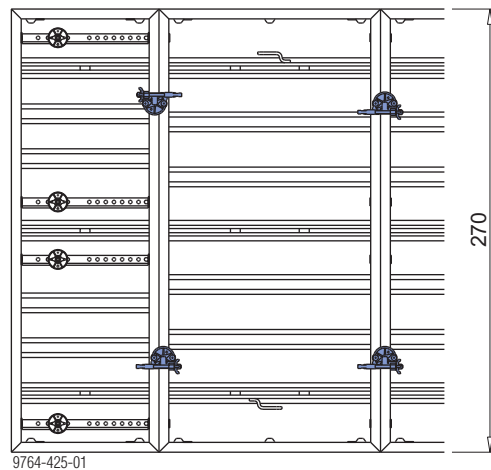
Altezza cassaforma: 405 cm



Altezza cassaforma: 540 cm



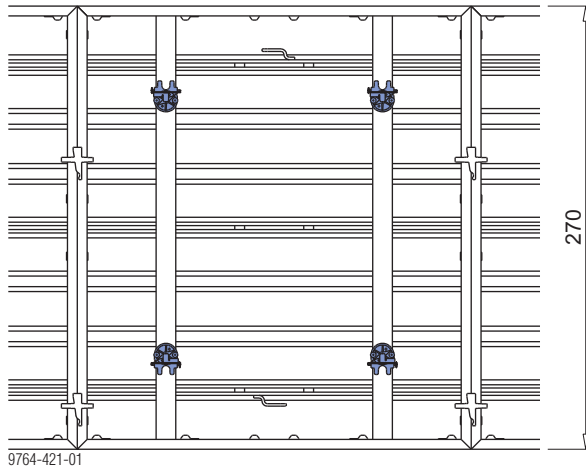
Elemento universale Framax Xlife 2,70m



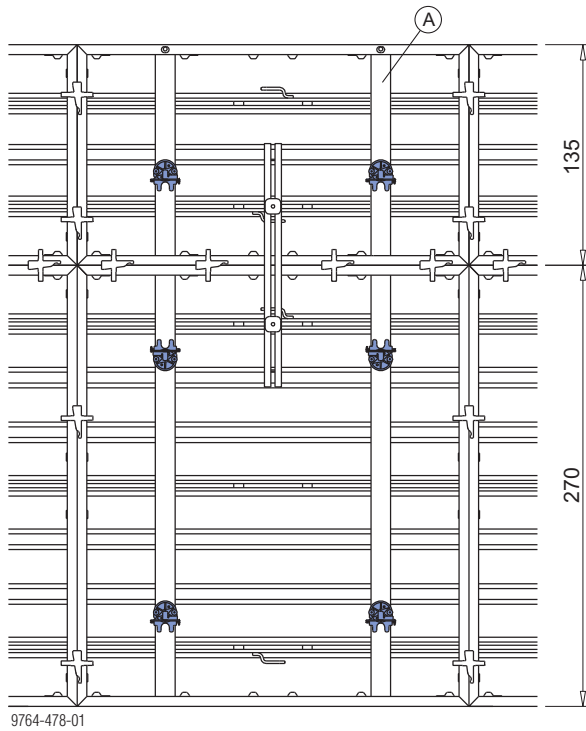
Con gli elementi universali il dado di combinazione viene posizionato ruotato di 180°.

Elemento a telaio Framax Xlife 2,40x2,70m

Altezza cassaforma: 270 cm

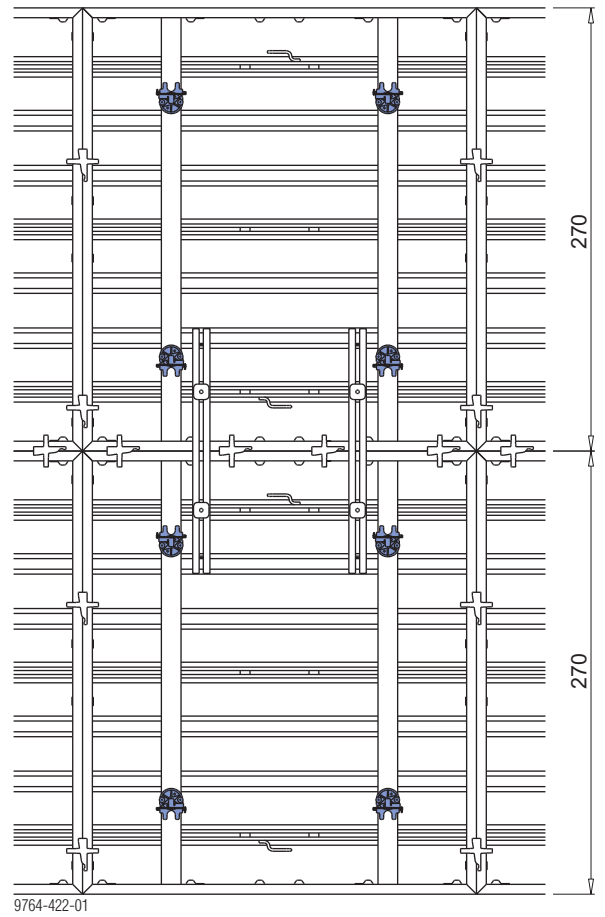


Altezza cassaforma: 405 cm



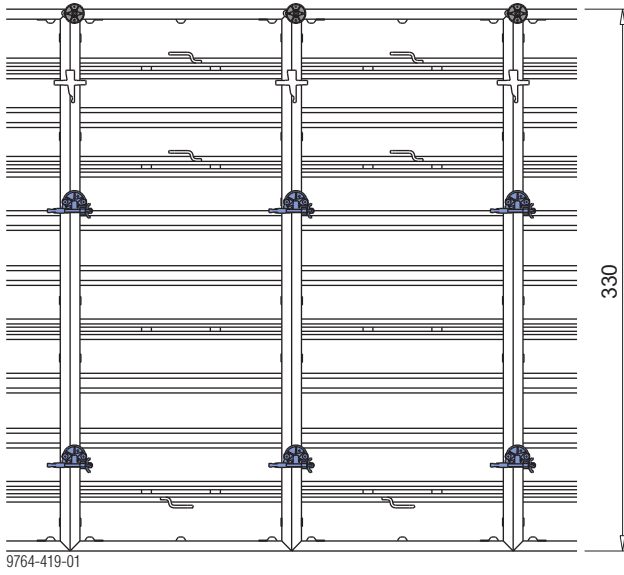
A Elemento Framax Xlife 2,40 x 1,35 m

Altezza cassaforma: 540 cm

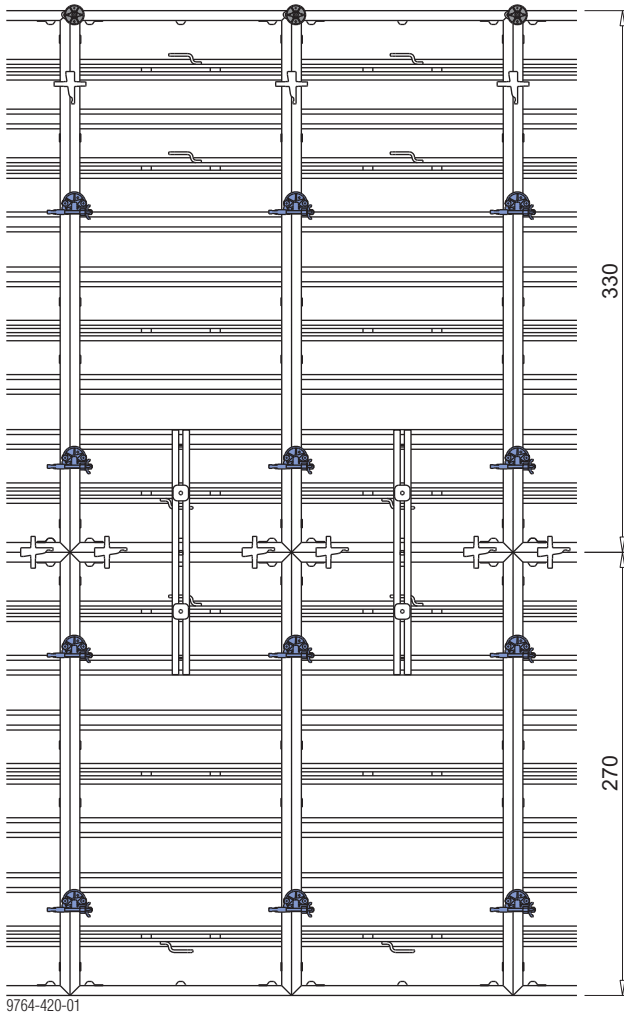


Elemento a telaio Framax Xlife 3,30m

Altezza cassaforma: 330 cm



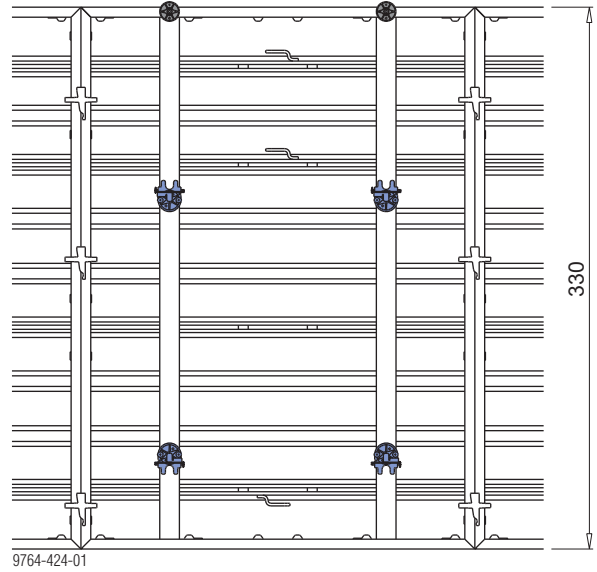
Altezza cassaforma: 600 cm



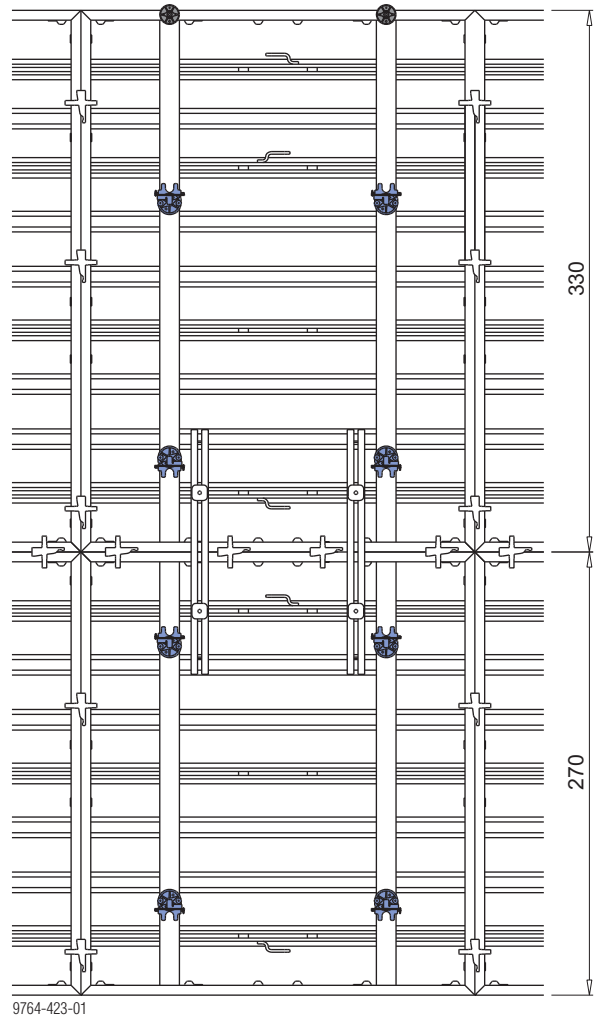
Gli ancoraggi negli angoli degli elementi (ancoraggi angolari) devono essere ancorati con la barra ancorante e le piastre super.

Elemento a telaio Framax Xlife 2,40x3,30m

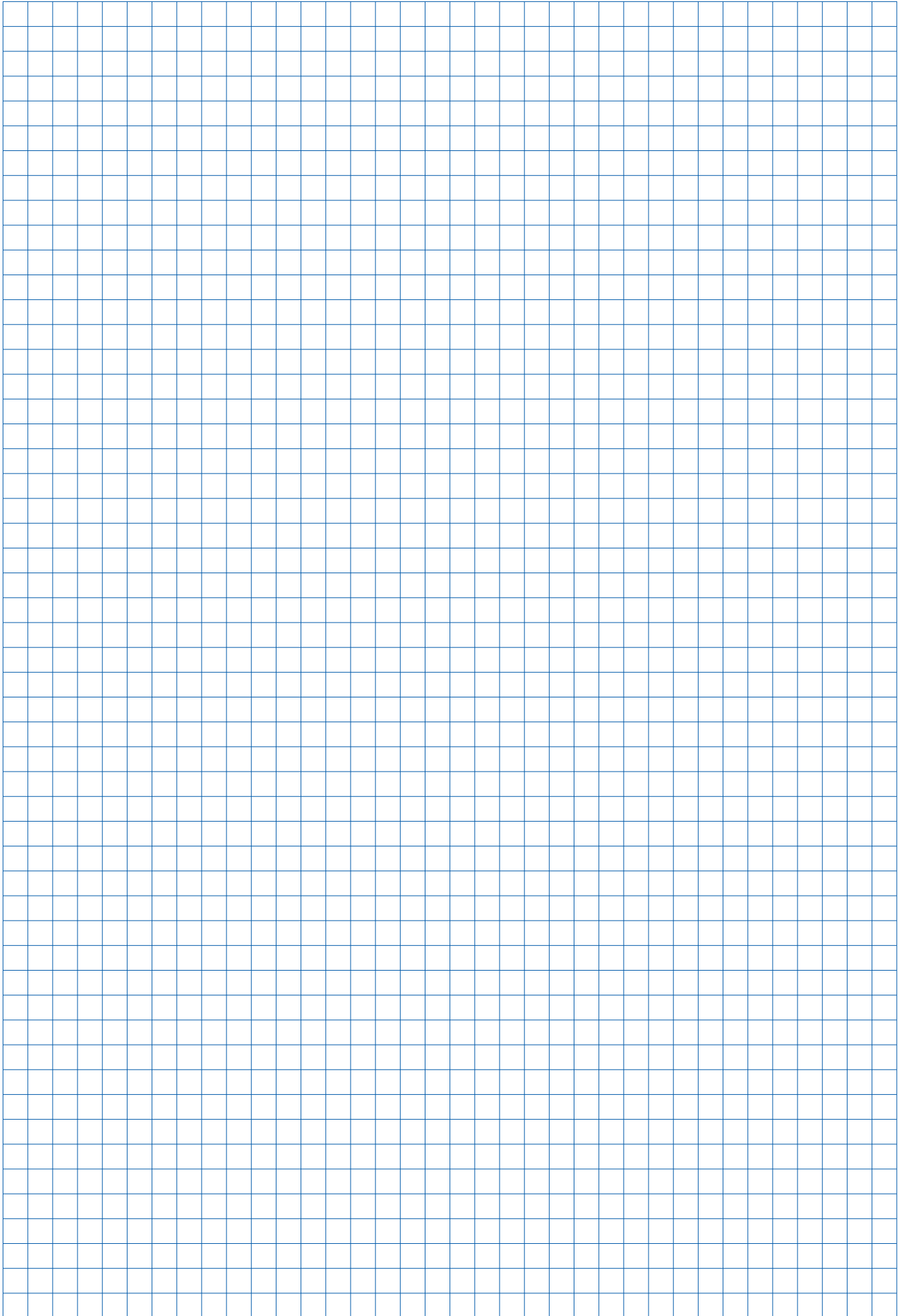
Altezza cassaforma: 330 cm



Altezza cassaforma: 600 cm



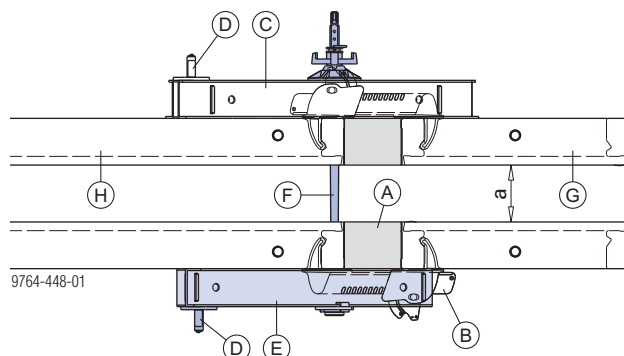
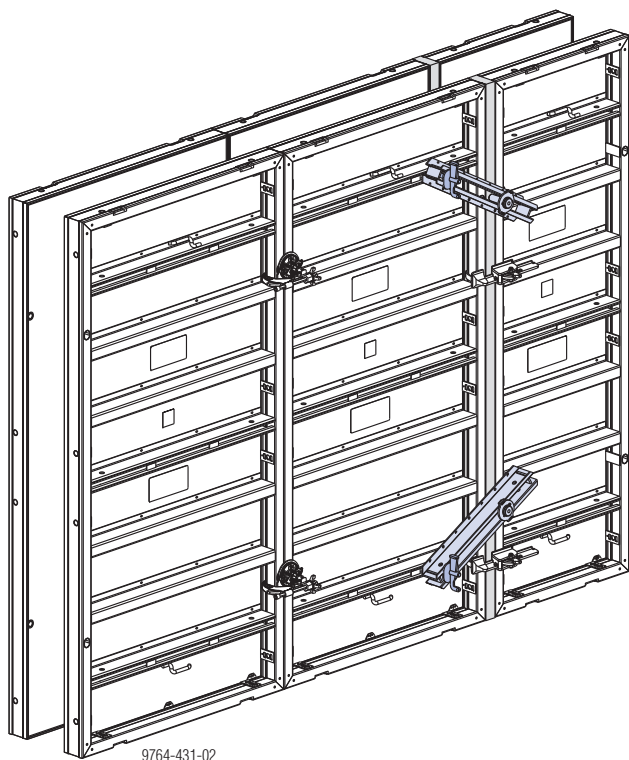
Gli ancoraggi nel bordo degli elementi devono essere ancorati con la barra ancorante e le piastre super.



Framax Xlife con sistema di ancoraggio Monotec

Adattamento in lunghezza mediante compensazione

Compensazione: 3 - 15 cm



a ... max. 30 cm (barra ancorante Monotec tramite rotaia di fissaggio)

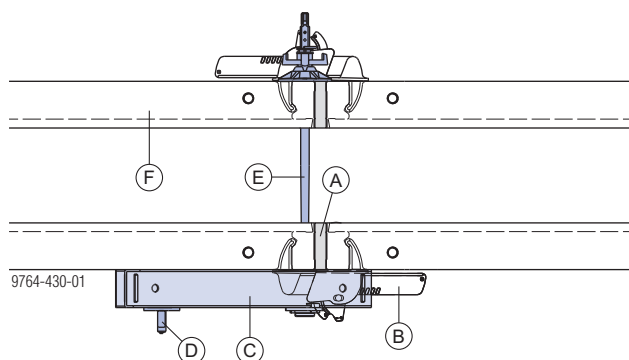
- A Tavola di compensazione
- B Morsetto universale Framax
- C Rotaia di fissaggio Framax
- D Spinotto d'aggancio Framax
- E Rotaia di compensazione 0,75 m Framax
- F Barra ancorante Monotec 15,0 B
- G Elemento Framax Xlife (larghezza max. 60cm)
- H Elemento Framax Xlife

Compensazioni: 17 - 30 cm

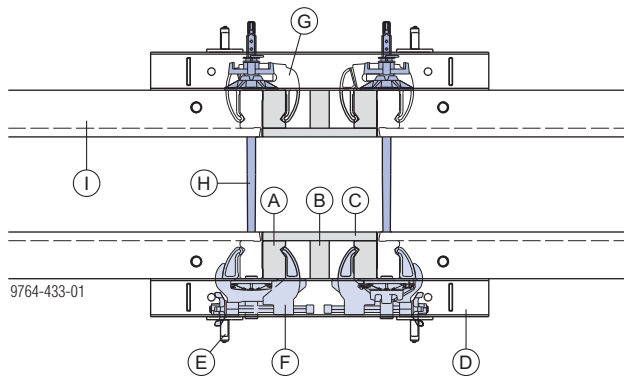
Rotaia di compensazione 0,75 m Framax:
Momento ammissibile: 5,2 kNm

Ancoraggio nel profilo del telaio

Compensazioni: 0 - 3 cm



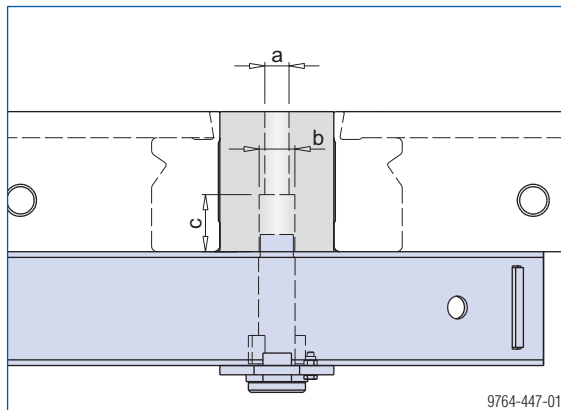
- A Tavola di compensazione
- B Morsetto universale Framax
- C Rotaia di compensazione 0,75 m Framax
- D Spinotto d'aggancio Framax
- E Barra ancorante Monotec 15,0 B
- F Elemento Framax Xlife



- A Profilo in legno Framax
- B Legno squadrato
- C Pannello
- D Rotaia di fissaggio Framax
- E Spinotto d'aggancio Framax
- F Dado di combinazione Monotec 15,0 Framax
- G Morsetto rapido Framax RU
- H Barra ancorante Monotec 15,0 B
- I Elemento Framax Xlife

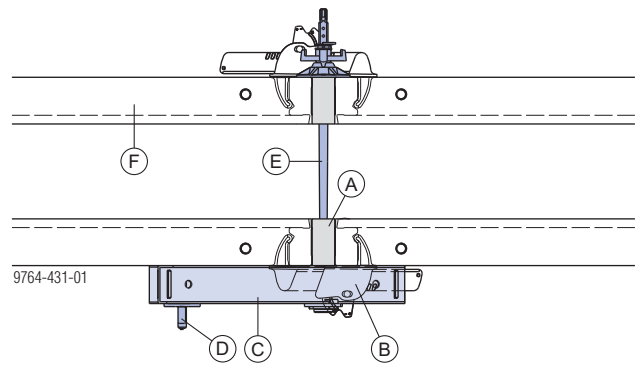
Ancoraggio nella tavola di compensazione

Foro nella tavola di compensazione per rotaia di compensazione Monotec:



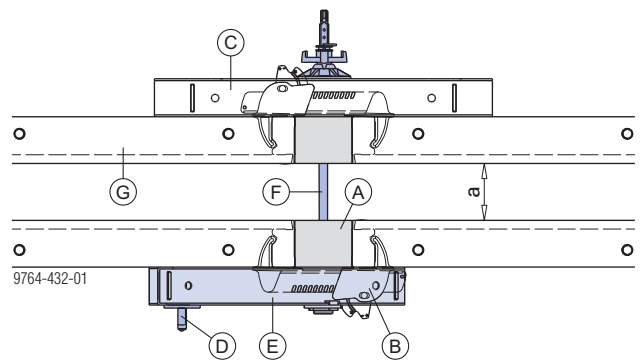
- a ... \varnothing 21 mm
- b ... \varnothing 32 mm
- c ... min. 50 mm

Compensazioni: 3 - 6 cm



- A Tavola di compensazione
- B Morsetto universale Framax
- C Rotaia di compensazione 0,75 m Framax
- D Spinotto d'aggancio Framax
- E Barra ancorante Monotec 15,0 B
- F Elemento Framax Xlife

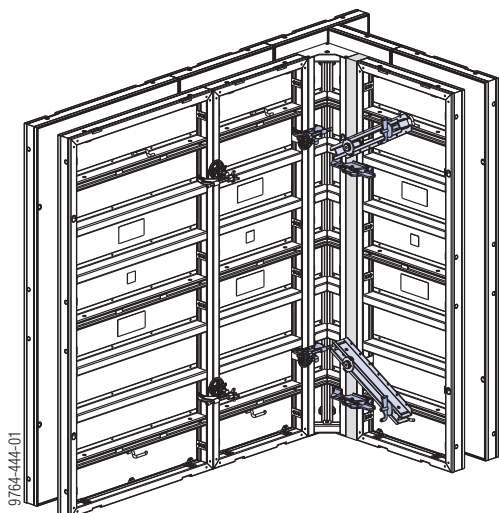
Compensazioni: 6 - 15 cm




a ... max. 30 cm (barra ancorante Monotec tramite rotaia di fissaggio)

- A Tavola di compensazione
- B Morsetto universale Framax
- C Rotaia di fissaggio Framax
- D Spinotto d'aggancio Framax
- E Rotaia di compensazione 0,75 m Framax
- F Barra ancorante Monotec 15,0 B
- G Elemento Framax Xlife

Formazione di angoli retti

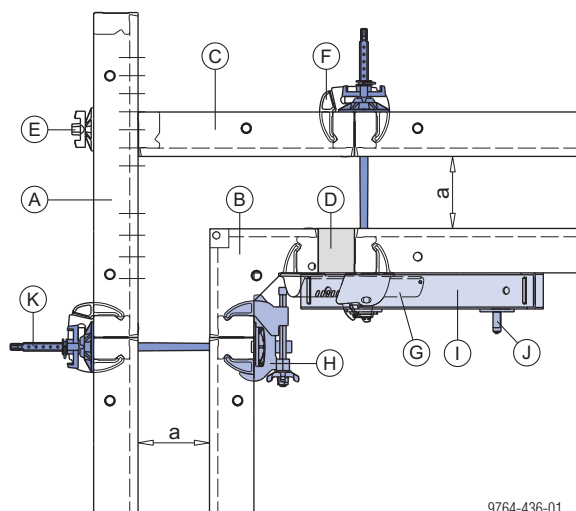


 Per ulteriori dettagli sui collegamenti degli elementi in corrispondenza degli angoli esterni (maggiore carico di trazione) vedere le istruzioni d'uso "Cassaforma a telaio Framax Xlife".

Gestione degli ancoranti solo dalla cassaforma esterna

Compensazione interna

Esempio:

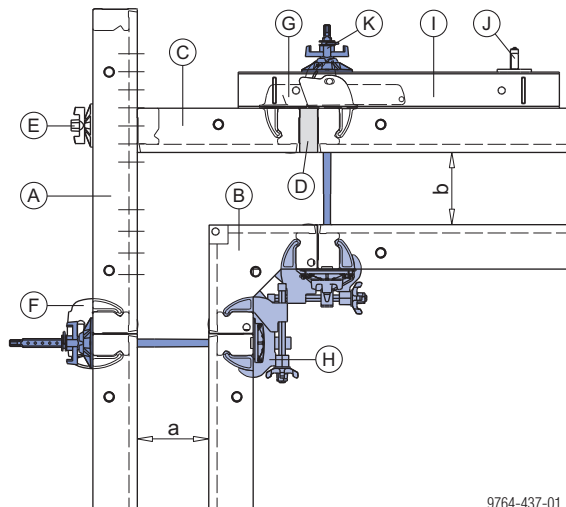


a ... da 15 a 35 cm

- A** Elemento universale Framax Xlife
- B** Angolo interno Framax Xlife
- C** Elemento Framax Xlife 0,60m
- D** Tavola di compensazione
- E** Tirante universale Framax + piastra super 15,0
- F** Morsetto rapido Framax RU
- G** Morsetto universale Framax
- H** Dado di combinazione Monotec 15,0 Framax
- I** Rotaia di compensazione 0,75 m Framax
- J** Spinotto d'aggancio Framax
- K** Barra ancorante Monotec 15,0 B

Compensazione esterna

Esempio:



a ... Da 15 a 35 cm

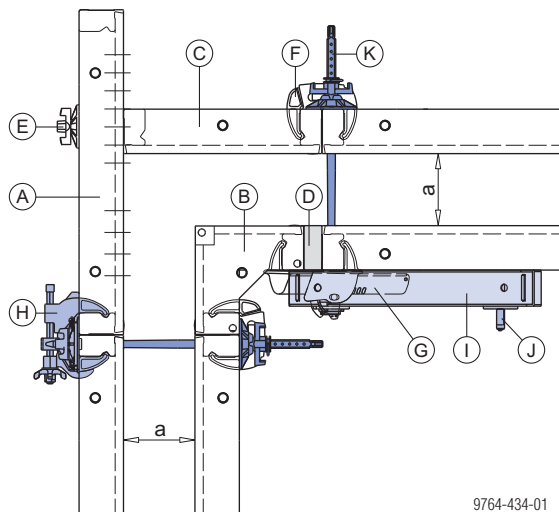
b ... Da 15 a 30 cm (barra ancorante Monotec Anker tramite rotaia di fissaggio)

- A** Elemento universale Framax Xlife
- B** Angolo interno Framax Xlife
- C** Elemento Framax Xlife 0,45m
- D** Tavola di compensazione
- E** Tirante universale Framax + piastra super 15,0
- F** Morsetto rapido Framax RU
- G** Morsetto universale Framax
- H** Dado di combinazione Monotec 15,0 Framax
- I** Rotaia di fissaggio Framax
- J** Spinotto d'aggancio Framax
- K** Barra ancorante Monotec 15,0 B

Gestione degli ancoranti dalla cassaforma esterna ed interna

Compensazione interna

Esempio:

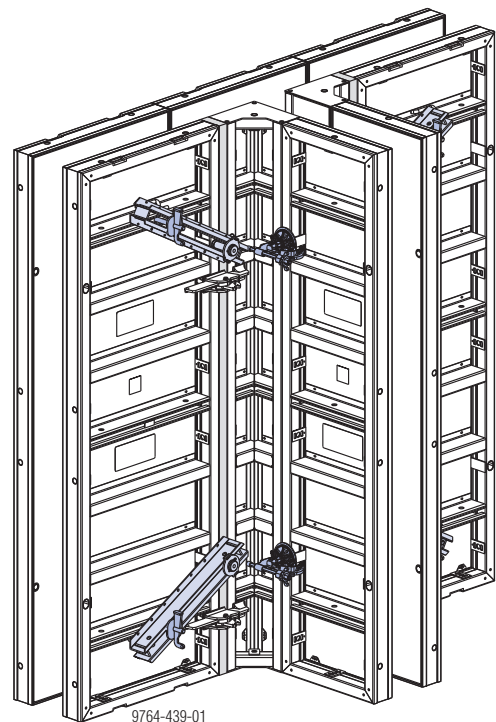


9764-434-01

a ... da 15 a 35 cm

- A** Elemento universale Framax Xlife
- B** Angolo interno Framax Xlife
- C** Elemento Framax Xlife 0,55m
- D** Tavola di compensazione
- E** Tirante universale Framax + piastra super 15,0
- F** Morsetto rapido Framax RU
- G** Morsetto universale Framax
- H** Dado di combinazione Monotec 15,0 Framax
- I** Rotaia di compensazione 0,75 m Framax
- J** Spinotto d'aggancio Framax
- K** Barra ancorante Monotec 15,0 B

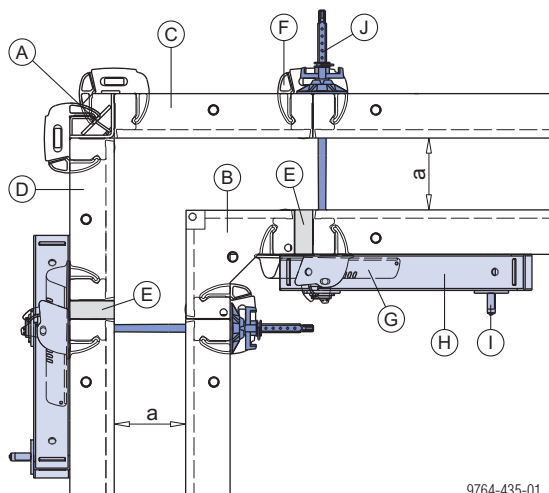
Esempio collegamento a T



9764-439-01

Compensazione interna ed esterna

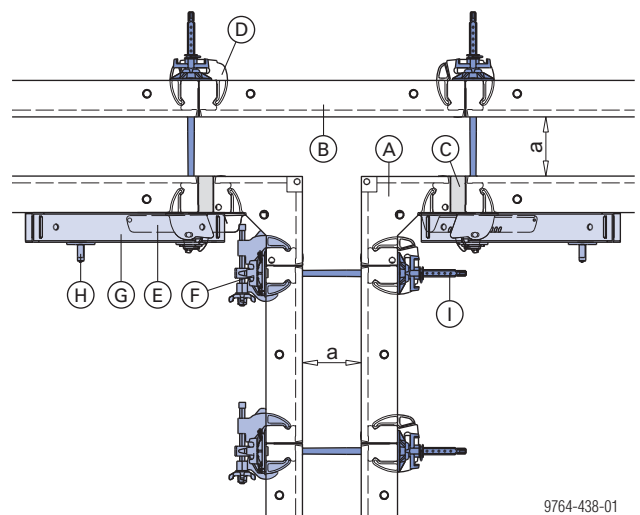
Esempio:



9764-435-01

a ... da 15 a 35 cm

- A** Angolo esterno Framax
- B** Angolo interno Framax Xlife
- C** Elemento Framax Xlife 0,55m
- D** Elemento Framax Xlife 0,45m
- E** Tavola di compensazione



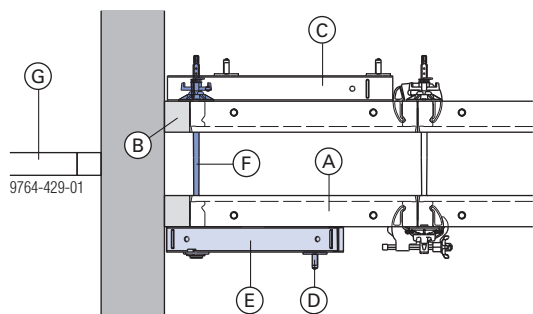
9764-438-01

a ... da 15 a 35 cm

- A** Angolo interno Framax Xlife
- B** Elemento Framax Xlife 0,90m
- C** Tavola di compensazione
- D** Morsetto rapido Framax RU
- E** Morsetto universale Framax
- F** Dado di combinazione Monotec 15,0 Framax
- G** Rotaia di compensazione 0,75 m Framax
- H** Spinotto d'aggancio Framax
- I** Barra ancorante Monotec 15,0 B

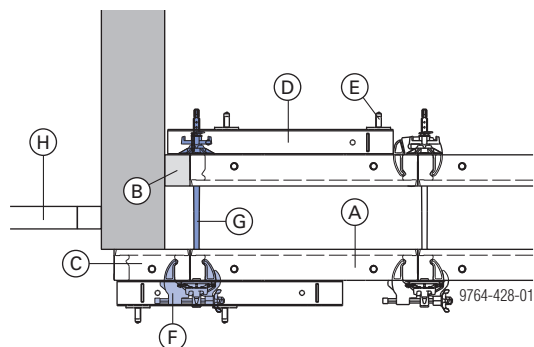
Collegamenti a parete

Collegamento trasversale



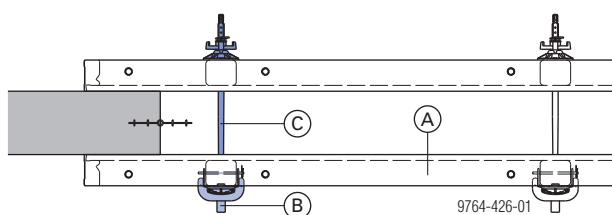
- A** Elemento Framax Xlife
- B** Legno squadrato (min. 5 cm fino a max. 20 cm)
- C** Rotaia di fissaggio Framax
(non richiesta con legno squadrato fino a 6 cm)
- D** Spinotto d'aggancio Framax
- E** Rotaia di compensazione 0,75 m Framax
- F** Barra ancorante Monotec 15,0 B
- G** Puntellazione (a carico cantiere)

Collegamento angolare

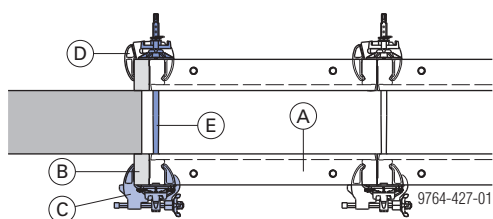


- A** Elemento Framax Xlife
- B** Legno squadrato (min. 5 cm fino a max. 20 cm)
- C** Elemento Framax Xlife 0,30m
- D** Rotaia di fissaggio Framax
(non richiesta con legno squadrato fino a 6 cm)
- E** Spinotto d'aggancio Framax
- F** Dado di combinazione Monotec 15,0 Framax
- G** Barra ancorante Monotec 15,0 B
- H** Puntellazione (a carico cantiere)

Collegamento longitudinale

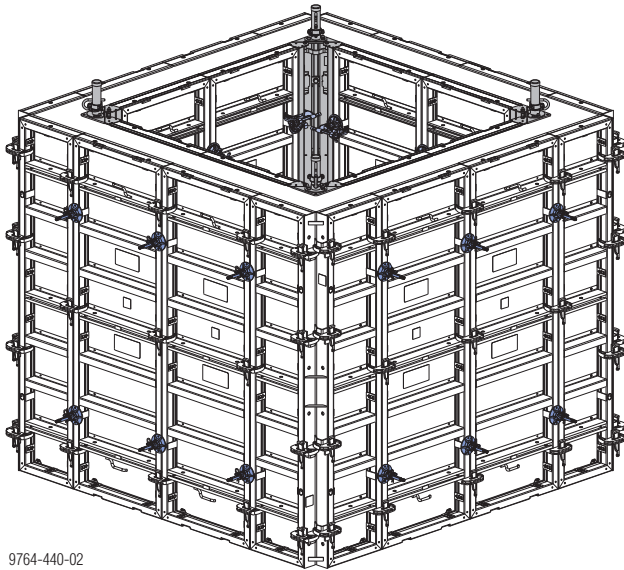


- A** Elemento a telaio Framax Xlife 2,40x2,70m
- B** Dado di ancoraggio Monotec 15,0 Framax
- C** Barra ancorante Monotec 15,0 B

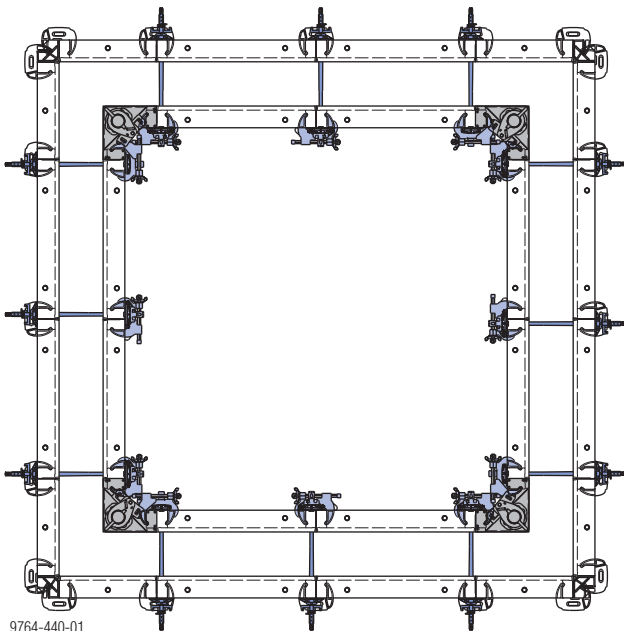


- A** Elemento Framax Xlife
- B** Legno squadrato 6 cm
- C** Dado di combinazione Monotec 15,0 Framax
- D** Morsetto rapido Framax RU
- E** Barra ancorante Monotec 15,0 B

Cassaforma per vani



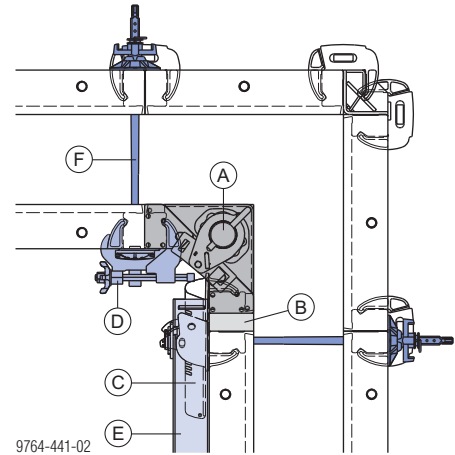
9764-440-02



9764-440-01

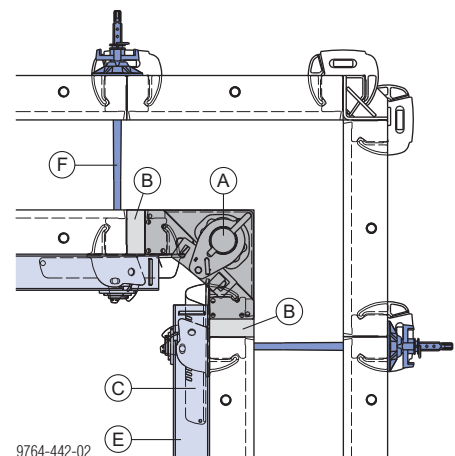
Compensazioni nell'angolo di disarmo

Compensazione su un lato, interna



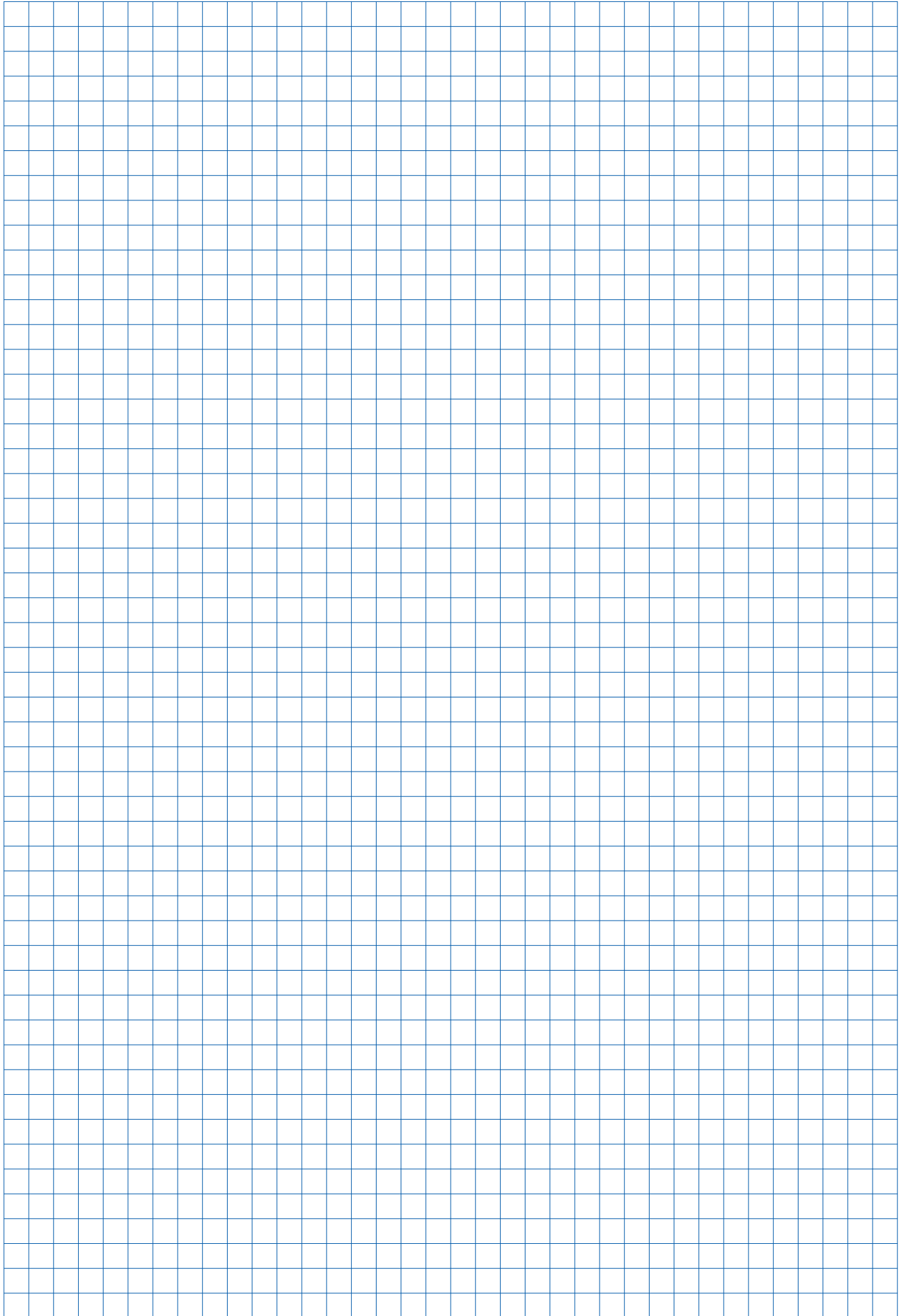
9764-441-02

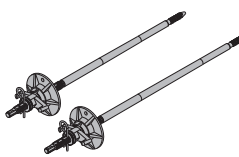
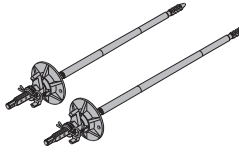

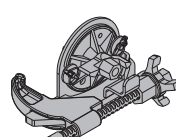
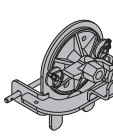
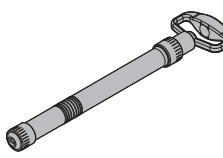
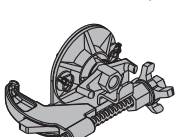
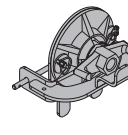
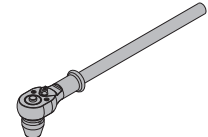
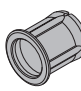
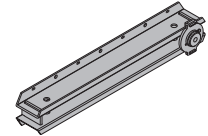


Compensazione su due lati, interna



9764-442-02

- A Angolo di disarmo interno I Framax
- B Tavola di compensazione
- C Morsetto universale Framax
- D Dado di combinazione Monotec 15,0 Framax
- E Rotaia di compensazione 0,75 m Framax
- F Barra ancorante Monotec 15,0



	[kg]	n. articolo		[kg]	n. articolo
Barra ancorante Monotec 15,0 B 15-25cm Framax Barra ancorante Monotec 15,0 B 25-35cm Framax Monotec-Anker 15,0 B Framax	3,9 4,1	588930500 588931500		Malta espansiva M-Bed M-Bed Quellvergussmörtel	25,0 588938000
Barra ancorante Monotec 15,0 15-25cm Framax Barra ancorante Monotec 15,0 25-35cm Framax Monotec-Anker 15,0 Framax	3,9 4,2	588930000 588931000			
Dado di combinazione Monotec 15,0 Framax Monotec-Kombimutter 15,0 Framax zincato larghezza: 27 cm	5,2	588681000		Iniettore per riempimento Verfüllspritze nero lunghezza: 64 cm	0,58 588939000
Dado di ancoraggio Monotec 15,0 Framax Monotec-Ankermutter 15,0 Framax zincato larghezza: 19 cm	2,7	588684000			
Dado di combinazione Framax 20,0 Framax-Kombimutter 20,0 zincato larghezza: 27 cm	6,1	588683000		Dado di ancoraggio Framax 20,0 Framax-Ankermutter 20,0 zincato larghezza: 19 cm	3,6 588687000
Dado di ancoraggio Framax 20,0 Framax-Ankermutter 20,0 zincato larghezza: 19 cm	3,6	588687000			
Leva a cricco 3/4" SW17 Monotec Monotec-Knarre 3/4" SW17	1,6	588933000			
Tappo di chiusura Monotec Framax Monotec-Dichtstopfen Framax gialla diametro: 2,9 cm	0,005	588932000			
Rotaia di compensazione Monotec 0,75m Framax Monotec-Ausgleichsschiene 0,75m Framax	9,9	588934000			
Tappo kombi Monotec Monotec-Kombistopfen grigio lunghezza: 5 cm	0,05	588936000			
Tappo in plastica Monotec Monotec-Verschlussstopfen grigio diametro: 2,4 cm	0,003	588935000			

Vicino a te, in tutto il mondo

Doka è una delle aziende leader mondiali nello sviluppo, produzione e commercializzazione di sistemi di cassetta in tutti i settori delle costruzioni.

Con oltre 160 sedi commerciali e logistiche in più di 70 paesi, il Doka Group dispone di un'efficiente rete di ven-

dita ed è pertanto in grado di garantire un approntamento rapido e professionale del materiale e del supporto tecnico.

Il Doka Group fa parte dell'Umdasch Group e conta in tutto il mondo più di 5.600 dipendenti.

