

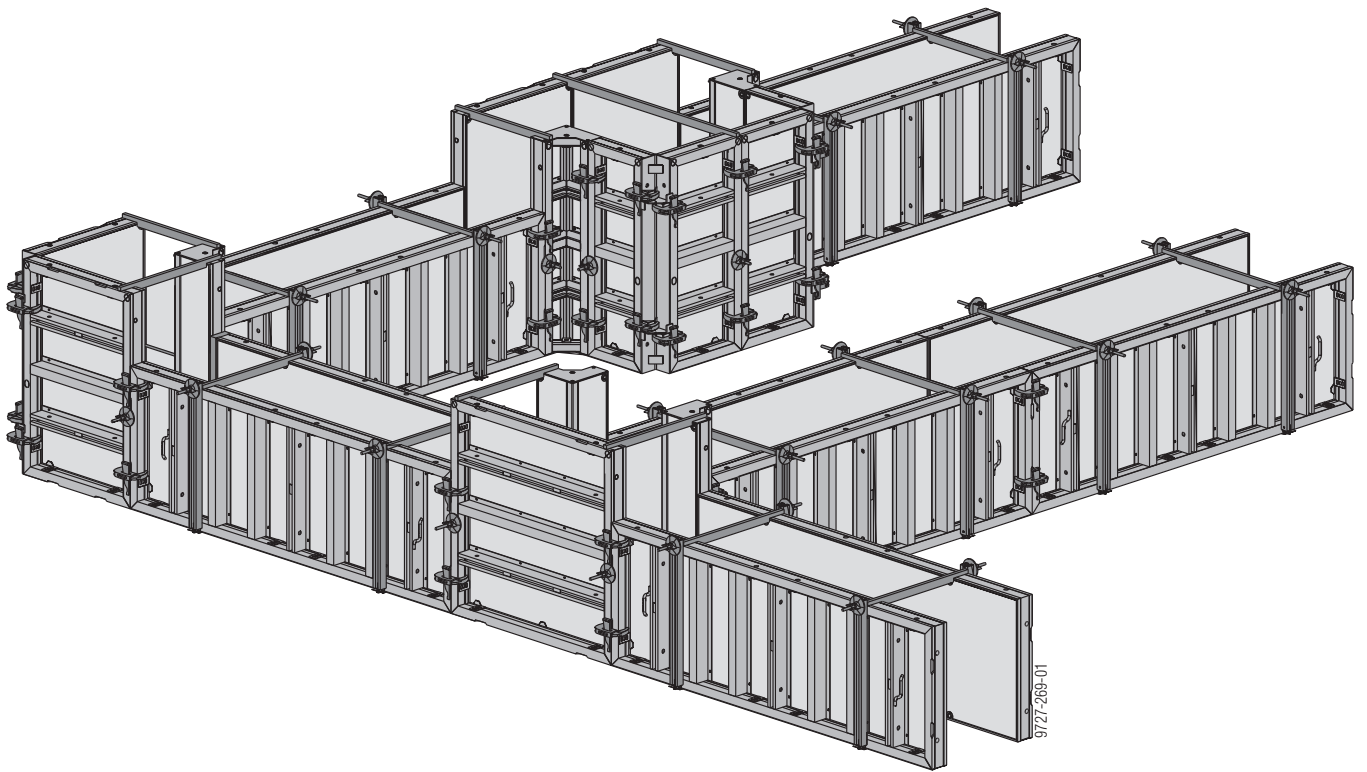
I tecnici delle casseforme.

Cassaforma per fondazioni Framax Xlife

Cassaforma a telaio Framax Xlife

Informazioni prodotto

Istruzioni di montaggio e d'uso

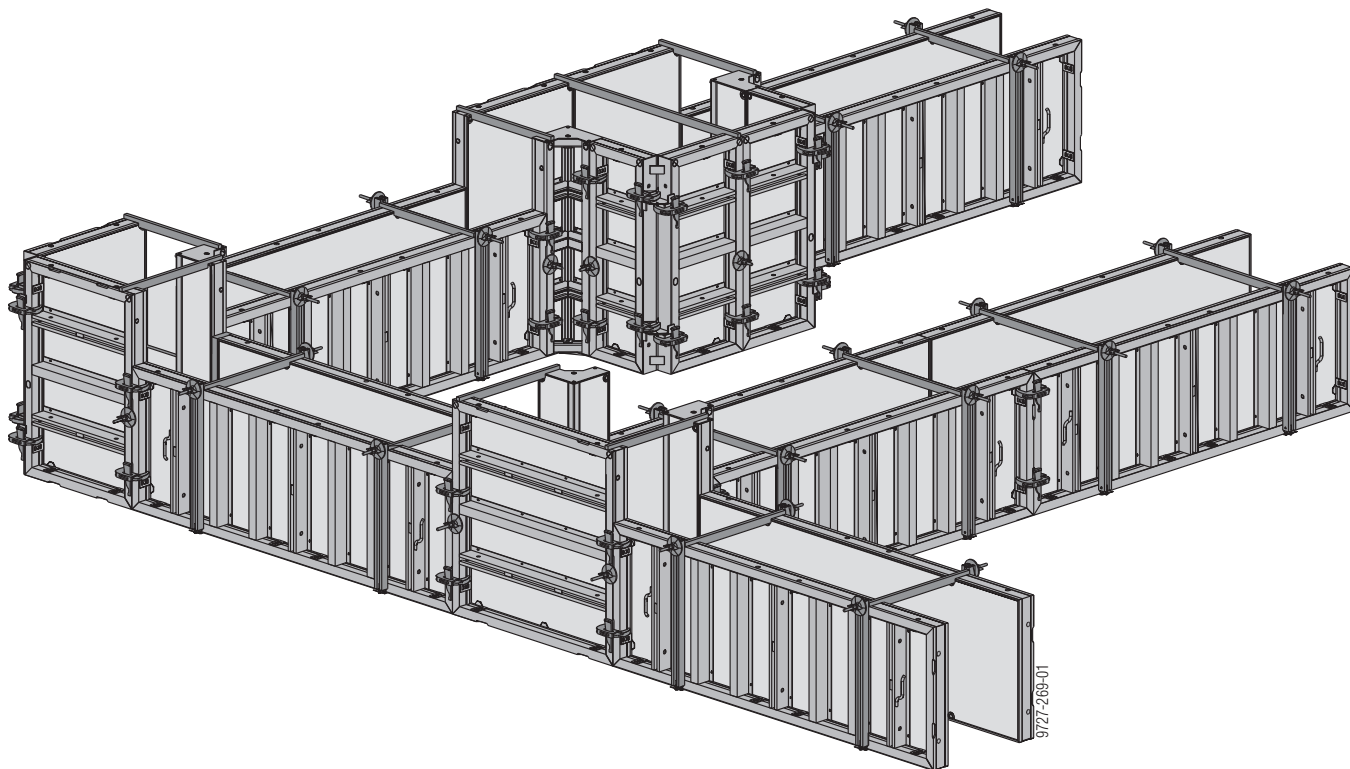


Descrizione del sistema

Gli elementi a telaio Framax Xlife possono essere impiegati anche per fondazioni.

Ciò risulta particolarmente vantaggioso quando si impiegano gli stessi elementi per casserare in seguito una parete. Le fondazioni possono essere cassate velocemente con tutti gli elementi posti sia in verticale

sia in orizzontale. Per il collegamento sono sufficienti dei morsetti rapidi e un colpo di martello. Le compensazioni della lunghezza e gli angoli vengono risolti facilmente come avviene con una parete normale. Pratici elementi accessori semplificano notevolmente il lavoro.



Nota importante:

Questa documentazione deve essere impiegata assieme al documento di base, istruzioni d'uso "Cassaforma a telaio Framax Xlife"!

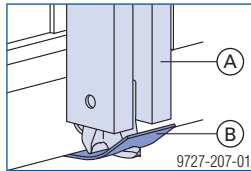
Montaggio di una cassaforma per fondazioni

Elementi in orizzontale

Ancoraggio

- **sopra:** con barra ancorante 15,0mm e piastra super 15,0
- **sotto:** con morsetto per fondazioni Framax e nastro perforato Doka

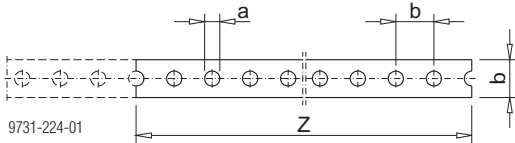
In questo modo si possono realizzare tutti gli spessori di parete con passo di 5 cm.



- A** morsetto per fondazioni Framax
- B** nastro perforato Doka 50x2,0mm 25m (a perdere)

Il carico ammesso per un punto di ancoraggio con il morsetto per fondazioni Framax e il nastro perforato è di 12 kN.

Nastro perforato Doka 50x2,0mm 25m



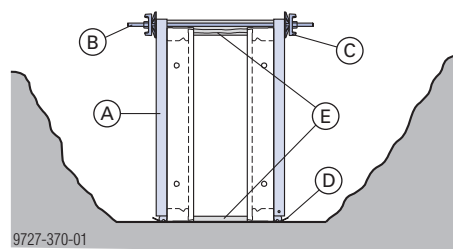
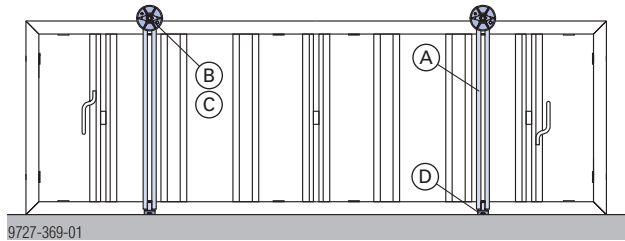
- a ... 18 mm
- b ... 50 mm
- Z ... Lunghezza di taglio: Spessore parete + 40 cm

Altezza di getto fino a 0,90 m

Se si usano elementi larghi 0,90 m il morsetto per fondazioni consente l'ancoraggio sopra il calcestruzzo.

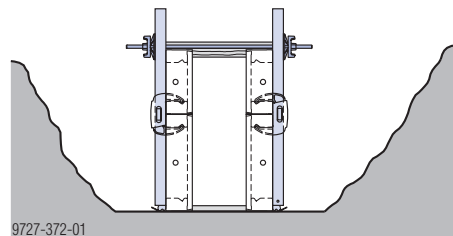
Morsetto per fondazioni
2 per elemento

Elemento 0,90x2,70m



- A** morsetto per fondazioni Framax
- B** barra ancorante 15,0mm
- C** piastra super 15,0
- D** nastro perforato Doka
- E** distanza legni

Elemento 0,45x2,70m + 0,30x2,70m



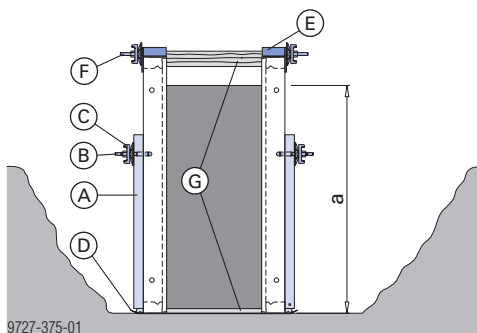
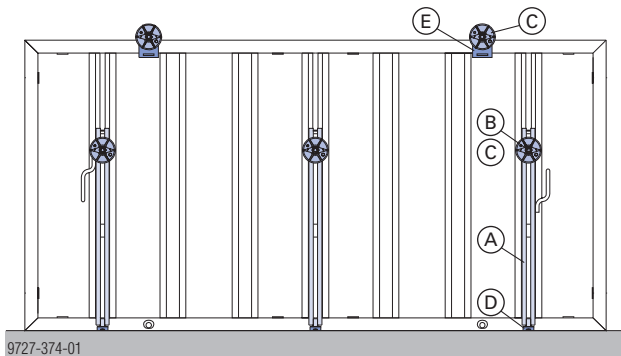
Altezza di getto max. 1,20 m

Nei profili dei correnti integrati degli elementi 1,35x2,70m i morsetti per fondazioni vengono fissati con il **tirante d'aggancio Framax 4-8cm**.

Sul lato superiore l'ancoraggio avviene con la **squadretta d'ancoraggio Framax**.

	morsetto per fondazioni	squadretta d'ancoraggio
Elemento 2,70m	3 pezzi	2 pezzi
Elemento 3,30m	4 pezzi	2 pezzi

Elemento 1,35x2,70m



a ... max. 120 cm

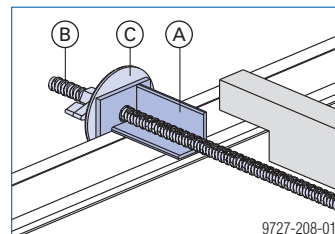
- A morsetto per fondazioni Framax
- B tirante d'aggancio Framax 4-8cm
- C piastra super 15,0
- D nastro perforato Doka
- E squadretta d'ancoraggio Framax
- F barra ancorante 15,0mm
- G distanza legni

Elementi in orizzontale con spazio di disarmo ridotto

La formazione dell'**ancoraggio superiore** con la **squadretta d'ancoraggio Framax** comporta quanto segue:

- Ancoraggio sopra l'elemento (non ancorare nel calcestruzzo)
- le distanze di ancoraggio possono essere scelte liberamente

Squadretta d'ancoraggio Framax



- A squadretta d'ancoraggio Framax
- B barra ancorante 15,0mm
- C piastra super 15,0

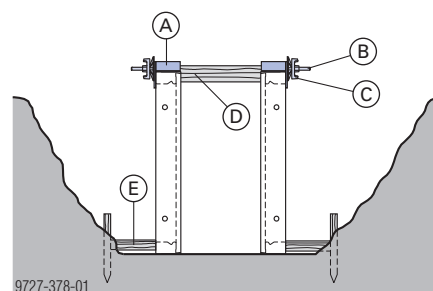
squadretta d'ancoraggio
2 per elemento

Squadretta d'ancoraggio Framax:
portata ammessa: 15 kN



Per evitare un imbrattamento delle barre ancoranti poste sopra, si consiglia l'impiego di tubi in plastica da 22mm.

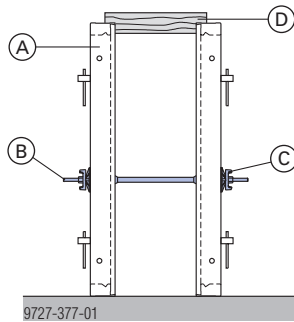
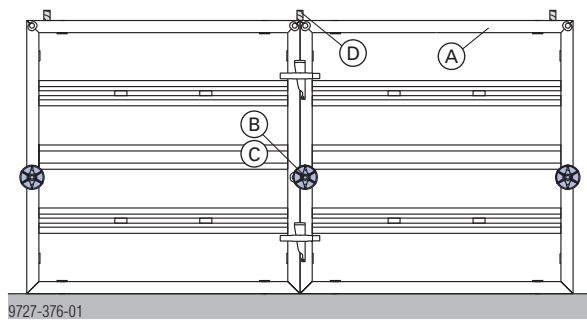
In presenza di uno spazio di disarmo ristretto, l'ancoraggio inferiore può essere sostituito da un elemento di contrasto.




- A squadretta d'ancoraggio Framax
- B barra ancorante 15,0mm
- C piastra super 15,0
- D distanza legni
- E elemento di contrasto

Elementi alti 1,35 m in verticale

Nell'esempio rappresentato è sufficiente un ancoraggio in altezza.



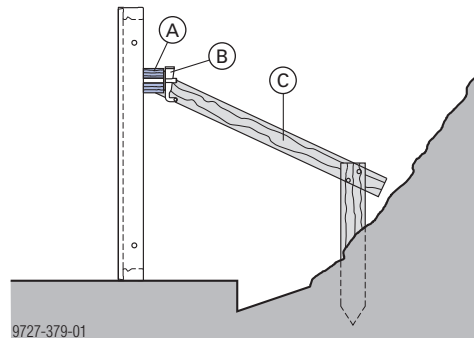
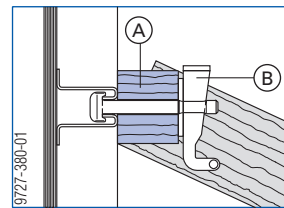
- A** elemento a telaio Framax Xlife 1,35x1,35m
- B** barra ancorante 15,0mm
- C** piastra super 15,0
- D** distanziatore in legno

 Assicurare la corretta esecuzione del distanziatore in legno (vedi disegno)!

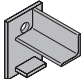

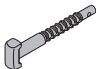

Puntellazione di sostegno

Mediante del legname di collegamento e una tavola di legno forniti dal cliente si possono puntellare efficacemente gli elementi.

Legname di collegamento



- A** legname di collegamento
- B** spinotto d'aggancio Framax
- C** tavola di legno

	[kg]	n. articolo	[kg]	n. articolo
<p>Squadretta d'ancoraggio Framax Framax-Ankerhaltewinkel</p>  <p>blu laccato larghezza: 9 cm altezza: 13 cm</p>	1,4	588188000		
<p>Morsetto per fondazioni Framax 0,90m Framax-Fundamentspanner 0,90m</p>  <p>zincato</p>	4,9	588141000		
<p>Tirante d'aggancio Framax 4-8cm Framax-Klemmschraube 4-8cm</p>  <p>zincato lunghezza: 19 cm</p>	0,39	588107000		
<p>Nastro perforato Doka 50x2,0mm 25m Doka-Lochband 50x2,0mm 25m</p> 	17,0	588206000		

Vicino a te, in tutto il mondo

Doka è una delle aziende leader mondiali nello sviluppo, produzione e commercializzazione di sistemi di cassetta in tutti i settori delle costruzioni.

Con oltre 160 sedi commerciali e logistiche in più di 70 paesi, il Doka Group dispone di un'efficiente rete di ven-

dita ed è pertanto in grado di garantire un approntamento rapido e professionale del materiale e del supporto tecnico.

Il Doka Group fa parte dell'Umdasch Group e conta in tutto il mondo più di 5.600 dipendenti.

