

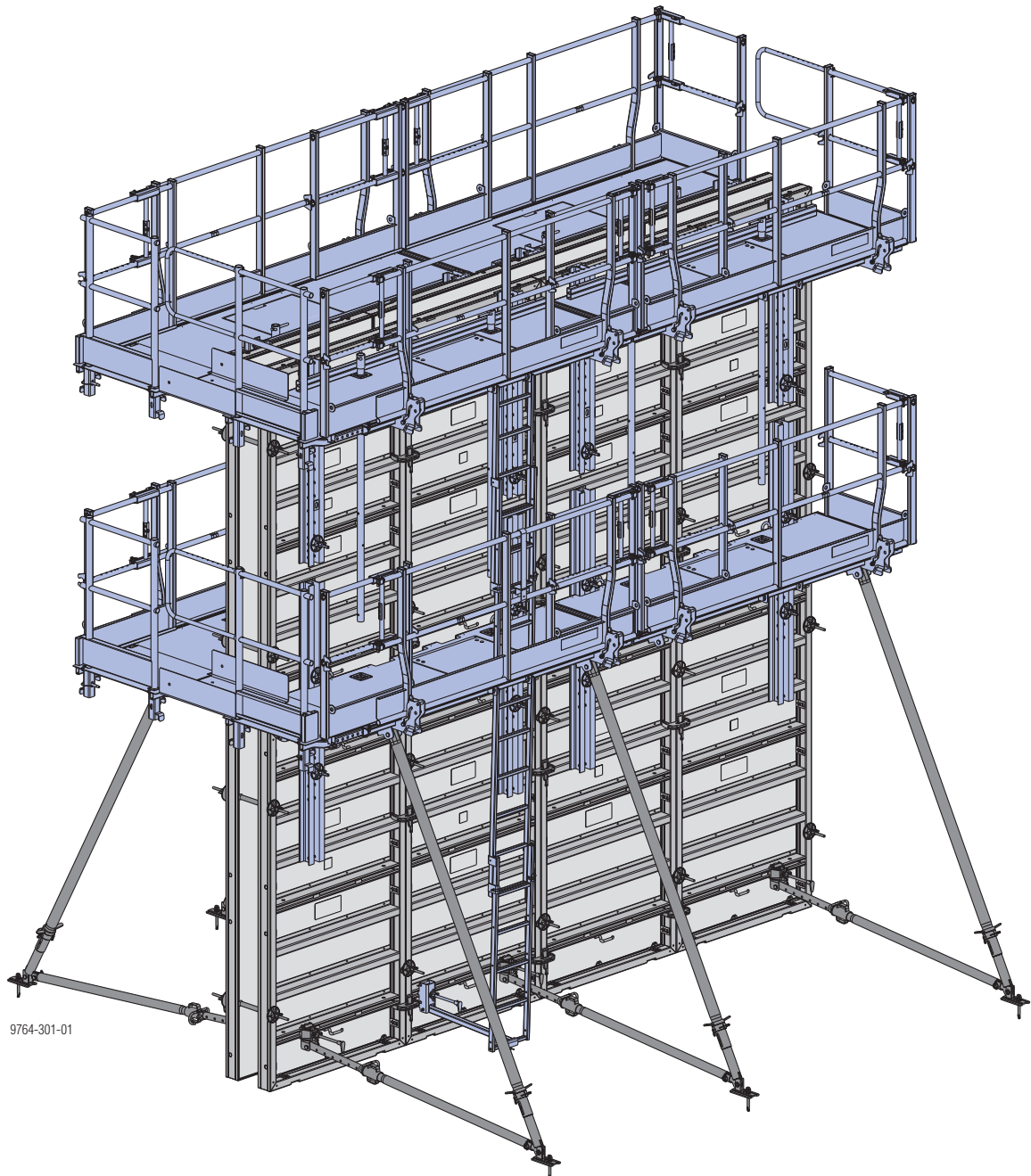
Forskallingsteknikerne.

Plattformssystem Xsafe plus

Kassetteforskalling Framax Xlife

Brugerinformation

Montage- og brugervejledning



9764-301-01



Indholdsfortegnelse

4	Systembeskrivelse
5	Montage- og brugervejledning
8	Platformssystem
10	Xsafe plus platform
13	Tilbehør til Xsafe plus platformen
20	Montering af Xsafe plus platformen på forskallingen
24	Stigesystemer
26	Formstøtter (afsværtning)
32	Regelsamling for kassetteforbandter
39	Yderligere koblingsdele ved udvidelse af kassetteforbandtet
40	Hjørneopbygning
43	Endeforskalling
44	Vægttilslutninger
45	Flytning med kran
48	Transport, stabling og lagring

50	Produktoversigt
-----------	------------------------

Systembeskrivelse

Platformssystem Xsafe plus

De præfabrikerede, sammenklappelige arbejdsplatforme med integreret endegelænder, selvlukkende mandehuller og integrerbare stiger er hurtigt klar til brug og forbedrer arbejdssikkerheden.

Nem håndtering

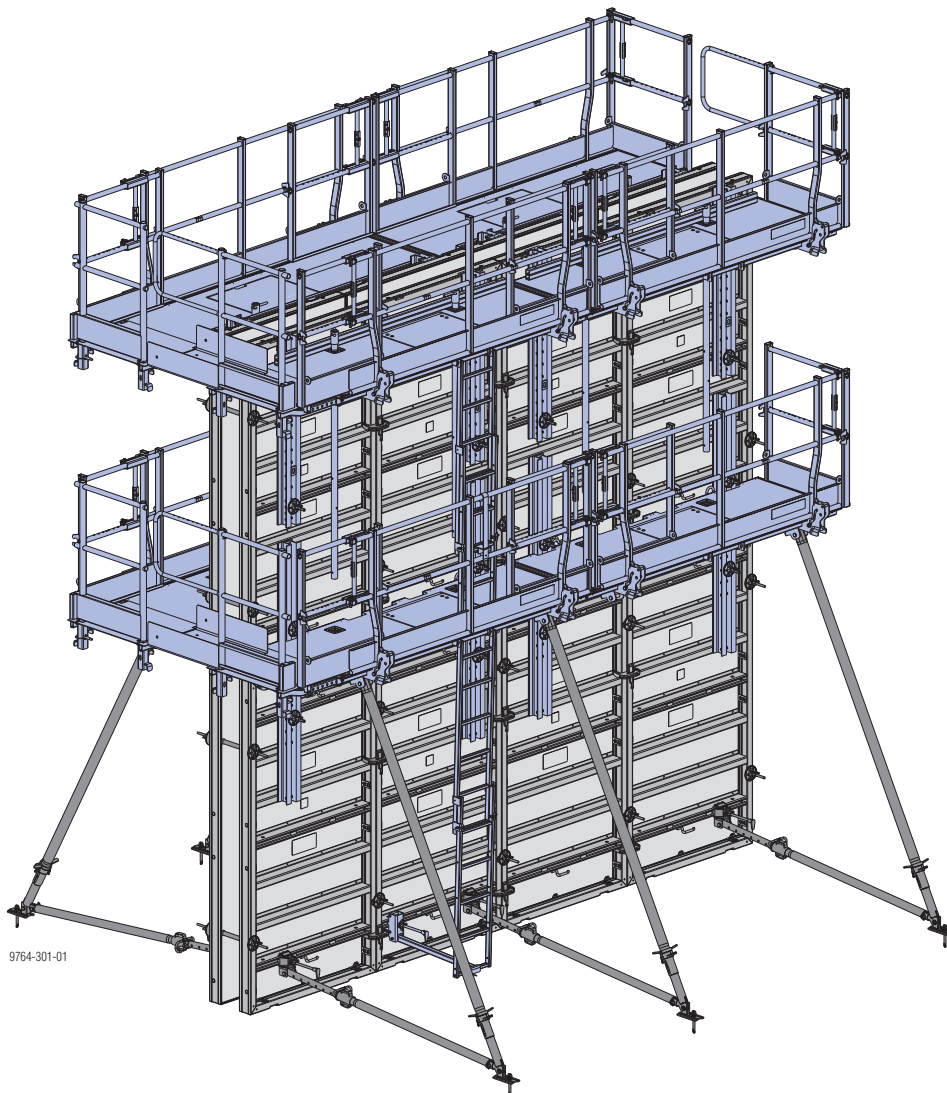
- Præfabrikerede, sammenklappelige arbejdsplatforme
- Sparer tid og udgifter på grund af nedsat monteringsarbejde
- Løsnede tilbehørsdele i systemet for udligninger og hjørneovergange

Sikre arbejdsprocesser

- Stor sikkerhed på grund af platforme med indbygget side- og frontbeskyttelse
- Integrerbart stigesystem

Økonomisk bæredygtig løsning

- Lavere lager- og transportudgifter på grund af perfekt stablingsmulighed
- Der skal ikke bruges ankerprofiler til afstivning af kassetterne ved opbygning i højden
- Enkel planlægning, da der anvendes ét platformskoncept til alle Doka vægsystemer
- Klart hurtigere og mere effektivt sammenlignet med enkeltkonsoller



Brugerinformationen "Kassetteforskalling Framax Xlife" skal overholdes!

Montage- og brugervejledning

Henvisninger om planlægningen

Bredden på flytteenhederne skal afstemmes efter længden på Xsafe plus platformene.

Vi anbefaler at indforskalle hjørner og lignende vanskelige steder som følger:

▪ Variant 1

Inddeling i enkelte støbeafsnit (støbeskel):

- Den første lige væg forskalles og støbes.
- Den næste lige væg forskalles og støbes over hjørnetilslutning.

▪ Variant 2

Støbning i én støbegang (intet støbeskel):

- Først forskalles hjørnerne.
- Derefter forskalles den mellemliggende lige væg.
- Der støbes i én støbegang.

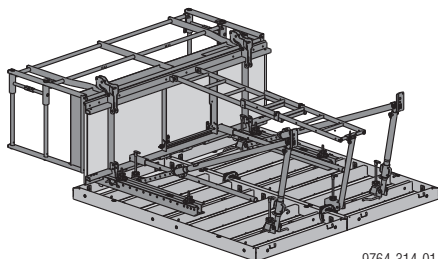
Følgende viste forløb er baseret på en lige væg.

Stiger skal placeres sådan, at der dannes praktiske adgangsveje (ved en lige væg f.eks. ved første og sidste kassette).

Formontering

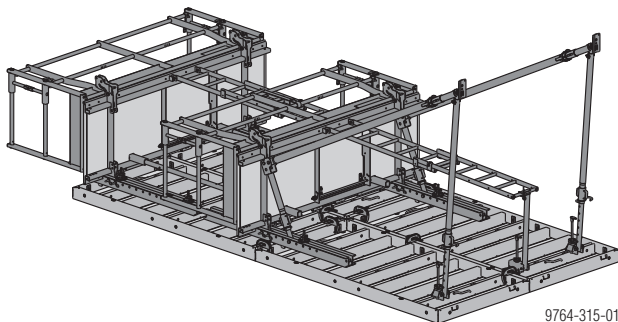
- Formonter elementforbandterne liggende på et afrettet underlag.
- Monter platforme, bjælker, stige og elementstøtter på det liggende kassetteforbandt (se det pågældende kapitel).

Eksempel forskalling i rumhøjde:



9764-314-01

Eksempel høj forskalling:



9764-315-01

Opstilling af kassetterne

- Fastgør krankæde med Xsafe plus løftebeslaget på kassetteforbandtet (se kapitel "Flytning med kran" og driftsvejledningen "Xsafe plus løftebeslag").

Maks. løfteevne:

Hældningsvinkel β op til 15°: 1750 kg / løftebeslag

Hældningsvinkel β op til 30°: 800 kg / løftebeslag

- Løft kassetteforbandtet op med kranen.
- Spray forskallingsolie på finéren.
- Transporter kassetteforbandtet hen til opstillingsstedet.



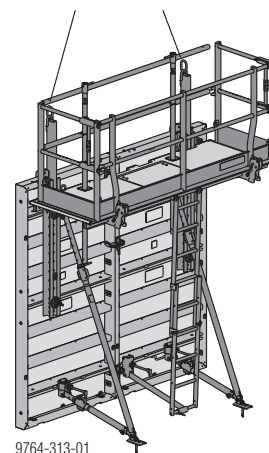
FORSIGTIGT

Brug aldrig en forhammer til at justere kassetterne ind med!

Ellers bliver kassetternes profiler beskadiget.

- Brug kun justeringsværktøj, der ikke kan give skader.

- Fastgør elementstøtterne på jorden, så de står sikkert (se kapitel "Formstøtter (afsværtning)"). Nu står kassetteforbandtet sikkert og kan justeres nøjagtigt ind, uden brug af kran.
- Kør Xsafe plus sikkerhedsrækværket ud (se kapitel "Tilbehør til Xsafe plus platform").



9764-313-01

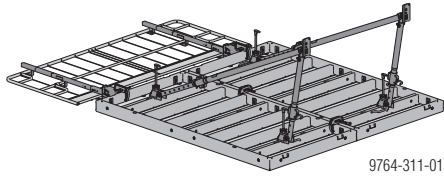
Et lukket gelænder omkring platformene gør opstigningen sikker.

- Løsn kassetteforbandtet fra kranen.
- Stil på den måde flere kassetteforbandter op i en række og forbind dem indbyrdes.

Opstilling af indvendig forskalling

Når armeringen er sat i, kan formen lukkes.

- Monter elementstøtterne og sikkerhedsrækværket på det liggende kassetteforbandt til den indvendige forskalling.



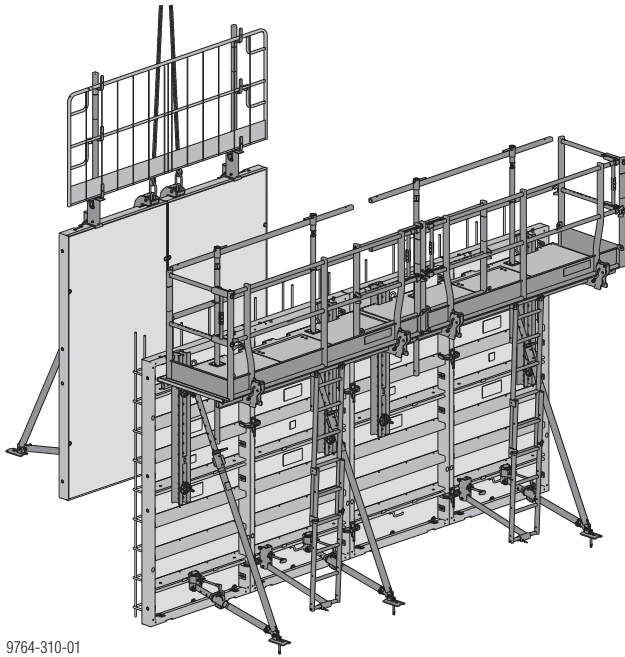
9764-311-01

- Sæt Framax krankrogen på krankæden (se kapitel "Flytning med kran" og driftsvejledning "Framax krankrog").

Maks. løfteevne:

1000 kg / Framax krankrog

- Løft kassetteforbandtet op med kranen.
- Spray forskallingsolie på finéren.
- Flyt den indvendige forskalling hen til monteringsstedet med kranen.



9764-310-01



Før kassetten tages af kranen:

- Ved indvendig forskalling uden elementstøtte – kassetten må først tages af kranen, når der mindst er monteret så mange ankre, at det er helt sikkert, at der ikke kan ske nogen ulykke.
- Løsn kassetteforbandtet fra kranen (krankrogen skal helst betjenes fra den modsat placerede konsolgangbro).
- Sænk Xsafe plus sikkerhedsrækværket ned.
- Sæt ankre i.
- Stil på den måde flere kassetteforbandter op i en række og forbind dem indbyrdes.

Udstøbning

Till. støbetryk:

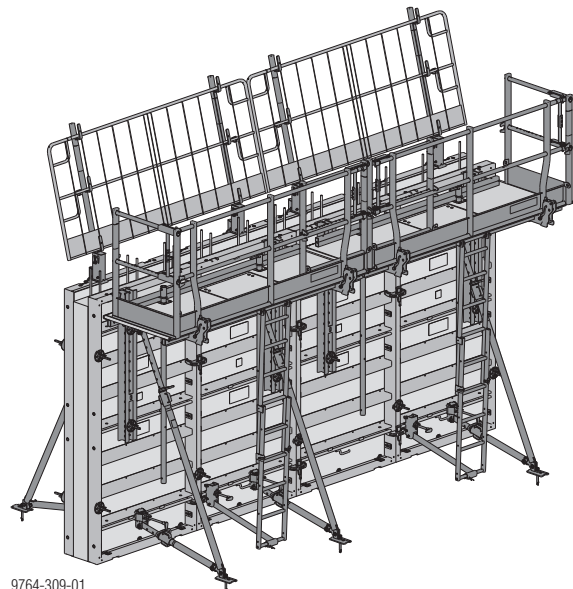
Se brugerinformationen "Kassetteforskalling Framax Xlife".

Følgende **retningslinjer** skal overholdes:

- Dimensioneringsvejledning "Doka forskallingsteknik", kapitel "Støbetryk på lodrette forskallinger 18218"
- DIN 4235 del 2 - "Komprimering af beton med vibration"




- Støbehastigheden under udstøbningen skal overholdes.
- Udstøb betonen.
- Vibratoren skal bruges fornuftigt, afstemt tidsmæssigt og efter de lokale forhold.



9764-309-01

Afforskalling

 ➤ Afforskallingstidspunkterne skal overholdes.

➤ Fjern løse dele fra formene og platforme eller bind dem fast.

Begynd med afforskallingen af den indvendige forskalling:



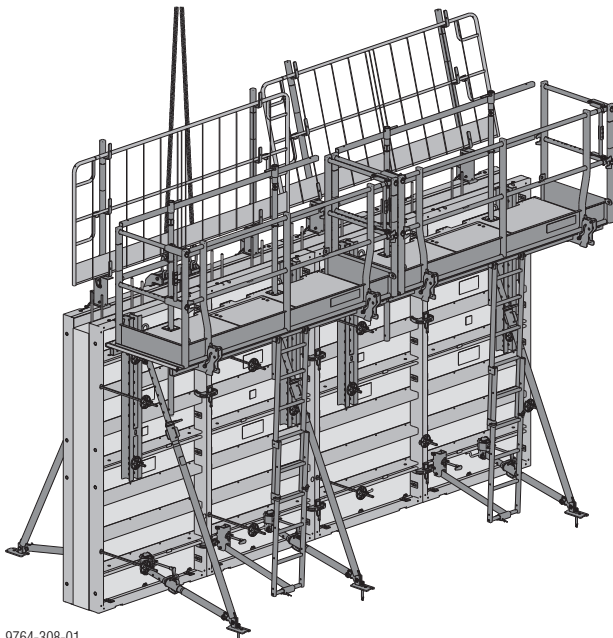
Ved indvendig forskalling uden elementstøtter:

- Afmonter kun så mange ankre, at det er helt sikkert, at der ikke kan ske nogen ulykke.
- Sæt kassetteforbandtet til den indvendige forskalling på kranen.
- Afmonter de øvrige ankre.

➤ Afmonter ankre og løsn forbindelsesstykker til kassetterne ved siden af.

➤ Sæt kassetteforbandtet til den indvendige forskalling på kranen (krankrogen skal helst betjenes fra den modsat placerede konsolgangbro).

➤ Løsn bundforankringerne på elementstøtterne.



9764-308-01



ADVARSEL

Formen klister til betonen. Forskallingen må ikke rives af med kranen!

Risiko for at kranen overbelastes.

- Brug i stedet et egnet værktøj, som f.eks. trækiler eller retteværktøj.

➤ Løft kassetteforbandtet op og flyt det hen til næste arbejdssted.

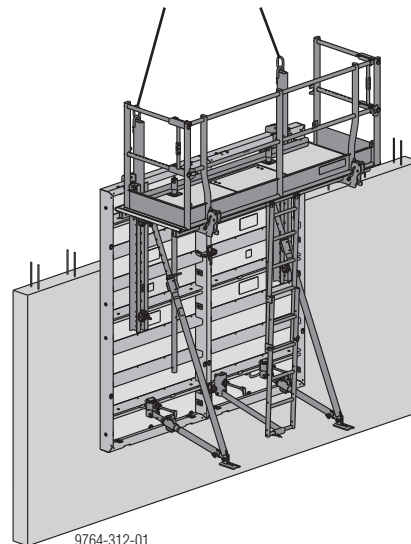
Hvis kassetteforbandtet skal opbevares stående på et mellemlager, så sørg for at det står sikkert fast (se kapitel "Formstøtter (afsværtning)").

Kassetteforbandter med kun én elementstøtte skal opbevares liggende.

➤ Rengør forskalling finér for betonrester.

Afforskalling af justerforskallingen:

- Kør Xsafe plus sikkerhedsrækværket ud (se kapitel "Tilbehør til Xsafe plus platform").
- Fastgør krankæde med Xsafe plus løftebeslag på kassetteforbandtet (se kapitel "Flytning med kran og driftsvejledningen "Xsafe plus løftebeslag").
- Sænk Xsafe plus sikkerhedsrækværket ned.
- Løsn bundforankringerne på elementstøtterne.
- Løft kassetteforbandtet op og flyt det hen til næste arbejdssted.

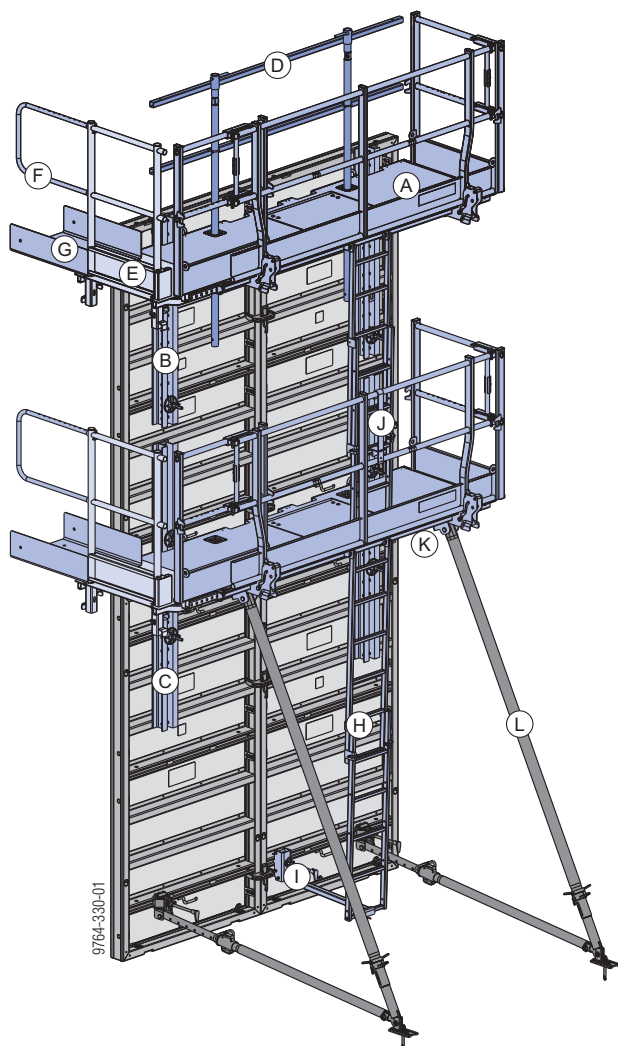


9764-312-01

Hvis kassetteforbandtet skal opbevares stående på et mellemlager, så sørg for at det står sikkert fast (se kapitel "Formstøtter (afsværtning)").

Kassetteforbandter med kun én elementstøtte skal opbevares liggende.

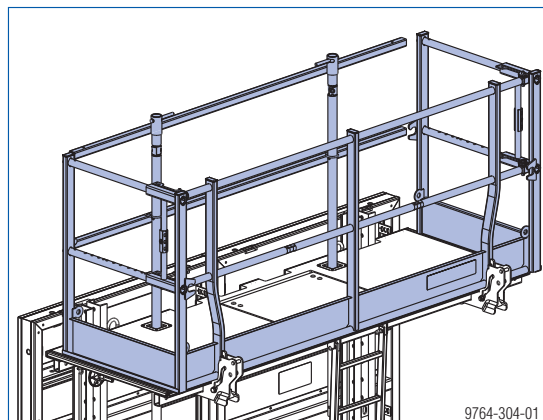
Platformssystem



Platform, der kan bruges øjeblikkeligt

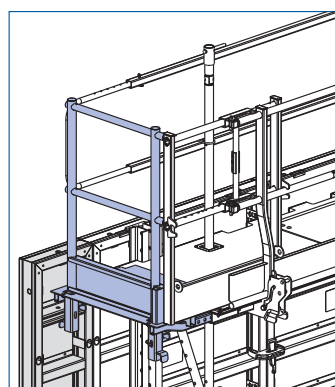
- nem og hurtig montage

Integreret sikkerhedsrækværk på alle fire sider



- gør arbejdet sikkert

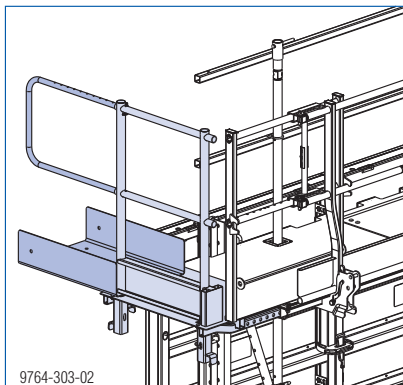
Platform forlænger



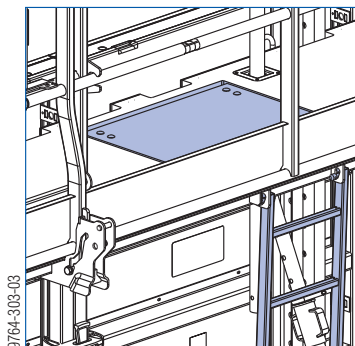
- giver fleibel tilpasning til forskallingen, uden at skulle improvisere

- A Xsafe plus platform
- B Xsafe plus profil 1,50m
- C Xsafe plus profil 2,10 m
- D Xsafe plus sikkerhedsrækværk
- E Xsafe plus forlængersektion 0,60m
- F Xsafe plus sikkerhedsgelænder forlænger
- G Xsafe plus sikkerhedsplatform overgang
- H Xsafe plus teleskopstige
- I Xsafe plus stigeholder
- J Xsafe plus stigebeslag søjle
- K Xsafe plus støttestag
- L Elementstøtte

Sikre løsninger også ved hjørneovergange

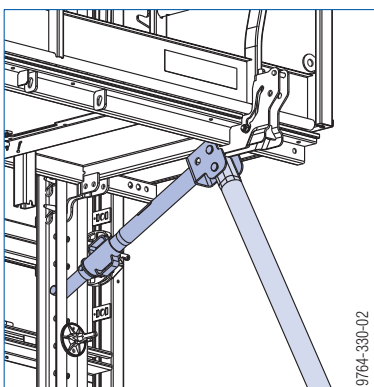


Integreret stige og luge



- gør adgangen til platformen sikker
- selvlukkende luge ved mandehul (selvlukningen kan deaktiveres)
- fjederbelastet åbning af lugen

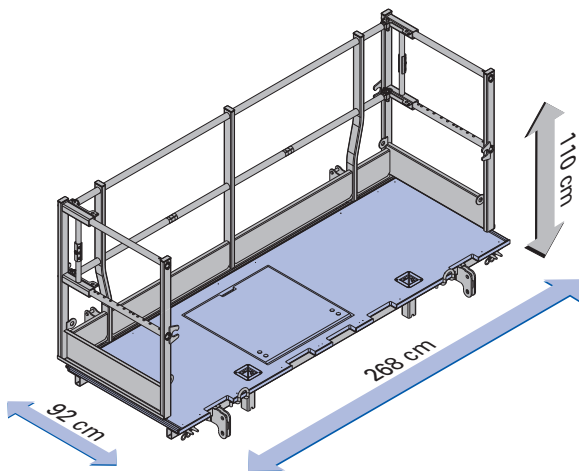
Tilslutning af elementstøtterne på bagsiden af platformen



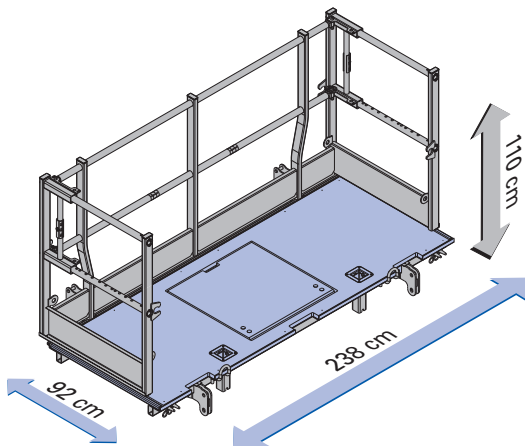
- giver frie adgangsveje og gør planlægningen nemmere
- med Xsafe plus støttestagen kan platformens hældning tilpasses

Xsafe plus platform

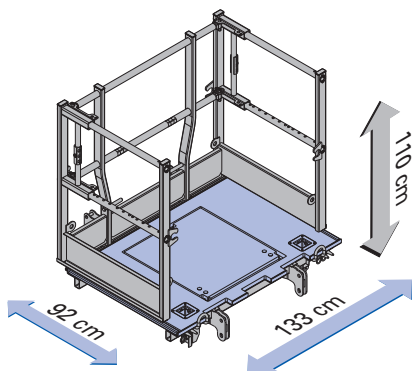
Xsafe plus platform 2,70m med endegelænder
(eller uden endegelænder)



Xsafe plus platform 2,40m med endegelænder
(eller uden endegelænder)



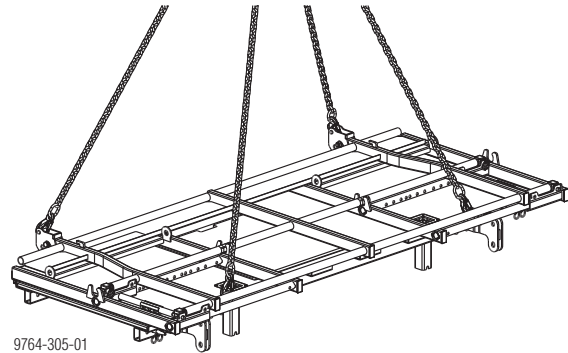
Xsafe plus platform 1,35m med endegelænder
(eller uden endegelænder)



Till. nyttelast: 1,5 kN/m² (150 kg/m²)
Lastkategori 2 iht. EN 12811-1:2003

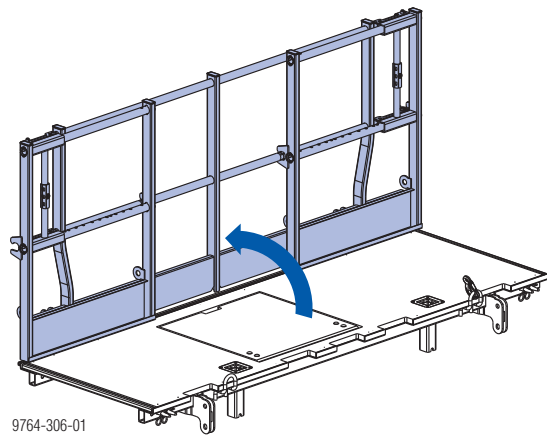
Forberedelse af platformen

- Løft Xsafe platformen af stablen med kran og en 4-kædet wire (f.eks. Doka 4-vejs løftekæde 3,20m) og læg den ned på jorden.



9764-305-01

- Vip platformsrækværket op.

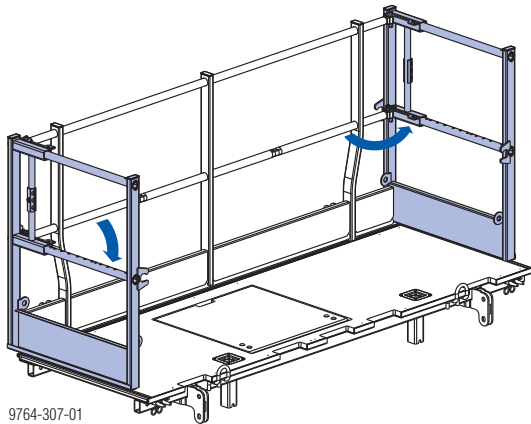


9764-306-01

Fastlåsnings sker automatisk.

Endegelænder

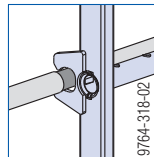
Xsafe plus platformen har et **integreret** endegelænder.



- Skub siderækværket på platformsrækværket komplet ind (udgangsstilling).



Rørføringen skal omslutte gelænderrøret i kleområdet.

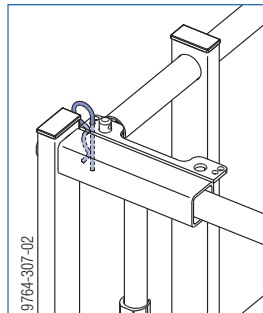


- Drej endegelænderet 90° udad. Fastlåsningsen sker automatisk.



Nu er endegelænderet sikret, så det ikke kan åbnes udad (over 90°).

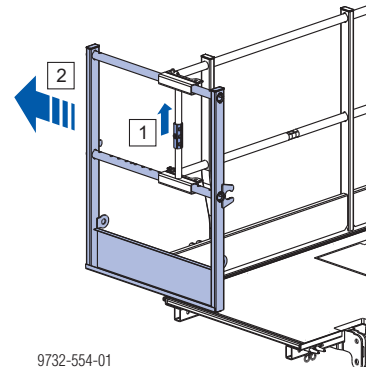
Endegelænderet kan fastlåses i denne position med en hårnål.



Endegelænderet skydes bagud

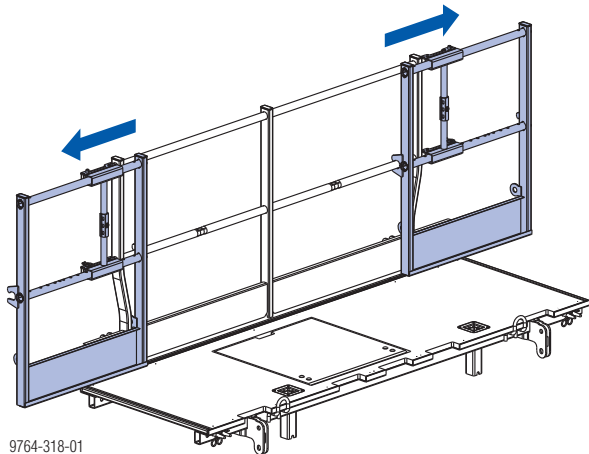
Endegelænderet kan ved behov skydes bagud (f.eks. i forbindelse med en hjørneovergang eller for at skabe en passagemulighed).

- 1) Skub teleskopsikringen opad.
- 2) Skub endegelænderet.



Forlængelse af platformsrækværket

Det integrerede endegelænder kan også anvendes som forlængelse af platformsrækværket (hvis f.eks. platformen er blevet forlænget i siden).

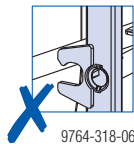
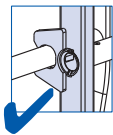


9764-318-01

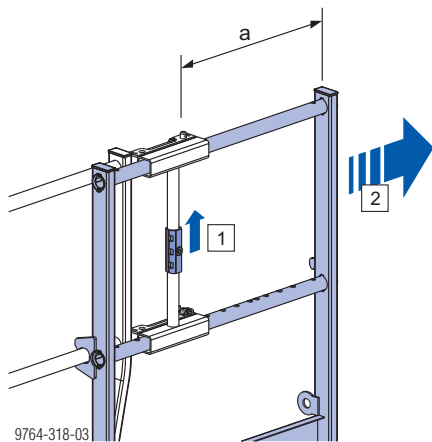
- 1) Skub teleskopsikringen opad.
- 2) Træk endegelænderet ud til den ønskede længde.



Rørføringen skal omslutte gelænderrøret.



9764-318-06



9764-318-03

a ... teleskopisk i 5 cm intervaller til 50 cm

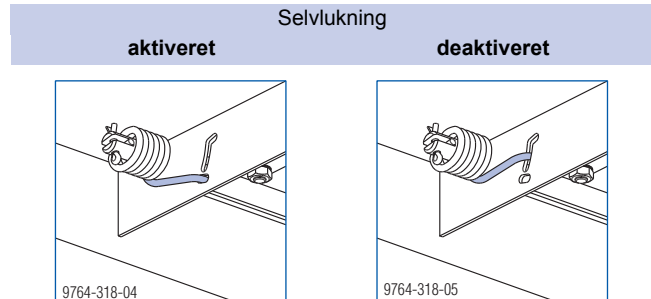
Luge ved mandehul

Fjederen på mandehullet har 2 funktioner:

- Lettere at åbne
- Selvlukkende

Alt efter forskrifterne kan den selvlukkende funktion på mandehullslugen deaktiveres.

► Fjederens position ændres med kærveskruetrækker.

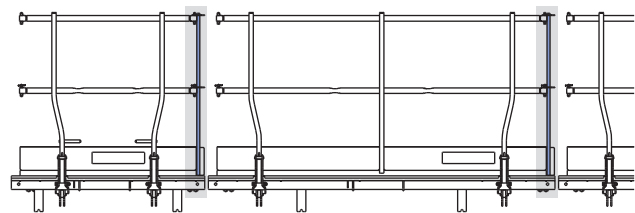


Rækværksudligningsstolpe ved platforme uden endegelænder

Xsafe plus platforme uden endegelænder er på den ene side forsynet med en **Xsafe plus gelænderudligningsstolpe**.



Gelænderudligningsstolpen **reducerer afstanden mellem to platformsrækværker**.



9764-378-01

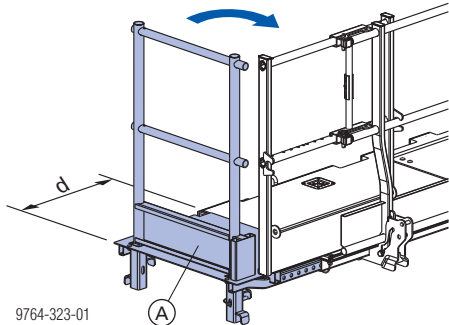
Hvis det er nødvendigt, kan stolpen også monteres i den anden ende af platformsrækværket.

Tilbehør til Xsafe plus platformen

Platformen forlænges for enden

Med en **Xsafe plus forlængersektion 0,60m** kan platformen forlænges på begge sider.

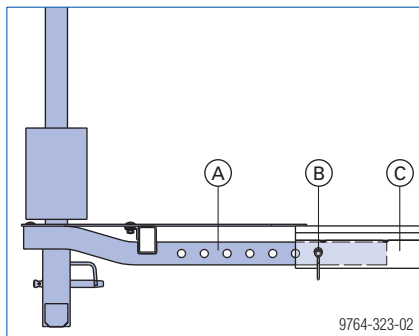
Rækværket på forlængersektionen kan drejes 90° indad.



9764-323-01

a ... teleskopisk i 5 cm intervaller fra 30 til 60 cm

Fastgørelse af platform forlængerens:

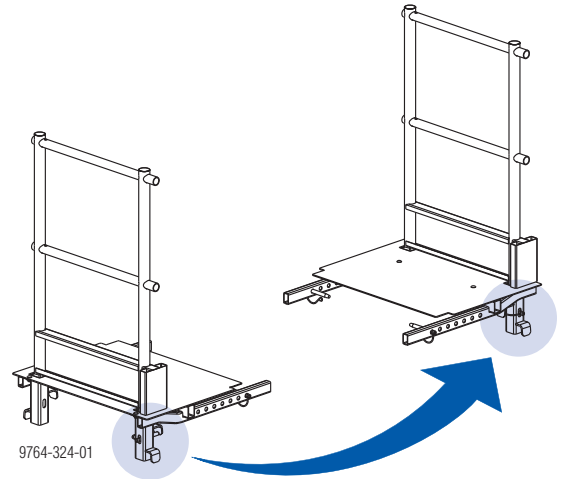


9764-323-02

- A Xsafe plus forlængersektion 0,60m
- B Låsebolt på Xsafe plus forlængersektion 0,60m
- C Xsafe plus platform

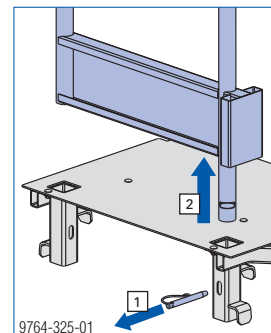
Omsætning - venstre / højre platform forlænger

Alt efter, om forlængersektionen skal monteres på højre eller venstre ende af platformen, skal rækværket på forlængersektionen sættes om.



9764-324-01

- 1) Tag låsebolten af.
- 2) Træk rækværket ud.

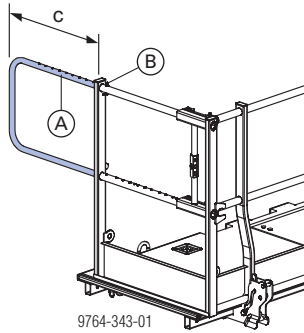


9764-325-01

Nu kan rækværket monteres på den anden side i omvendt rækkefølge.

Endegelænderet forlænges

Med en **Xsafe plus sikkerhedsgelænder forlænger** kan endegelænderet på platformen forlænges.



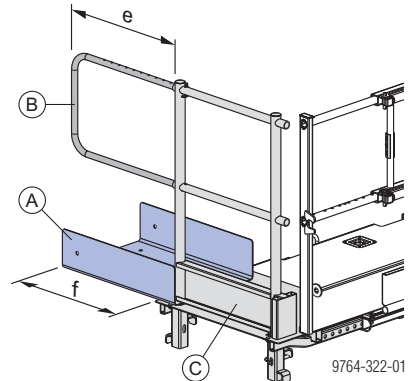
c ... teleskopisk i 5 cm intervaller fra 15 til 70 cm

A Xsafe plus sikkerhedsgelænder forlænger

B Ringstift på Xsafe plus sikkerhedsgelænder forlænger

Sikkerhedsplatform overgang

Ved hjælp af en **Xsafe plus sikkerhedsplatform overgang** og en **Xsafe plus sikkerhedsgelænder forlænger** kan der laves en overgang til modsat liggende platform.



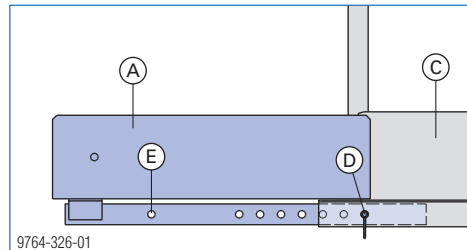
e ... teleskopisk i 5cm intervaller fra 15 til 70 cm

f ... teleskopisk i 5cm intervaller fra 33,5 til 63,5 cm

Vægttykkelse	Xsafe plus sikkerhedsplatform overgang	Xsafe plus sikkerhedsgelænder forlænger
op til 20 cm	1 stk.	1 stk.
over 20 cm	2 stk. *)	2 stk. *)

*) Monter en platform overgang både på justerforskallingen og på indvendig forskalling (se også kapitel "Endeforskalling").

Fastgørelse af platform overgangen:



A Xsafe plus sikkerhedsplatform overgang

B Xsafe plus sikkerhedsgelænder forlænger

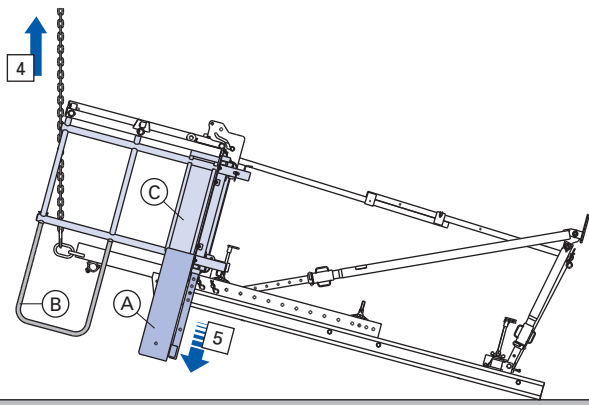
C Xsafe plus forlængersektion 0,60m

D Låsebolt på Xsafe plus sikkerhedsplatform overgang

E Låseposition for montage på liggende kassette

Montage:

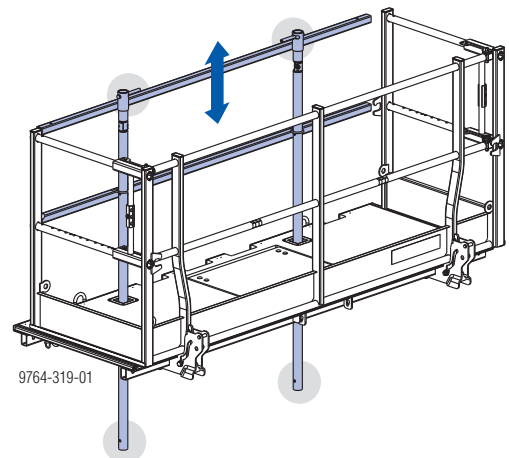
- 1) Løft let op i rækværket på Xsafe plus forlængersektionen (C) .
- 2) Skyd Xsafe plus platform overgangen (A) helt ind i Xsafe plus forlængersektionen (C) og fastgør den med låsebolten i låseposition (E) .
- 3) Skyd Xsafe plus forlængersektionen (C) ind i Xsafe plus platformen og fastgør den med låsebolt.
- 4) Løft kassetteforbandtet op med kranen.
- 5) Træk Xsafe plus sikkerhedsplatform overgangen (A) ud til den ønskede længde og lås den fast med låsebolt.
- 6) Monter Xsafe plus sikkerhedsgelænder forlænger (B) .



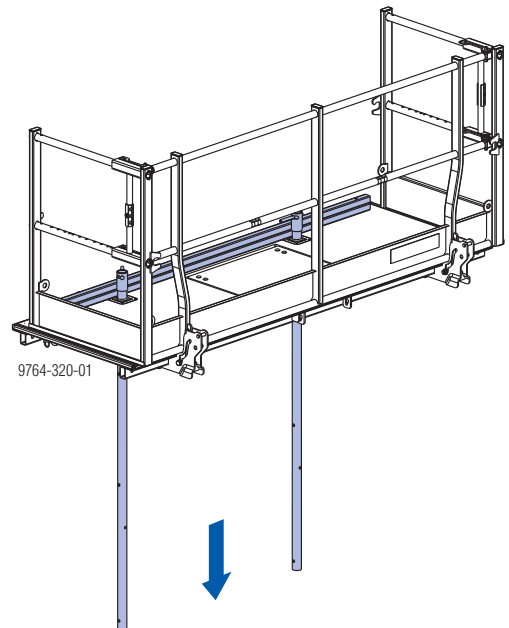
Endegelænder på forskallingssiden

Med et Xsafe plus sikkerhedsrækværk etableres der et rækværk på forskallingssiden.

Betjening (sænke / skyde ud) mulig både nedefra og fra platformen.



Hvis der ikke er brug for sikkerhedsrækværket, er det nemt at nedsænke det i platformen.



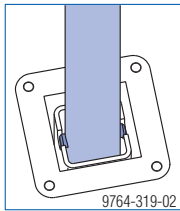
Sænke / skyde sikkerhedsrækværket ud:

Sikkerhedsrækværket betjenes med grebet (foroven) eller med rækværksstolpen (foruden).

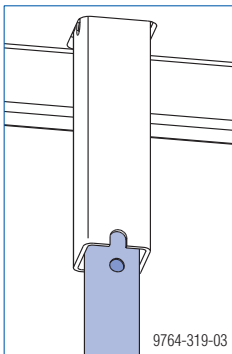
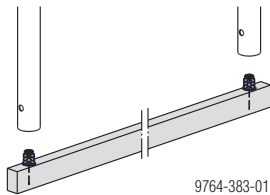
- Løft lidt op i sikkerhedsrækværket.
- Drej grebet / gelænderstøtten 45°.
- Dermed låses sikkerhedsrækværket op.
- Sænk sikkerhedsrækværket ned eller skyd det ud til niveau med platformsrækværket.
- Drej grebet / gelænderstøtten 45° tilbage.
- Dermed låses sikkerhedsrækværket fast.

**Kontrol af låsningen:**

- Ved betjening med grebet (foroven):
Gelænderboltten skal gå ind i kærven på styrerøret.



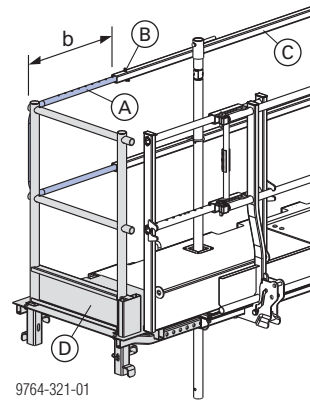
- Ved betjening med gelænderstøtten (foruden):
Hullet skal flugte med kærven på styrerøret.

**Hjælpemiddel til at køre sikkerhedsrækværket 2,70m ud nedfra:**

Forskallingsbræt (f.eks. 3x5x140 cm) med f.eks. påsømmet rammeprop.

Sikkerhedsrækværket forlænges for enden

Med et **Xsafe plus sikkerhedsgelænder forlænger** kan sikkerhedsrækværket forlænges i begge ender (f.eks. hvis platformen er blevet forlænget for enden).



b ... teleskopisk i 5 cm intervaller fra 13 til 68 cm


- A** Xsafe plus sikkerhedsgelænder forlænger
- B** Ringstift på Xsafe plus sikkerhedsgelænder forlænger
- C** Xsafe plus sikkerhedsrækværk
- D** Xsafe plus forlængersektion 0,60m

Info:

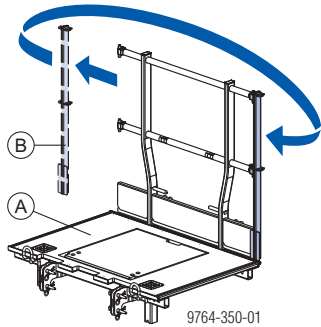
Sikkerhedsrækværk med sikkerhedsgelænder forlænger kan ikke sænkes helt ned.

Montering af endegelænderet

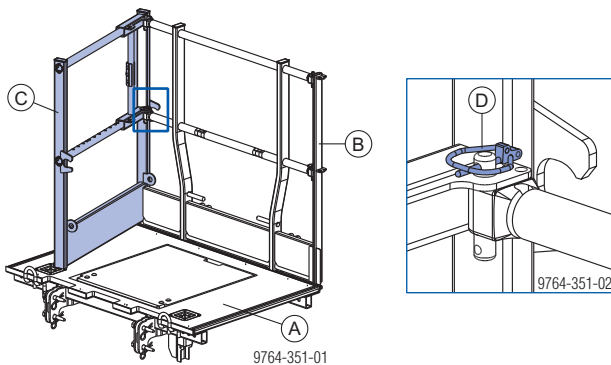
Xsafe plus platforme uden integreret endegelænder kan på et senere tidspunkt forsynes med et siderækværk (f.eks. som afgrænsning for enden af væggen).

 På grund af den symmetriske konstruktion på Xsafe plus siderækværket kan det monteres ved begge ender af platformen.

- 1) I givet fald afmonteres Xsafe plus gelænderudlingsstolpen fra Xsafe plus platformen og påmonteres i den anden ende af platformsrækværket (parkeeringsposition).



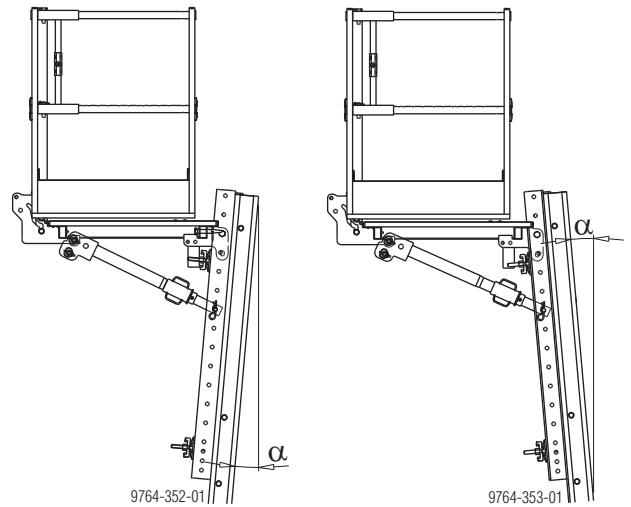
- 2) Sæt Xsafe plus siderækværket på platformsrækværket og lås det fast med ringstift. Drej samtidig siderækværket en smule indad (ca. 5°). Det gør det nemmere at sætte det på platformsrækværket.



- A Xsafe plus platform
- B Xsafe plus gelænderudlingsstolpe
- C Xsafe plus siderækværk
- D Ringstift på Xsafe plus platform

Platform hældningstilpasning

Med Xsafe plus støttestagen kan platformens hældning tilpasses.

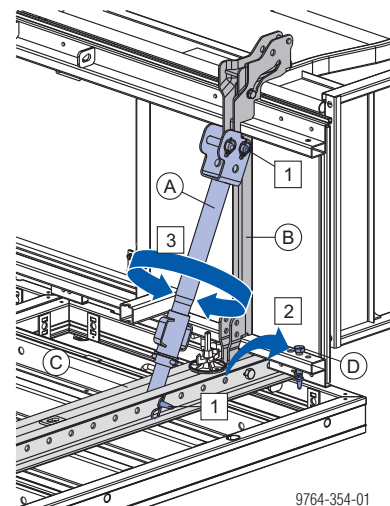


α ... op til ca. 5°

Info:

For hældningstilpasningen skal der bruges **2 stk. Xsafe plus støttestag pr. platform.**

- 1) Monter Xsafe plus støttestagen mellem platformen og Xsafe plus profilen.
- 2) Fjern en koblingsbolt 10cm (mellem platform og profil).
- 3) Indstil den ønskede hældning med spindelen på Xsafe plus støttestagen.



- A Xsafe plus støttestag
- B Xsafe plus platform
- C Xsafe plus profil
- D Koblingsbolt 10cm

Formontering af sammenklappelige og stabelbare kassetteforbandter

Med **Xsafe plus drejebeslaget** er det muligt at formontere kassetteforbandterne og platformen helt. Under **stablingen resp. lastbiltransporten** klappes platformene sammen på kassetteforbandtet.

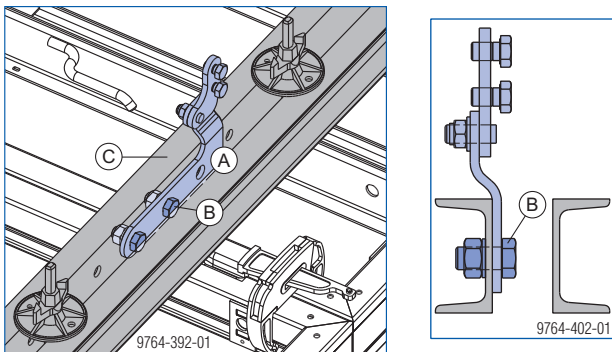
Info:

Påkrævet hulmønster på profilen: 10 cm (f.eks. Xsafe plus profil)

Ved brug af drejebeslaget er det ikke muligt at tilpasse platformens hældning.

Montering af Xsafe plus drejebeslag

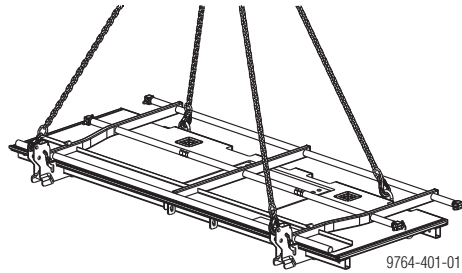
- Skru drejebeslagene fast på den indvendige venstre side af Xsafe plus profilerne.



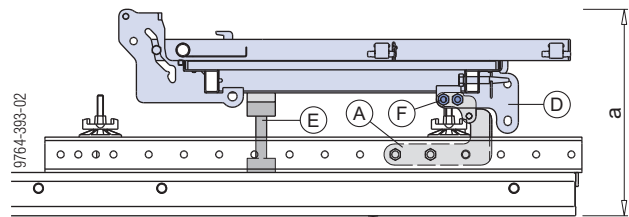
- A Xsafe plus drejebeslag
- B Skrue M20 til Xsafe plus drejebeslag
- C Xsafe plus profil

Montering af Xsafe plus platformen

- Placer et mellemstykke på kassetteforbandtet.
- Løft Xsafe plus platformen med kran og transporter den hen til forskallingen.

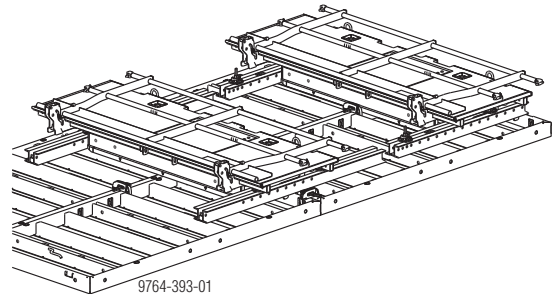


- Fastgør Xsafe plus platformen på drejebeslaget med sekskantskruerne M16.



a ... 59 cm

- A Xsafe plus drejebeslag
- D Xsafe plus platform
- E Mellemstykke med en højde på ca. 22,5 cm (f.eks.: Doka drager H20 + finér)
- F Sekskantskrue M16 til Xsafe plus drejebeslag



Stabling af kassetteforbandterne

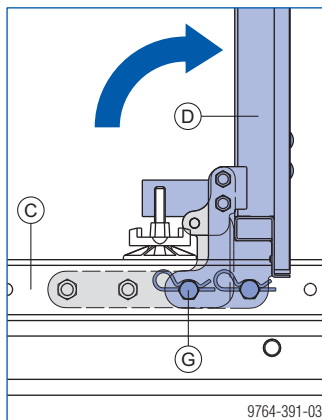


Hvis de formonterede kassetteforbandter stables oven på hinanden, skal der tages hensyn til følgende:

- Platformene må ikke belastes på grund af stablingen (brug mellemstykker med en højde på 48 cm).
- Forskalling finéren skal beskyttes mod beskadigelse (mellemstykkerne må kun placeres på tvær- eller rammeprofilerne).

Xsafe plus platformen vippes op

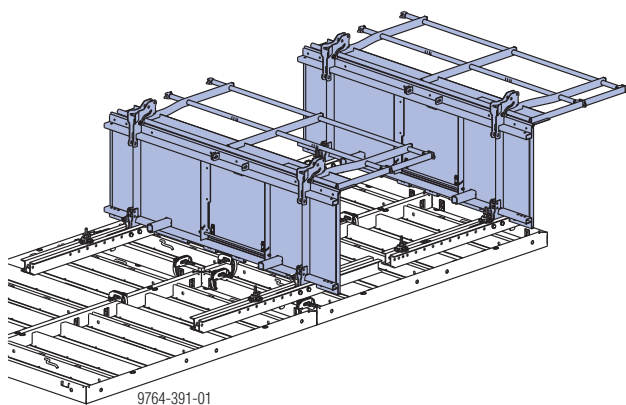
- 1) Tag koblingsboltene 10cm og hårnålene 5mm til Xsafe plus platformen ud af deres parkeringsposition.
- 2) Vip platformen 90° op, sæt 2 koblingsbolte 10cm i Xsafe plus profilen og lås dem fast med hårnåle 5mm.



C Xsafe plus profil

D Xsafe plus platform

G Koblingsbolt 10cm + hårnål 5mm på Xsafe plus platform



- 3) Monter stige og elementstøtter på det liggende kasseforbandt (se det pågældende kapitel).

Montering af Xsafe plus platformen på forskallingen

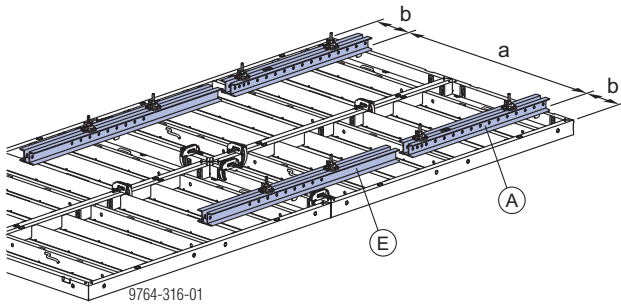
Forberedelse af forskallingen

- ▶ Formonter elementforbandtet liggende på et afrettet underlag.



Antal og position for kviklåse RU, se kapitel "Regelsamling for kassetteforbandter".

Montering af Xsafe plus profilerne



- A Xsafe plus profil 1,50m
- E Xsafe plus profil 2,10 m

Xsafe plus platform	Centerafstand a	Kantafstand b
2,70m	1.980 mm	360 mm
2,40m	1.680 mm	
1,35m	630 mm	

Position for Xsafe plus profilerne:

- Xsafe plus profil 1,50m:
 - altid ved forskallingens overkant
- Xsafe plus profilforlængere:
 - ved liggende påbyggede kassetter, som forlænger til profilen
- Xsafe plus profil 2,10 m:
 - ved kassettestødet på stående påbyggede kassetter 2,70m resp. 3,30m



Antal og position for profilerne resp. skrueklemmerne, se også kapitel "Regelsamling for kassetteforbandter".

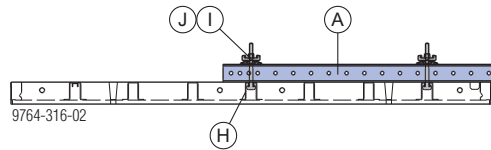


Stil Xsafe plus profilerne i deres cirka-position og fastgør dem løst med skrueklemmer og super gigant møtrikker.

Xsafe plus profilerne skal først justeres ind på platformen og super gigant møtrikkerne skal først spændes, når platformene monteres.

Montering af profilerne 1,50m

- ▶ Fastgør profilerne 1,50m med Framax skrueklemmer 10-16cm og super gigant møtrikker 15,0 i bjælkeprofilen.



- A Xsafe plus profil 1,50m
- H Bjælkeprofil i Framax Xlife kassette
- I Framax skrueklemme 10-16cm
- J Super gigant møtrik 15,0

Generelt:

Monter altid med 2 stk. skrueklemmer.

Position skrueklemme foroven:

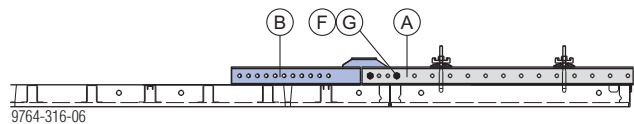
- i profilens langhul
- undtagen ved liggende kassetter 0,30m, som sættes oven på kassetter på højkant: i bjælkeprofilen på kassetten 0,30m, umiddelbart over kassettestødet

Position skrueklemme forneden:

- ved liggende anvendte kassetter: i profilens langhul
- ved kassetter på højkant: i kassetstens lavest mulige bjælkeprofil

Montering af profilforlænger 0,70m

- ▶ Fastgør profilforlængeren med de 2 koblingsbolte 10cm og hårnåle 5mm på profil 1,50m.



- A Xsafe plus profil 1,50m
- B Xsafe plus profilforlænger 0,70m
- F Koblingsbolt 10cm til profilforlængeren
- G Hårnål 5mm til profilforlængeren

Generelt:

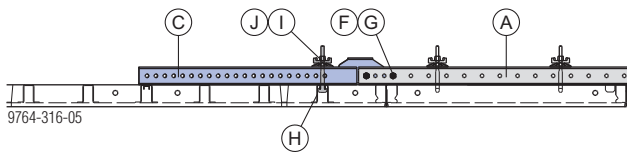
Fastgørelse med skrueklemme ikke nødvendigt.

Undtagelse:

Ved påbygningsvariant 2,40+2,40+1,35m fastgøres med 1 stk. skrueklemme (umiddelbart under kassettestødet).

Montering af profilforlænger 1,20m

- Fastgør profilforlænger med de 2 koblingsbolte 10cm og hårnåle 5mm på profil 1,50m.
- Fastgør profilforlænger med Framax skrue-klemme 10-16cm og super gigant møtrik 15,0 i bjælkeprofilen.



- A Xsafe plus profil 1,50m
- C Xsafe plus profilforlænger 1,20m
- F Koblingsbolt 10cm til profilforlænger
- G Hårnål 5mm til profilforlænger
- H Bjælkeprofil i Framax Xlife kassette
- I Framax skrueklemme 10-16cm
- J Super gigant møtrik 15,0

Generelt:

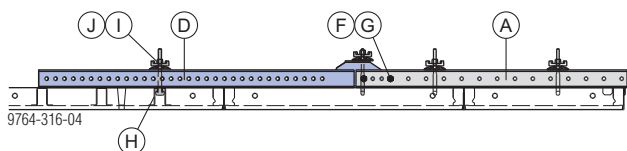
Monter altid med 1 stk. skrueklemme.

Position **skrueklemme**:

- i bjælkeprofilen på nederste kassette (umiddelbart under kassettestødet)

Montering af profilforlænger 1,80m

- Fastgør profilforlænger med de 2 koblingsbolte 10cm og hårnåle 5mm på profil 1,50m.
- Fastgør profilforlænger med Framax skrue-klemme 10-16cm og super gigant møtrik 15,0 i bjælkeprofilen.



- A Xsafe plus profil 1,50m
- D Xsafe plus profilforlænger 1,80m
- F Koblingsbolt 10cm til profilforlænger
- G Hårnål 5mm til profilforlænger
- H Bjælkeprofil i Framax Xlife kassette
- I Framax skrueklemme 10-16cm
- J Super gigant møtrik 15,0

Generelt:

Monter altid med 2 stk. skrueklemmer.

Position **skrueklemme foroven**:

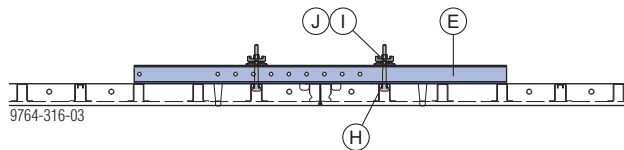
- i profilforlængerens langhul

Position **skrueklemme forneden**:

- i bjælkeprofilen på nederste kassette (umiddelbart under kassettestødet)

Montering af profil 2,10m

- Fastgør profil 2,10m med Framax skrueklemmer 10-16cm og super gigant møtrikker 15,0 i bjælkeprofilen.



- E Xsafe plus profil 2,10 m
- H Bjælkeprofil i Framax Xlife kassette
- I Framax skrueklemme 10-16cm
- J Super gigant møtrik 15,0

Generelt:

Monter altid med 2 stk. skrueklemmer.

Position **skrueklemme foroven** og **forneden**:

- i den enkelte profils langhul

Multifunktionsbjælke i stedet for Xsafe plus profil

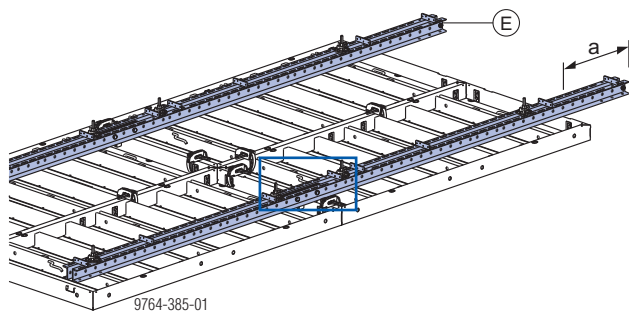
I stedet for Xsafe plus profiler kan der også anvendes **gennemgående multifunktionsbjælker**. Platforms- resp. transportlasten bliver afledt med **det faste Xsafe plus beslag** ned i kassetterne.

Maks. løfteevne:

2500 kg / Xsafe plus fast beslag

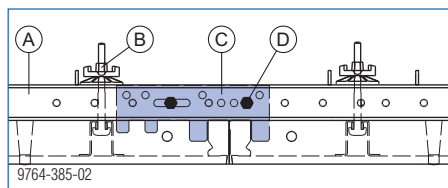
Eksempel:

Kassetteforbandt 2,70x5,40 m



a ... ca. 70 cm

- Monter Xsafe plus fast beslag over kassettestødet i multifunktionsbjælken.



- A f.eks. multifunktionsbjælke WS10 Top50 6,00m
- B Framax skrueklemme + super gigant møtrik 15,0
- C Xsafe plus fast beslag
- D Koblingsbolt 10cm + hårnål 5mm
- E Kranløftepunkt (koblingsbolt 10cm + hårnål 5mm)

Antal koblingsdele:

▪ Generelt:

Fastgør hver kassette med 2 stk. skrueklemmer og super gigant møtrikker på multifunktionsbjælken.

- Undtagelse:

Fastgør hver liggende kassette (op til 1,35m bredde) med 1 stk. skrueklemme og super gigant møtrik på multifunktionsbjælken.



Vigtig info:

Position **skrueklemme foroven**:

- umiddelbart under forskallingens overkant

Antal Xsafe plus faste beslag:

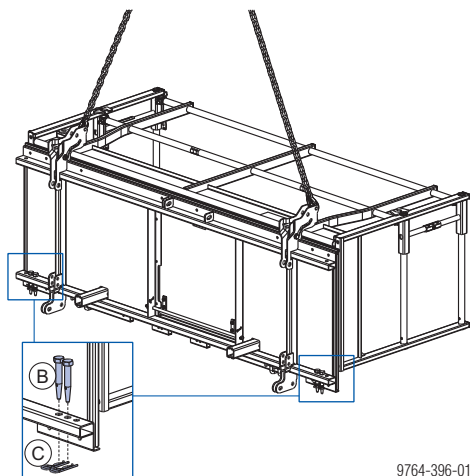
- Pr. multifunktionsbjælke 1 stk. fast beslag.



Yderligere oplysninger fås ved henvendelse til en Doka tekniker.

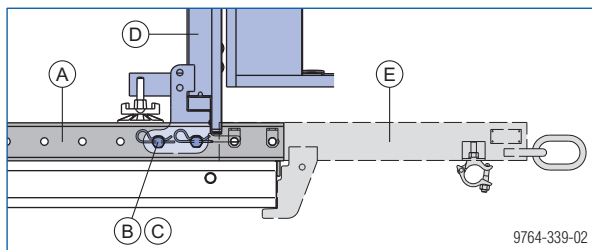
Montering af Xsafe plus platformen

- ▶ Løft Xsafe plus platformen med kran og transporter den hen til forskallingen.
- ▶ Tag koblingsboltene 10cm og hårnålene 5mm til Xsafe plus platformen ud af deres parkeringsposition.



9764-396-01

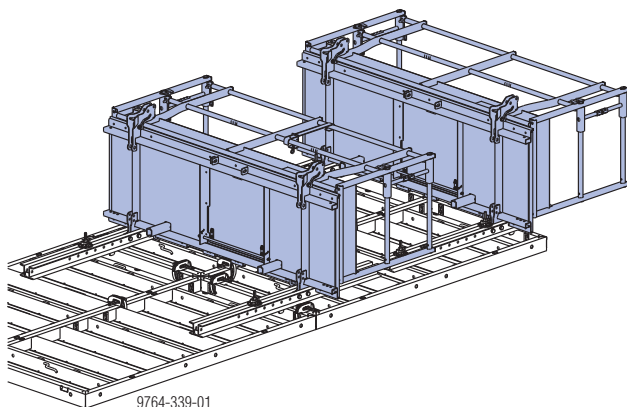
- ▶ Sæt Xsafe plus platformen fast på Xsafe plus profilerne med koblingsbolte 10cm og hårnåle 5mm.



9764-339-02

Hold de to første huller i Xsafe plus profil 1,50m fri til Xsafe plus løftebeslag.

- ▶ Kontroller befæstelsen af Xsafe plus profilerne (skrueklemme + super gigant møtrik) og spænd dem fast, om nødvendigt.



9764-339-01


- A Xsafe plus profil
- B Koblingsbolt på Xsafe plus platform
- C Hårnål 5mm på Xsafe plus platform
- D Xsafe plus platform
- E Xsafe plus løftebeslag

Låseposition for platformene på Xsafe plus profilerne

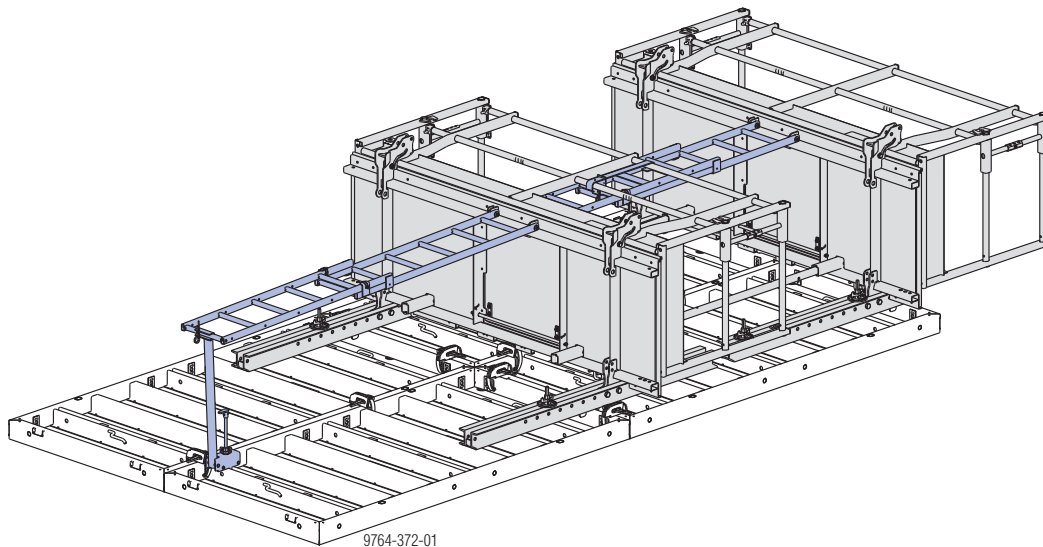
Ved hjælp af hulmønsteret i Xsafe plus profilerne kan platformsniveauet tilpasses fleksibelt.

Ved placeringen af platformene på Xsafe plus profilerne skal der dog **tages hensyn tilfølgende**:

- Låseposition på Xsafe plus profil 1,50m:
 - Generelt: i 3. og 4. hul (fra oven)
 - Undtagen ved liggende kassetter 0,30m, som sættes oven på kassetter på højkant: i 6. og 7. hul (fra oven)
- Låseposition på Xsafe plus profil 2,10m:
 - Kassettestød stående kassetter 2,70m + 2,70m: i 1. og 2. hul (fra oven)
 - Kassettestød stående kassetter 3,30m (forenden) + 2,70m (foroven): i 5. og 6. hul (fra oven)

 Anbefalede låsepositioner for platformene (platformsniveauer) se også kapitel "Regelsamling for kassetteforbandter".

Stigesystemer

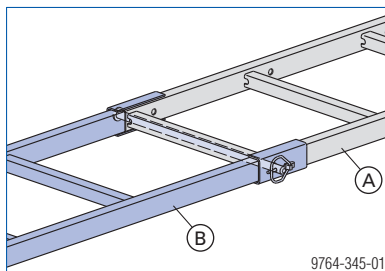


Til **fastgørelse** af Xsafe plus teleskopstigen er **Xsafe plus platformene** forsynet med et **stigebeslag**.

Med en Xsafe plus sikkerhedsstigeholder udføres montagen **på forskallingen**, med en Xsafe plus stigebeslag søjle **på platformsrækværket** på mellemplatformen.

Xsafe plus teleskopstigenes udtræksområde: **155 til 271 cm**

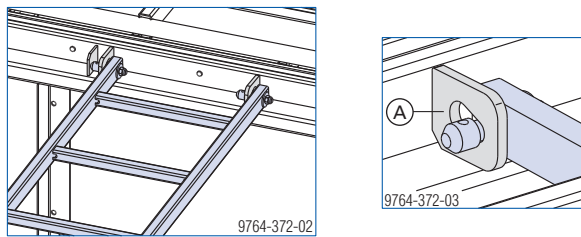
Ekstra forlængelse af teleskopstigen



A Xsafe plus teleskopstige

B Xsafe plus teleskopstige forlænger 1,15m

Tilslutning af stigen på Xsafe plus platformen



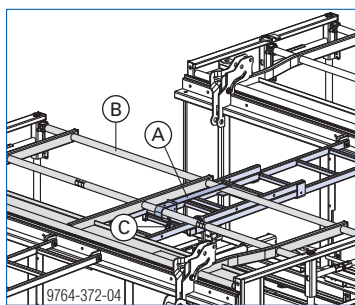
A Integreret stigebeslag på Xsafe plus platformen

Det integrerede stigebeslag sikrer stigen, så den ikke ved et uheld kan løftes af.

Info:

Stigen kan valgfrit sikres ekstra med en ringstift.

Tilslutning af stigen til platformsrækværket

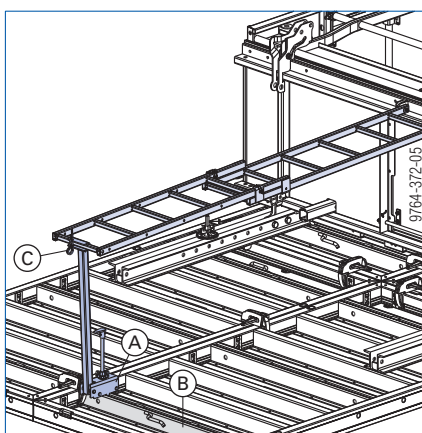


A Xsafe plus stigebeslag søjle

B Platformsrækværk på Xsafe plus platformen

C Hårnål til Xsafe plus stigebeslag søjle

Tilslutning af stigen til forskallingen

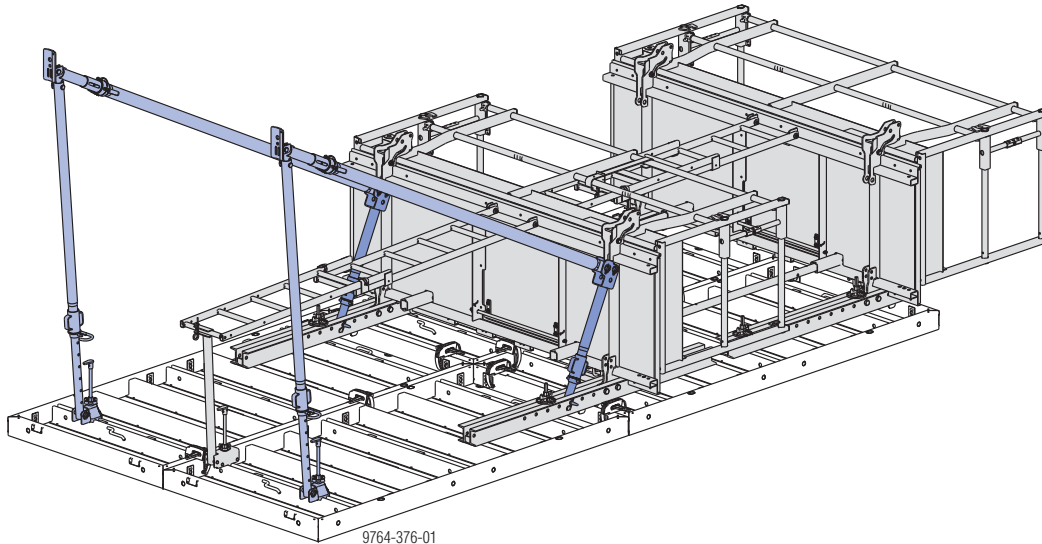


A Xsafe plus stigeholder

B Bjælkeprofil på kassetten

C Hårnål til Xsafe plus sikkerhedsstigeholder

Formstøtter (afsværtning)



Formstøtter (afsværtning) gør forskallingen stabil og gør det nemmere at justere formen ind.



Vigtig info:

Forskallingselementerne skal rejses, så de står sikkert, i **alle** byggefaser!

De gældende sikkerhedstekniske regler skal overholdes!



FORSIGTIGT

Risiko for at forskallingen kan vælte på grund af **stor vindhastighed**.

► Ved stor vindhastighed resp. efter fyrarten eller ved længere arbejds pauser skal forskallingen sikres ekstra.

Passende forholdsregler:

- rejs indvendig forskalling
- stil forskallingen op mod en væg
- forankre forskallingen på jorden

Beregning af antal støtter



Ved brug af den anførte tabel bemærk venligst følgende:

- Hvert kassetteforbandt skal afstøttes med **mindst 2 formstøtter (afsværtning)**.
- Den anførte tabel er baseret på de **statiske** krav.
- Den **geometriske** placering af platforme og formstøtter (afsværtning) skal planlægges efter det enkelte projekt.
Yderligere oplysninger fås ved henvendelse til en Doka tekniker.

Tallene gælder for et vindtryk $w_e = 0,65 \text{ kN/m}^2$. Det giver et dynamisk tryk $q_p = 0,5 \text{ kN/m}^2$ (102 km/h) ved $c_{p, \text{netto}} = 1,3$. De højere vindtryk ved frie forskallingsender skal optages konstruktivt med et ekstra antal formstøtter (afsværtning). Ved et højere vindtryk skal antallet af støtter beregnes statisk.



For yderligere oplysninger se under dimensioneringsvejledning "Vindlast iht. Eurocode" eller spørg din Doka tekniker!

Højde grundelement: 2,70 m

Forskallingshøjde	Bredde kassetteforbandt																											
	2,40 m				2,70 m				3,00 m				3,15 m				3,30 m				3,60 m				3,90 m			
	340	540	Eurex 60	Støttestag	340	540	Eurex 60	Støttestag	340	540	Eurex 60	Støttestag	340	540	Eurex 60	Støttestag	340	540	Eurex 60	Støttestag	340	540	Eurex 60	Støttestag	340	540	Eurex 60	Støttestag
op til 3,60 m	1				1				1				1				1				1				1			
op til 4,05 m	1				1				1				2				2				2				2			
op til 4,65 m	1		1	1	1			1	1			1	2			2	2			2	2			2	2			2
op til 4,95 m	2		2	2	2			2	2			2	2			2	2			2	2			2	2			2
op til 5,40 m		1	1		1			1	1			1		2		2		2		2	2			2	2		2	2
op til 6,75 m		2	2		2			2	2			2	2			2	2			2	2			2	2		2	2
op til 7,35 m		2	2		2			2	2			2	2			3	3			3	3			3	3		3	3
op til 7,65 m		2	2		2			2	2			2	3		3		3			3	3			3	3		3	3
op til 8,10 m		2	1	3		2	1	3		2	1	3		2	1	3		2	1	3		2	1	3		2	1	3

Højde grundelement: 3,30 m

Forskallingshøjde	Bredde kassetteforbandt																											
	2,40 m				2,70 m				3,00 m				3,15 m				3,30 m				3,60 m				3,90 m			
	340	540	Støttestag		340	540	Støttestag		340	540	Støttestag		340	540	Støttestag		340	540	Støttestag		340	540	Støttestag		340	540	Støttestag	
op til 3,60 m	1				1				1				1				1				1				1			
op til 4,65 m	2				2				2				2				2				2				2			
op til 4,95 m		1	1		1	1			1	1			1	1			1	1			1	1			1	1		1
op til 5,25 m		1	1		1	1			1	1			1	1			1	1			2	2			2	2		2
op til 5,55 m		1	1		1	1			1	1			2	2			2	2			2	2			2	2		2
op til 6,60 m		2	2		2	2			2	2			2	2			2	2			2	2			2	2		2

Højde grundelement: 2,40 m

Forskallingshøjde	Bredde kassetteforbandt																											
	2,70 m				3,00 m				3,15 m				3,30 m				3,60 m				3,90 m							
	340	540	Eurex 60	Støttestag	340	540	Eurex 60	Støttestag	340	540	Eurex 60	Støttestag	340	540	Eurex 60	Støttestag	340	540	Eurex 60	Støttestag	340	540	Eurex 60	Støttestag	340	540	Eurex 60	Støttestag
op til 3,30 m	1				1				1				1				1				1				1			
op til 3,75 m	1				1				1				1				2				2				2			
op til 4,35 m	1		1	1	1			1	1			1	1			1	2			2	2			2	2			2
op til 4,80 m	1		1	2	2			2	2			2	2			2	2			2	2			2	2			2
op til 5,70 m	2		2	2	2			2	2			2	2			2	2			2	2			2	2			2
op til 6,15 m	2		2	2	2			2	2			2	2			2	2	1		3	2			2	2	1		3
op til 7,20 m		2	2		2			2	2			2	2			2	2			2	2			2	2			2

- 340 Elementstøtte 340 dobbelt
- 540 Elementstøtte 540 dobbelt
- Eurex 60 Eurex 60 550
- Støttestag Xsafe plus støttestag

Eksempel:

- Højde grundelement: 2,70 m
- Forskallingshøjde: 6,00 m
- Bredde kassetteforbandt: 3,15 m

Nødvendig kassetteafstøtning:

- 2 stk. Formstøtte 540
- 2 stk. Xsafe plus støttestag

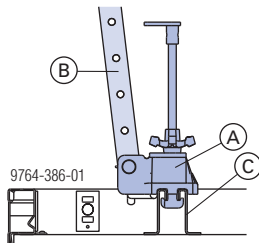
Montering af formstøtter (afsværtning)

Tilslutningsstedet for formstøtterne (afsværtning) afhænger af antallet af platformsniveauer på kassetteforbandet:

- Kasetteforbandt med kun **ét platformsniveau** (kun konsolgangbro, ingen melleplatform):
 - Tilslutning af elementstøtterne **på forskallingen**
- Kasetteforbandt med **mere end ét platformsniveau** (konsolgangbro og melleplatforme):
 - Tilslutning af elementstøtterne **til øverste melleplatform** (anden Xsafe plus platform oppefra)

Tilslutning af elementstøtterne på forskallingen

- Monter topbeslaget på elementstøtten.
- Fastgør elementstøtten på forskallingen.



- A Formstøttehoved EB stor
- B Formstøtte 340 IB, 540 IB eller Eurex 60 550
- C Bjælkeprofil

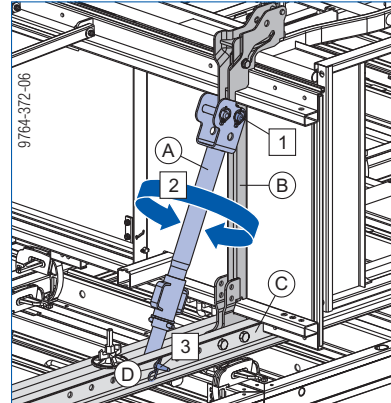
Info:

Hvis bjælkeprofilen er blokeret af Xsafe plus profilen, kan formstøtten fastgøres på Xsafe plus profilen med koblingsbolte 10cm og hårnåle 5mm.

Tilslutning af elementstøtterne på Xsafe plus platformen

Montering af Xsafe plus støttestagen mellem platformen og Xsafe plus profilen:

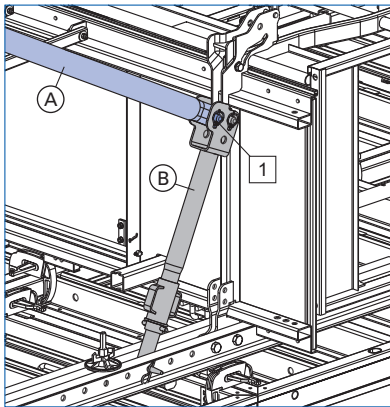
- 1) Bolt støttestagen fast på platformen og lås med ringstift.
- 2) Kør støttestagen ud til passende længde med spindelen.
- 3) Bolt støttestagen fast på profilen med koblingsbolte 10cm og lås den fast med hårnål.



- A Xsafe plus støttestag
- B Xsafe plus platform
- C Xsafe plus profil
- D Koblingsbolt 10cm på Xsafe plus støttestag

Montering af elementstøtte på Xsafe plus støttestagen:

- 1) Bolt elementstøtten fast på Xsafe plus platformen og lås med ringstift.

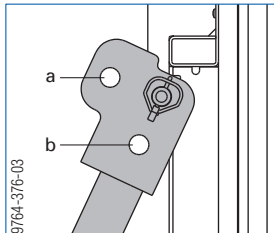


A Formstøtte 340 IB, 540 IB eller Eurex 60 550

B Xsafe plus støttestag EB

Elementstøtterne kan boltes på støttestagen i **2 positioner**:

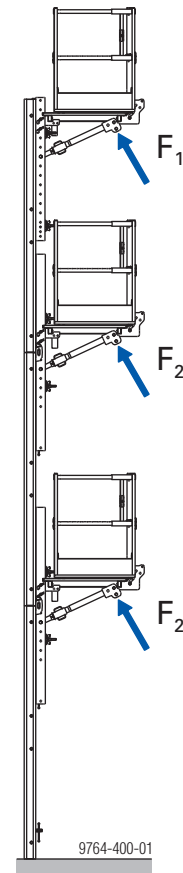
- Brug principielt **altid** position (a).
 - Fordel: Større gennemgangshøjde på platformen.
- Ved **forskallingshøjde 5,40 til 6,30m** med **grundelementhøjde 2,70m**:
Benyt position (b).
 - Fordel: Større justeringsområde for formstøtte 540.



Xsafe plus støttestag EB:

Till. tilslutningskræfter (formstøtte (afsværtning) -> støttestag):

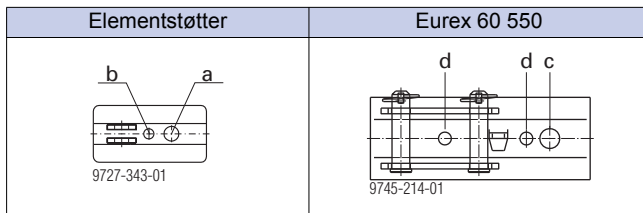
- Øverste platform (konsolgangbro): $F_{1, \text{till}} = 10,0 \text{ kN}$
- Mellemplatform / nederste platform: $F_{2, \text{till}} = 13,5 \text{ kN}$



Fastgørelse på underlaget

- Elementstøtter (afsværtning) skal forankres træk- og trykfast!

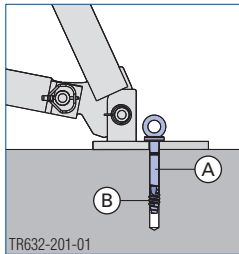
Huller i fodpladen



- a ... \varnothing 26 mm
- b ... \varnothing 18 mm
- c ... \varnothing 28 mm
- d ... \varnothing 18 mm

Ankring af fodpladen

Doka expres anker kan genbruges op til flere gange – som skruv værktøj er det nok med en hammer.



- A** Doka expres anker 16x125mm
- B** Doka fjeder 16mm

Karakteristisk kubisk trykstyrke for betonen ($f_{ck,cube}$):
min. 25 N/mm² resp. 250 kg/cm² (beton C20/25)



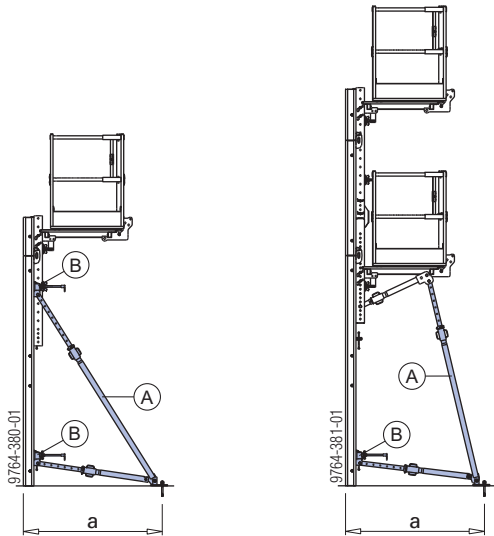
Følg monteringsvejledningen!

Nødvendig bæreevne for alternative dyvler:

$R_d = 20,3$ kN ($F_{zul} = 13,5$ kN)

Producentens gældende monteringsanvisninger skal følges.

Elementstøtte 340

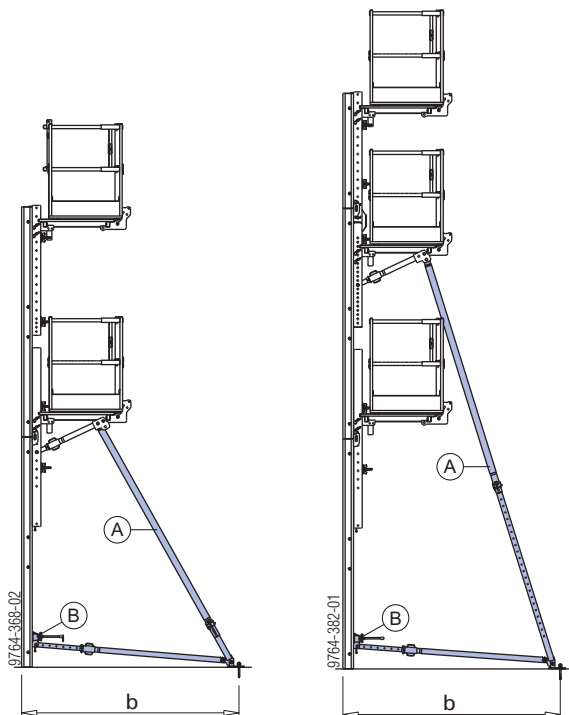


a ... 163,0 cm

A Elementstøtte 340 IB

B Formstøtتهoved EB stor

Elementstøtte 540

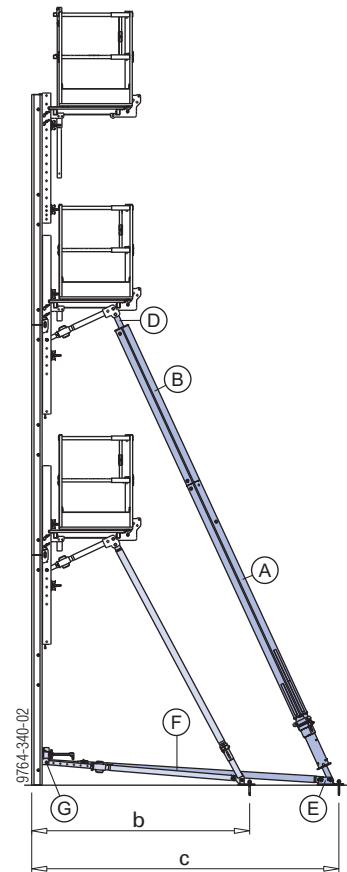


b ... 255,0 cm

A Elementstøtte 540 IB

B Formstøtتهoved EB stor

Eurex 60 550 som formstøtter (afsværtning)



b ... 255,0 cm

c ... 360,0 cm

A Elementstøtte Eurex 60 550

B Forlængelse Eurex 60 2,00m

D Koblingsstykke Eurex 60 IB

E Vægstøtte Eurex 60 fodbeslag EB

F Formstøtte 540 Eurex 60 IB

G Formstøtتهoved EB stor

Regelsamling for kassetteforbandter

Position for de nødvendige koblings- og tilbehørsdele for:

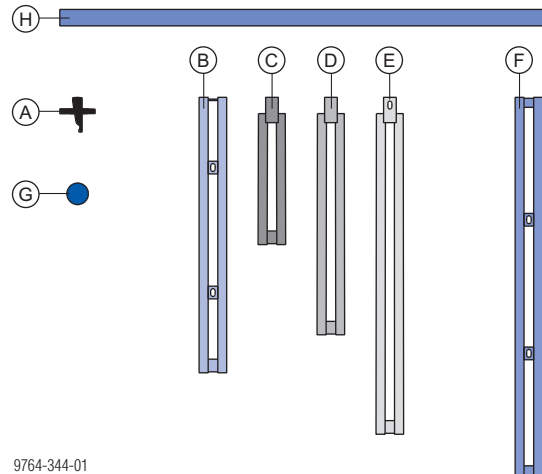
- Løft og nedlægning
- Flytning med kran
- Platformslast
- Udstøbning

De anførte kassetteforbandter indeholder følgende oplysninger:

- laskernes position
- Position og befæstigelse af platform- og påbygningsprofiler
- platformenes position



Position for forskallingsankre, se brugerinformationen "Kassetteforskalling Framax Xlife".



9764-344-01

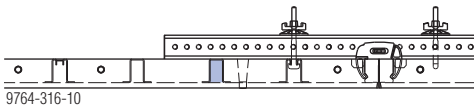
- A Framax kviklås RU
- B Xsafe plus profil 1,50m
- C Xsafe plus profilforlænger 0,70m
- D Xsafe plus profilforlænger 1,20m
- E Xsafe plus profilforlænger 1,80m
- F Xsafe plus profil 2,10 m
- G Framax skruelemme 10-16cm + super gigant møtrik 15,0
- H Xsafe plus platform

Xsafe plus profil 1,50m:

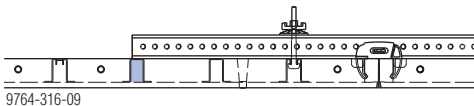
På grund af den tilladte trækbelastning i bjælkeprofilen på 14 kN gælder for stivere dele som multifunktionsbjælke WU12 Top50 de anførte momenter.

till. moment:

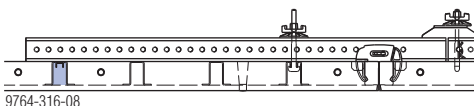
- Afstøtning ved 1. tværprofil: 5,0 kNm



- Afstøtning ved 2. tværprofil: 9,5 kNm



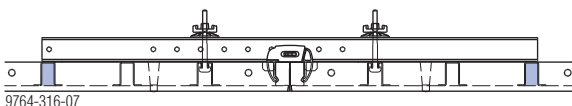
- Afstøtning ved 3. tværprofil: 11,0 kNm



(værdierne gælder også i kombination med Xsafe plus profilforlængere)

Xsafe plus profil 2,10 m:

- till. moment: 9,5 kN



På grund af den tilladte trækbelastning i bjælkeprofilen på 14 kN gælder for stivere dele som multifunktionsbjælke WU12 Top50 det anførte till. moment.

Framax kviklås RU:

tilladt trækraft: 15,0 kN
tilladt radial kraft: 6,0 kN
tilladt moment: 0,5 kNm

Materialeliste for kassetteforbandter med bredde 2,70 m / 2,40 m / 1,35 m

Højde grundelement	Kombination nr.	Forskallingshøjde [m]	Kassettehøjder [m]				Antal koblingsdele [stk.]							Xsafe plus teleskopstige	Xsafe plus teleskopstige forlængere 1,15m	Platformsniveauer [cm]	
			Kassette 1	Kassette 2	Kassette 3	Kassette 4	Framax kviklås RU 1) (for opadgående samling)	Profil 1,50m	Profilforlænger 0,70m	Profilforlænger 1,20m	Profilforlænger 1,80m	Opbygningsprofil 2,10m	Framax skruesklemme 10-16cm + super gigant møtrik 15,0				
2,70m	101	2,70	2,70					2						4	1		255
	102	3,00	2,70	0,30				4	2					4	1		255
	103	3,15	2,70	0,45				4	2					4	1		300
	104	3,30	2,70	0,60				4	2					4	1		315
	105	3,60	2,70	0,90				4	2	2				4	1	1	345
	106	4,05	2,70	1,35				4	2		2			6	1	1	390
	107	4,35	2,70	1,35	0,30			8	2		2			6	2		257 / 420
	108	4,50	2,70	1,35	0,45			8	2		2			6	2		257 / 435
	109	4,65	2,70	1,35	0,60			8	2		2			6	2		257 / 450
	110	4,95	2,70	1,35	0,90			8	2			2		8	2		257 / 480
	111	5,40	2,70	2,70				4	2				2	8	2		299 / 525
	112	5,70	2,70	2,70	0,30			8	2				2	8	2		299 / 525
	113	5,85	2,70	2,70	0,45			8	2				2	8	2		299 / 570
	114	6,00	2,70	2,70	0,60			8	2				2	8	2		299 / 585
	115	6,00	2,70	3,30				4	2				2	8	2		299 / 585
	116	6,30	2,70	2,70	0,90			8	2	2			2	8	2		299 / 615
	117	6,75	2,70	2,70	1,35			8	2		2		2	10	3		299 / 497 / 660
	118	7,05	2,70	2,70	1,35	0,30		12	2		2		2	10	3		299 / 527 / 690
	119	7,20	2,70	2,70	1,35	0,45		12	2			2	2	12	3		299 / 527 / 705
	120	7,35	2,70	2,70	1,35	0,60		12	2			2	2	12	3		299 / 527 / 720
	121	7,65	2,70	2,70	1,35	0,90		12	2			2	2 + 2 2)	12 + 4 2)	3		299 / 527 / 750
	122	8,10	2,70	2,70	2,70			8	2				4 + 2 2)	12 + 4 2)	3		299 / 569 / 795
3,30m	201	3,30	3,30					2						4	1	1	315
	202	3,60	3,30	0,30				4	2					4	1	1	315
	203	3,75	3,30	0,45				4	2					4	1	1	360
	204	3,90	3,30	0,60				4	2					4	1	1	375
	205	4,20	3,30	0,90				4	2	2				4	1	1	405
	206	4,65	3,30	1,35				4	2		2			6	1	2	450
	207	4,95	3,30	1,35	0,30			8	2		2			6	2		317 / 480
	208	5,10	3,30	1,35	0,45			8	2		2			6	2		317 / 495
	209	5,25	3,30	1,35	0,60			8	2			2		8	2		317 / 510
	210	5,55	3,30	1,35	0,90			8	2			2		8	2		317 / 540
	211	6,60	3,30	3,30				4	2				2	8	2		319 / 645
2,40m	301	2,40	2,40					2						4	1		225
	302	2,70	2,40	0,30				4	2					4	1		255
	303	2,85	2,40	0,45				4	2					4	1		270
	304	3,00	2,40	0,60				4	2					4	1		285
	305	3,30	2,40	0,90				4	2					4	1	1	315
	306	3,75	2,40	1,35				4	2		2			6	1	1	360
	307	4,05	2,40	1,35	0,30			8	2		2			6	2		222 / 390
	308	4,20	2,40	1,35	0,45			8	2		2			6	2		222 / 405
	309	4,35	2,40	1,35	0,60			8	2			2		8	2		222 / 420
	310	4,65	2,40	1,35	0,90			8	2			2		8	2		222 / 450
	311	4,80	2,40	2,40				4	2			2		8	2		272 / 465
	312	5,10	2,40	2,40	0,30			8	2				2	8	2		269 / 495
	313	5,25	2,40	2,40	0,45			8	2				2	8	2		269 / 510
	314	5,40	2,40	2,40	0,60			8	2				2	8	2		269 / 525
	315	5,70	2,40	2,40	0,90			8	2				2	8	2		269 / 555
	316	6,15	2,40	2,40	1,35			8	2	2			2	10	2		269 / 600
	317	6,45	2,40	2,40	1,35	0,30		12	2		2		2	10	3		269 / 462 / 630
	318	6,60	2,40	2,40	1,35	0,45		12	2		2		2	10	3		269 / 462 / 645
	319	6,75	2,40	2,40	1,35	0,60		12	2			2	2	12	3		269 / 462 / 660
	320	7,05	2,40	2,40	1,35	0,90		12	2			2	2	12	3		269 / 462 / 690
321	7,20	2,40	2,40	2,40			8	2			2	2	12	3		269 / 462 / 705	

1) Antal kviklås RU til kassetteforbandt med bredde 2,70 m og 2,40 m.

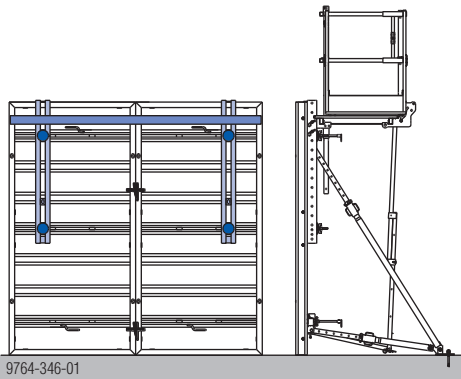
Til kassetteforbandt med bredde 1,35 m kræves der kun halvt så mange kviklåse RU (f.eks.: 2 i stedet for 4 stk.).

2) Ekstra profil ved 1. og 2. kassetteforbandt ved kassetteforbandt med bredde 2,70 m.

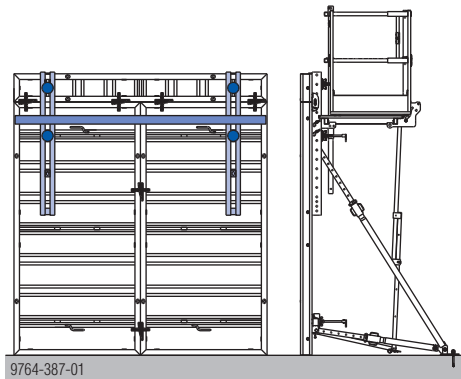
Unødvendigt ved kassetteforbandt med bredde 1,35 m.

Eksempler med grundelementhøjde 2,70m

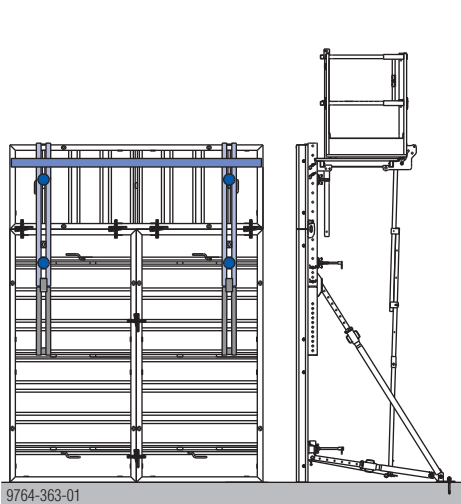
Kombination nr. 101
Forskallingshøjde: 2,70 m
Forskallingsbredde: 2,70 m



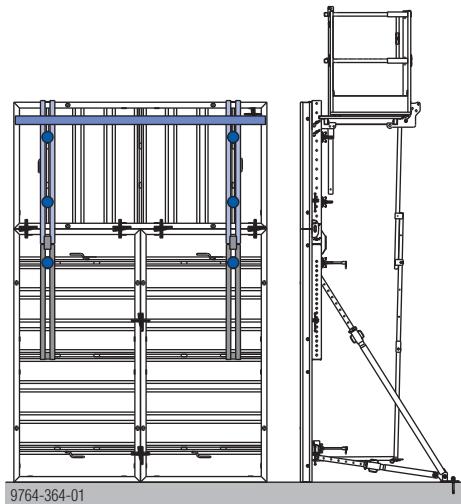
Kombination nr. 102
Forskallingshøjde: 3,00 m
Forskallingsbredde: 2,70 m



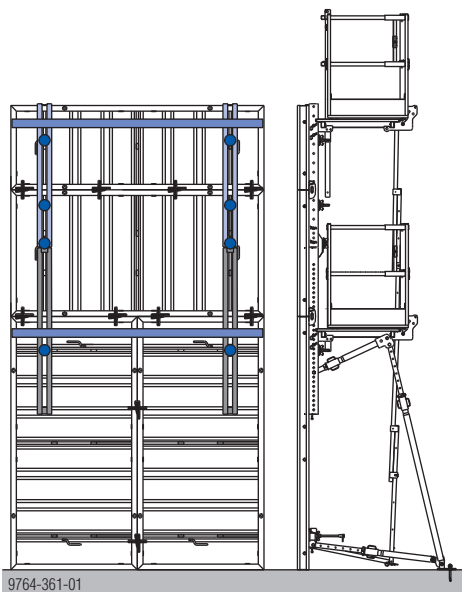
Kombination nr. 105
Forskallingshøjde: 3,60 m
Forskallingsbredde: 2,70 m



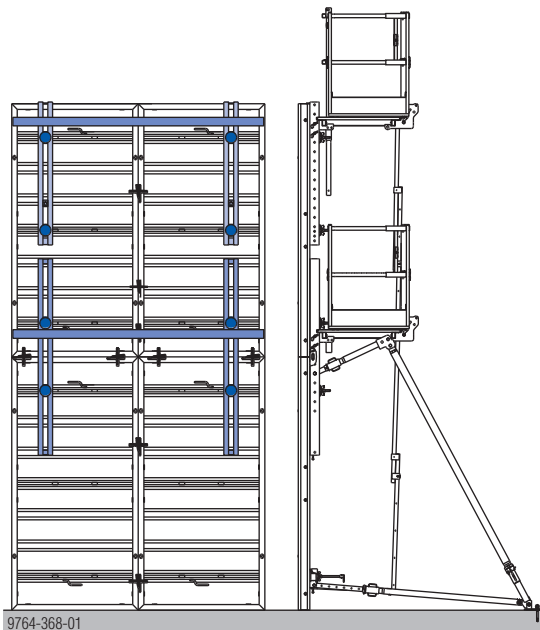
Kombination nr. 106
Forskallingshøjde: 4,05 m
Forskallingsbredde: 2,70 m



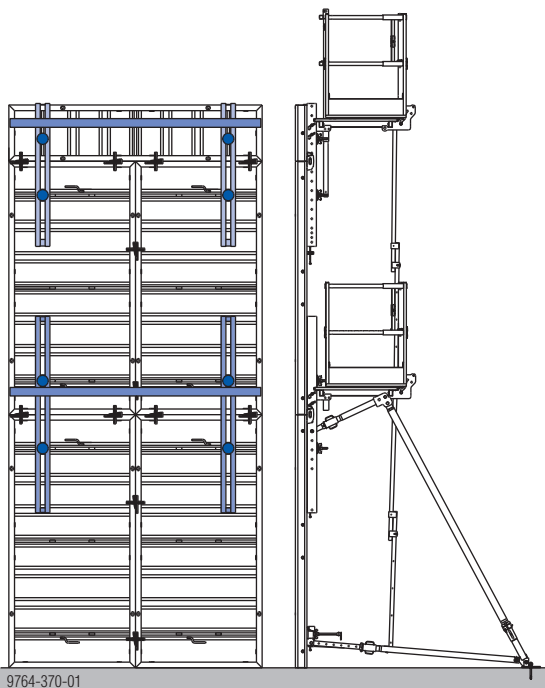
Kombination nr. 110
Forskallingshøjde: 4,95 m
Forskallingsbredde: 2,70 m



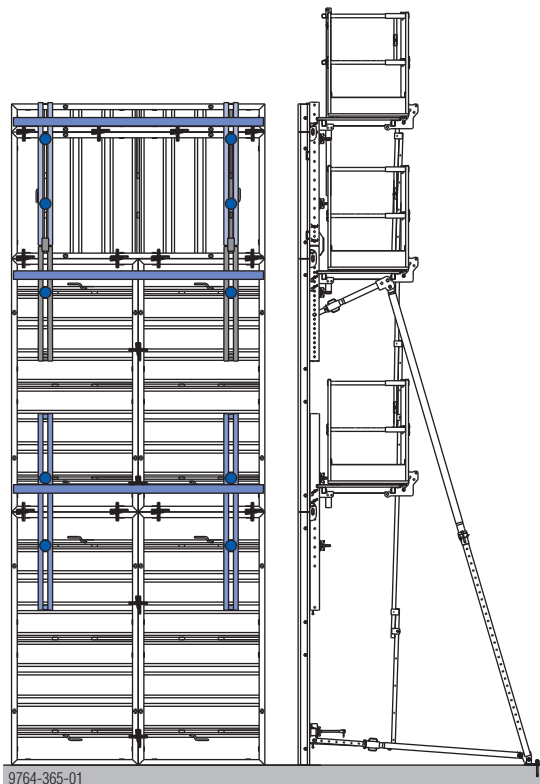
Kombination nr. 111
Forskallingshøjde: 5,40 m
Forskallingsbredde: 2,70 m



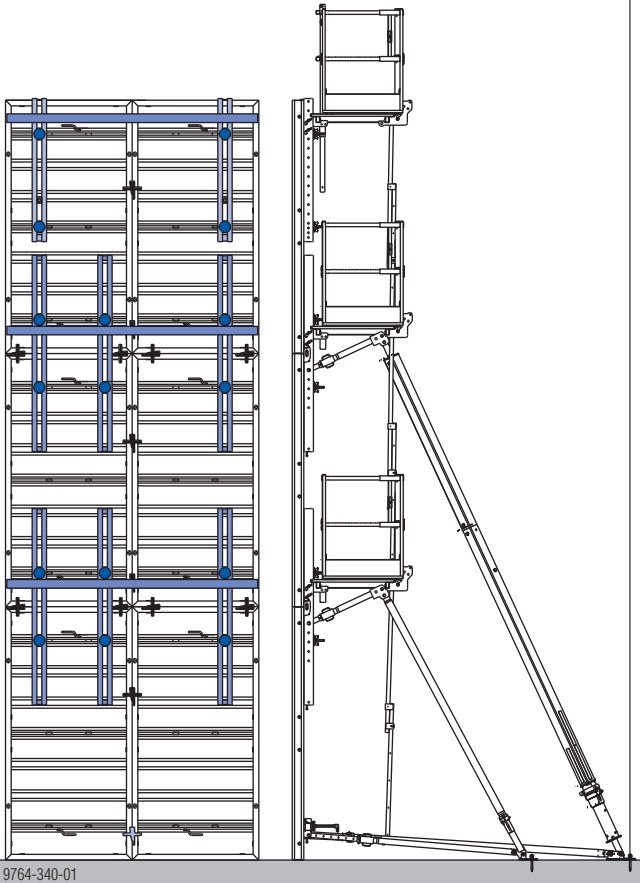
Kombination nr. 114
Forskallingshøjde: 6,00 m
Forskallingsbredde: 2,70 m



Kombination nr. 118
Forskallingshøjde: 7,05 m
Forskallingsbredde: 2,70 m

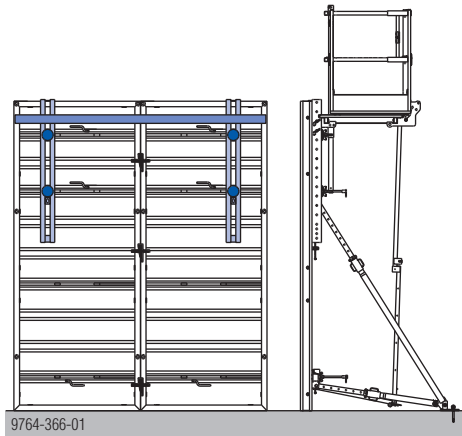


Kombination nr. 122
 Forskallingshøjde: 8,10 m
 Forskallingsbredde: 2,70 m

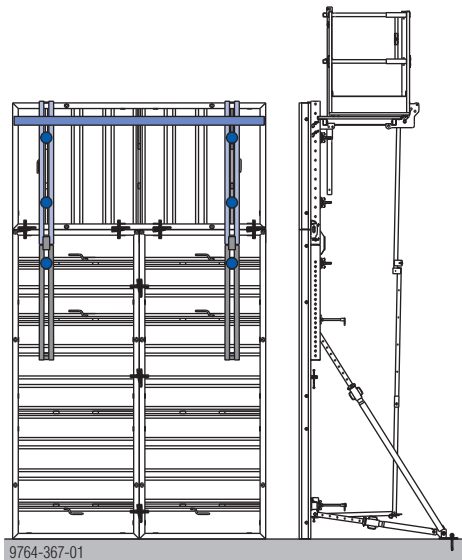


Eksempler med grundelementhøjde 3,30m

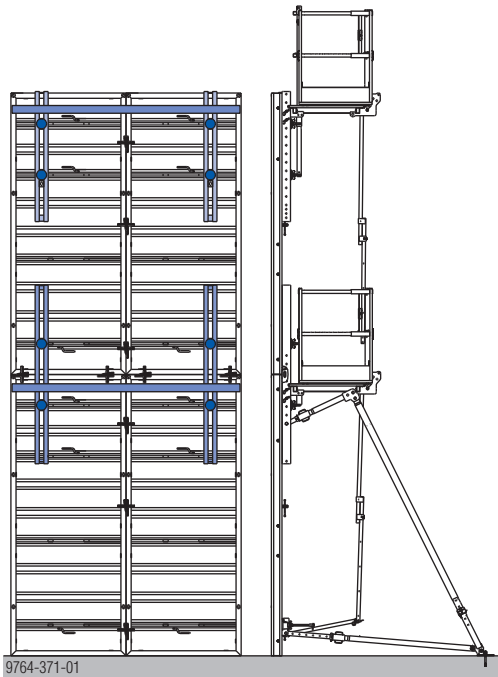
Kombination nr. 201
 Forskallingshøjde: 3,30 m
 Forskallingsbredde: 2,70 m



Kombination nr. 206
 Forskallingshøjde: 4,65 m
 Forskallingsbredde: 2,70 m

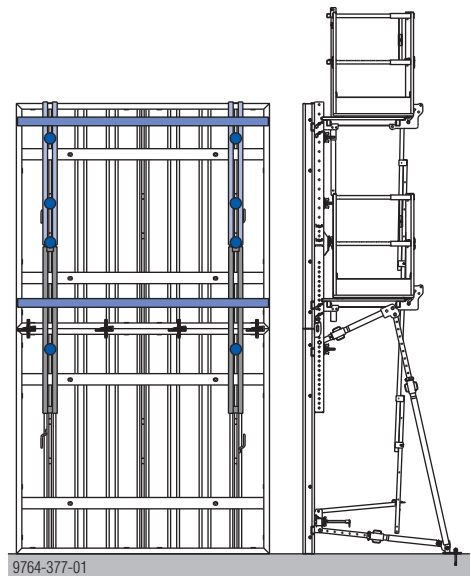


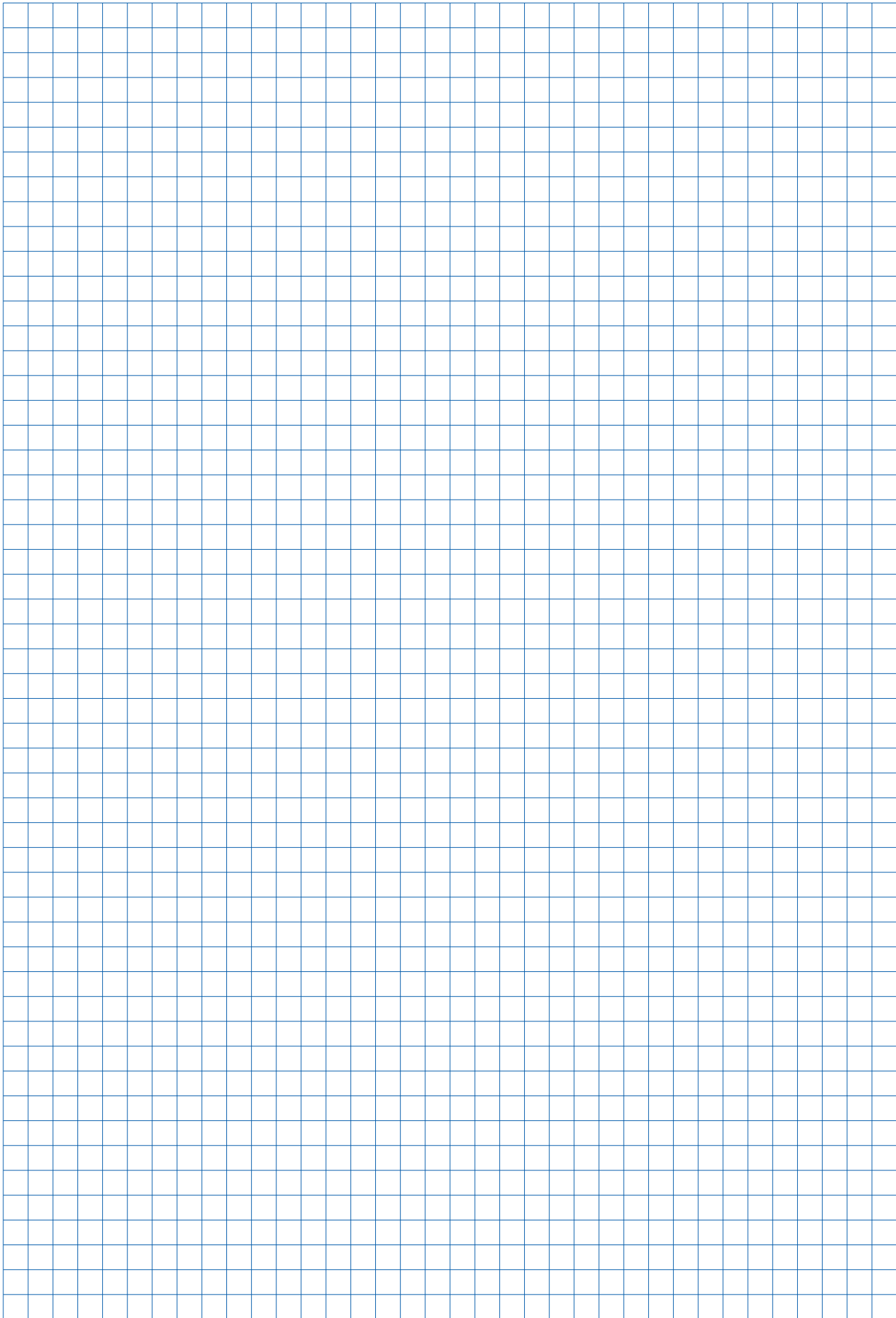
Kombination nr. 211
Forskallingshøjde: 6,60 m
Forskallingsbredde: 2,70 m



Eksempel med grundelementhøjde 2,40m

Kombination nr. 311
Forskallingshøjde: 4,80 m
Forskallingsbredde: 2,70 m





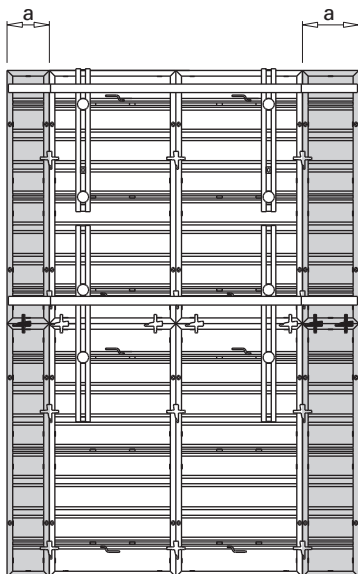
Yderligere koblingsdele ved udvidelse af kassetteforbandtet

Framax kviklås RU

Kassettebredde på udvidelsen (a)	Ekstra kviklåse RU pr. kassettestød på udvidelsen
0,30m	1 stk.
0,45m	1 stk.
0,60m	2 stk.

Eksempel:

- Kassettebredde: 0,45m og 0,60m
- Forskallingshøjde: 5,40 m

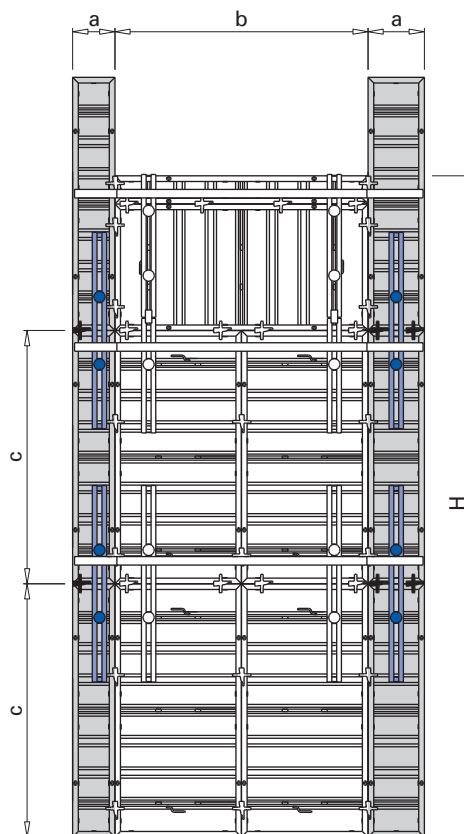


9764-389-01

Framax ankerprofil 1,50m eller Xsafe plus profil 2,10m

Kassettebredde på udvidelsen (a)	Bredden på kassetteforbandtet, der skal udvides (b)	Anvendte kassettehøjder (c)	Forskallingshøjde (H)	Ekstra ankerprofil 1,50m eller profil 2,10m
0,45m eller 0,60m	1,35 m	2,70m	7,65m-8,10m	1 stk. ved første kassettestød og 1 stk. ved andet kassettestød
	2,40 m eller 2,70 m	2,40m eller 2,70m	7,05m-8,10m	
			3,30m	Ingen ankerprofil / profil

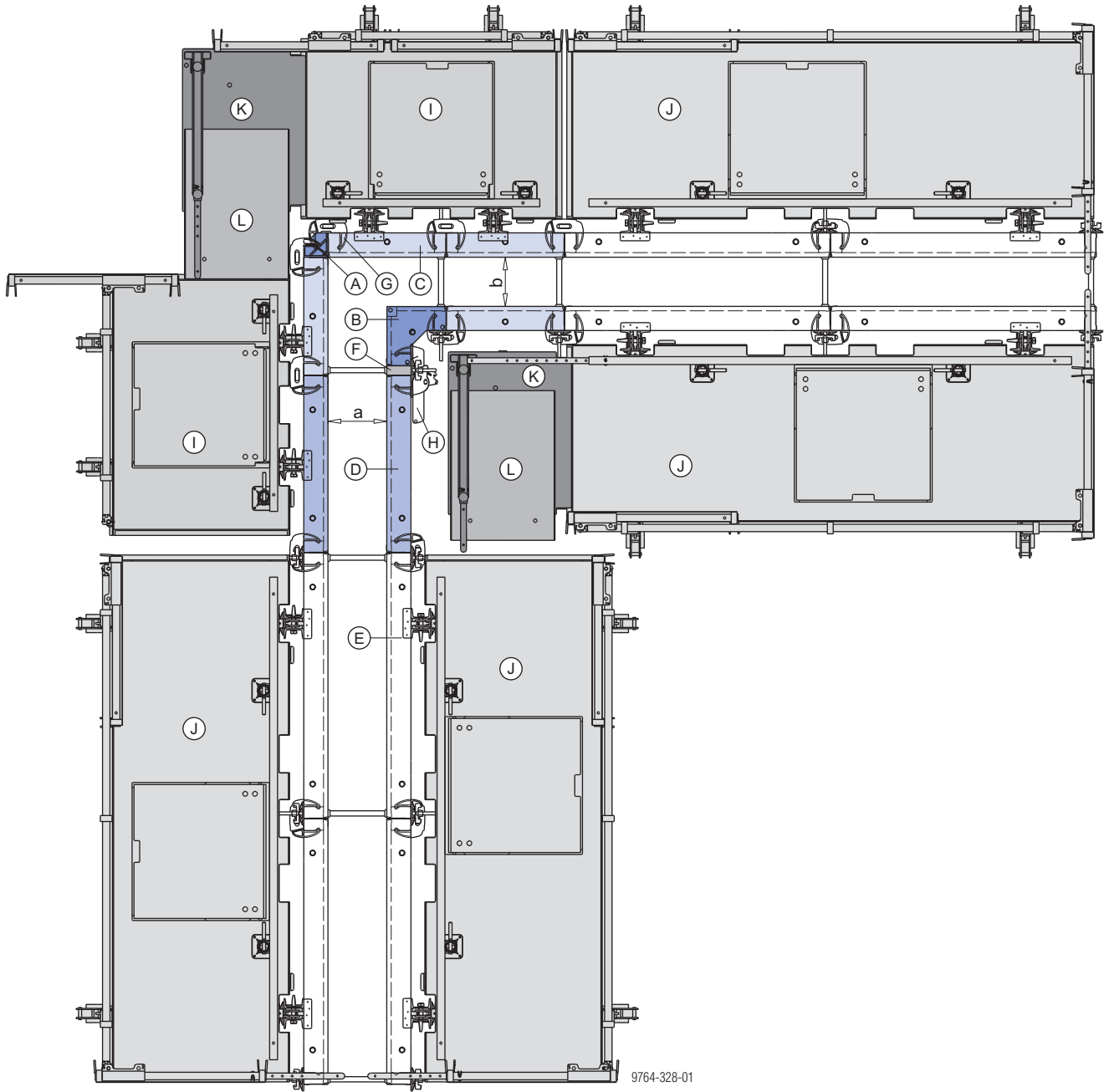
Eksempel:



9764-390-01

Hjørneopbygning

Anvendelseksempel



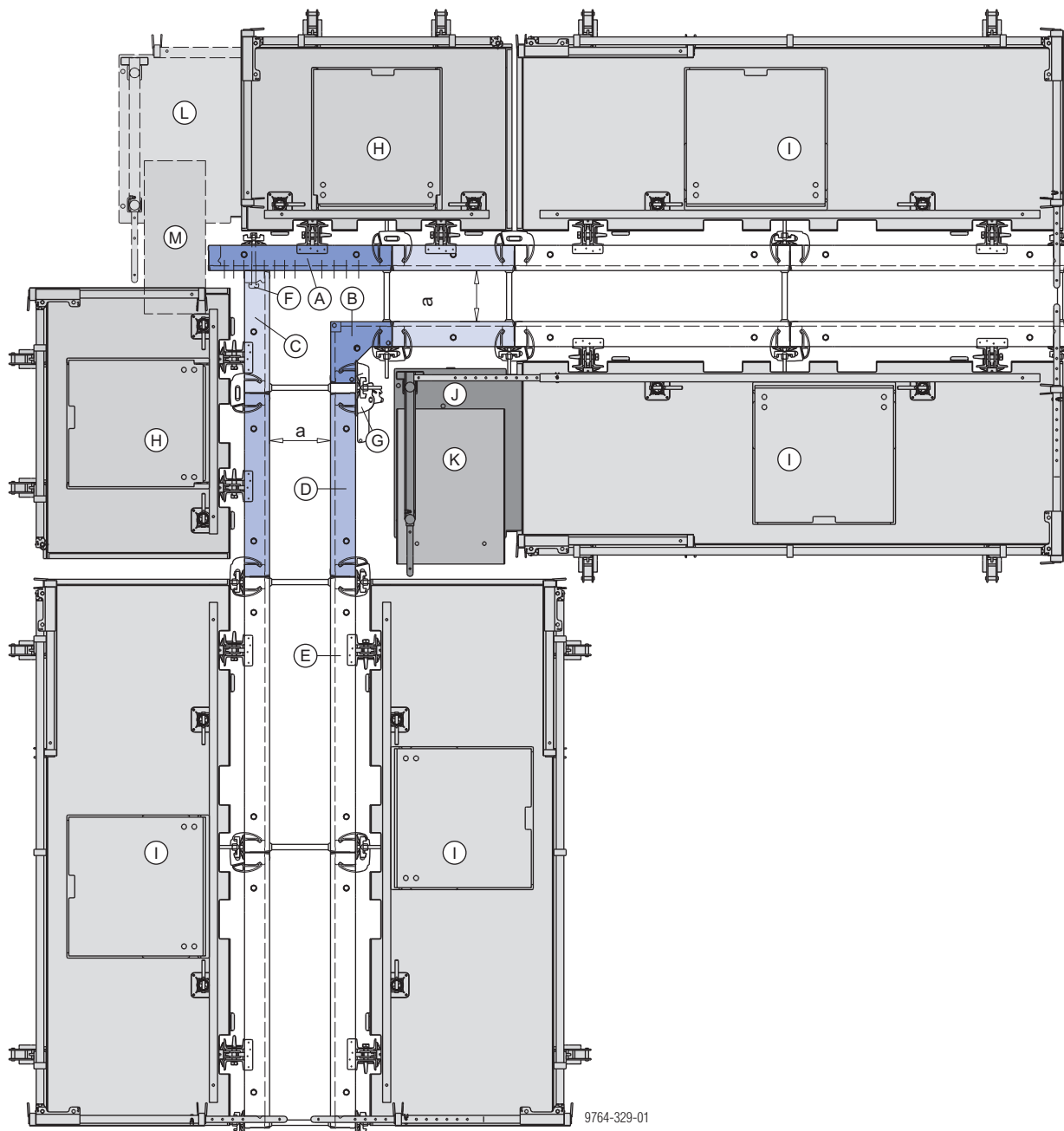
a ... 30 cm

b ... 25 cm

- A** Framax udvendigt hjørne
- B** Framax Xlife indvendigt hjørne
- C** Framax Xlife kassette 0,60m
- D** Framax Xlife kassette 0,90m
- E** Framax Xlife kassette 1,35m
- F** Passtykke
- G** Framax kviklås RU
- H** Framax Uni kviklåse
- I** Xsafe plus platform 1,35m
- J** Xsafe plus platform 2,70m
- K** Xsafe plus forlængersektion 0,60m
- L** Xsafe plus sikkerhedsplatform overgang

9764-328-01

Anvendelseksempel

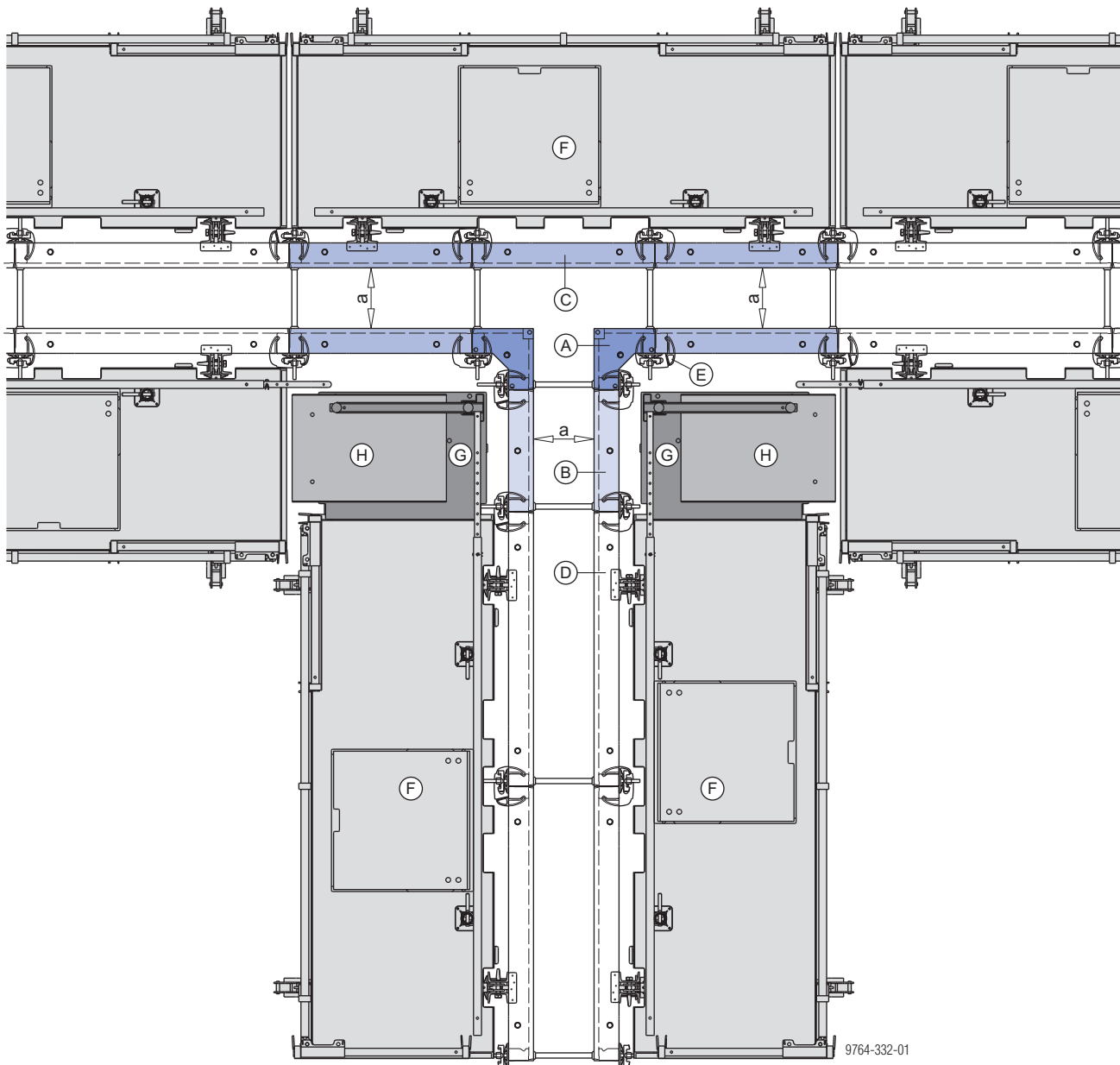


9764-329-01

a ... 30 cm

- A** Framax Xlife universalkassette
- B** Framax Xlife indvendigt hjørne
- C** Framax Xlife kassette 0,60m
- D** Framax Xlife kassette 0,90m
- E** Framax Xlife kassette 1,35m
- F** Framax skrueklemme + super gigant møtrik 15,0
- G** Framax kviklås RU
- H** Xsafe plus platform 1,35m
- I** Xsafe plus platform 2,70m
- J** Xsafe plus forlængersektion 0,60m
- K** Xsafe plus sikkerhedsplatform overgang
- L** Xsafe plus forlængersektion 0,60m (option)
- M** Sikkerhedsplatform overgang på byggepladsen (option)

Eksempel T-forbindelse



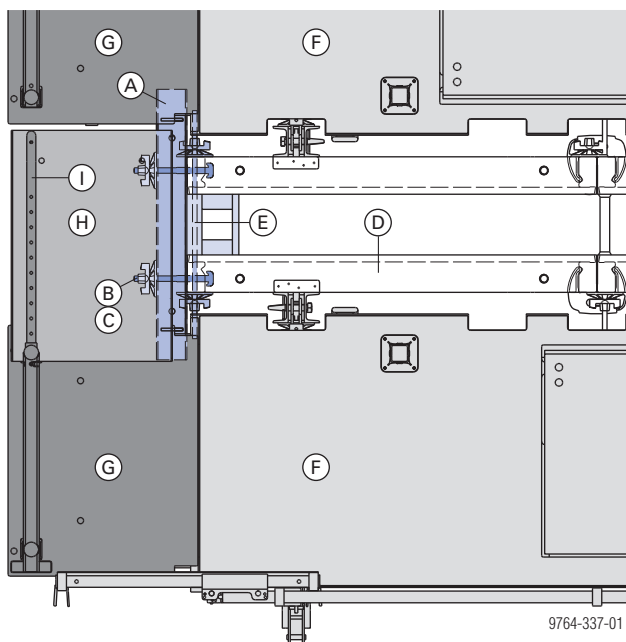
9764-332-01

a ... 30 cm

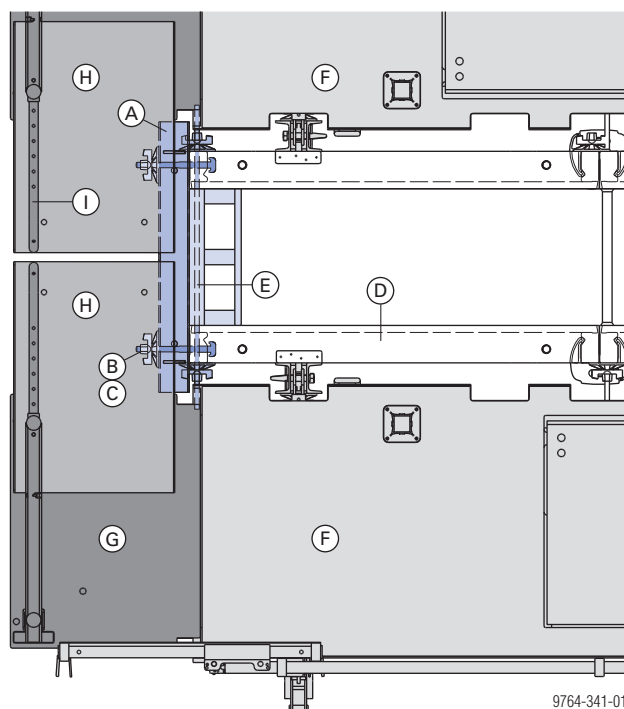
- A** Framax Xlife indvendigt hjørne
- B** Framax Xlife kassette 0,60m
- C** Framax Xlife kassette 0,90m
- D** Framax Xlife kassette 1,35m
- E** Framax kviklås RU
- F** Xsafe plus platform 2,70m
- G** Xsafe plus forlængersektion 0,60m
- H** Xsafe plus sikkerhedsplatform overgang

Endeforskalling

Vægtykkelser op til 20 cm



Vægtykkelser over 20 cm



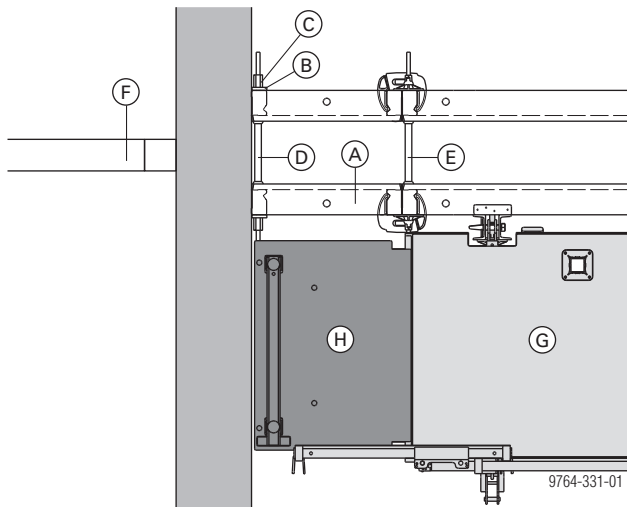
- A Framax ankerprofil
- B Framax skruesklemmer
- C Super gigant møtrik 15,0
- D Framax Xlife kassette
- E Doka ankersystem
- F Xsafe plus platform
- G Xsafe plus forlængersektion 0,60m
- H Xsafe sikkerhedsplatform overgang
- I Xsafe plus sikkerhedsgelænder forlænger



Hvis det er umuligt at bruge en Framax skruesklemme (afhænger af højden på platformen resp. platform overgangen), anvendes et **Framax skotanker**.

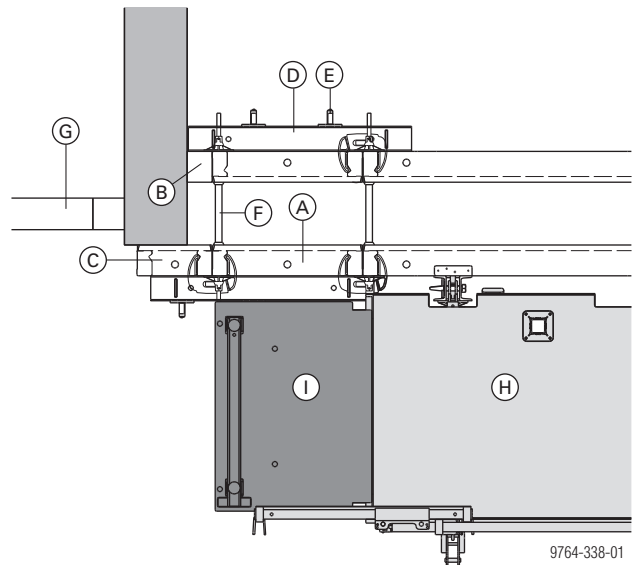
Vægttilslutninger

Tværgående tilslutning



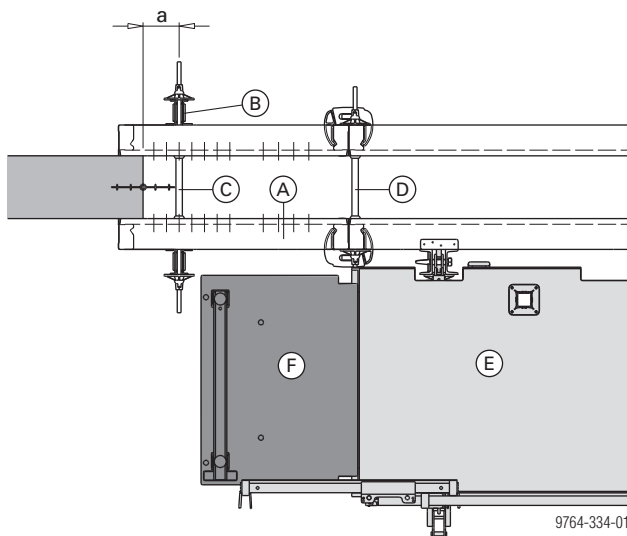
- A** Framax Xlife kassette 0,60m
- B** Framax trykplade 6/15
- C** Sekskantmøtrik 15,0
- D** Doka ankersystem 15,0
- E** Doka ankersystem
- F** Afstøtning
- G** Xsafe plus platform
- H** Xsafe plus forlængersektion 0,60m

Hjørnetilslutning



- A** Framax Xlife kassette 0,45m
- B** Forskallingsbræt (min. 3,5 cm til maks. 20 cm)
- C** Framax Xlife kassette 0,30m
- D** Framax ankerprofil (ikke nødvendig op til 5 cm bræddebredde)
- E** Framax spændklemme
- F** Doka ankersystem
- G** Afstøtning
- H** Xsafe plus platform
- I** Xsafe plus forlængersektion 0,60m

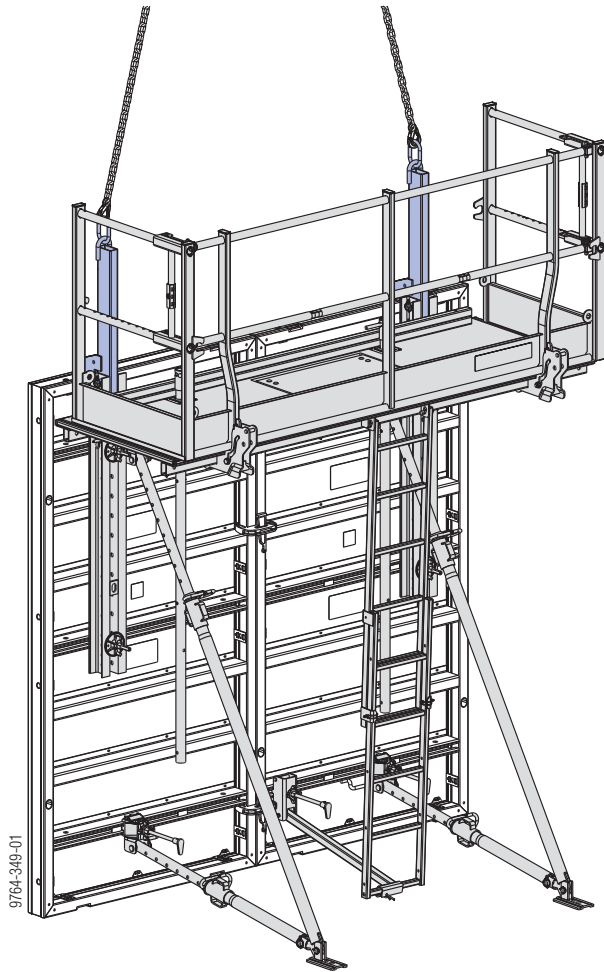
Langsgående tilslutning



a ... max. 20,0 cm

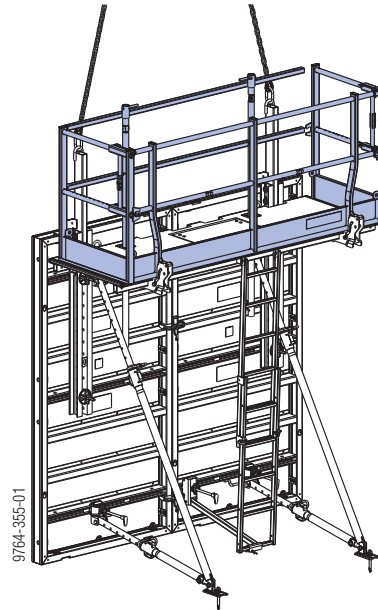
- A** Framax Xlife universalkassette
- B** Framax ankerprofil 1,50m
- C** Doka ankersystem 15,0 (ved universalkassette 2,70m kræves der 3 ankre)
- D** Doka ankersystem
- E** Xsafe plus platform
- F** Xsafe plus forlængersektion 0,60m

Flytning med kran

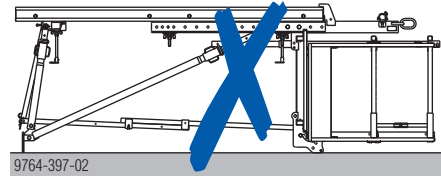


Ved kassetteforbandter med Xsafe plus platforme bemærk venligst følgende:

- **Betjening af løftebeslaget er kun tilladt, hvis gelænderet omkring platformen er lukket hele vejen rundt.**

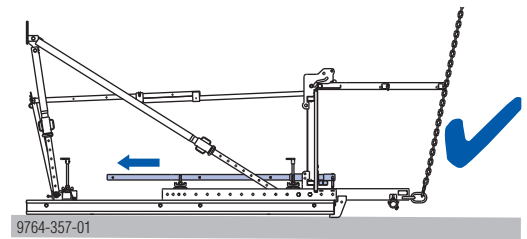


- **Kassetteforbandtet må ikke lægges på platformen.**

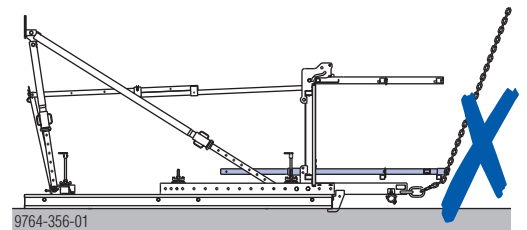


- **Løft eller fralægning af kassetteforbandtet er kun tilladt med Xsafe plus sikkerhedsrækværket skudt ind.**

Rigtigt:

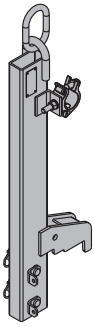


Forkert:



Xsafe plus løftebeslag

Med et **Framax plus løftebeslag** kan de formonterede kassetteforbandter transporteres sikkert med kran.



CE

Maks. løfteevne:

Hældningsvinkel β op til 15°: 1750 kg / løftebeslag

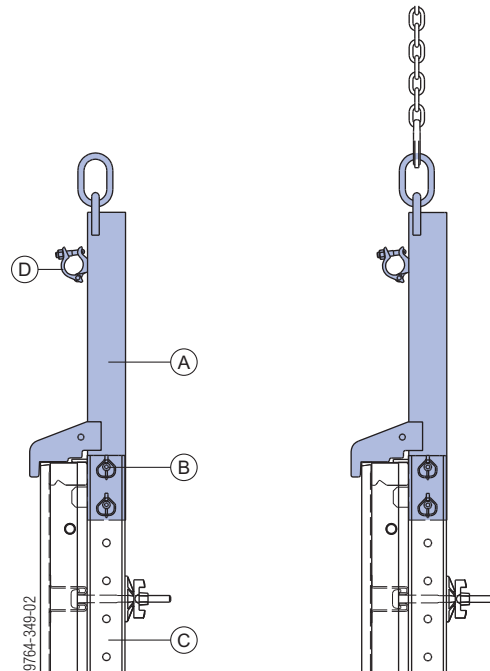
Hældningsvinkel β op til 30°: 800 kg / løftebeslag



Følg driftsvejledningen!

Betjening af løftebeslaget

- 1) Sæt Xsafe plus løftebeslaget fast i Xsafe plus profilen med **begge bolte** og lås det fast med ringstift. Koblingslasken skal gribe ind over Xlife finéren.
- 2) Sæt krankæden fast på Xsafe plus løftebeslagene.



A Xsafe plus løftebeslag

B Bolt + ringstift

C Xsafe plus profil 1,50m

D Kobling til trykafstivning



Før der løftes med kranen, skal det kontrolleres, at løftebeslaget er monteret korrekt på profilen (**2 bolte**, begge sikret med **ringstift**).



Ved transportenheder **over 15 m²** (ca. 1600 kg) er en **trykafstivning** med stilladsrør 48,3mm mellem løftebeslagene nødvendig.

De nødvendige koblinger er integreret i løftebeslaget.

Afforskalling / transport af elementerne

Før flytning: Fjern løse dele fra formene og gangbroerne eller bind dem fast.



ADVARSEL

Formen klister til betonen. Forskallingen må ikke rives af med kranen!

Risiko for at kranen overbelastes.

➤ Brug i stedet et egnet værktøj, som f.eks. trækiler eller retteværktøj.

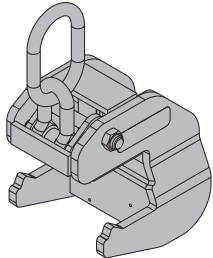
➤ Flyt kassetteforbandtet til næste arbejdssted (styr evt. med styrewirer).

Framax krankrog

Mindre kassetteforbandter kan også transporteres med Framax krankrog.

Forudsætninger for brug af Framax krankrog:

- Kasetteforbandt med **kun én Xsafe plus platform** (ingen melleplatform).
- Kasetteforbandt med **maks. 1250 kg** (ca. 12,5 m²)
- f.eks.: 2,70x4,65m eller 3,00x4,05m
- Brug altid **2 Framax krankroge**.



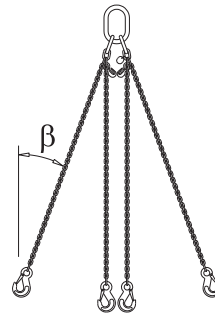
CE



Følg driftsvejledningen!

Løftekæde

Doka 4-vejs løftekæde 3,20m
til transportenheder
op til maks. 1600 kg (ca. 15 m²)



CE

- Sæt Doka 4-vejs løftekæden 3,20m fast på Xsafe plus løftebeslagene.
- Overflødige kæder sættes tilbage.



Følg driftsvejledningen!

Løftekæde
til transportenheder
over 1600 kg (over 15 m²)

Ved store transportenheder skal der anvendes en tilstrækkelig lang og bæredygtig løftekæde.

Nødvendig løfteevne (2-vejs): 3500 kg
Nødvendig kædelængde: 3,80 m
(hældningsvinkel β maks. 15°)



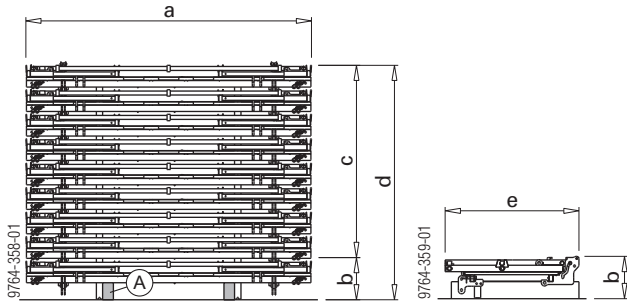
Følg producentens driftsvejledning!

Transport, stabling og lagring

Stabling af Xsafe plus platforme

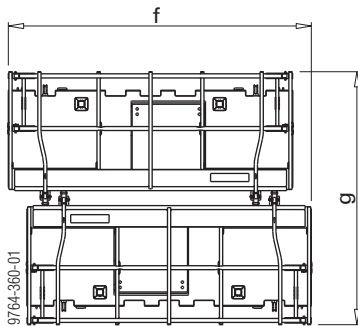
Stabel med
9 Xsafe plus platforme

Sammenfoldet
enkeltbro



A Underlagsbrædder 16cm

Placering af stablerne for transport på lastbil (grundplan):



	Xsafe plus platform		
	2,70m	2,40m	1,35m
a	269 cm	239 cm	134 cm / 188 cm ¹⁾
b	36,5 cm	36,5 cm	36,5 cm
c	8 x 23 cm	8 x 23 cm	8 x 23 cm
d	224 cm	224 cm	224 cm
e	128 cm	128 cm	128 cm
f	290 cm	260 cm	155 cm / 209 cm ¹⁾
g	242 cm / 238 cm ¹⁾		

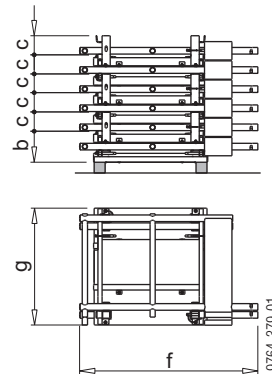
1) ... Platform med siderækværk.

Transport af platformsstabel

Hele stabelen med platforme kan transporteres med kran med en 4-kædet wire.

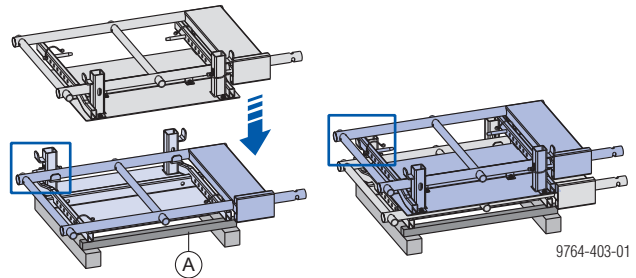
- Før den 4-kædede wire oppefra og ned gennem stabelen.
- Fastgør wiren på kranløftepunkterne på den nederste platform.
- Løft platformsstabelen op med kranen.

Stabling af på Xsafe plus forlængersektion 0,60m

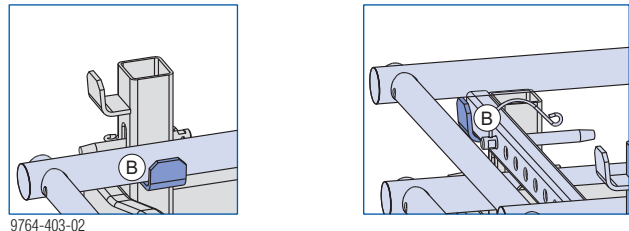


b ... 22,5 cm
c ... 14,0 cm
f ... 131,0 cm
g ... 85,5 cm

Placering i stabelen:



Detalje stabelbøjle:

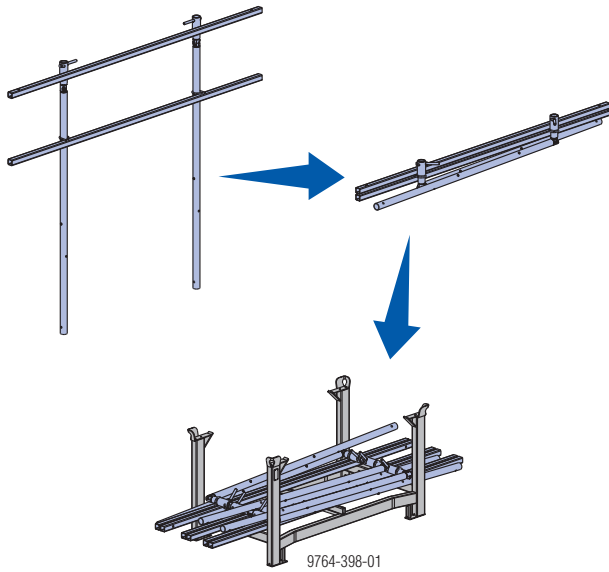


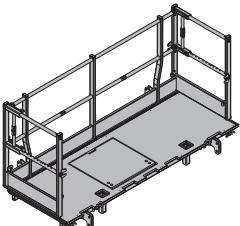
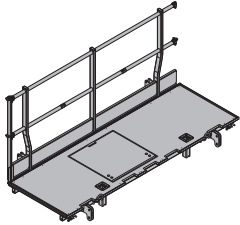
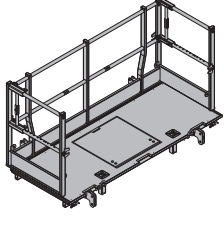
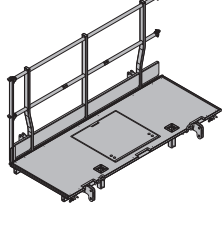
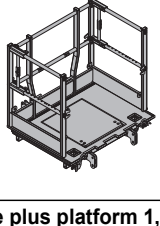
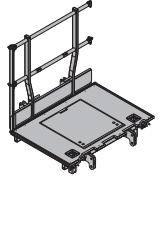
A Forskallingsbræt 4/4 cm

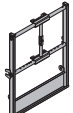


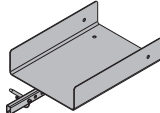
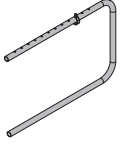

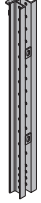
B Stabelbøjle


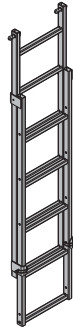

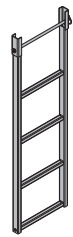

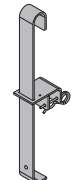

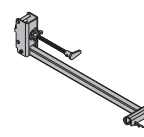
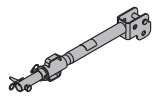
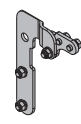

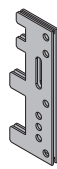

Lagring af Xsafe plus sikkerhedsrækværk

- ▶ Klap Xsafe plus sikkerhedsrækværkene sammen og opbevar dem i en transportbarelle.



	[kg]	Artikel nr.
Xsafe plus platform 2,70m med endegelænder Xsafe plus-Bühne 2,70m mit Seitengeländer  Stålede galvaniseret Trædele gul laseret Højde: 136 cm Leveringstilstand: klappet sammen	189,0	586401000
Xsafe plus platform 2,70m Xsafe plus-Bühne 2,70m  Stålede galvaniseret Trædele gul laseret Højde: 136 cm Leveringstilstand: klappet sammen	151,7	586404000
Xsafe plus platform 2,40m med endegelænder Xsafe plus-Bühne 2,40m mit Seitengeländer  Stålede galvaniseret Trædele gul laseret Højde: 136 cm Leveringstilstand: klappet sammen	178,3	586403000
Xsafe plus platform 2,40m Xsafe plus-Bühne 2,40m  Stålede galvaniseret Trædele gul laseret Højde: 136 cm Leveringstilstand: klappet sammen	142,7	586406000
Xsafe plus platform 1,35m med endegelænder Xsafe plus-Bühne 1,35m mit Seitengeländer  Stålede galvaniseret Trædele gul laseret Højde: 136 cm Leveringstilstand: klappet sammen	131,5	586438000
Xsafe plus platform 1,35m Xsafe plus-Bühne 1,35m  Stålede galvaniseret Trædele gul laseret Højde: 136 cm Leveringstilstand: klappet sammen	95,3	586408000

	[kg]	Artikel nr.
Xsafe plus siderækværk Xsafe plus-Seitengeländer  Galvaniseret Bredde: 88 cm Højde: 110 cm	20,5	586410000
Xsafe plus gelænderudligningstolpe Xsafe plus-Geländerausgleich  Galvaniseret Højde: 111 cm	3,4	586411000
Xsafe plus forlængersektion 0,60m Xsafe plus-Bühnenverlängerung 0,60m  Galvaniseret Højde: 120 cm Leveringstilstand: gelænder vedlagt	43,4	586418000
Xsafe plus sikkerhedsplatform overgang Xsafe plus-Bühnenübergang  Galvaniseret Længde: 85 cm Bredde: 48 cm	26,5	586419000
Xsafe plus sikkerhedsgelænder forlænger Xsafe plus-Geländerverlängerung  Galvaniseret Længde: 81 cm Bredde: 53 cm	4,3	586420000
Xsafe plus sikkerhedsrækværk 1,35m Xsafe plus sikkerhedsrækværk 2,40m Xsafe plus sikkerhedsrækværk 2,70m Xsafe plus-Gegengeländer  Galvaniseret Højde: 200 cm Leveringstilstand: klappet sammen	17,0 22,0 23,5	586429000 586427000 586425000
Xsafe plus profil 1,50m Xsafe plus-Bühnenriegel 1,50m  Blå lakeret Længde: 153 cm	32,5	586416000

	[kg]	Artikel nr.		[kg]	Artikel nr.		
Xsafe plus profilforlænger 0,70m Xsafe plus-Bühnenriegelverlängerung 0,70m Blå lakeret Længde: 96 cm	21,3	586435000		Xsafe plus teleskopstige Xsafe plus-Teleskopleiter Galvaniseret Højde: 158 - 274 cm	17,5	586421000	
Xsafe plus profilforlænger 1,20m Xsafe plus-Bühnenriegelverlängerung 1,20m Blå lakeret Længde: 146 cm	31,5	586413000		Xsafe plus teleskopstige forlænger 1,15m Xsafe plus-Leiternverlängerung 1,15m Galvaniseret Højde: 126 cm	7,0	586422000	
Xsafe plus profilforlænger 1,80m Xsafe plus-Bühnenriegelverlängerung 1,80m Blå lakeret Længde: 201 cm	42,4	586414000		Xsafe plus stigebeslag søjle Xsafe plus-Leiternstütze Galvaniseret Højde: 55 cm	2,1	586423000	
Xsafe plus profil 2,10 m Xsafe plus-Aufstockriegel 2,10m Blå lakeret Længde: 210 cm	44,3	586415000		Xsafe plus stigeholder Xsafe plus-Leiternhalter Galvaniseret Længde: 95 cm	6,8	586424000	
Xsafe plus støttestag EB Xsafe plus-Stützenstrebe EB Galvaniseret Længde: 91 - 99 cm	8,0	586412500		Xsafe plus drejebesalg Xsafe plus-Schwenklasche Galvaniseret Højde: 33 cm	2,3	586431000	
Xsafe plus løftebeslag Xsafe plus-Umsetzriegel Galvaniseret Højde: 87 cm	14,0	586417000		Xsafe plus fast beslag Xsafe plus-Fixierlasche Galvaniseret Bredde: 16 cm Højde: 43 cm	4,7	586432000	
Xsafe plus løft-adapter Framax Xsafe plus-Umsetzadapter Framax Galvaniseret Højde: 51,4 cm	6,6	586436000					

Altid i din nærhed

Doka er en af verdens førende virksomheder inden for udvikling, fremstilling og distribution af forskallingsteknik på alle områder inden for byggeri.

Med mere end 160 distributions- og logistiklokationer i over 70 lande råder Doka Group over et stærkt netværk

og garanterer dermed en hurtig og professionel levering af materiel og teknisk support.

Doka Group er en virksomhed inden for Umdasch Group og beskæftiger over 5600 medarbejdere over hele verden.

