

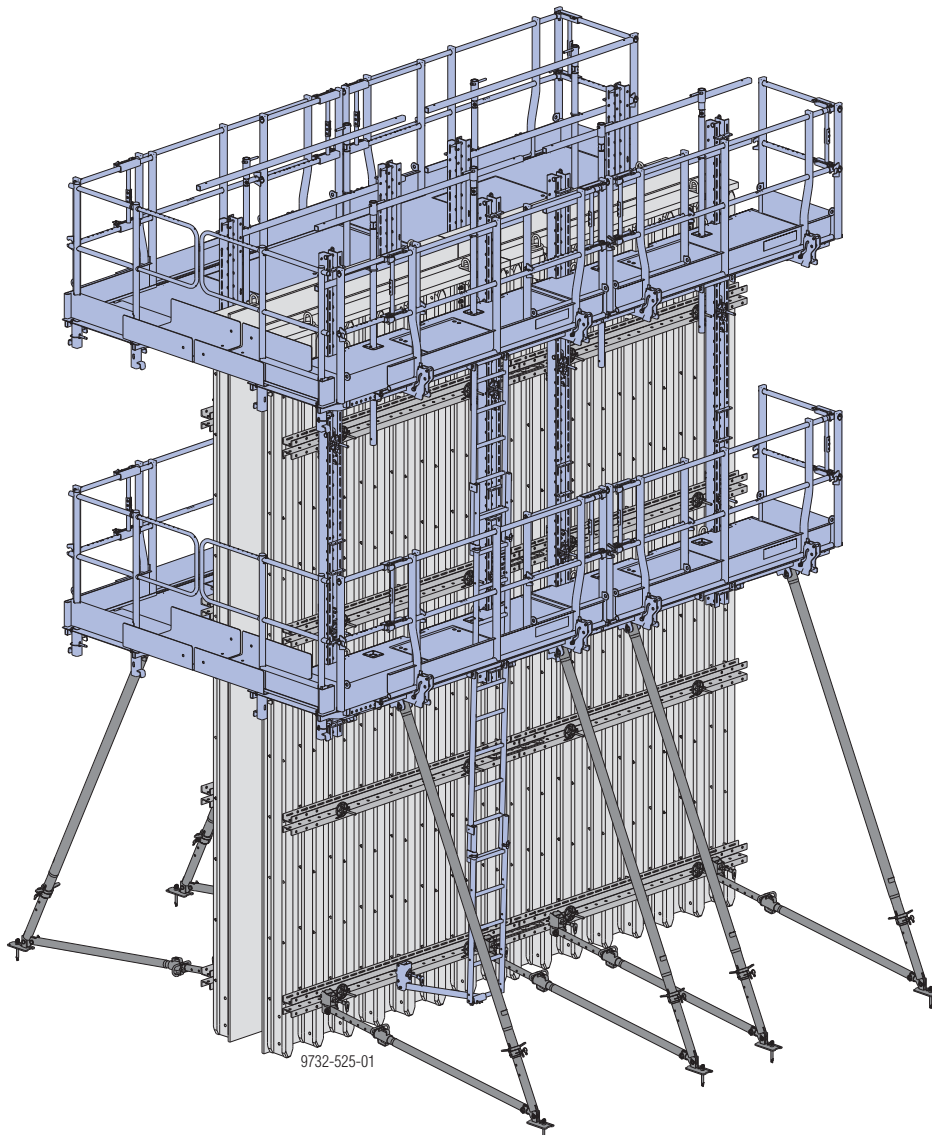
Forskallingsteknikerne.

Plattformssystem Xsafe plus

Storflageforskalling Top 50

Brugerinformation

Montage- og brugervejledning



Indholdsfortegnelse

4	Systembeskrivelse
5	Montage- og brugervejledning
8	Platformssystem
10	Xsafe plus platform
13	Tilbehør til Xsafe plus platformen
19	Montering af Xsafe plus platformen på forskallingen
22	Stigesystemer
24	Elementstøtte tilbehør
28	Eksempler på Top 50 kassetter med Xsafe plus
31	Endeforskalling
32	Flytning med kran
36	Transport, stabling og lagring

38	Produktoversigt
-----------	------------------------

Systembeskrivelse

Platformssystem Xsafe plus

De præfabrikerede, sammenklappelige arbejdsplatforme med integreret endegelænder, selvlukkende mandehuller og integrerbare stiger er hurtigt klar til brug og forbedrer arbejdssikkerheden.

Nem håndtering

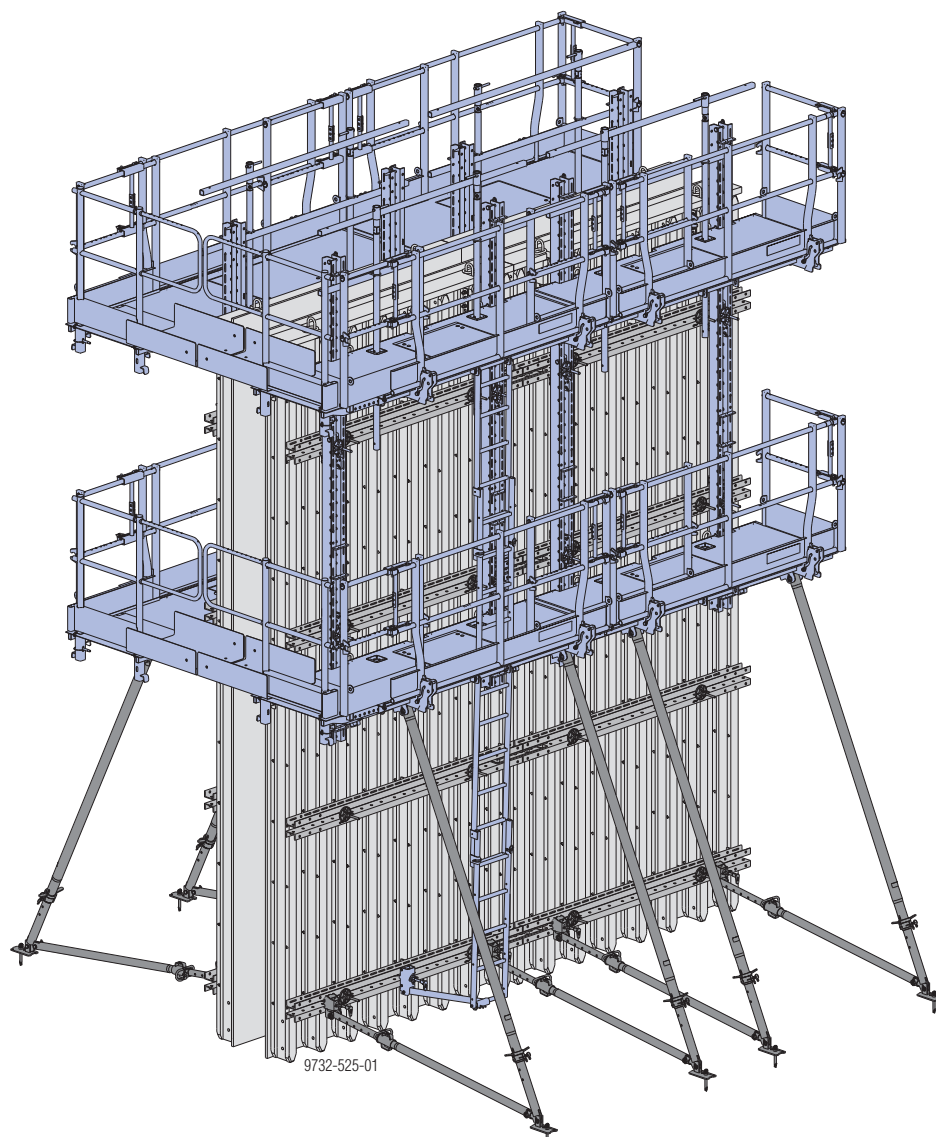
- Præfabrikerede, sammenklappelige arbejdsplatforme
- Sparer tid og udgifter på grund af nedsat monteringsarbejde
- Løsnede tilbehørsdele i systemet for udligninger og hjørneovergange

Sikre arbejdsprocesser

- Stor sikkerhed på grund af platforme med indbygget side- og frontbeskyttelse
- Integrerbart stigesystem

Økonomisk bæredygtig løsning

- Lavere lager- og transportudgifter på grund af perfekt stablingsmulighed
- Enkel planlægning, da der anvendes ét platformskoncept til alle Doka vægsystemer
- Klart hurtigere og mere effektivt sammenlignet med enkeltkonsoller



Vigtig info:

Denne dokumentation gælder kun i forbindelse med basisdokumentationen "Storflageforskalling Top 50"!

Montage- og brugervejledning

Henvisninger om planlægningen

Bredden på flytteenhederne skal afstemmes efter længden på Xsafe plus platformene.

Till. totalvægt på transportenheden (forskalling inkl. platforme, elementstøtte osv.): **2400 kg**

Vigtig info:

Påbygning af kassetter med f.eks. montage-laske H20 er **ikke tilladt**.

Vi anbefaler at indforskalle hjørner og lignende vanskelige steder som følger:

▪ **Variant 1**

- Inddeling i enkelte støbeafsnit (støbeskel):
- Den første lige væg forskalles og støbes.
 - Den næste lige væg forskalles og støbes over hjørnetilslutning.

▪ **Variant 2**

- Støbning i én støbegang (intet støbeskel):
- Først forskalles hjørnerne.
 - Derefter forskalles den mellemliggende lige væg.
 - Der støbes i én støbegang.

Følgende viste forløb er baseret på en lige væg.

Stiger skal placeres sådan, at der dannes praktiske adgangsveje (ved en lige væg f.eks. ved første og sidste kassette).

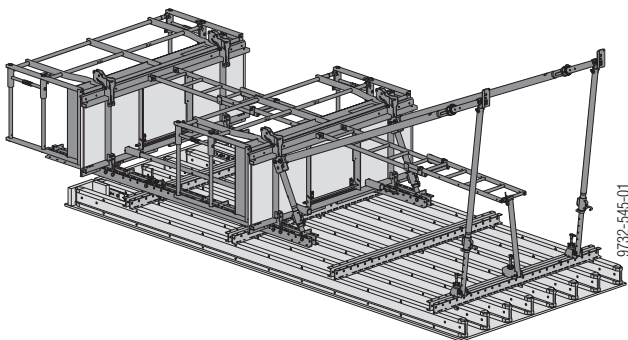
Formontering

- Formonter kassetteforbandterne liggende på et afrettet underlag.



Ekspertene fra Doka planlægger og bygger som Færdig-service **brugsklar forskalling og specialforskalling** nøjagtig efter kundens behov.

- Monter vertikale multifunktionsbjælker, platforme, stige og elementstøtter på den liggende kassette (se det pågældende kapitel).



Opstilling af kassetterne

- Fastgør krankæden på de vertikale multifunktionsbjælker (se kapitel "Flytning med kran").
- Løft kassetten op med kranen.
- Spray forskallingsolie på finéren.
- Transporter kassetten hen til opstillingsstedet.



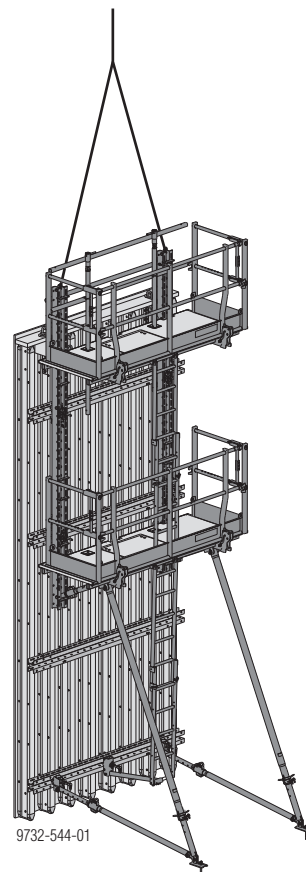
FORSIGTIGT

Brug aldrig en forhammer til at justere kassetterne ind med!

Ellers bliver kassetterne beskadiget.

- Brug kun justeringsværktøj, der ikke kan give skader.

- Fastgør elementstøtterne på jorden, så de står sikkert (se kapitel "Formstøtter (afsværtning)"). Nu står kassetten sikkert og kan justeres nøjagtigt ind, uden brug af kran.
- Kør Xsafe plus sikkerhedsrækværket ud (se kapitel "Tilbehør til Xsafe plus platform").



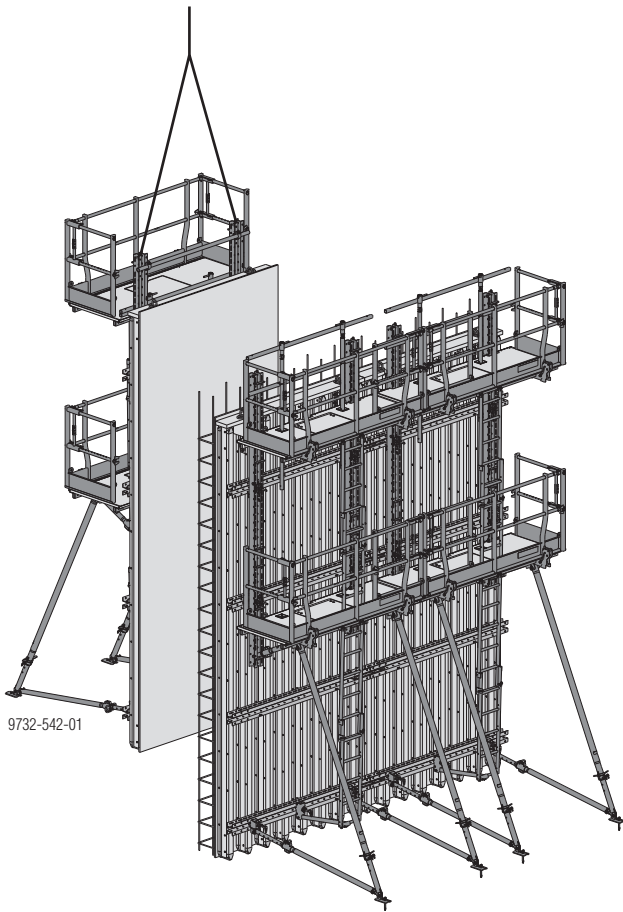
Lukket gelænder omkring platformene gør opstillingen sikker.

- Løsn kassetten fra kranen.
- Stil på den måde flere kassetter op i en række og forbind dem indbyrdes.

Opstilling af indvendig forskalling

Når armeringen er sat i, kan formen lukkes.

- Spray forskallingsolie på finéren.
- Flyt den indvendige forskalling hen til monteringsstedet med kranen.



- Afmonter ankrene på de nederste ankerrækker fra bunden af.



Før kassetten tages af kranen:

- Ved indvendig forskalling uden elementstøtte – kassetten må først tages af kranen, når der mindst er monteret så mange ankere, at det er helt sikkert, at der ikke kan ske nogen ulykke.

- Fastgør elementstøtterne på jorden, så de står sikkert (se kapitel "Formstøtter (afsværtning)").
- Løsn kassetten fra kranen.
- Sæt de øvrige ankere i. Adgang til ankerpunkterne via platformene.
- Stil på den måde flere kassetter op i en række og forbind dem indbyrdes.

Udstøbning

Till. støbetryk:

Afhængig af kassetternes dimensionering (se projektplanen).

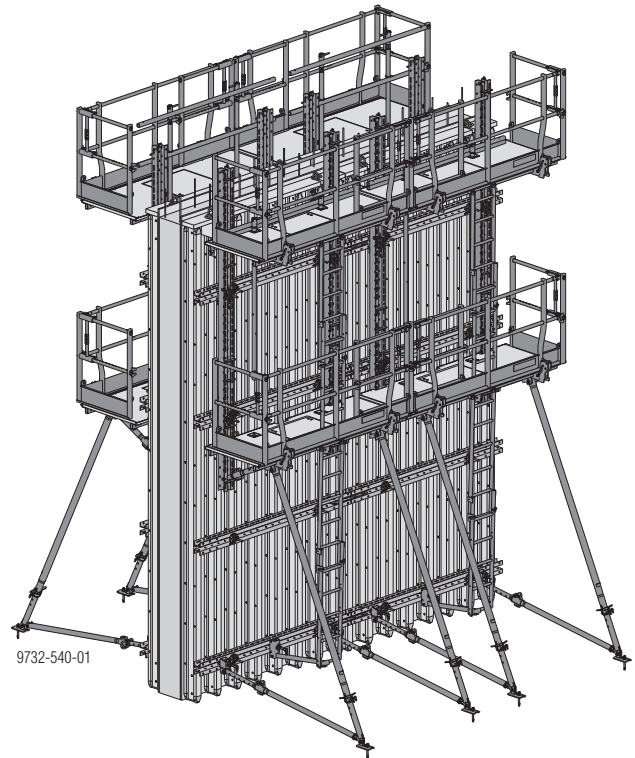
Følgende **retningslinjer** skal overholdes:

- Dimensioneringsvejledning "Doka forskallingsteknik", kapitel "Støbetryk på lodrette forskallinger 18218"
- DIN 4235 del 2 - "Komprimering af beton med vibration"




- Stigehastigheden under udstøbningen skal overholdes.

- Sænk Xsafe plus sikkerhedsrækværket ned.
- Udstøb betonen.
- Vibratoren skal bruges fornuftigt, afstemt tidsmæssigt og efter de lokale forhold.



Afforskalling

 ➤ Overhold afforskallingsfristerne.

➤ Fjern løse dele fra formene og gangbroerne eller bind dem fast.

Begynd med afforskallingen af den indvendige forskalling:



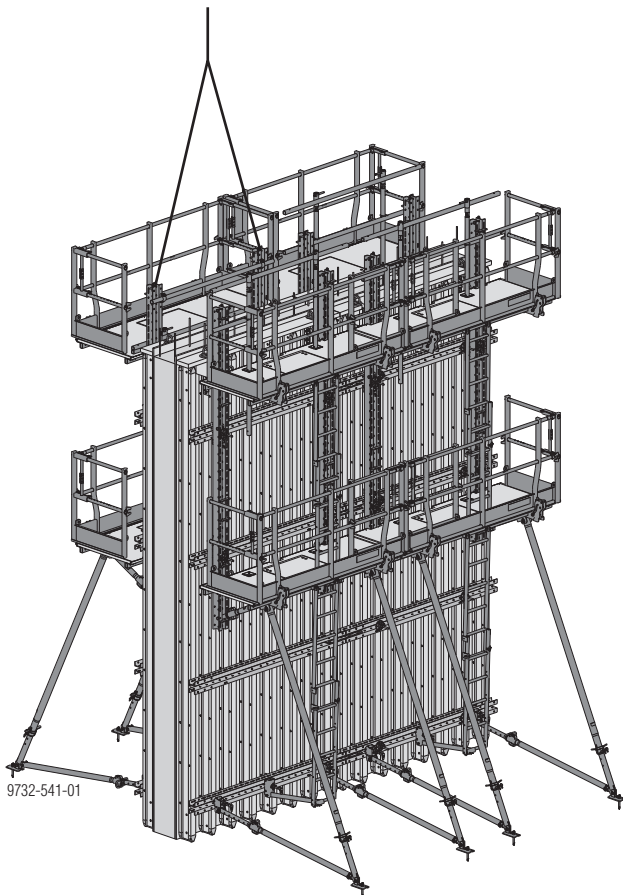
Ved indvendig forskalling uden elementstøtter:

- Afmonter kun så mange ankre, at det er helt sikkert, at der ikke kan ske nogen ulykke.
- Sæt kassetteforbandtet til den indvendige forskalling på kranen.
- Afmonter de øvrige ankre.

➤ Afmonter ankre og løsn forbindelsesstykker til kassetterne ved siden af.

➤ Fastgør krankæden på de vertikale multifunktionsbjælker (se kapitel "Flytning med kran").

➤ Løsn bundforankringerne på elementstøtterne.



9732-541-01



ADVARSEL

Formen klister til betonen. Forskallingen må ikke rives af med kranen!

Risiko for at kranen overbelastes.

- Brug i stedet et egnet værktøj, som f.eks. trækiler eller retteværktøj.

➤ Løft kassetten op og flyt den hen til næste arbejdssted eller læg den på et mellemlager, liggende.

Hvis kassetteforbandtet skal opbevares stående på et mellemlager, så sørg for at det står sikkert fast (se kapitel "Formstøtter (afsværtning)").

Kassetteforbandter med kun én elementstøtte skal opbevares liggende.

➤ Rengør forskalling finér for betonrester.

Afforskalling af justerforskallingen:

➤ Løsn forbindelsesstykkerne til kassetterne ved siden af.

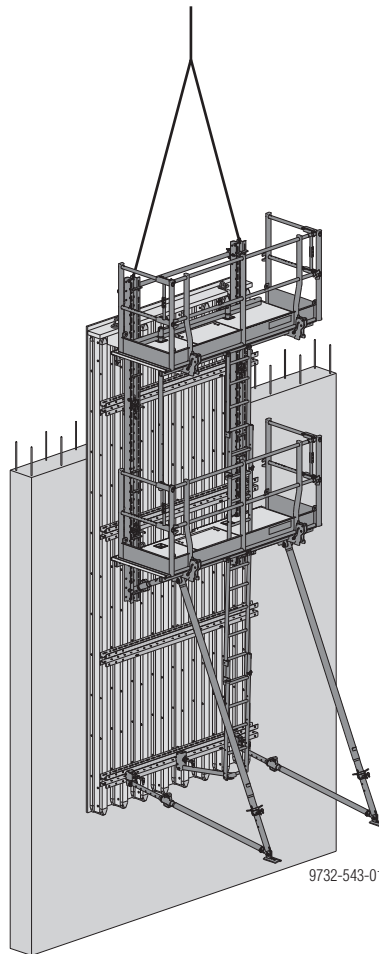
➤ Kør Xsafe plus sikkerhedsrækværket ud (se kapitel "Tilbehør til Xsafe plus platform").

➤ Fastgør krankæden på de vertikale multifunktionsbjælker (se kapitel "Flytning med kran").

➤ Sænk Xsafe plus sikkerhedsrækværket ned.

➤ Løsn bundforankringerne på elementstøtterne.

➤ Løft kassetten op og flyt den hen til næste arbejdssted eller læg den på et mellemlager, liggende.



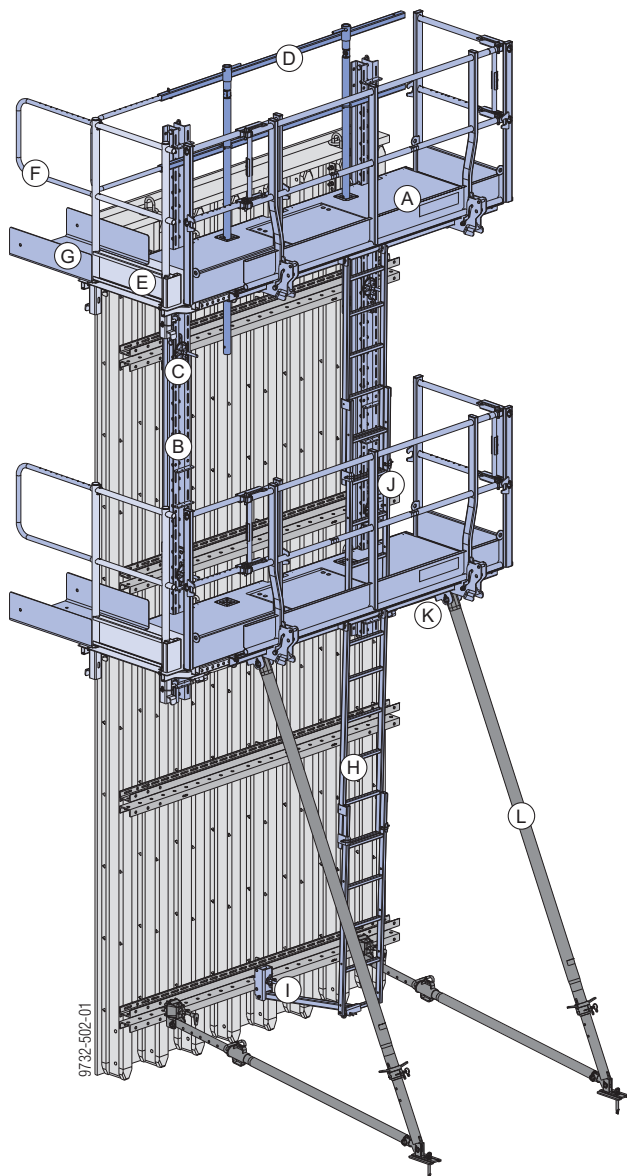
9732-543-01

Hvis kassetteforbandtet skal opbevares stående på et mellemlager, så sørg for at det står sikkert fast (se kapitel "Formstøtter (afsværtning)").

Kassetteforbandter med kun én elementstøtte skal opbevares liggende.

➤ Rengør forskalling finér for betonrester.

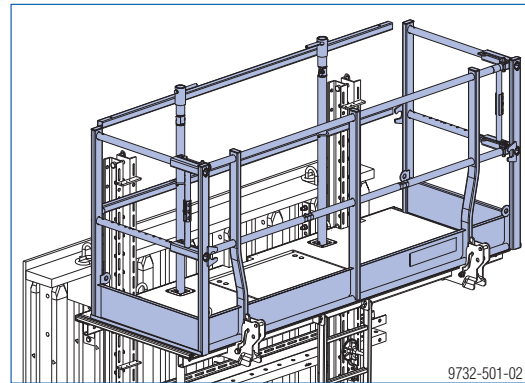
Platformssystem



Platform, der kan bruges øjeblikkeligt

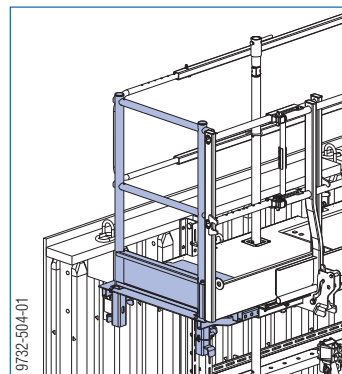
- nem og hurtig montage

Integreret sikkerhedsrækværk på alle fire sider



- gør arbejdet sikkert

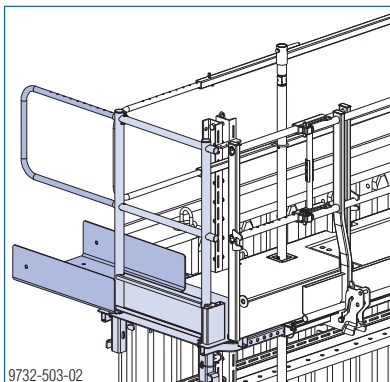
Platform forlænger



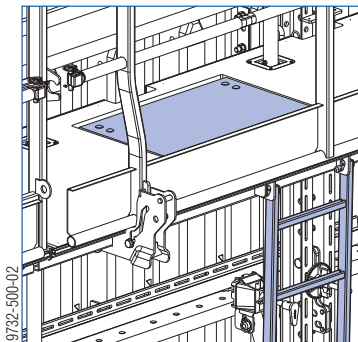
- giver fleibel tilpasning til forskallingen, uden at skulle improvisere

- A Xsafe plus platform
- B Multifunktionsbjælke
- C Xsafe plus bjælkekobling
- D Xsafe plus sikkerhedsrækværk
- E Xsafe plus forlængersektion 0,60m
- F Xsafe plus sikkerhedsgelænder forlænger
- G Xsafe plus sikkerhedsplatform overgang
- H Xsafe plus teleskopstige
- I Xsafe plus stigeholder
- J Xsafe plus stigebeslag søjle
- K Xsafe plus støttestag EB
- L Elementstøtte

Sikre løsninger også ved hjørneovergange

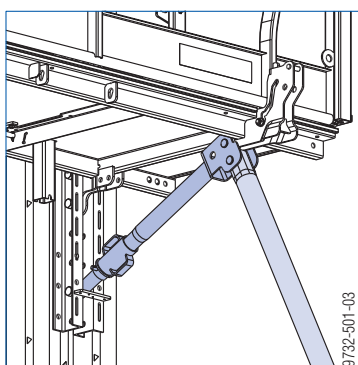


Integreret stige og luge



- gør adgangen til platformen sikker
- selvlukkende luge ved mandehul (selvlukningen kan deaktiveres)
- fjederbelastet åbning af lugen

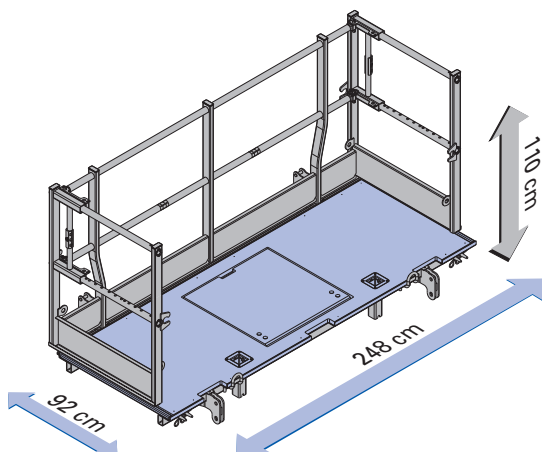
Tilslutning af elementstøtterne på bagsiden af platformen



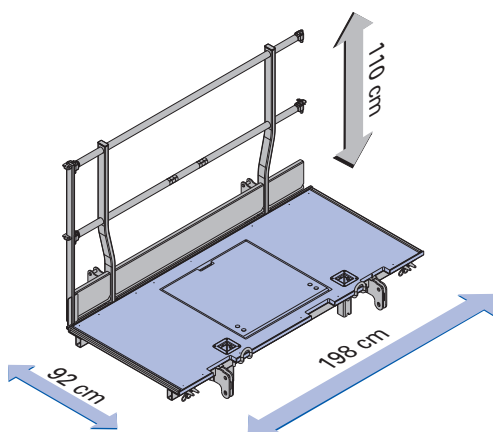
- giver frie adgangsveje og gør planlægningen nemmere
- med Xsafe plus støttestagen kan platformens hældning tilpasses

Xsafe plus platform

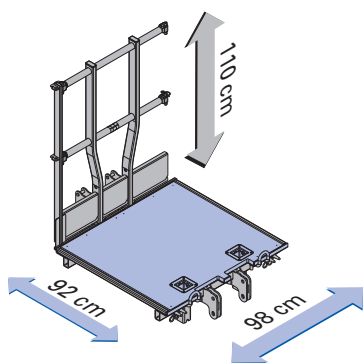
Xsafe plus platform 2,50m med endegelænder
(eller uden endegelænder)



Xsafe plus platform 2,00m
(kan suppleres med Xsafe plus siderækværk)



Xsafe plus platform 1,00m
(kan suppleres med Xsafe plus siderækværk)



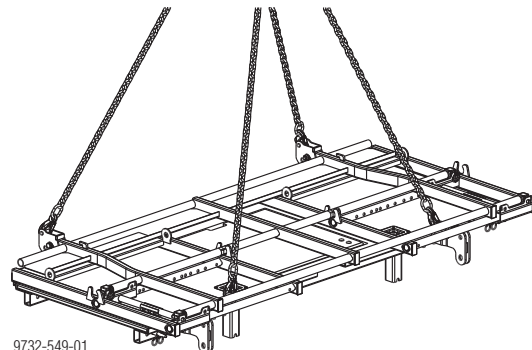
Tilladt last: 1,5 kN/m² (150 kg/m²)
Lastkategori 2 iht. EN 12811-1:2003

Info:

Andre disponible Xsafe plus platforme (2,70m, 2,40m og 1,35m) se brugerinformationen "Platformssystem Xsafe plus (Kassetteforskalling Framax Xlife)".

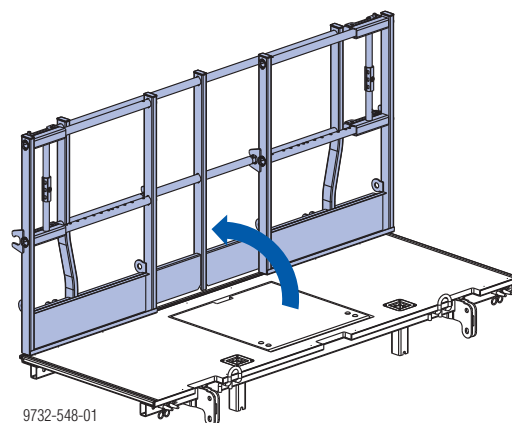
Forberedelse af platformen

- Løft Xsafe platformen af stablen med kran og en 4-kædet wire (f.eks. Doka 4-vejs løftkæde 3,20m) og læg den ned på jorden.



9732-549-01

- Vip platformsrækværket op.

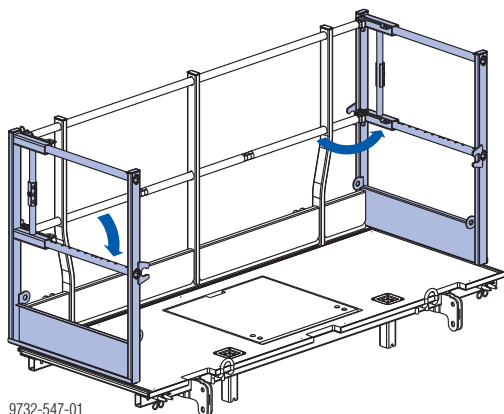


9732-548-01

Fastlåsningsen sker automatisk.

Endegelænder

Xsafe plus platformen har et **integreret** endegelænder.



Udgangstilling:

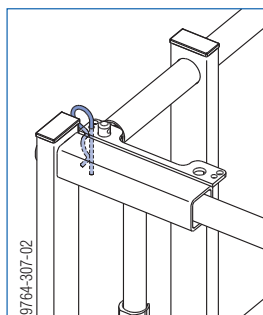
Endegelænderet er skubbet helt ind på platformsrækværket.

- ▶ Drej endegelænderet 90° udad.
Fastlåsningsen sker automatisk.



Nu er endegelænderet sikret, så det ikke kan åbnes udad (over 90°).

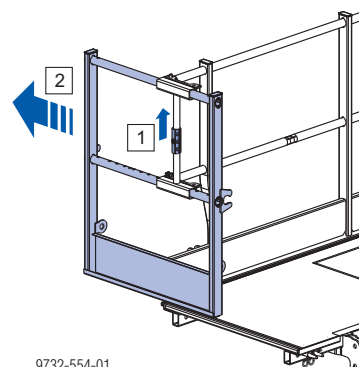
Endegelænderet kan fastlåses i denne position med en hårnål.



Endegelænderet skydes bagud

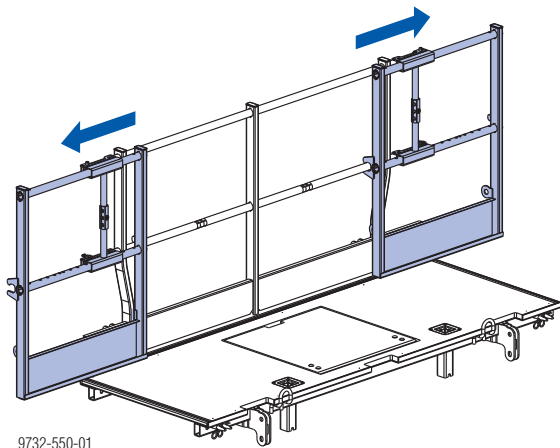
Endegelænderet kan ved behov skydes bagud (f.eks. i forbindelse med en hjørneovergang eller for at skabe en passagemulighed).

- 1) Skub teleskopsikringen opad.
- 2) Skub endegelænderet.



Forlængelse af platformsrækværket

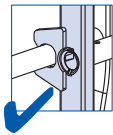
Det integrerede endegelænder kan også anvendes som forlængelse af platformsrækværket (hvis f.eks. platformen er blevet forlænget i siden).



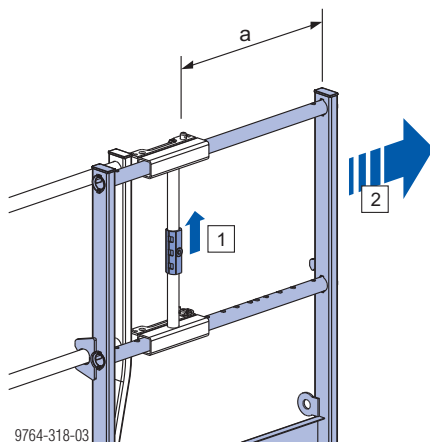
- 1) Skub teleskopsikringen opad.
- 2) Træk endegelænderet ud til den ønskede længde.



Rørføringen skal omslutte gelænderrøret.



9764-318-06



a ... teleskopisk i 5 cm intervaller til 50 cm

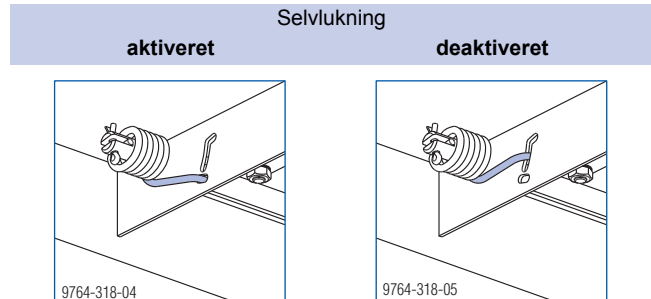
Luge ved mandehul

Fjederen på mandehullet har 2 funktioner:

- Lettere at åbne
- Selvlukkende

Alt efter forskrifterne kan den selvlukkende funktion på mandehulslugen deaktiveres.

► Fjederens position ændres med kærvt-skruetrækker.

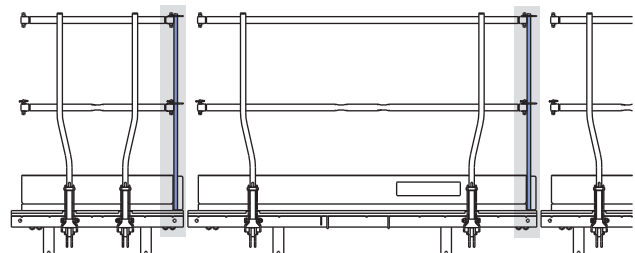


Rækværksudligningsstolpe ved platforme uden endegelænder

Xsafe plus platforme uden endegelænder er på den ene side forsynet med en **Xsafe plus gelænderudligningsstolpe**.



Gelænderudligningsstolpen **reducerer afstanden mellem to platformsrækværker**.



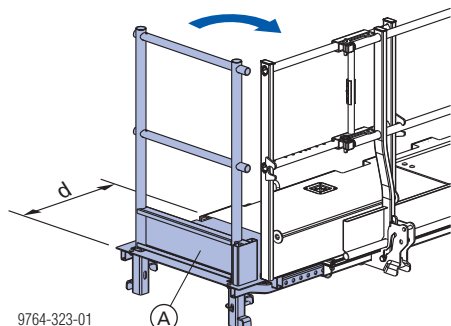
Hvis det er nødvendigt, kan stolpen også monteres i den anden ende af platformsrækværket.

Tilbehør til Xsafe plus platformen

Platformen forlænges for enden

Med en **Xsafe plus forlængersektion 0,60m** kan platformen forlænges på begge sider.

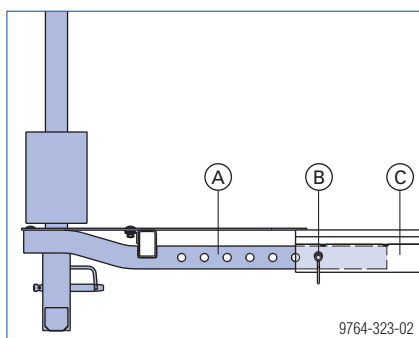
Rækværket på forlængersektionen kan drejes 90° indad.



9764-323-01

a ... teleskopisk i 5 cm intervaller fra 30 til 60 cm

Fastgørelse af platform forlængerens:

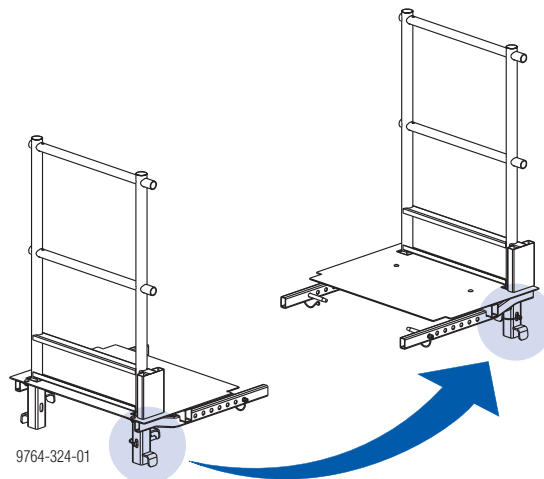


9764-323-02

- A Xsafe plus forlængersektion 0,60m
- B Låsebolt på Xsafe plus forlængersektion 0,60m
- C Xsafe plus platform

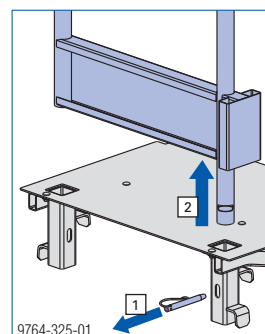
Omsætning - venstre / højre platform forlænger

Alt efter, om forlængersektionen skal monteres på højre eller venstre ende af platformen, skal rækværket på forlængersektionen sættes om.



9764-324-01

- 1) Tag låsebolten af.
- 2) Træk rækværket ud.

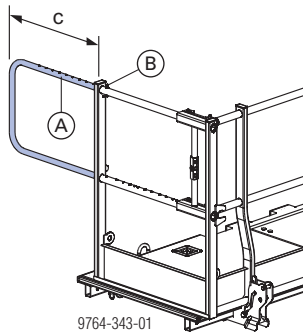


9764-325-01

Nu kan rækværket monteres på den anden side i omvendt rækkefølge.

Endegelænderet forlænges

Med en **Xsafe plus sikkerhedsgelænder forlænger** kan endegelænderet på platformen forlænges.



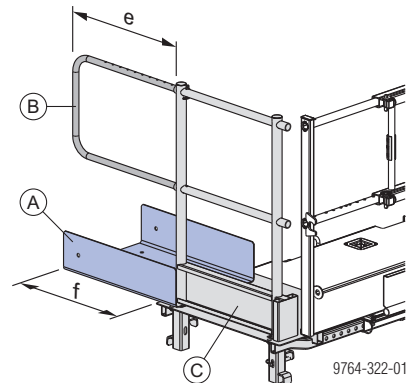
c ... teleskopisk i 5 cm intervaller fra 15 til 70 cm

A Xsafe plus sikkerhedsgelænder forlænger

B Ringstift på Xsafe plus sikkerhedsgelænder forlænger

Sikkerhedsplatform overgang

Ved hjælp af en **Xsafe plus sikkerhedsplatform overgang** og en **Xsafe plus sikkerhedsgelænder forlænger** kan der laves en overgang til modsat liggende platform.



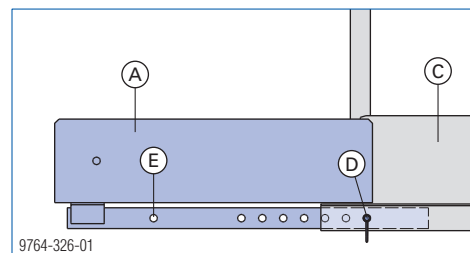
e ... teleskopisk i 5cm intervaller fra 15 til 70 cm

f ... teleskopisk i 5cm intervaller fra 33,5 til 63,5 cm

Vægttykkelse	Xsafe plus sikkerhedsplatform overgang	Xsafe plus sikkerhedsgelænder forlænger
op til 45 cm	2 stk. *)	2 stk. *)

*) Monter en platform overgang både på justerforskallingen og på indvendig forskalling (se også kapitel "Endeforskalling").

Fastgørelse af platform overgangen:



A Xsafe plus sikkerhedsplatform overgang

B Xsafe plus sikkerhedsgelænder forlænger

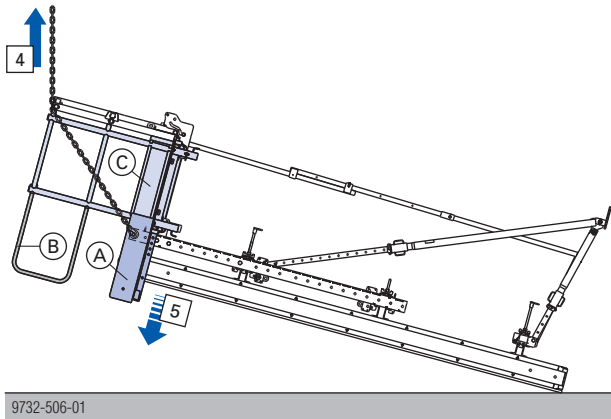
C Xsafe plus forlængersektion 0,60m

D Låsebolt på Xsafe plus sikkerhedsplatform overgang

E Låseposition for montage på liggende kassette

Montage:

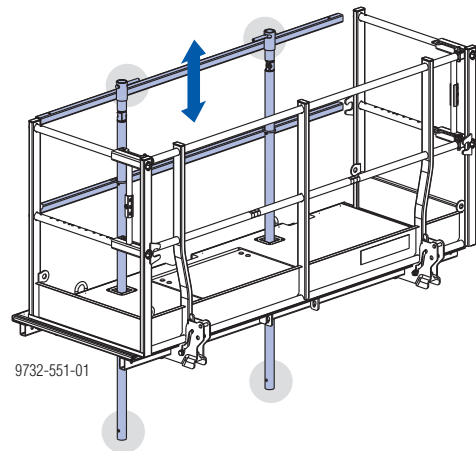
- 1) Løft let op i rækværket på Xsafe plus forlængersektionen (C) .
- 2) Skyd Xsafe plus platform overgangen (A) helt ind i Xsafe plus forlængersektionen (C) og fastgør den med låsebolten i låseposition (E) .
- 3) Skyd Xsafe plus forlængersektionen (C) ind i Xsafe plus platformen og fastgør den med låsebolt.
- 4) Løft kassetteforbandtet op med kranen.
- 5) Træk Xsafe plus sikkerhedsplatform overgangen (A) ud til den ønskede længde og lås den fast med låsebolt.
- 6) Monter Xsafe plus sikkerhedsgelænder forlænger (B) .



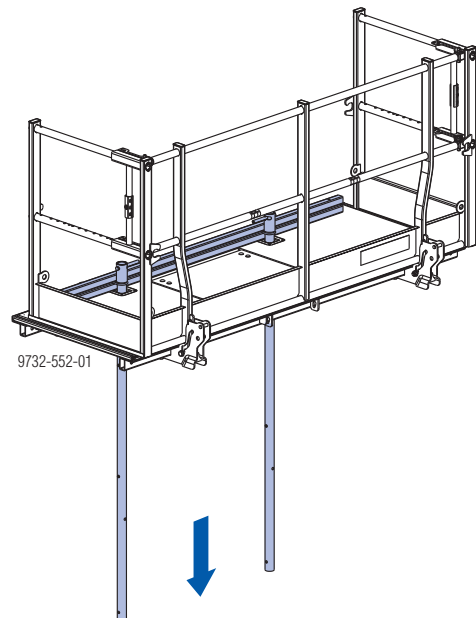
Endegelænder på forskallingssiden

Med et Xsafe plus sikkerhedsrækværk etableres der et rækværk på forskallingssiden.

Betjening (sænke / skyde ud) mulig både nedefra og fra platformen.



Hvis der ikke er brug for sikkerhedsrækværket, er det nemt at nedsænke det i platformen.



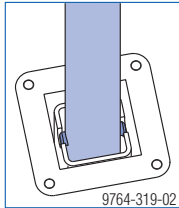
Sænke / skyde sikkerhedsrækværket ud:

Sikkerhedsrækværket betjenes med grebet (foroven) eller med rækværksstolpen (forneden).

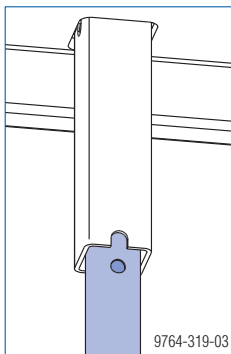
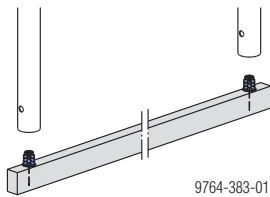
- Løft lidt op i sikkerhedsrækværket.
- Drej grebet / gelænderstøtten 45°.
- Dermed låses sikkerhedsrækværket op.
- Sænk sikkerhedsrækværket ned eller skyd det ud til niveau med platformsrækværket.
- Drej grebet / gelænderstøtten 45° tilbage.
- Dermed låses sikkerhedsrækværket fast.

**Kontrol af låsningen:**

- Ved betjening med grebet (foroven):
Gelænderbolten skal gå ind i kærven på styrerøret.



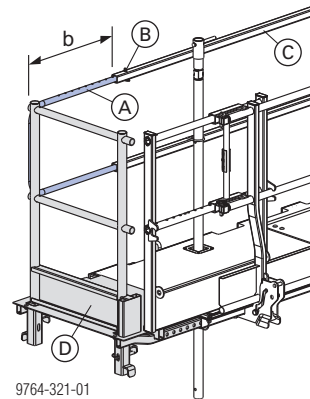
- Ved betjening med gelænderstøtten (forneden):
Hullet skal flugte med kærven på styrerøret.

**Hjælpemiddel til at køre sikkerhedsrækværket 2,50m ud nedefra:**

Forskallingsbræt (f.eks. 3x5x140 cm) med f.eks. påsømmet rammeprop.

Sikkerhedsrækværket forlænges for enden

Med et **Xsafe plus sikkerhedsgelænder forlænger** kan sikkerhedsrækværket forlænges i begge ender (f.eks. hvis platformen er blevet forlænget for enden).



b ... teleskopisk i 5 cm intervaller fra 13 til 68 cm


- A Xsafe plus sikkerhedsgelænder forlænger
- B Ringstift på Xsafe plus sikkerhedsgelænder forlænger
- C Xsafe plus sikkerhedsrækværk
- D Xsafe plus forlængersektion 0,60m

Info:

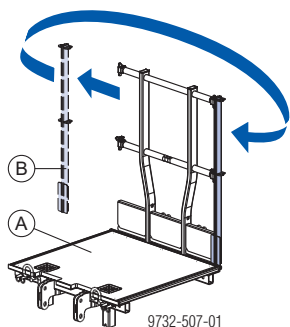
Sikkerhedsrækværk med sikkerhedsgelænder forlænger kan ikke sænkes helt ned.

Montering af endegelænderet

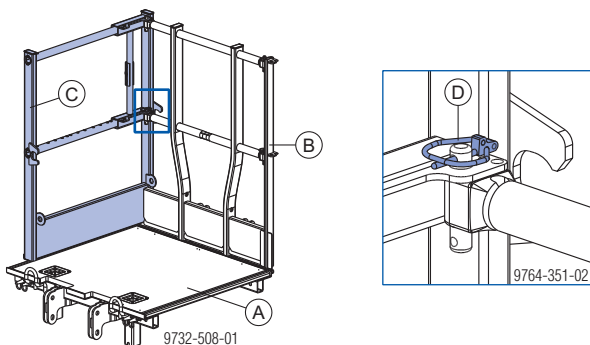
Xsafe plus platforme uden integreret endegelænder kan på et senere tidspunkt forsynes med et siderækværk (f.eks. som afgrænsning for enden af væggen).

 På grund af den symmetriske konstruktion på Xsafe plus siderækværket kan det monteres ved begge ender af platformen.

- 1) I givet fald afmonteres Xsafe plus gelænderudlingsstolpen fra Xsafe plus platformen og påmonteres i den anden ende af platformsrækværket (parkeeringsposition).



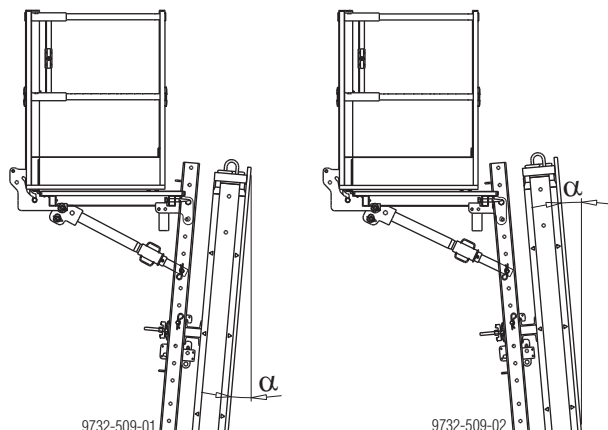
- 2) Sæt Xsafe plus siderækværket på platformsrækværket og lås det fast med ringstift. Drej samtidig siderækværket en smule indad (ca. 5°). Det gør det nemmere at sætte det på platformsrækværket.



- A Xsafe plus platform
- B Xsafe plus gelænderudligningsstolpe
- C Xsafe plus siderækværk
- D Ringstift på Xsafe plus platform

Platform hældningstilpasning

Med Xsafe plus støttestagen kan platformens hældning tilpasses.

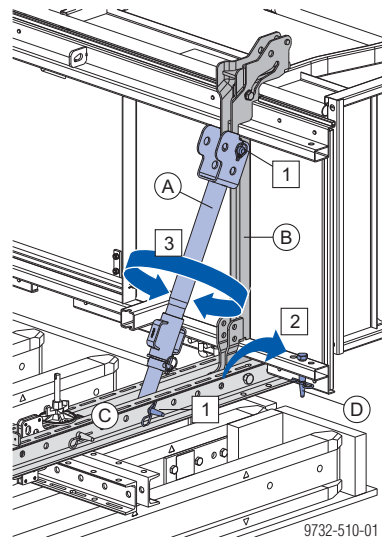


α ... op til ca. 5°

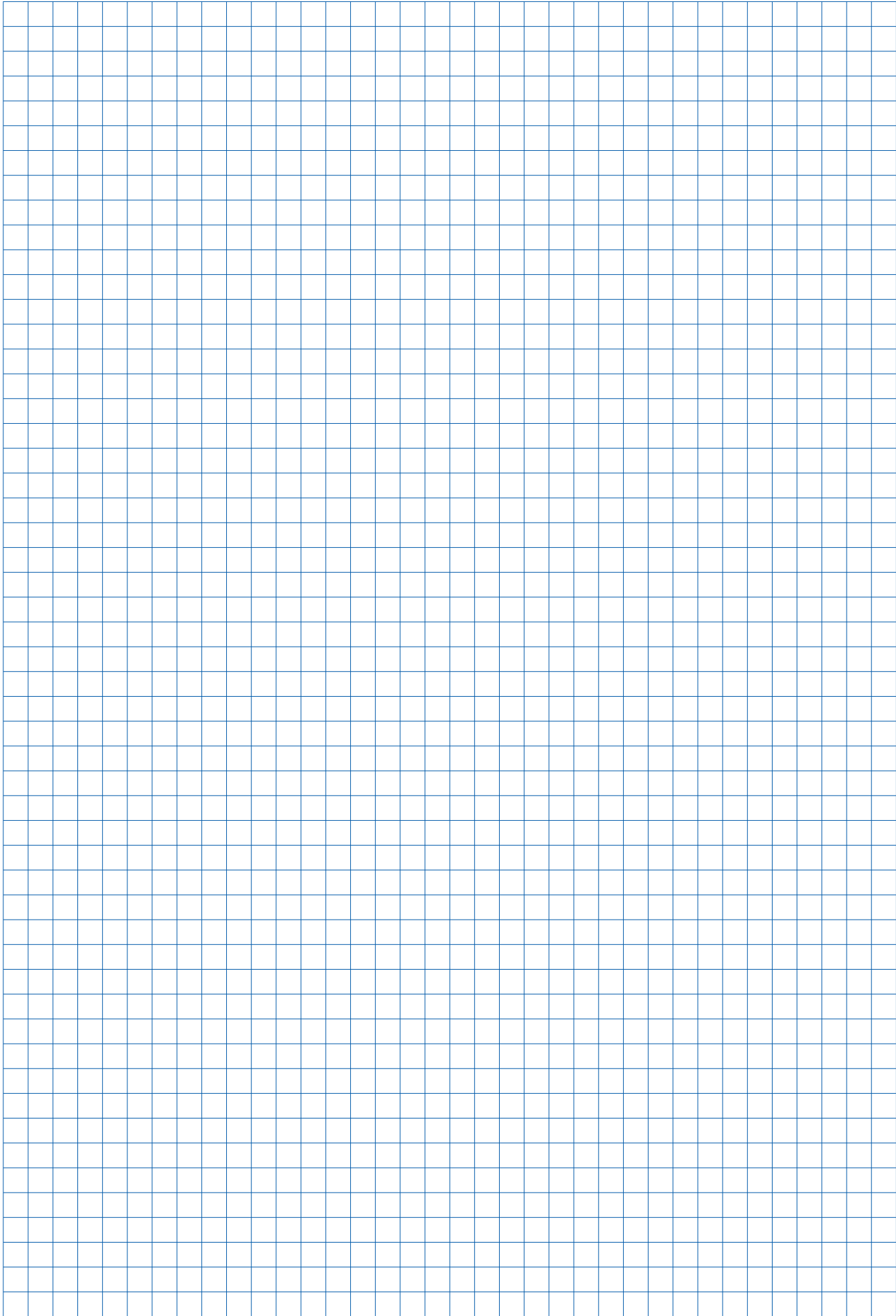
Info:

For hældningstilpasningen skal der bruges **2 stk. Xsafe plus støttestag pr. platform.**

- 1) Monter Xsafe plus støttestagen mellem platform og multifunktionsbjælke.
- 2) Fjern en koblingsbolt 10cm (mellem platform og multifunktionsbjælke).
- 3) Indstil den ønskede hældning med spindelen på Xsafe plus støttestagen.



- A Xsafe plus støttestag EB
- B Xsafe plus platform
- C Multifunktionsbjælke
- D Koblingsbolt 10cm

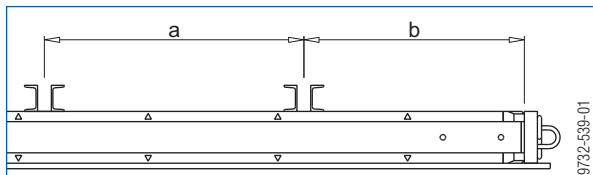


Montering af Xsafe plus platformen på forskallingen

Forberedelse af forskallingen

- Formonter elementforbandtet liggende på et afrettet underlag.

Ved planlægningen og montagen af forskallingselementerne skal der tages højde for følgende min. afstande mellem stålprofilerne:



Totalvægt kassetteforbandt *)	Afstand mellem stålprofilerne	
	a	b
op til 1.250 kg	ingen begrænsning	min. 260 mm
mellem 1.250 kg og 2.400 kg	min. 1.000 mm	

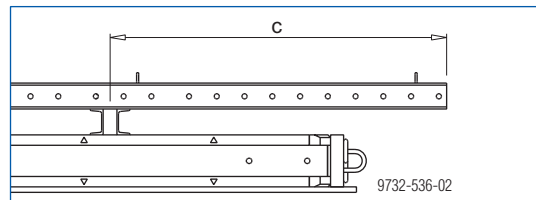
*) Forskalling inkl. platforme, elementstøtter osv.

Beregning af længden på de vertikale multifunktionsbjælker

Længden på de vertikale multifunktionsbjælker skal planlægges afhængig af projektet.

Tag hensyn til følgende:

- Maks. afstand mellem øverste stålprofil og bjælkens ende.



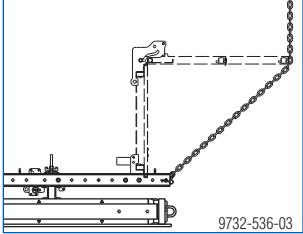
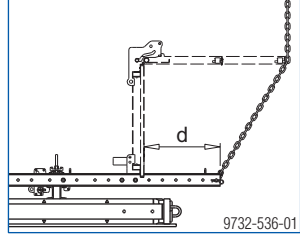
c ... maks. 1.600 mm

- Afstand mellem stålprofilerne på forskallingselementet.
- Antal og position for platformsniveauet.

Ekstra forlængelse ved kassetteforbandter over 1250 kg

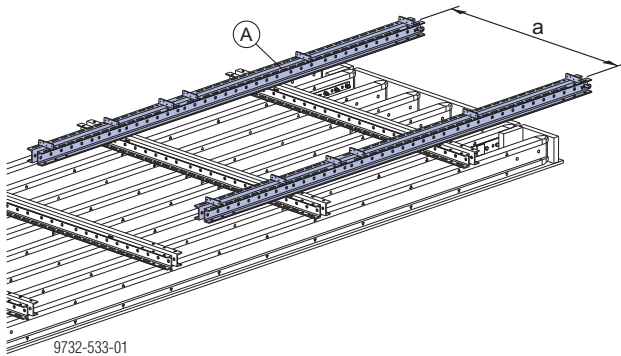
Ved kassetteforbandter med en totalvægt på **over 1250 kg** eller **mere end et platformsniveau** skal der tages hensyn til en profilloverlængde.

Derved reduceres platformsrækværkets belastning ved løft med kran.

Totalvægt kassetteforbandt	
op til 1.250 kg	mellem 1.250 kg og 2.400 kg
	
	d ... min. 600 mm (afstand mellem konsolplatform og profilen)

Montering af de vertikale multifunktionsbjælker

- Placer de vertikale multifunktionsbjælker på forskallingselementet.



9732-533-01

A Multifunktionsbjælke

Xsafe plus platform	Centerafstand a
2,50m	1.740 mm
2,00m	1.240 mm
1,00m	317 mm

Xsafe plus bjælkekobling:

Till. trækbelastning (løft med kran): 25 kN

Till. skydebelastning (flytning med kran): 14 kN

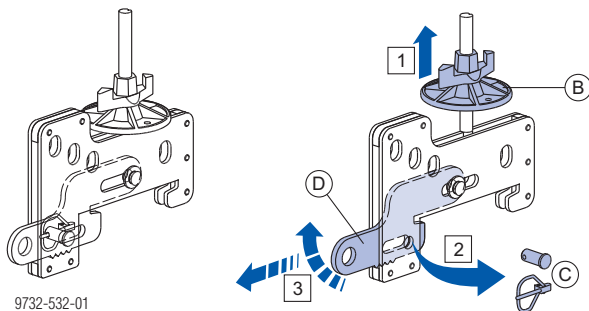
Disse tal refererer til tilladelige kræfter mellem stålprofil og vertikal multifunktionsbjælke.

Kun under følgende forudsætninger skal kraftoverførslen mellem stålprofil og Doka drager (f.eks. bjælkeklemme H20) kontrolleres:

- Totalvægt for kassetteforbandet >2400 kg eller
- forskallingshøjde på kassetteforbandet >8,00 m

Xsafe plus bjælkekobling forberedes:

- 1) Drej super gigant møtrikken på bjælkekoblingen opad.
- 2) Fjern ringstiften og træk bolten ud.
- 3) Drej arreteringspladen opad og træk den udad.



9732-532-01

B Super gigant møtrik

C Bolt med ringstift

D Arreteringsplade

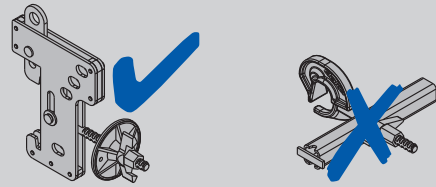
Fastgørelse af de vertikale multifunktionsbjælker på stålprofilerne på forskallingselementet:

Hver vertikal multifunktionsbjælke fastgøres med 2 bjælkekoblinger på forskallingselementet.

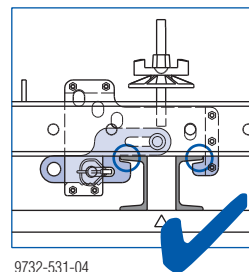


ADVARSEL

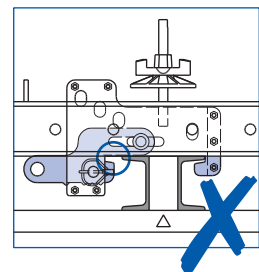
- Anvend altid kun Xsafe plus bjælkekoblinger til fastgørelsen!



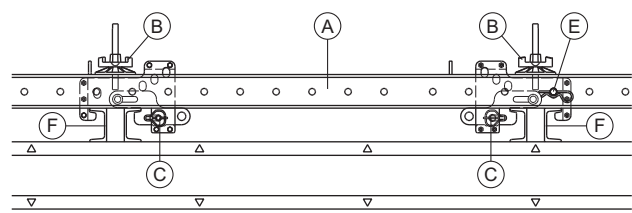
- 1) Stik bjælkekoblingen ind i den vertikale multifunktionsbjælke og sæt den fast på stålprofilen på forskallingselementet.
- 2) Læg arreteringspladen omkring stålprofilen på forskallingselementet.
- 3) Lås arreteringspladen fast med bolt og ringstift.



9732-531-04



- 4) Efterjuster den vertikale multifunktionsbjælke og lås den fast med koblingsbolt og hårnål på bjælkekoblingen.
- 5) Spænd super gigant møtrikken på bjælkekoblingen fast.
- 6) Monter næste bjælkekobling.
Fastlåsning med koblingsbolt på næste bjælkekobling er ikke nødvendig.



9732-531-03

A Multifunktionsbjælke (WS10, WU12, WU14 eller WU16)

B Super gigant møtrik

C Bolt med ringstift

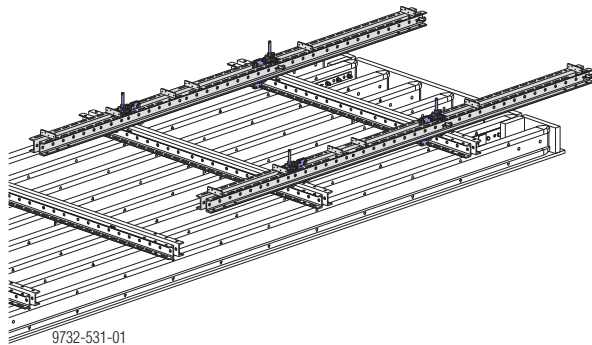
E Koblingsbolt 10cm + hårnål 5mm

F Stålprofil (WS10, WU12, WU14 eller WU16)



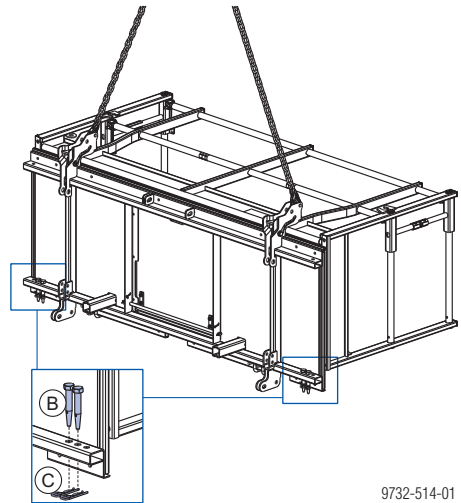
Bring den vertikale multifunktionsbjælke til sin omtrentlige position og fastgør den en smule med super gigant møtrikken på bjælkekoblingen.

De vertikale multifunktionsbjælker skal først justeres ind og super gigant møtrikkerne skal først spændes, når platformene monteres.

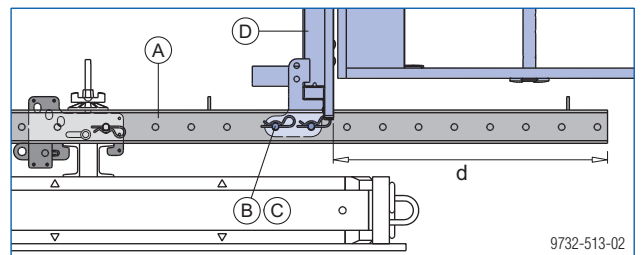


Montering af Xsafe plus platformen

- ▶ Løft Xsafe plus platformen med kran og transporter den hen til forskallingen.
- ▶ Tag koblingsboltene 10cm og hårnålene 5mm til Xsafe plus platformen ud af deres parkeringsposition.



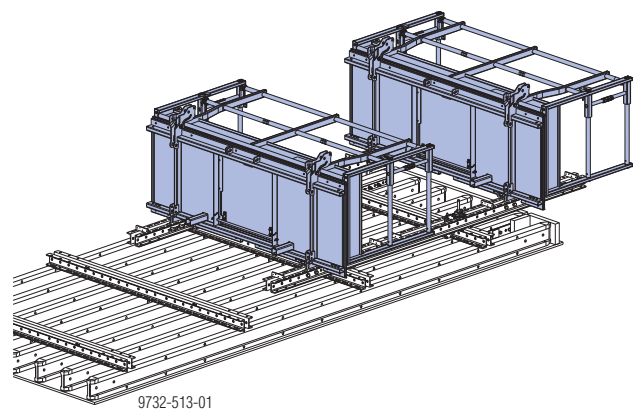
- ▶ Sæt Xsafe plus platformen fast på multifunktionsbjælken med koblingsbolte 10cm og hårnåle 5mm.



d ... min. 600 mm ved mere end 1250 kg (afstand mellem konsolplatform og profilende)

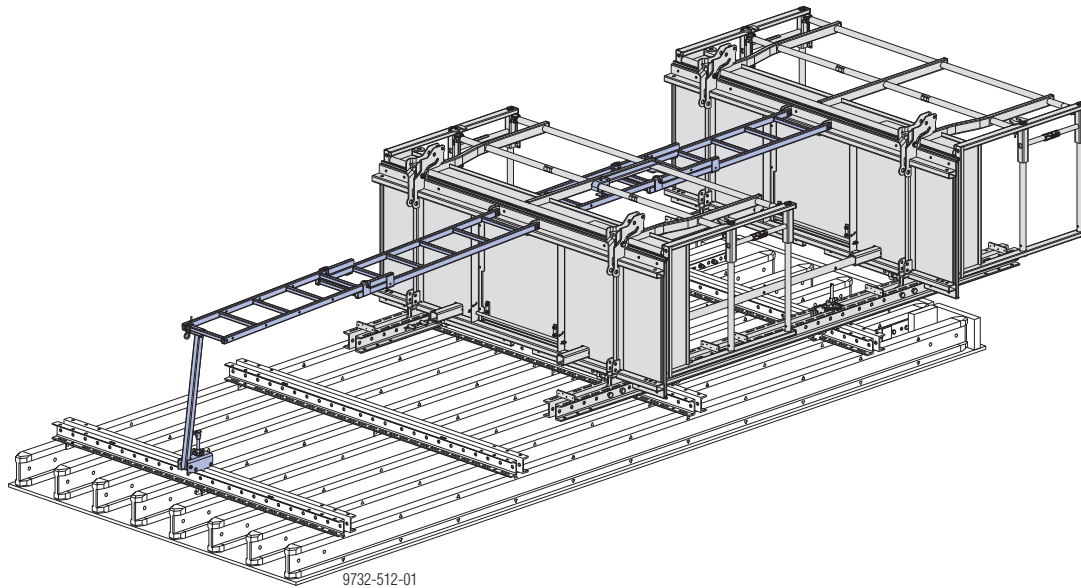
Det øverste hul i multifunktionsbjælken skal holdes fri til fastgørelse på kranen.

- ▶ Kontroller befæstelsen af multifunktionsbjælkerne (Xsafe plus bjælkekoblinger) og spænd dem fast, om nødvendigt.



- A Multifunktionsbjælke
- B Koblingsbolt på Xsafe plus platform
- C Hårnål 5mm på Xsafe plus platform
- D Xsafe plus platform

Stigesystemer

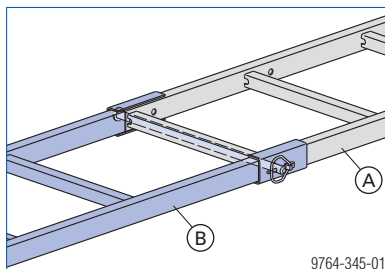


Til **fastgørelse** af Xsafe plus teleskopstigen er **Xsafe plus platformene** forsynet med et **stigebeslag**.

Med en Xsafe plus sikkerhedsstigeholder udføres monteringen **på forskallingen**, med en Xsafe plus stigebeslag søjle **på platformsrækværket** på mellemlatformen.

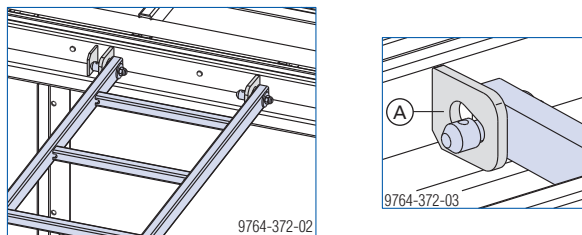
Xsafe plus teleskopstogens udtræksområde: **155 til 271 cm**

Ekstra forlængelse af teleskopstigen



- A** Xsafe plus teleskopstige
- B** Xsafe plus teleskopstige forlænger 1,15m

Tilslutning af stigen på Xsafe plus platformen



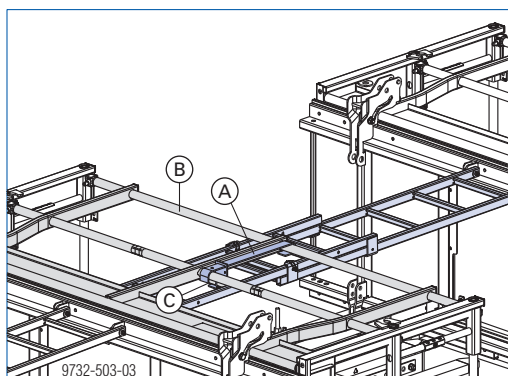
A Integreret stigebeslag på Xsafe plus platformen

Det integrerede stigebeslag sikrer stigen, så den ikke ved et uheld kan løftes af.

Info:

Stigen kan valgfrit sikres ekstra med en ringstift.

Tilslutning af stigen til platformsrækværket

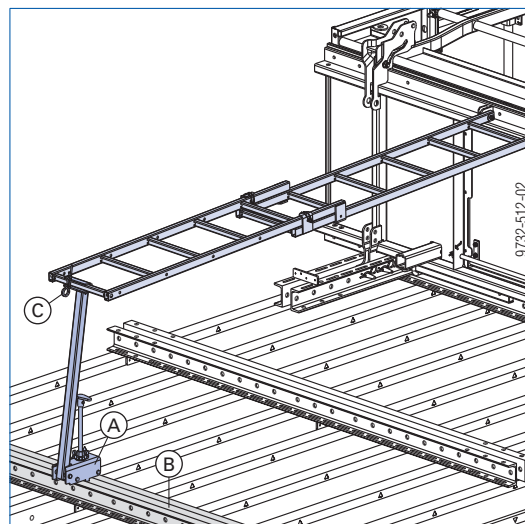


A Xsafe plus stigebeslag søjle

B Platformsrækværk på Xsafe plus platformen

C Hårnål til Xsafe plus stigebeslag søjle

Tilslutning af stigen til forskallingen

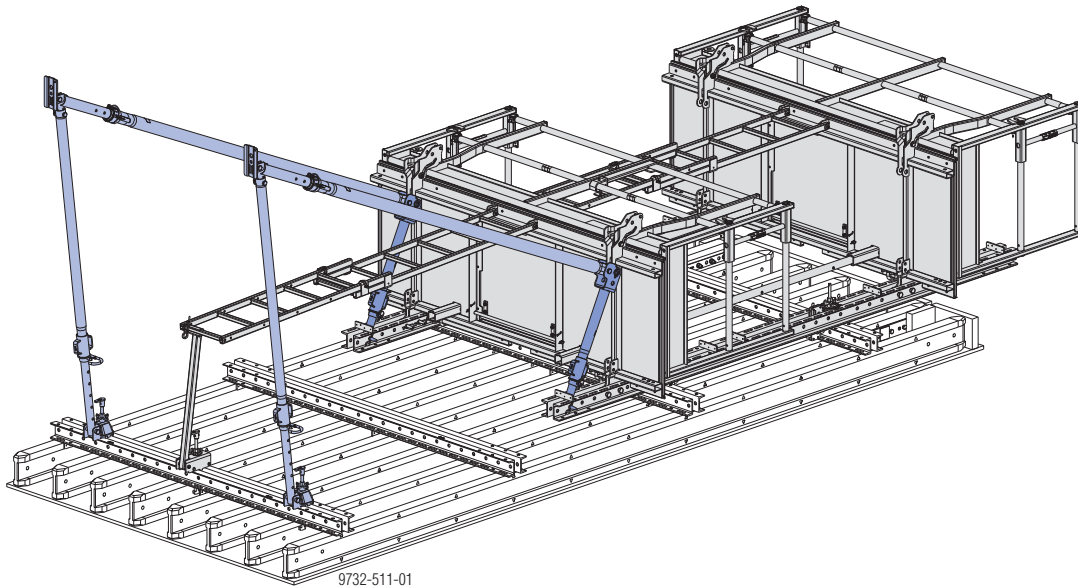


A Xsafe plus stigeholder

B Multifunktionsbjælke til Top 50 kassetten

C Hårnål til Xsafe plus sikkerhedsstigeholder

Elementstøtte tilbehør



Formstøtter (afsværtning) gør forskallingen stabil og gør det nemmere at justere formen ind.

Vigtig info:

Forskallingselementerne skal rejses, så de står sikkert, i **alle** byggefaser!
De gældende sikkerhedstekniske regler skal overholdes!



FORSIGTIGT

Risiko for at forskallingen kan vælte på grund af **stor vindhastighed**.

► Ved stor vindhastighed resp. efter fyrarten eller ved længere arbejds pauser skal forskallingen sikres ekstra.

Passende forholdsregler:

- rejs indvendig forskalling
- stil forskallingen op mod en væg
- forankre forskallingen på jorden

Beregning af antal støtter



Ved brug af den anførte tabel bemærk venligst følgende:

- Hvert kassetteforbandt skal afstøttes med **mindst 2 formstøtter (afsværtning)**.
- Den anførte tabel er baseret på de **statiske** krav.
- Den **geometriske** placering af platforme og formstøtter (afsværtning) skal planlægges efter det enkelte projekt.

Yderligere oplysninger fås ved henvendelse til en Doka tekniker.

Antal elementstøtter på en 2,50 m bred kassette:

Forskallingshøjde [m]	Elementstøtte	
	340	540
4,00	1	
6,00		1
8,00		2

Tallene gælder for et vindtryk $w_e = 0,65 \text{ kN/m}^2$. Det giver et dynamisk tryk $q_p = 0,5 \text{ kN/m}^2$ (102 km/h) ved $c_{p, \text{netto}} = 1,3$. De højere vindtryk ved frie forskallingsender skal optages konstruktivt med et ekstra antal formstøtter (afsværtning). Ved et højere vindtryk skal antallet af støtter beregnes statisk.



For yderligere oplysninger se under dimensioneringsvejledning "Vindlast iht. Eurocode" eller spørg din Doka tekniker!

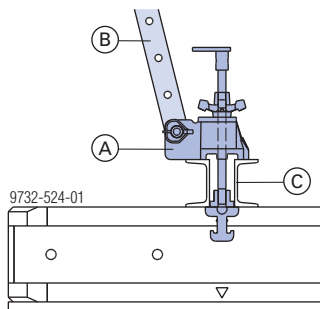
Montering af formstøtter (afsværtning)

Tilslutningsstedet for formstøtterne (afsværtning) afhænger af antallet af platformsniveauer på kassetteforbandtet:

- Kassetteforbandt med kun **ét platformsniveau** (kun konsolgangbro, ingen mellemløst):
 - Tilslutning af elementstøtterne **på forskallingen**
- Kassetteforbandt med **mere end ét platformsniveau** (konsolgangbro og mellemløst):
 - Tilslutning af elementstøtterne **til øverste mellemløst** (anden Xsafe plus platform oppefra)
 - **Undtagelse:**
Ved **forskallingshøjde 5,0 m** skal elementstøtterne tilsluttes **ved konsolgangbroen**.

Tilslutning af elementstøtterne på forskallingen

- Monter topbeslaget på elementstøtten.
- Fastgør elementstøtten på forskallingen.

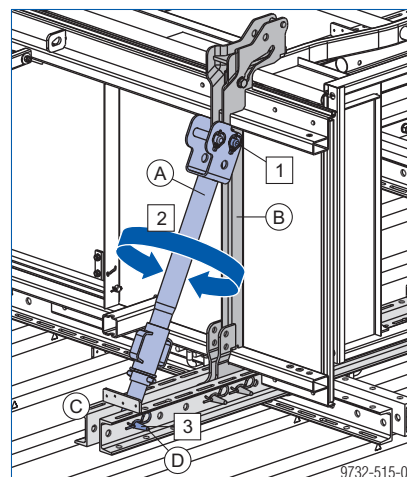


- A Formstøttehoved EB stor
- B Formstøtte 340 IB, 540 IB eller Eurex 60 550
- C Multifunktionsbjælke

Tilslutning af elementstøtterne på Xsafe plus platformen

Montering af Xsafe plus støttestagen mellem platform og multifunktionsbjælke:

- 1) Bolt støttestagen fast på platformen og lås med ringstift.
- 2) Kør støttestagen ud til passende længde med spindelen.
- 3) Bolt støttestagen fast på multifunktionsbjælken med koblingsbolte 10cm og lås den fast med hårnål.

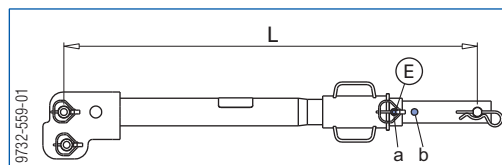


- A Xsafe plus støttestag EB
- B Xsafe plus platform
- C Multifunktionsbjælke
- D Koblingsbolt 10cm på Xsafe plus støttestag EB

Info:

Ved at ommontere støttestagen opnår man to forskellige arbejds længder.

Det giver en mere fleksibel låseposition i den vertikale multifunktionsbjælke.

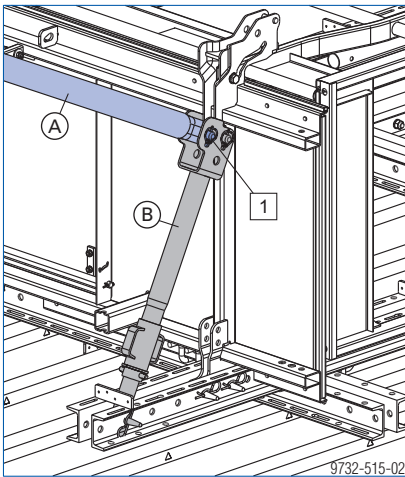


- (a) ... Arbejds længde L: 836 - 912 mm
- (b) ... Arbejds længde L: 881 - 957 mm

- E Bolt + ringstift

Montering af elementstøtte på Xsafe plus støttestagen:

- 1) Bolt elementstøtten fast på Xsafe plus platformen og lås med ringstift.

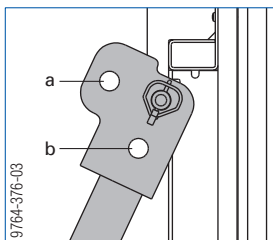


A Formstøtte 340 IB, 540 IB eller Eurex 60 550

B Xsafe plus støttestag EB

Elementstøtterne kan boltes på støttestagen i **2 positioner**:

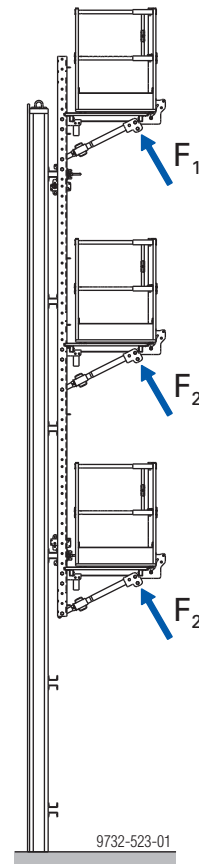
- Brug principielt **altid** position (a).
 - Fordel: Større gennemgangshøjde på platformen.



Xsafe plus støttestag EB:

Till. tilslutningskræfter (formstøtte (afsværtning) -> støttestag):

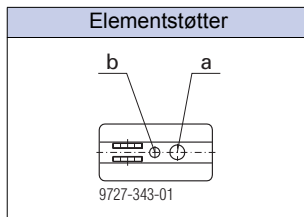
- Øverste platform (konsolgangbro): $F_{1, \text{till}} = 10,0 \text{ kN}$
- Mellemlatform / nederste platform: $F_{2, \text{till}} = 13,5 \text{ kN}$



Fastgørelse på underlaget

- Elementstøtter (afsværtning) skal forankres træk- og trykfast!

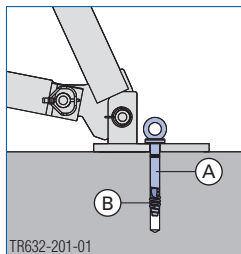
Huller i fodpladen



a ... Ø 26 mm
b ... Ø 18 mm

Ankring af fodpladen

Doka expres anker kan genbruges op til flere gange – som skruværtøj er det nok med en hammer.



- A Doka expres anker 16x125mm
- B Doka fjeder 16mm

Karakterisk kubisk trykstyrke for betonen ($f_{ck,cube}$):
min. 15 N/mm² resp. 150 kg/cm² (beton C12/15)



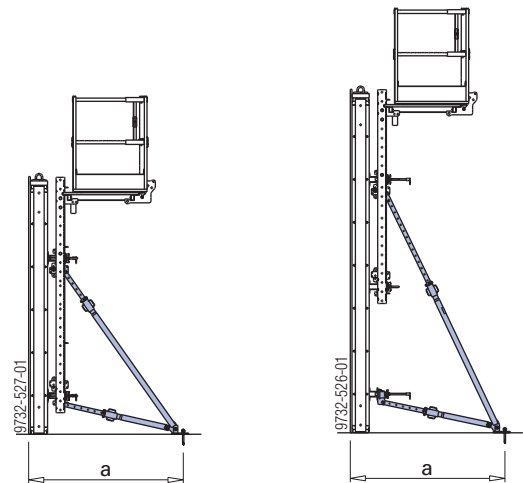
Følg monteringsvejledningen!

Nødvendig bæreevne for alternative dyvler:

$R_d \geq 20,3$ kN ($F_{till} \geq 13,5$ kN)

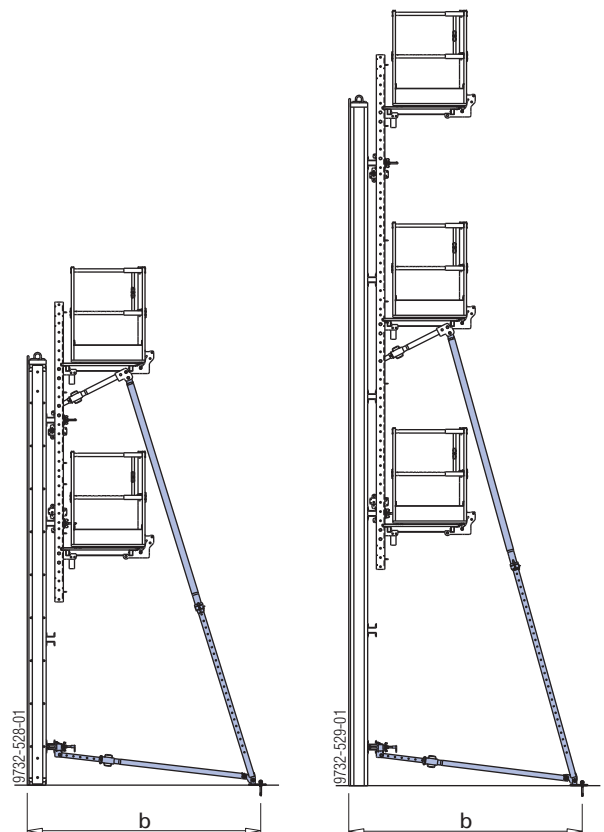
Producentens gældende monteringsanvisninger skal følges.

Elementstøtte 340



a ... 180,0 cm

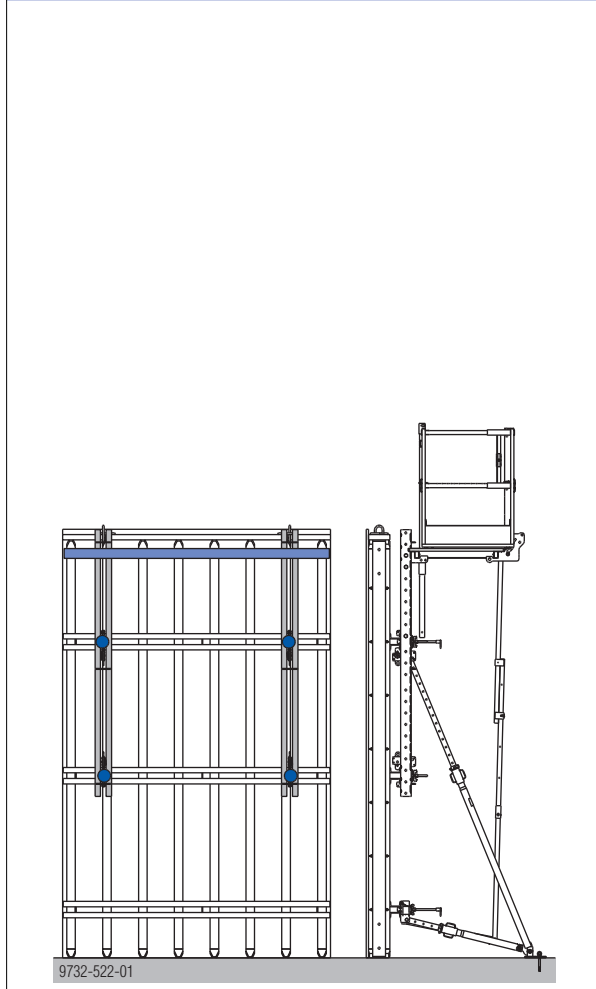
Elementstøtte 540



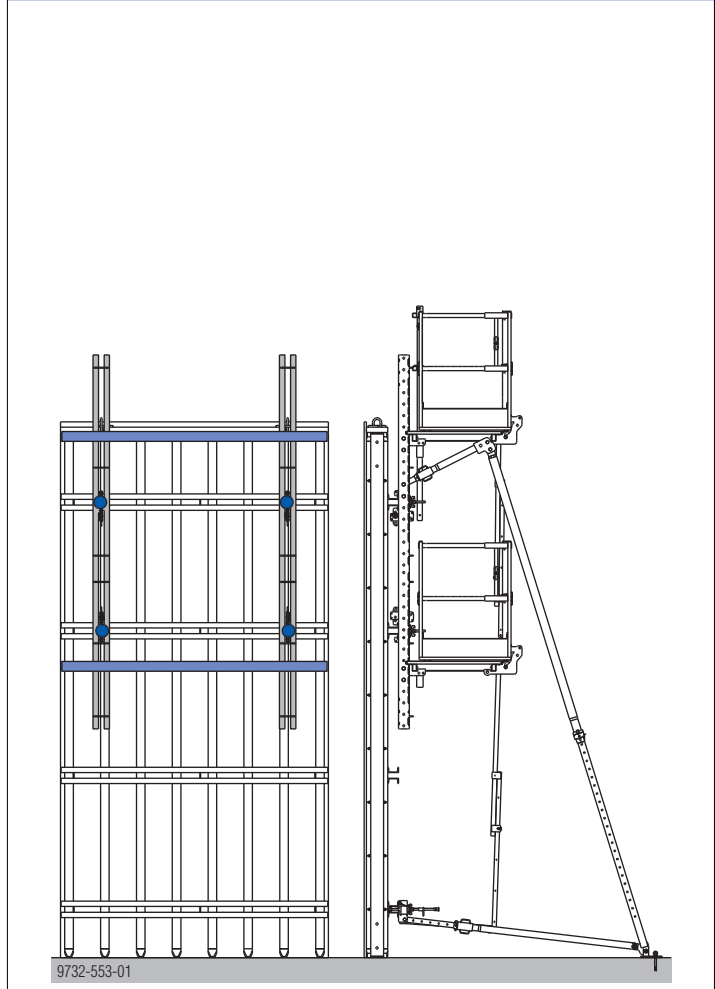
b ... 272,0 cm

Eksempler på Top 50 kassetter med Xsafe plus

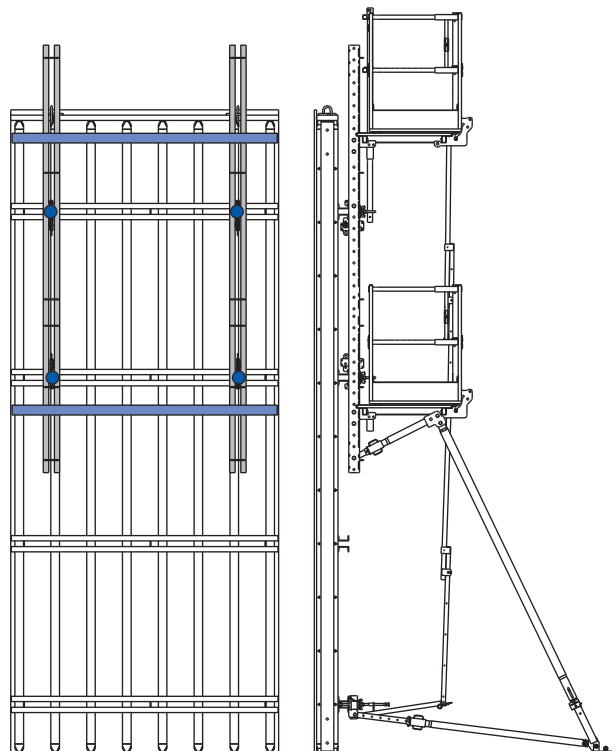
Forskallingshøjde: 4,00 m



Forskallingshøjde: 5,00 m

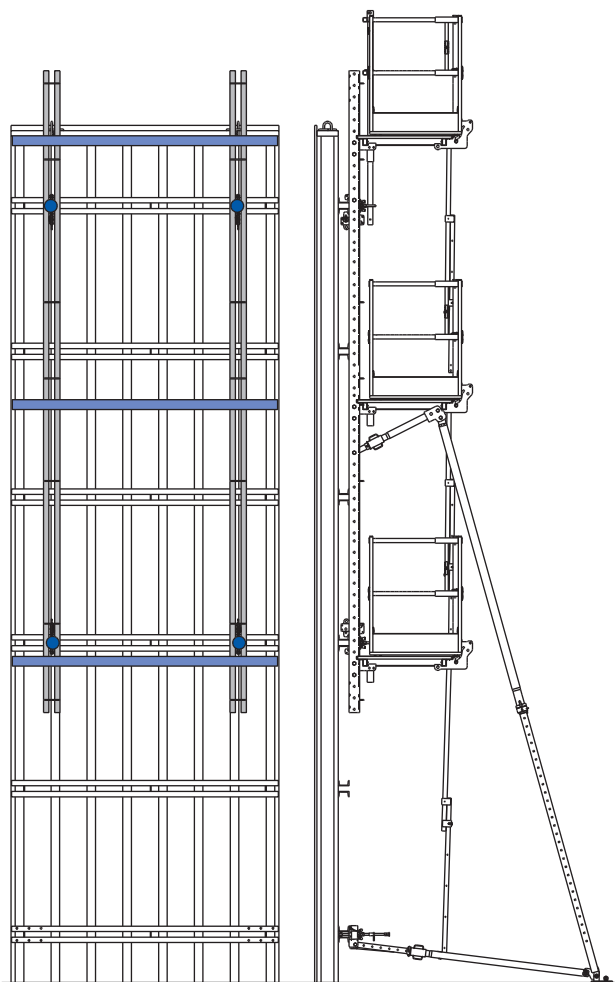


Forskallingshøjde: 6,00 m

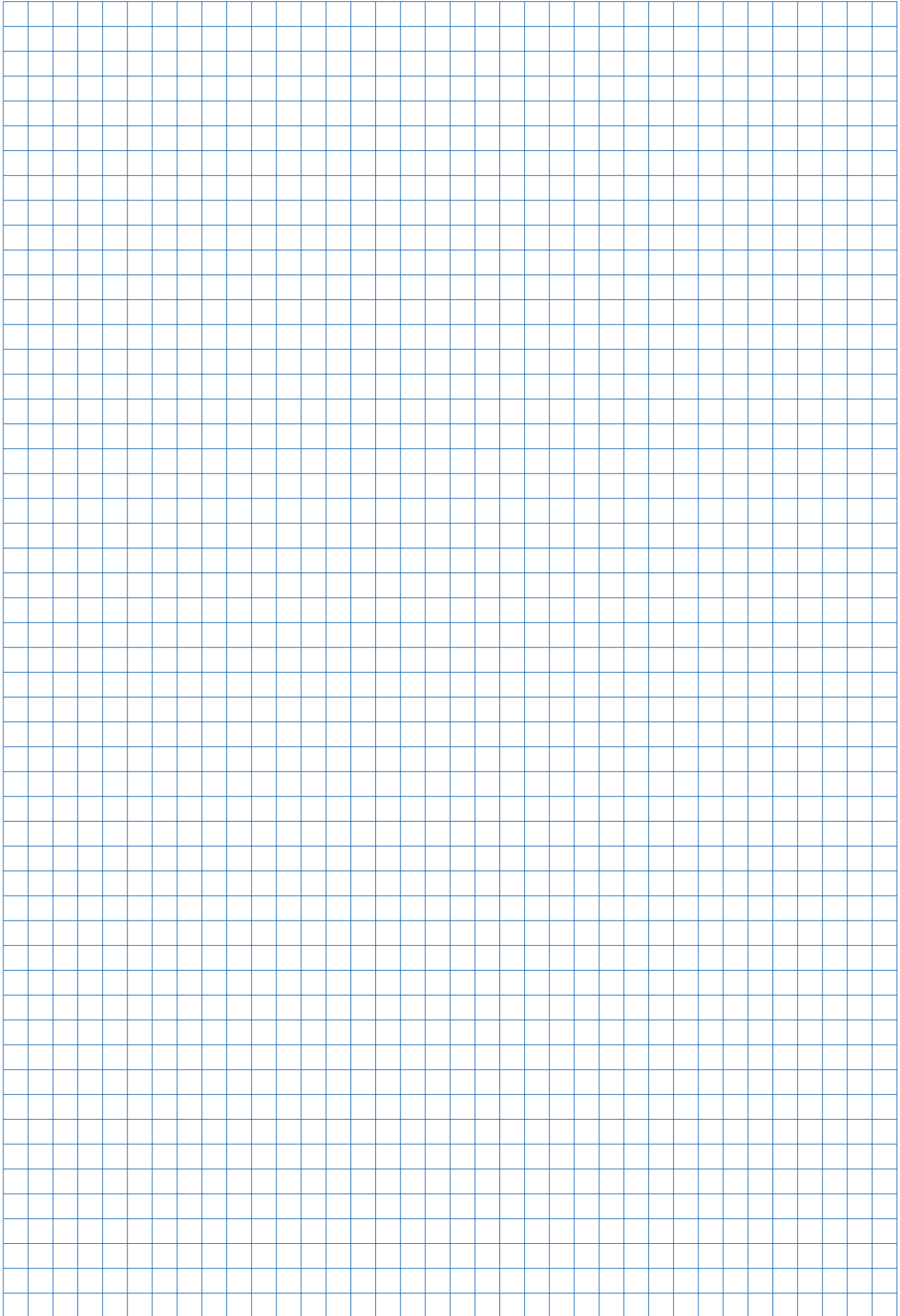


9732-501-04

Forskallingshøjde: 8,00 m

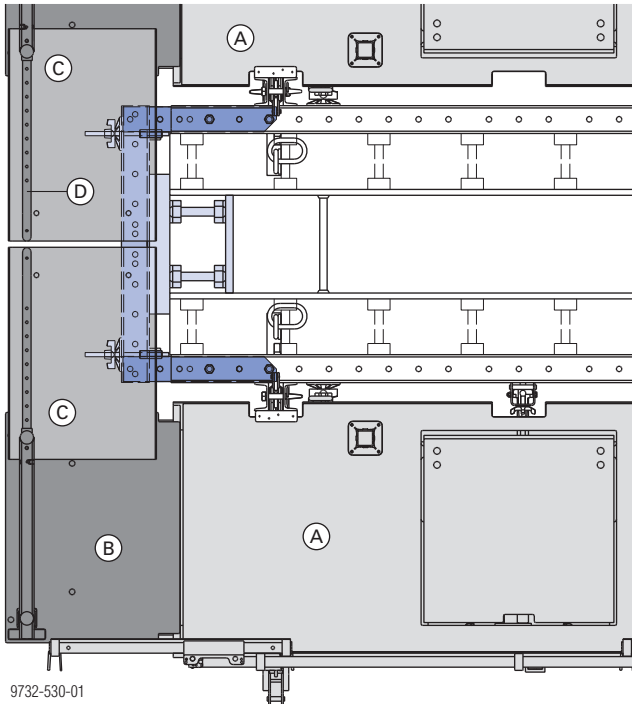


9732-521-01



Endeforskalling

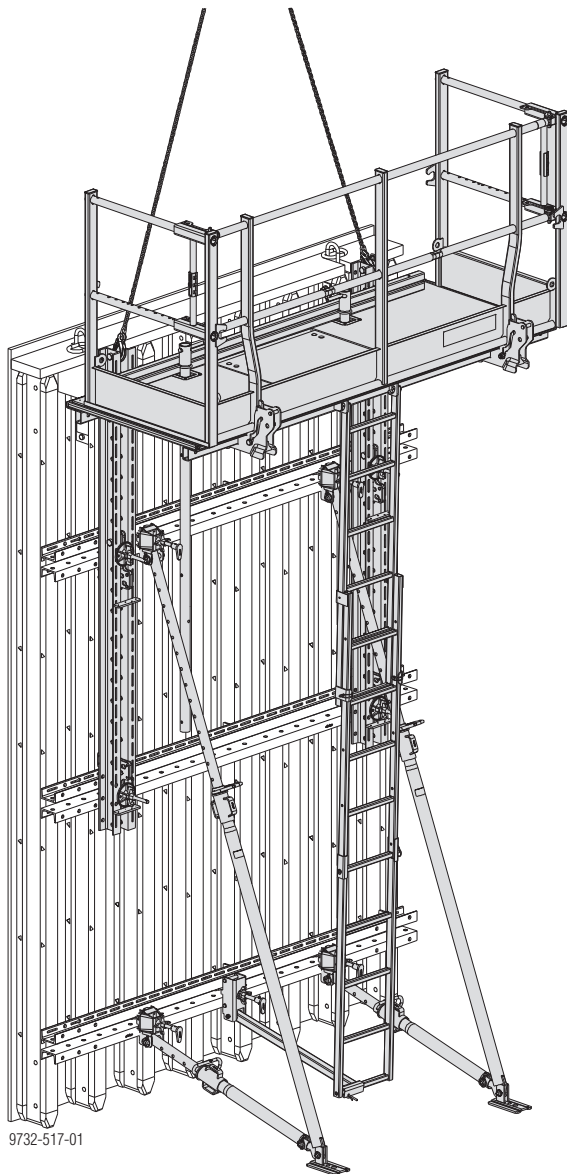
Vægtykkelser op til 45 cm



9732-530-01

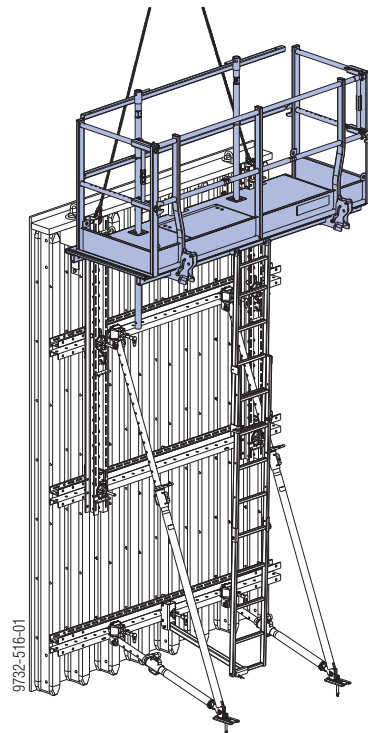
- A Xsafe plus platform
- B Xsafe plus forlængersektion 0,60m
- C Xsafe plus sikkerhedsplatform overgang
- D Xsafe plus sikkerhedsgelænder forlænger

Flytning med kran

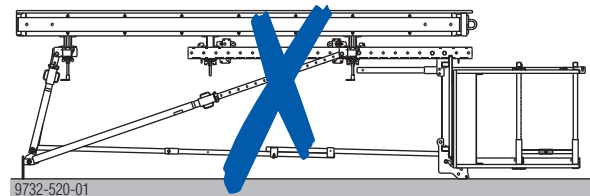


Ved kassetteforbandter med Xsafe plus platforme bemærk venligst følgende:

- **Betjening af fastgørelsespunkterne er kun tilladt, hvis gelænderet omkring platformen er lukket hele vejen rundt.**

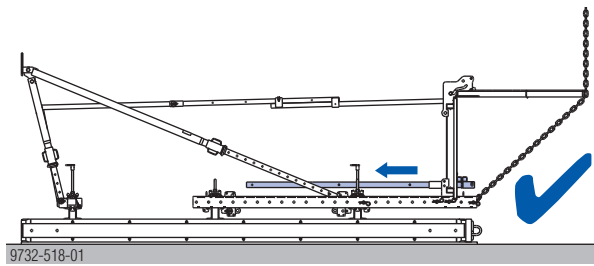


- **Kassetteforbandtet må ikke lægges på platformen.**

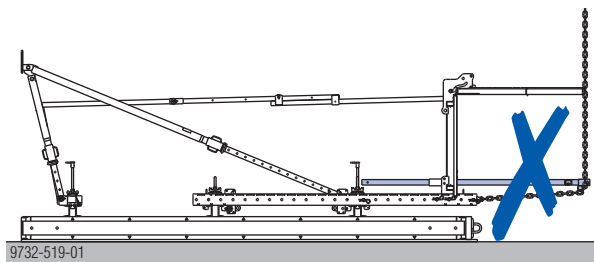


- Løft eller fralægning af kassetteforbandtet er kun tilladt med Xsafe plus sikkerhedsrækværket skudt ind.

Rigtigt:



Forkert:

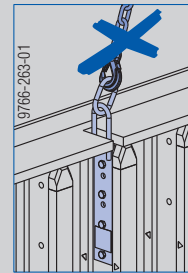


Kranløftepunkter

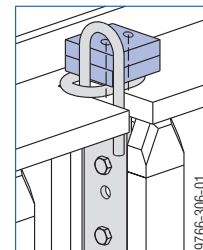


ADVARSEL

- Eksisterende **krankroge** på forskallingselementet må **ikke** bruges til at løfte, nedsætte eller flytte hele enheden med.

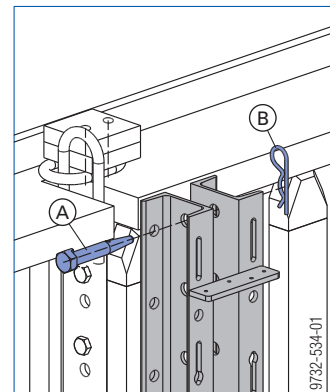


- Søm f.eks. et bræt på på en sådan måde, at krankæden ikke kan sættes på krankrogen.



Montering af kranløftepunkterne:

- Monter en koblingsbolt 10 cm på begge vertikale multifunktionsbjælker i øverste hul.



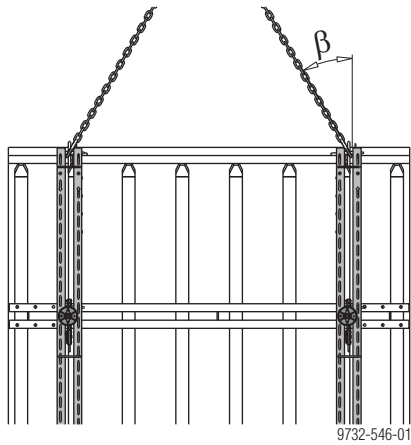
A Koblingsbolt 10cm

B Härnål 5mm

Maks. løfteevne:

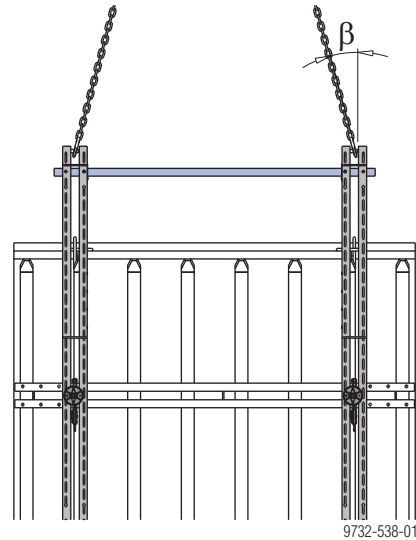
1200 kg / Koblingsbolt 10cm

Kassetteforbandt op til 1250 kg (ca. 9 m²)



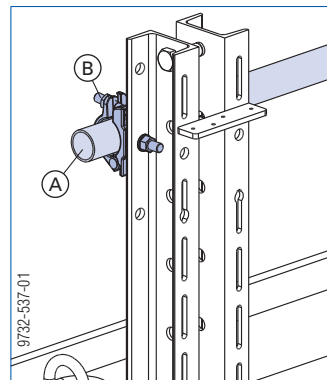
β ... max. 30°

Kassetteforbandt mellem 1250 kg og 2400 kg (ca. 18 m²)



Vægt kassetteforbandt	β
op til 1.600 kg	maks. 30°
mellem 1.600 kg og 2.400 kg	maks. 15°

Trykafstivning mellem de vertikale multifunktionsbjælker



- A Stilladsrør 48,3mm
- B Halvkobling med bolt 48mm 50

Afforskalling / transport af elementerne

Før flytning: Fjern løse dele fra formene og gangbroerne eller bind dem fast.



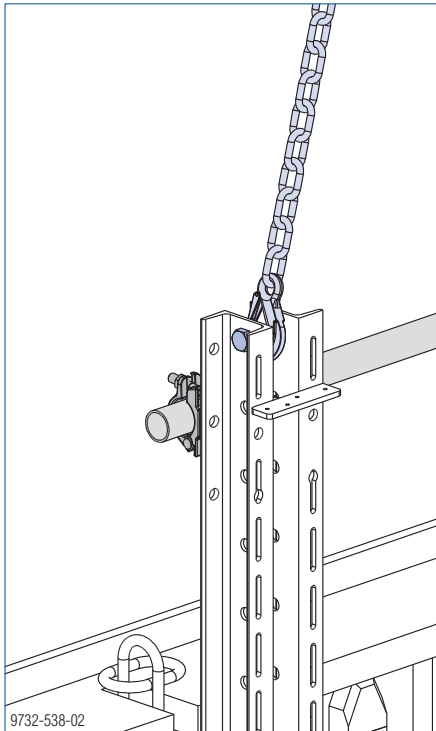
ADVARSEL

Formen klister til betonen. Forskallingen må ikke rives af med kranen!

Risiko for at kranen overbelastes.

- Brug i stedet et egnet værktøj, som f.eks. trækiler eller retteværktøj.

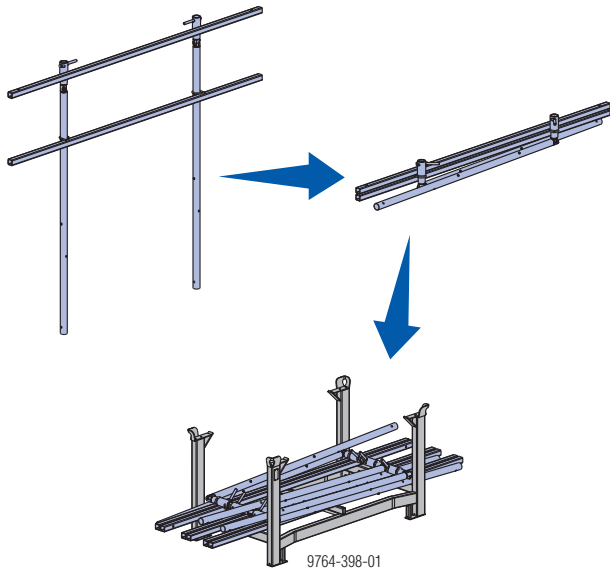
- Fastgør krankæden på de to koblingsbolte 10cm.

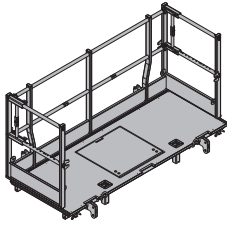
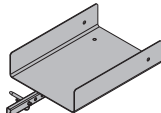
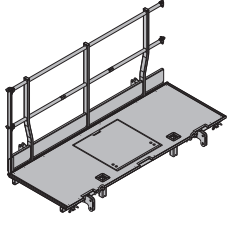
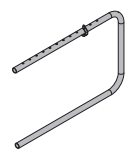
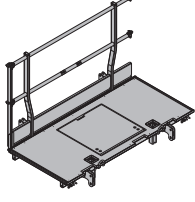

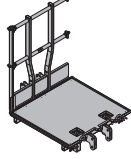
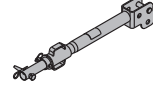
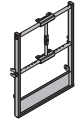
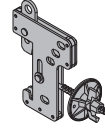

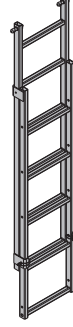
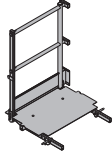
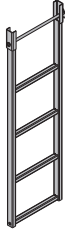


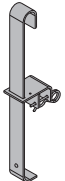
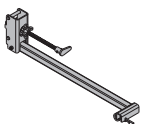
- Flyt kassetteforbandtet til næste arbejdssted (styr evt. med styrewirer).

Lagring af Xsafe plus sikkerhedsrækværk

- ▶ Klap Xsafe plus sikkerhedsrækværkene sammen og opbevar dem i en transportbarelle.



	[kg]	Artikel nr.		[kg]	Artikel nr.
Xsafe plus platform 2,50m med endegelænder Xsafe plus-Bühne 2,50m mit Seitengeländer  Stålele galvaniseret Trædele gul laseret Højde: 136 cm Leveringstilstand: klappet sammen	182,2	586402000	Xsafe plus sikkerhedsplatform overgang Xsafe plus-Bühnenübergang  Galvaniseret Længde: 85 cm Bredde: 48 cm	26,5	586419000
Xsafe plus platform 2,50m Xsafe plus-Bühne 2,50m  Stålele galvaniseret Trædele gul laseret Højde: 136 cm Leveringstilstand: klappet sammen	144,5	586405000	Xsafe plus sikkerhedsgelænder forlænger Xsafe plus-Geländerverlängerung  Galvaniseret Længde: 81 cm Bredde: 53 cm	4,3	586420000
Xsafe plus platform 2,00m Xsafe plus-Bühne 2,00m  Stålele galvaniseret Trædele gul laseret Højde: 136 cm Leveringstilstand: klappet sammen	122,5	586407000	Xsafe plus sikkerhedsrækværk 2,50m Xsafe plus sikkerhedsrækværk 2,00m Xsafe plus sikkerhedsrækværk 1,00m Xsafe plus-Gegengeländer  Galvaniseret Højde: 200 cm Leveringstilstand: klappet sammen	22,5 20,3 15,5	586426000 586428000 586430000
Xsafe plus platform 1,00m Xsafe plus-Bühne 1,00m  Stålele galvaniseret Trædele gul laseret Højde: 136 cm Leveringstilstand: klappet sammen	78,5	586409000	Xsafe plus støttestag EB Xsafe plus-Stützenstrebe EB  Galvaniseret Længde: 91 - 99 cm	8,0	586412500
Xsafe plus siderækværk Xsafe plus-Seitengeländer  Galvaniseret Bredde: 88 cm Højde: 110 cm	20,5	586410000	Xsafe plus bjælkekobling Xsafe plus-Riegelverbinder  Galvaniseret Højde: 33 cm	6,1	586433000
Xsafe plus gelænderudligningstolpe Xsafe plus-Geländerausgleich  Galvaniseret Højde: 111 cm	3,4	586411000	Xsafe plus teleskopstige Xsafe plus-Teleskopleiter  Galvaniseret Højde: 158 - 274 cm	17,5	586421000
Xsafe plus forlængersektion 0,60m Xsafe plus-Bühnenverlängerung 0,60m  Galvaniseret Højde: 120 cm Leveringstilstand: gelænder vedlagt	43,4	586418000	Xsafe plus teleskopstige forlænger 1,15m Xsafe plus-Leiternverlängerung 1,15m  Galvaniseret Højde: 126 cm	7,0	586422000

	[kg]	Artikel nr.		[kg]	Artikel nr.
<p>Xsafe plus stigebeslag søjle Xsafe plus-Leiternstütze</p>  <p>Galvaniseret Højde: 55 cm</p>	2,1	586423000			
<p>Xsafe plus stigeholder Xsafe plus-Leiternhalter</p>  <p>Galvaniseret Længde: 95 cm</p>	6,8	586424000			

Altid i din nærhed

Doka er en af verdens førende virksomheder inden for udvikling, fremstilling og distribution af forskallingsteknik på alle områder inden for byggeri.

Med mere end 160 distributions- og logistiklokationer i over 70 lande råder Doka Group over et stærkt netværk

og garanterer dermed en hurtig og professionel levering af materiel og teknisk support.

Doka Group er en virksomhed inden for Umdasch Group og beskæftiger over 6000 medarbejdere over hele verden.

