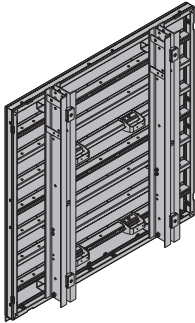
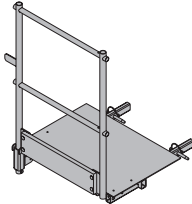
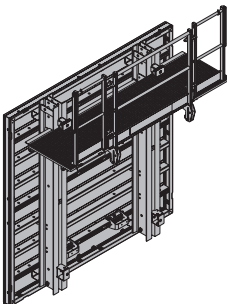

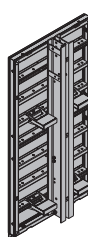

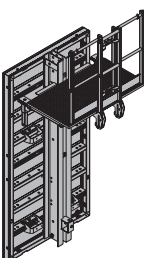
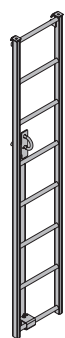
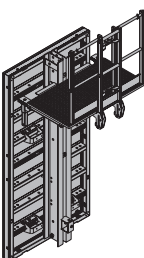
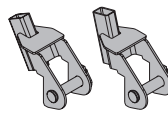
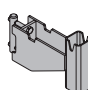

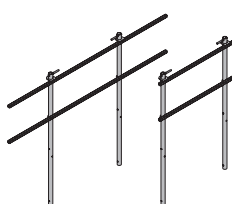
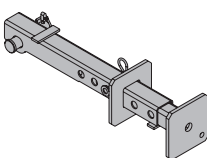
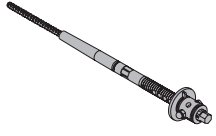
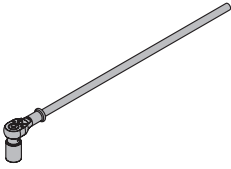
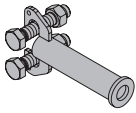
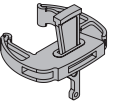
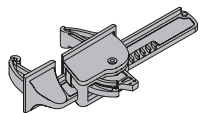
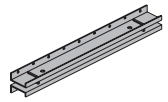
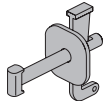
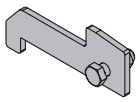

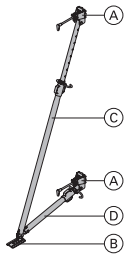
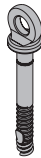

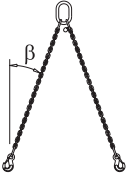
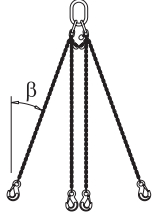
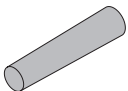
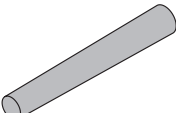
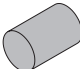


	[kg]	Cikksz-m		[kg]	Cikksz-m
Rámový prvek Dokaset 2,70x2,70m Dokaset-Element 2,70x2,70m  pozinkovaný výška: 282 cm	835,0	588900000	Prodloužení plošiny Xsafe 0,55m Xsafe-Bühnenverlängerung 0,55m  dřevěné části žlutě lazurovány ocelové části pozinkovány	41,0	587734000
Rámový prvek Dokaset 2,70x2,70m s plošinou Dokaset-Element 2,70x2,70m mit Bühne  pozinkovaný výška: 282 cm Stav při dodání: složený	986,0	588901000	Vnější roh Dokaset 3,30m Dokaset-Außenecke 3,30m 	278,0	588914000
Rámový prvek Dokaset 1,35x2,70m Dokaset-Element 1,35x2,70m  pozinkovaný, s ochrannou vrstvou nanesenou práškovou technologií výška: 282 cm	454,0	588902000	Podkládací úhelník Dokaset pro vnitřní roh Dokaset-Bodenwinkel für Innenecke  výška: 7,5 cm	7,9	588913000
Rámový prvek Dokaset 1,35x2,70m s plošinou Dokaset-Element 1,35x2,70m mit Bühne  pozinkovaný, s ochrannou vrstvou nanesenou práškovou technologií výška: 282 cm Stav při dodání: složený	538,0	588903000	Žebřík Dokaset 2,70m Dokaset-Leiter 2,70m  pozinkovaný délka: 212 cm šířka: 37 cm	19,7	588904000
Rámový prvek Dokaset 1,35x2,70m s plošinou Dokaset-Element 1,35x2,70m mit Bühne  pozinkovaný, s ochrannou vrstvou nanesenou práškovou technologií výška: 282 cm Stav při dodání: složený	538,0	588903000	Držák zábradlí Dokaset 30° Držák zábradlí Dokaset 15° Dokaset-Geländerhalter  pozinkovaný výška: 18 cm	2,0	588915000
Držák protilehlého zábradlí Dokaset Dokaset-Gegengeländerhalter  délka: 31 cm	4,0	588912000	Zábradlí 1,00m Geländer 1,00m  pozinkovaný délka: 124 cm	3,8	584335000
Protilehlé zábradlí Dokaset 2,70m Protilehlé zábradlí Dokaset 1,35m Dokaset-Gegengeländer  výška: 183 cm	21,0	588741000	Vrchní kotva pro Dokaset 12-36cm Dokaset-Kopfancker 12-36cm  pozinkovaný, s ochrannou vrstvou nanesenou práškovou technologií délka: 47 - 71 cm	4,7	588905000

	[kg]	Cikksz·m		[kg]	Cikksz·m
Tahová kotva Dokaset 10-30cm Dokaset-Zuganker 10-30cm	13,0	588910000	 pozinkovaný délka: 115 cm Dovolená nosnost při bezpečnosti 1,6 proti zatížení na mezi pevnosti: 220 kN Dovolená nosnost podle DIN 18216: 150 kN		
Ráčna Dokaset 3/4" SW36 Dokaset-Knarre 3/4" SW36	3,6	588909000	 pozinkovaný délka: 100 cm		
Redukce kotevního otvoru Dokaset 20,0 Dokaset-Ankerlochreduktion 20,0	1,2	588911000	 pozinkovaný délka: 20 cm		
Rychloupínač RU Framax Framax-Schnellspanner RU	3,3	588153400	 pozinkovaný délka: 20 cm		
Uni upínač Framax Framax-Uni-Spanner	5,2	588169000	 pozinkovaný délka: 40 cm		
Upínací kolejnice Framax 0,90m Upínací kolejnice Framax 1,50m Framax-Klemmschiene	10,6 16,8	588150000 588148000	 modře lakovaný		
Napínací svorka Framax Framax-Spannklemme	1,5	588152000	 pozinkovaný délka: 21 cm		
Držák upínací kolejnice Dokaset Dokaset-Klemmschienenhalter	1,5	588927000	 pozinkovaný délka: 24,5 cm		
Univerzální svorka Framax 10-16cm Framax-Universalverbinder 10-16cm	0,60	588158000	 pozinkovaný délka: 26 cm jednotka balení: 60 kusů		
Opěra bednění 340 Elementstütze 340 skládající se z: (A) Hlava opěry 2 kusy pozinkovaný délka: 40,8 cm šířka: 11,8 cm výška: 17,6 cm (B) Pata opěry pozinkovaný délka: 20 cm šířka: 11 cm výška: 10 cm (C) Vyrovňovací opěra 340 pozinkovaný délka: 190 - 341 cm (D) Směrová vzpěra 120 délka: 80 - 130 cm	30,2	588246000	 pozinkovaný Stav při dodání: složený Dbejte platných bezpečnostních a technických ustanovení!	3,5	588244000
Expreskotva Doka 16x125mm Doka-Expressanker 16x125mm	0,31	588631000	 pozinkovaný délka: 18 cm jednotka balení: 10 kusů Řiďte se návodem na montáž!		
Pero Doka 16mm Doka-Coil 16mm	0,009	588633000	 pozinkovaný Průměr: 1,6 cm jednotka balení: 100 kusů Řiďte se návodem na montáž!		
Řetěz Dokaset 1,50m Dokaset-Zweistrangkette 1,50m	4,8	588917000	 s dacrometovou ochrannou vrstvou Max. Tragfähigkeit: Bei Neigungswinkel β 45°: 2650 kg (2- strängig) Dbejte prosím upozornění v provozní příručce!	CE	
Čtyřpramenný jeřábový řetěz Doka 3,20m Doka-Vierstrangkette 3,20m	15,0	588620000	 max.nosnost: U úhlu sklonu β 30°: 2400 kg (dvoupramenné) příp. 3600 kg (čtyřpramenné) Dbejte prosím upozornění v provozní příručce!	CE	
Uzavírací kónus Dokaset 20cm Dokaset-Verschlusskonus 20cm	0,50	588925000	 délka: 19,2 cm		

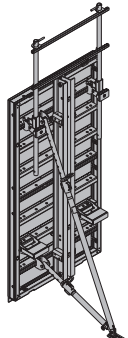
	[kg]	Cikksz-m
Vláknobetonový kónus Dokaset 30cm Dokaset-Faserbetonkonus 30cm délka: 29,2 cm	0,10	588926000
		
Vláknobetonová zátka 35mm Vláknobetonová zátka 40mm Faserbetonstopfen šedý	0,11 0,14	588923000 588924000
		

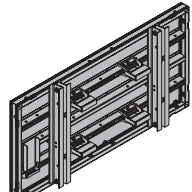
Dokaset F

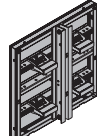
Rámový prvek Dokaset F 2,70x2,70m s plošinou Dokaset F-Element 2,70x2,70m m. Bühne pozinkovaný délka: 284 cm šířka: 270 cm výška: 40 cm Stav při dodání: složený	984,0	588721000
		

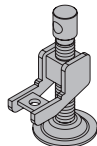
Rámový prvek Dokaset F 2,70x2,70m Dokaset F-Element 2,70x2,70m pozinkovaný délka: 284 cm šířka: 270 cm výška: 33 cm Stav při dodání: složený	810,0	588720000
		

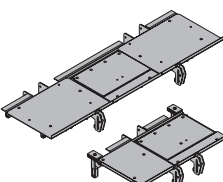
Rámový prvek Dokaset F 1,35x2,70m s plošinou Dokaset F-Element 1,35x2,70m m. Bühne pozinkovaný, s ochrannou vrstvou nanesenou práškovou technologií délka: 284 cm šířka: 135 cm výška: 48 cm Stav při dodání: složený	544,0	588723000
		

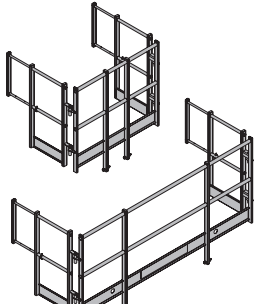
	[kg]	Cikksz-m
Rámový prvek Dokaset F 1,35x2,70m Dokaset F-Element 1,35x2,70m pozinkovaný, s ochrannou vrstvou nanesenou práškovou technologií délka: 284 cm šířka: 135 cm výška: 38 cm Stav při dodání: složený	412,0	588722000
		

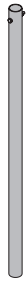
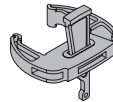
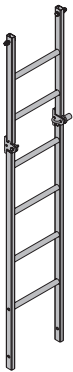
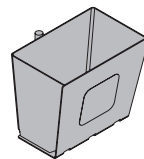
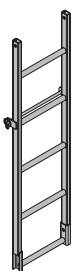
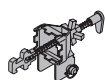
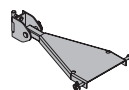
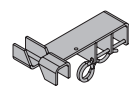
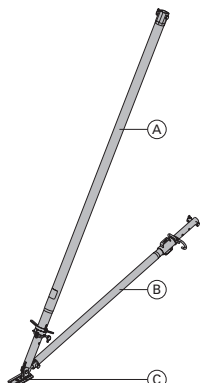

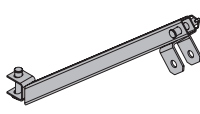
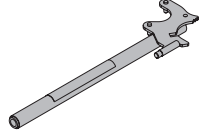
Prvek spodní Dokaset F 2,70x1,35m Dokaset F-Unterstockelement 2,70x1,35m pozinkovaný, s ochrannou vrstvou nanesenou práškovou technologií délka: 141 cm šířka: 270 cm výška: 33 cm	360,0	588724000
		



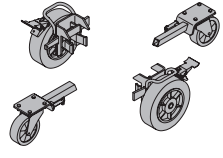

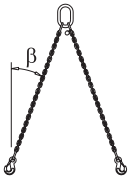
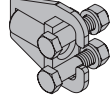

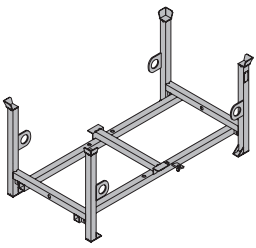
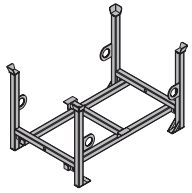
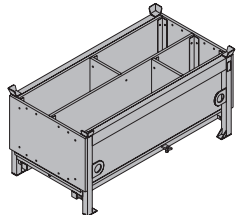
Prvek spodní Dokaset F 1,35x1,35m Dokaset F-Unterstockelement 1,35x1,35m pozinkovaný, s ochrannou vrstvou nanesenou práškovou technologií délka: 141 cm šířka: 135 cm výška: 33 cm	181,0	588725000
		

Vřeteno Dokaset F 10cm Dokaset F-Spindel 10cm pozinkovaný výška: 27 cm	4,6	588732000
		

Prvek osazení plošiny Dokaset F 2,70m Prvek osazení plošiny Dokaset F 1,35m Dokaset F-Bühnenbelag pozinkovaný modře lakovaný	112,0 72,0	588726000 588727000
		

Zábradlí zadní Dokaset F 2,70m Zábradlí zadní Dokaset F 1,35m Dokaset F-Rückengeländer pozinkovaný Stav při dodání: složený	68,0 57,0	588735000 588736000
		

	[kg]	Cikksz·m		[kg]	Cikksz·m
Prodloužení zábradlí Dokaset F 1,35m Dokaset F-Geländerverlängerung 1,35m  pozinkovaný délka: 140 cm	5,5	588733000	Rychloupínač RU Framax Framax-Schnellspanner RU  pozinkovaný délka: 20 cm	3,3	588153400
Žebřík Dokaset F 2,70m Dokaset F-Leiter 2,70m  pozinkovaný délka: 204 cm šířka: 37 cm	12,0	588737000	Box Dokaset 30x26cm Dokaset-Box 30x26cm  pozinkovaný	6,4	588734000
Prodloužení žebříku Dokaset F 1,35m Dokaset F-Leiternverlängerung 1,35m  pozinkovaný délka: 141 cm šířka: 37 cm	8,6	588728000	Hlava opěry Stützenkopf  pozinkovaný délka: 40,8 cm šířka: 11,8 cm výška: 17,6 cm	3,5	588244000
Stupačka žebříku Dokaset F Dokaset F-Leiterntrittbrett  pozinkovaný délka: 68 cm šířka: 31 cm	8,2	588738000	Opěra bednění 540 bez příp. hlavy Elementstütze 540 ohne Stützenkopf skládající se z: (A) Vyrovnávací opěra 540 pozinkovaný délka: 309 - 550 cm (B) Směrová vzpěra 220 délka: 171 - 224 cm (C) Patka opěry pozinkovaný délka: 20 cm šířka: 11 cm výška: 10 cm	42,2	580366000
Vzpěra žebříku Xsafe Xsafe-Leiternstütze  pozinkovaný délka: 19 cm	1,1	587745000	pozinkovaný Stav při dodání: složený Dbejte platných bezpečnostních a technických ustanovení! 		
Nastavovací příložka Dokaset F Dokaset F-Aufstocklasche  modře lakovaný délka: 58 cm	11,5	588729000	Vzpěra pro opěru Dokaset F Dokaset F-Stützenstrebe  pozinkovaný délka: 108 cm	7,0	588730000
			Univerzální nástroj pro povolování Universal-Lösewerkzeug  pozinkovaný délka: 75,5 cm	3,7	582768000

	[kg]	Cikksz-m		[kg]	Cikksz-m
Expreskotva Doka 16x125mm Doka-Expressanker 16x125mm	0,31	588631000	 <p>pozinkovaný délka: 18 cm jednotka balení: 10 kusů Řiďte se návodem na montáž!</p>	Připevňovací dvoukolí Anklemm-Radsatz	33,5 586154000
Pero Doka 16mm Doka-Coil 16mm	0,009	588633000	 <p>pozinkovaný Průměr: 1,6 cm jednotka balení: 100 kusů Řiďte se návodem na montáž!</p>	 <p>modře lakovaný max.nosnost: 1100 kg</p>	
Zátka kotevního otvoru rámu kombinov. R20/25 Kombi Ankerstopfen R20/25	0,003	588180000	 <p>modrý Průměr: 3 cm jednotka balení: 100 kusů</p>	Kotevní matka Dokaset F 20,0 Dokaset F-Ankermutter 20,0	2,0 588731000
Řetěz Dokaset 1,50m Dokaset-Zweistrangkette 1,50m	4,8	588917000	 <p>s dacrometovou ochrannou vrstvou Max. Tragfähigkeit: Bei Neigungswinkel β 45°: 2650 kg (2-strängig) Dbejte prosím upozornění v provozní příručce!</p>	 <p>pozinkovaný délka: 13 cm</p>	
Závěsný řetěz 100cm 15kN Anschlagkette 100cm 15kN	1,8	587548000	 <p>délka: 103 cm max.nosnost: 1500 kg Dbejte prosím upozornění v provozní příručce!</p>		
Ukládací paleta Doka 1,55x0,85m Doka-Stapelpalette 1,55x0,85m	42,0	586151000	 <p>pozinkovaný výška: 77 cm max.nosnost: 1100 kg Dbejte prosím upozornění v provozní příručce!</p>		
Ukládací paleta Doka 1,20x0,80m Doka-Stapelpalette 1,20x0,80m	39,5	583016000	 <p>pozinkovaný výška: 77 cm max.nosnost: 1000 kg Dbejte prosím upozornění v provozní příručce!</p>		
Bedna pro drobné součástky Doka Doka-Kleinteilebox	106,4	583010000	 <p>dřevěné části žlutě lazurovány ocelové části pozinkovány délka: 154 cm šířka: 83 cm výška: 77 cm max.nosnost: 1000 kg Dbejte prosím upozornění v provozní příručce!</p>		