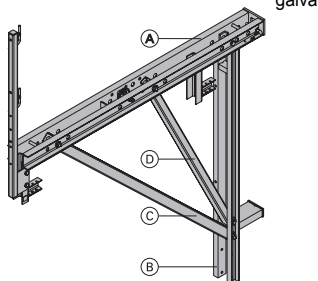
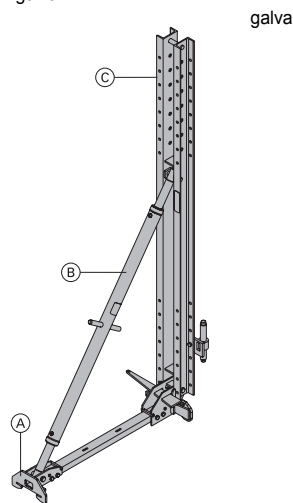


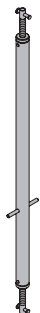
	[kg]	Référence
<b>Console grim pante MF240</b> Kletterkonsole MF240 composé de :	<b>172,1</b>	<b>580650000</b>
(A) <b>Profilé horizontal MF avec garde-corps</b> Longueur : 251 cm Hauteur : 155 cm	<b>88,5</b>	<b>581618000</b>
(B) <b>Profilé vertical MF80</b> Hauteur : 213 cm	<b>44,0</b>	<b>580652000</b>
(C) <b>Bracon de console MF long</b> galva Longueur : 252,9 cm	<b>24,7</b>	<b>580653000</b>
(D) <b>Bracon de console MF court</b> galva	<b>16,3</b>	<b>580654000</b>



<b>Unité de décofrage MF</b> Fahrenheit MF composé de :	<b>135,6</b>	<b>580655000</b>
(A) <b>Châssis MF</b> galva Longueur : 128 cm Hauteur : 22 cm	<b>32,3</b>	<b>580656000</b>
(B) <b>Vérin de réglage MF 3,00m</b> Longueur : 166-229 cm	<b>23,0</b>	<b>580657000</b>
(C) <b>Filière verticale MF 3,00m</b> galva	<b>76,8</b>	<b>580658000</b>



<b>Vérin de réglage MF 4,50m</b> Einrichtungspindel MF 4,50m galva Longueur : 262 - 345 cm	<b>46,0</b>	<b>580664000</b>
---	-------------	------------------



	[kg]	Référence
<b>Filière verticale MF 4,50m</b> Fahrriegel MF 4,50m galva	<b>123,8</b>	<b>580663000</b>



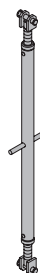
<b>Rallonge de filière verticale MF</b> Fahrriegelverlängerung MF galva Hauteur : 144 cm	<b>41,5</b>	<b>580659000</b>
---	-------------	------------------

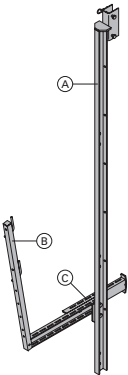

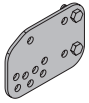
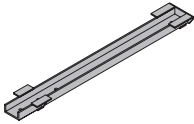
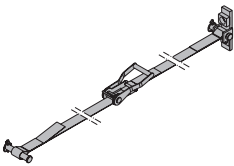
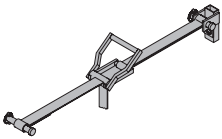
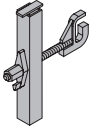



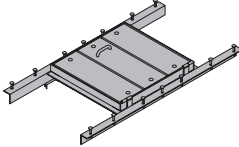


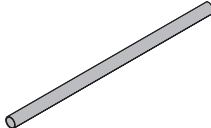
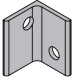


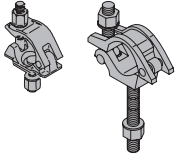

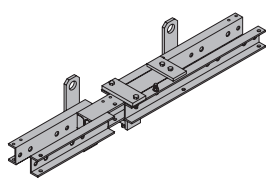
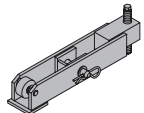
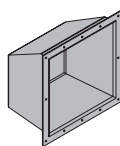

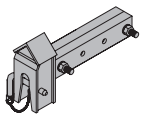
<b>Profilé vertical MF160</b> Vertikalprofil MF160 galva Hauteur : 208 cm	<b>90,5</b>	<b>580660000</b>
--	-------------	------------------

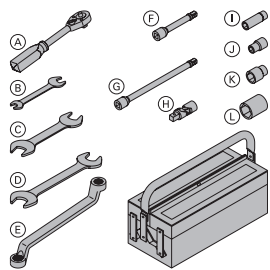
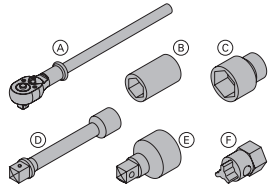
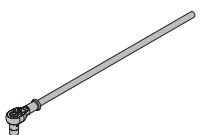


<b>Étançon de console MF240</b> Druckspindel MF240 galva Hauteur : 166 - 226 cm	<b>26,0</b>	<b>580680000</b>
--	-------------	------------------



	[kg]	Référence		[kg]	Référence
<b>Passerelle suspendue MF 75 5,00m</b> Hängebühne MF75 5,00m composé de :	<b>69,8</b>	<b>580667000</b>			
(A) <b>Profilé de suspension MF</b> Hauteur : 368 cm	<b>43,0</b>	<b>580668000</b>			
(B) <b>Console passerelle de bétonnage MF75</b> galva Longueur : 113 cm Hauteur : 152 cm	<b>19,0</b>	<b>580669000</b>			
(C) <b>Butée inférieure réglable MF</b> Longueur : 71 cm	<b>7,8</b>	<b>580670000</b>			
			galva		
<b>Console passerelle de bétonnage MF75</b> Anschraubbühne MF75	<b>19,0</b>	<b>580669000</b>			
			galva Longueur : 113 cm Hauteur : 152 cm		
<b>Plaque d'inclinaison MF</b> Schwenkplatte MF	<b>4,5</b>	<b>580672000</b>			
			galva Longueur : 29 cm Hauteur : 20 cm		
<b>Filière de démarrage MF</b> Grundblockriegel MF	<b>23,2</b>	<b>580678000</b>			
			galva Longueur : 143 cm Largeur : 19 cm		
<b>Ancrage au vent MF/150F/K 6,00m</b> Windabspannung MF/150F/K 6,00m	<b>4,7</b>	<b>580665000</b>			
			galva		
<b>Ancrage au vent MF 6,00m</b> Windabspannung MF 6,00m	<b>4,3</b>	<b>580677000</b>			
			galva		
<b>Griffe d'assemblage</b> Keilriegelhalter	<b>2,5</b>	<b>580526000</b>			
			galva Longueur : 26 cm Hauteur : 31 cm		
<b>Montant de garde-corps à pince S</b> Schutzgelaenderzwinge S	<b>11,5</b>	<b>580470000</b>			
			galva Hauteur : 123 - 171 cm		
<b>Étrier de garde-corps universel</b> Universal-Gelaenderbuegel	<b>3,0</b>	<b>580478000</b>			
			galva Hauteur : 20 cm		
<b>Trappe</b> Durchstieg	<b>37,0</b>	<b>580832000</b>			
			galva Longueur : 134 cm Largeur : 72 cm		
<b>Dispositif de levage 3,50m</b> Kranseilschlaufe 3,50m	<b>8,8</b>	<b>580461000</b>			
			Diamètre : 16 cm Force portante max.: 1950 kg Veuillez consulter la notice d'utilisation !		
<b>Tube d'échafaudage 48,3mm 1,00m</b>	<b>4,0</b>	<b>682014000</b>			
<b>Tube d'échafaudage 48,3mm 1,50m</b>	<b>6,0</b>	<b>682015000</b>			
<b>Tube d'échafaudage 48,3mm 2,00m</b>	<b>8,0</b>	<b>682016000</b>			
<b>Tube d'échafaudage 48,3mm 2,50m</b>	<b>10,0</b>	<b>682017000</b>			
<b>Tube d'échafaudage 48,3mm 3,00m</b>	<b>12,0</b>	<b>682018000</b>			
<b>Tube d'échafaudage 48,3mm 3,50m</b>	<b>14,0</b>	<b>682019000</b>			
<b>Tube d'échafaudage 48,3mm 4,00m</b>	<b>16,0</b>	<b>682021000</b>			
<b>Tube d'échafaudage 48,3mm 4,50m</b>	<b>18,0</b>	<b>682022000</b>			
<b>Tube d'échafaudage 48,3mm 5,00m</b>	<b>20,0</b>	<b>682023000</b>			
<b>Tube d'échafaudage 48,3mm 5,50m</b>	<b>22,0</b>	<b>682024000</b>			
<b>Tube d'échafaudage 48,3mm 6,00m</b>	<b>24,0</b>	<b>682025000</b>			
<b>Tube d'échafaudage 48,3mm .....m</b>	<b>4,0</b>	<b>682001000</b>			
Gerüstrohr 48,3mm			galva		
					
<b>Connexion de tube d'échafaudage</b> Gerüstrohranschluss	<b>0,27</b>	<b>584375000</b>			
			galva Hauteur : 7 cm		

	[kg]	Référence
<b>Raccord à boulonner 48mm 50</b> <b>Raccord à boulonner 48mm 95</b> Anschraubkupplung	<b>0,84</b> <b>0,71</b>	<b>582002000</b> <b>586013000</b>
 galva Clé de 22		
<b>Raccord orientable 48mm</b> Drehkupplung 48mm	<b>1,5</b>	<b>582560000</b>
 galva Clé de 22		
<b>Traverse télescopique 1,45-1,65m</b> <b>Traverse télescopique 1,65-2,00m</b> <b>Traverse télescopique 2,00-2,70m</b> <b>Traverse télescopique 2,70-3,80m</b> <b>Traverse télescopique 3,80-5,90m</b> Teleskop-Schachtträger	<b>56,0</b> <b>65,0</b> <b>107,5</b> <b>156,5</b> <b>261,0</b>	<b>580686000</b> <b>580687000</b> <b>580688000</b> <b>580689000</b> <b>580690000</b>
 galva		
<b>Linguet pour plancher de travail</b> Klinke für Schachtbühne	<b>18,0</b>	<b>580466000</b>
 galva Longueur : 55 cm Clé de 19		
<b>Boite de réservation 20x20x15cm</b> Aussparungskasten 20x20x15cm	<b>2,6</b>	<b>580608000</b>
 traitement pulvérulent bleu		
<b>Bouchon de fermeture 15,0</b> Verschlussstopfen 15,0	<b>0,006</b>	<b>580609000</b>
 sans couleur Diamètre : 1,9 cm		
<b>Tête pour traverse</b> Bühnenkopf	<b>14,9</b>	<b>580464000</b>
 avec laquage bleu Longueur : 49 cm		

	[kg]	Référence
<b>Caisse à outils GF</b> GF-Werkzeugbox sont compris dans la livraison :	<b>6,5</b>	<b>580390000</b>
(A) <b>Clé à douille à rochet 1/2"</b> galva Longueur : 30 cm	<b>0,73</b>	<b>580580000</b>
(B) <b>Clé à fourche 13/17</b>	<b>0,08</b>	<b>580577000</b>
(C) <b>Clé à fourche 22/24</b>	<b>0,22</b>	<b>580587000</b>
(D) <b>Clé à fourche 30/32</b>	<b>0,80</b>	<b>580897000</b>
(E) <b>Clé à oeil 17/19</b>	<b>0,27</b>	<b>580590000</b>
(F) <b>Rallonge 11cm</b>	<b>0,20</b>	<b>580581000</b>
(G) <b>Rallonge 22cm</b>	<b>0,31</b>	<b>580582000</b>
(H) <b>Cardan</b>	<b>0,16</b>	<b>580583000</b>
(I) <b>Douille 6 pans 19</b>	<b>0,16</b>	<b>580598000</b>
(J) <b>Douille 6 pans 13</b>	<b>0,06</b>	<b>580576000</b>
(K) <b>Douille 6 pans 24</b>	<b>0,12</b>	<b>580584000</b>
(L) <b>Douille 6 pans 30 1/2"</b>	<b>0,20</b>	<b>580575000</b>
		
<b>Outils supplémentaires MF</b> Zusatzwerkzeuge MF composé de :	<b>4,1</b>	<b>580682000</b>
(A) <b>Clé à douille à rochet 3/4"</b> galva Longueur : 50 cm	<b>1,5</b>	<b>580894000</b>
(B) <b>Douille 6 pans 17 1/2"</b>	<b>0,07</b>	<b>580685000</b>
(C) <b>Douille 6 pans 50</b>	<b>0,81</b>	<b>581449000</b>
(D) <b>Rallonge 20cm 3/4"</b>	<b>0,68</b>	<b>580683000</b>
(E) <b>Pièce de transition A 1/2"x3/4"</b>	<b>0,18</b>	<b>580684000</b>
(F) <b>Clé pour cône universel 15,0/20,0</b> galva Longueur : 9 cm Clé de 50	<b>0,90</b>	<b>581448000</b>
		
<b>Clé à cliquet MF 3/4"</b> Antriebsknarre MF 3/4"	<b>3,9</b>	<b>580679000</b>
 galva Longueur : 108 cm		