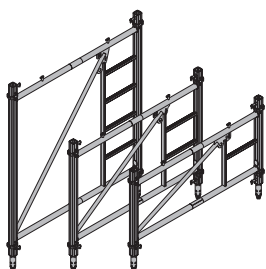


	[Kg]	Арт. №
Staxo 100 рама 1,80м	37,3	582300000
Staxo 100 рама 1,20м	28,5	582301000
Staxo 100 рама 0,90м	24,0	582302000
Staxo 100-Rahmen		

оцинк.



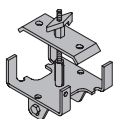
Перекрестный раскос 9.060	3,4	582322000
Перекрестный раскос 9.100	4,1	582772000
Перекрестный раскос 9.150	5,2	582773000
Перекрестный раскос 9.165	5,7	582627000
Перекрестный раскос 9.200	6,6	582774000
Перекрестный раскос 9.250	8,0	582775000
Перекрестный раскос 9.300	4,2	582323000
Перекрестный раскос 12.060	10,0	582324000
Перекрестный раскос 12.100	4,6	582610000
Перекрестный раскос 12.150	5,7	582612000
Перекрестный раскос 12.165	6,1	582628000
Перекрестный раскос 12.200	6,9	582614000
Перекрестный раскос 12.250	8,3	582616000
Перекрестный раскос 12.300	10,2	582325000
Перекрестный раскос 18.100	6,1	582620000
Перекрестный раскос 18.150	6,9	582622000
Перекрестный раскос 18.165	7,3	582629000
Перекрестный раскос 18.200	7,8	582624000
Перекрестный раскос 18.250	9,1	582626000
Перекрестный раскос 18.300	11,1	582326000
Diagonalkreuz		

оцинк.



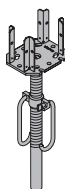
Вильчатая головка D Gabelkopf D	6,7	582709000
---	-----	-----------

оцинк.
длина: 20 см
ширина: 22 см
высота: 37 см



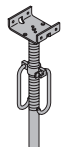
Шпindel с четырехходовой головкой Vierwegkopfspindel	10,4	582638000
--	------	-----------

оцинк.
высота: 86 см



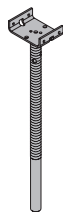
Головной шпindel Kopfspindel	9,2	582636000
--	-----	-----------

оцинк.
высота: 74 см



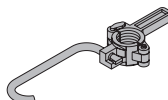
	[Kg]	Арт. №
Шпindel повышенной нагрузки 70 верхний Lastspindel 70 oben	9,5	582327000

высота: 106 см



Натяжная гайка B Spannmutter B	2,0	582634000
--	-----	-----------

оцинк.
Натяжную гайку B можно откидывать только после разгрузки шпинделя повышенной нагрузки.



Зажимная плита для вилочной головки Klemmplatte für Gabelkopf	2,0	502709030
---	-----	-----------

оцинк.
длина: 24 см
ширина: 9 см



Барашковая гайка 15,0 Flügelmutter 15,0	0,31	581961000
---	------	-----------

оцинк.
длина: 10 см
высота: 5 см
размер ключа: 27 мм
Упаковка: 80 шт.
Допустимая несущая способность при запасе прочности 1,6 против разрушающей нагрузки: 120 кН
Допустимая несущая способность по DIN 18216: 90 кН
Разрушающая нагрузка: выше, чем разрушающая нагрузка стержня (> 195 кН)



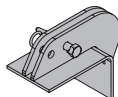
Стяжной анкер 15,0 330мм Quetschteil 15,0	0,48	582641000
---	------	-----------

оцинк.
размер ключа: 24 мм
Не сваривать и не нагревать анкерные стержни, в противном случае – возможно разрушение!



Staxo опора для клина WS10 Staxo-Keilauflager WS10	8,7	582796000
--	-----	-----------

оцинк.
длина: 31 см
ширина: 15 см
высота: 23 см



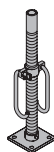
Клин головного шпинделя .. % Spindelkeil %	0,46	176071000
--	------	-----------

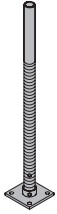

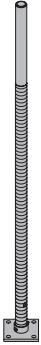

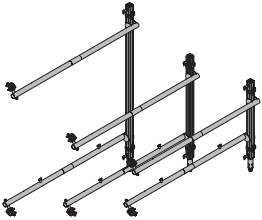
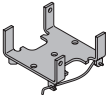

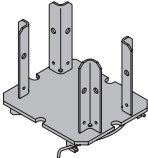


длина: 20 см
ширина: 16 см





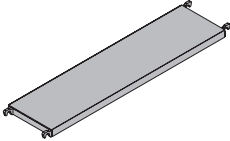
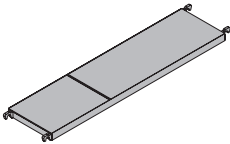
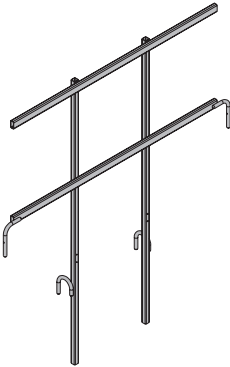
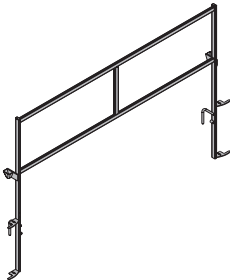
Опорный шпindel Fußspindel	9,0	582637000
--------------------------------------	-----	-----------

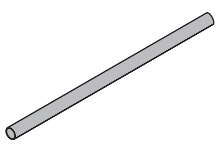
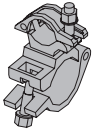
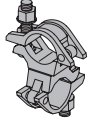
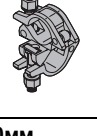
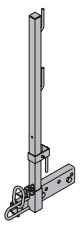
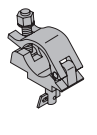
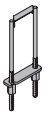
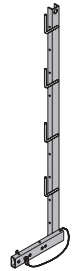
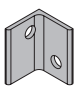
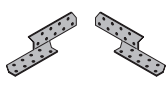
оцинк.
высота: 69 см



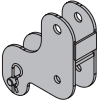

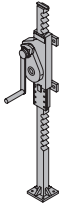
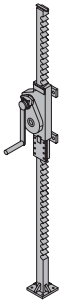
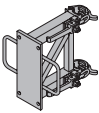
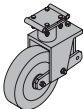


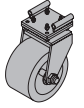
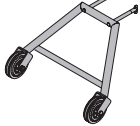
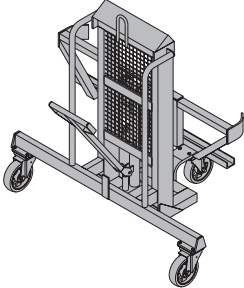
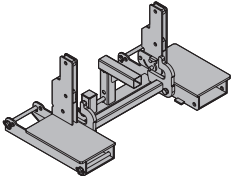
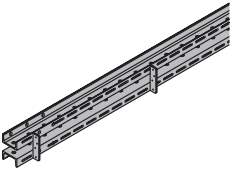
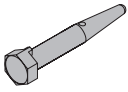

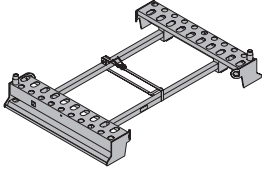
	[Кг]	Арт. №		[Кг]	Арт. №
<p>Шпindel повышенной нагрузки 70 Lastspindel 70</p>  <p>оцинк. высота: 101 см Указание: во время перемещения должен быть вставлен в раму и зафиксирован.</p>	8,8	582639000	<p>Удлинитель Eurex 60 2,00м Verlängerung Eurex 60 2,00m</p>  <p>порошковое покрытие голубого цвета алюминиевый длина: 250 см</p>	18,0	582651000
<p>Шпindel повышенной нагрузки 130 Lastspindel 130</p>  <p>оцинк. высота: 173 см Указание: во время перемещения должен быть вставлен в раму и зафиксирован.</p>	13,0	582711000	<p>Соединительный элемент Eurex 60 Kupplungsstück Eurex 60</p>  <p>алюминиевый длина: 100 см диаметр: 12,8 см</p>	8,6	582652000
<p>Staxo 100 отдельное приспособление 1,80м Staxo 100 отдельное приспособление 1,20м Staxo 100 отдельное приспособление 0,90м Staxo 100-Einzelstiel</p>  <p>оцинк.</p>	22,7 19,5 18,0	582303000 582304000 582305000	<p>Вильчатая головка Eurex 60 Gabelkopf Eurex 60</p>  <p>оцинк. длина: 22 см ширина: 20 см высота: 12 см</p>	2,9	582656000
<p>Дока стойка для перекрытий Eurex 60 550 Doka-Deckenstütze Eurex 60 550</p>  <p>алюминиевый высота: 345 - 555 см Допустимая несущая способность: не зависимо от высоты выдвижной части 60 кН.</p>	47,0	582650000	<p>Четырехходовая головка Eurex 60 Vierwegkopf Eurex 60</p>  <p>оцинк. длина: 25 см ширина: 21 см высота: 21 см</p>	4,5	582655000
			<p>Юстировочная стойка Eurex 60 550 Justierstütze Eurex 60 550</p>  <p>порошковое покрытие голубого цвета алюминиевый длина: 343 - 553 см</p>	42,5	582658000
			<p>Головка стойки Eurex 60 Top50 Stützenkopf Eurex 60 Top50</p>  <p>оцинк. высота: 50 см</p>	7,1	582665000

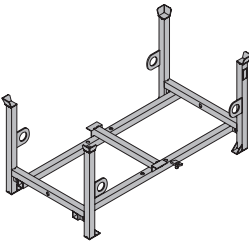
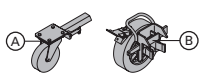
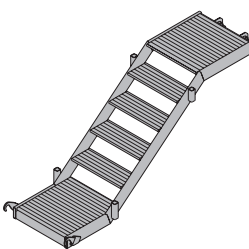
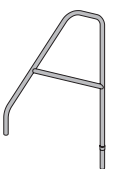
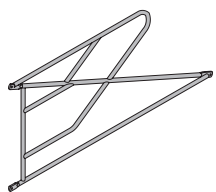
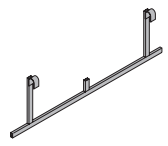

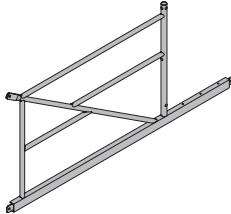
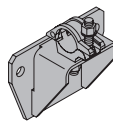
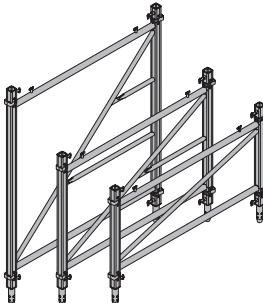
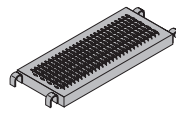
	[Kg]	Арт. №
Соединительный элемент Eurex 60 Verbindungsstück Eurex 60  <p>оцинк. длина: 15 см ширина: 15 см высота: 30 см</p>	3,9	582657000
Башмак для юстировочной стойки Eurex 60 Justierstützenfuß Eurex 60  <p>оцинк. длина: 31 см ширина: 12 см высота: 33 см</p>	8,5	582660000
Двойной хомут 48мм Eurex 60 Drehkupplung 48mm Eurex 60  <p>оцинк. размер ключа: 22 мм</p>	1,0	582654000
Юстировочная стойка 340 для сборных элементов Justierstütze 340 für Fertigteile  <p>оцинк. длина: 190 - 341 см Соблюдать действующие правила и предписания по технике безопасности.</p>	18,2	588296000
Юстировочная стойка 540 для сборных элементов Justierstütze 540 für Fertigteile  <p>оцинк. длина: 309 - 550 см Соблюдать действующие правила и предписания по технике безопасности.</p>	33,3	588297000
Универсальный ключ Universal-Lösewerkzeug  <p>оцинк. длина: 75,5 см</p>	3,7	582768000
Тренога 1,20м Stützbein 1,20m  <p>оцинк. высота: 120 см</p>	20,5	586145000

	[Kg]	Арт. №
Дока экспресс-анкер 16x125мм Doka-Expressanker 16x125mm  <p>оцинк. длина: 18 см Упаковка: 10 шт. Соблюдать внимание на инструкцию по монтажу!</p>	0,31	588631000
Дока удерживающая спираль 16мм Doka-Coil 16mm  <p>оцинк. диаметр: 1,6 см Упаковка: 100 шт. Соблюдать внимание на инструкцию по монтажу!</p>	0,009	588633000
Монтажная накладка 60/100см Монтажная накладка 60/150см Монтажная накладка 60/200см Монтажная накладка 60/250см Монтажная накладка 60/300см Montagebelag алюминиевый 	10,0 12,0 14,5 18,5 23,0	582306000 582307000 582308000 582309000 582310000
Монтажная накладка 60/100см с подъемным люком Монтажная накладка 60/150см с подъемным люком Монтажная накладка 60/200см с подъемным люком Монтажная накладка 60/250см с подъемным люком Монтажная накладка 60/300см с подъемным люком Montagebelag mit Durchstieg алюминиевый 	10,0 12,0 14,5 18,5 23,0	582311000 582312000 582313000 582314000 582315000
Staxo 100 торцевые перила Staxo 100-Stirngeländer  <p>оцинк. длина: 140 см высота: 152 см</p>	12,0	582316000
Staxo 100 Боковые перила 100 Staxo 100 Боковые перила 150 Staxo 100 Боковые перила 200 Staxo 100 Боковые перила 250 Staxo 100 Боковые перила 300 Staxo 100-Seitengeländer оцинк. высота: 152 см 	13,0 14,5 16,0 17,5 19,0	582317000 582318000 582319000 582320000 582321000

	[Кг]	Арт. №		[Кг]	Арт. №
Каркасная трубка 48,3мм 1,00м	4,0	682014000	 <p>оцинк.</p>	Перила 1,50м оцинкованные Geländer 1,50m	12,4 582754000
Каркасная трубка 48,3мм 1,50м	6,0	682015000			
Каркасная трубка 48,3мм 2,00м	8,0	682016000			
Каркасная трубка 48,3мм 2,50м	10,0	682017000			
Каркасная трубка 48,3мм 3,00м	12,0	682018000			
Каркасная трубка 48,3мм 3,50м	14,0	682019000			
Каркасная трубка 48,3мм 4,00м	16,0	682021000			
Каркасная трубка 48,3мм 4,50м	18,0	682022000			
Каркасная трубка 48,3мм 5,00м	20,0	682023000			
Каркасная трубка 48,3мм 5,50м	22,0	682024000			
Каркасная трубка 48,3мм 6,00м	24,0	682025000			
Каркасная трубка 48,3ммм	4,0	682001000			
Gerüstrohr 48,3mm					
Переходная поворотная муфта 48/76мм Übergangsdrehkupplung 48/76mm	1,9	582563000	 <p>оцинк. размер ключа: 22 мм</p>	Зажим защитных перил S Schutzgeländerzwinge S	11,5 580470000
Двойной хомут 48мм Drehkupplung 48mm	1,5	582560000	 <p>оцинк. размер ключа: 22 мм</p>	Вставные перила DF Steckgeländer DF	15,0 586076000
Обычный хомут 48мм Normalkupplung 48mm	1,2	682004000	 <p>оцинк. размер ключа: 22 мм</p>	 <p>оцинк. высота: 142 см</p>	
Хомут 60мм Zapfenkupplung 60mm	1,0	582546000	 <p>оцинк. размер ключа: 22 мм</p>	Вставные перила T 1,80м Einschubgeländer T 1,80m	17,7 584373000
Зажимная скоба 8 Spannbügel 8	2,7	582751000	 <p>оцинк. ширина: 19 см высота: 46 см размер ключа: 30 мм Не сваривать и не нагревать анкерные стержни, в противном случае – возможно разрушение!</p>	 <p>оцинк.</p>	
Соединение каркасной трубки Gerüstrohranschluss	0,27	584375000	 <p>оцинк. высота: 7 см</p>	Стержень для перемещения краном 15,0 Umsetzstab 15,0	1,9 586074000
Стропильный анкер правый Упаковка: 100 шт.	0,09	582521000	 <p>оцинк. длина: 17 см</p>	<p>лаковое покрытие голубого цвета высота: 57 см Макс. несущая способность: 300 кг для одной опоры, 1000 кг для двойной опоры в соединении с пластиной для продольных балок 15,0. Не сваривать и не нагревать анкерные стержни, в противном случае – возможно разрушение! Соблюдать инструкцию по эксплуатации!</p>	CE
Стропильный анкер левый Упаковка: 100 шт.	0,09	582522000			
Sparrenpfettenanker					

	[Кг]	Арт. №
Пластина для продольных балок 15,0 Jochplatte 15,0  <p>оцинк. длина: 17 см ширина: 12 см высота: 11 см</p>	1,8	586073000
Растяжка для опорных лесов Abspannung für Traggerüste  <p>оцинк. лаковое покрытие голубого цвета макс. растягивающее усилие: 50 кН Анкерный стержень 15,0 мм необработанныйм (Арт.-№: 581873000) в объем поставки не входит.</p>	11,6	582795000
Накладка для винтового раскоса Т Spindellasche T  <p>оцинк. ширина: 20 см высота: 25 см</p>	3,1	584371000
Унив. пробка для анкерных отверстий R20/25 Kombi Ankerstopfen R20/25  <p>голубой диаметр: 3 см Упаковка: 100 шт.</p>	0,003	588180000
Реечный домкрат 70 Zahnstangenwinde 70  <p>лаковое покрытие голубого цвета высота: 126 см Макс. несущая способность: 1000 кг Соблюдать инструкцию по эксплуатации! Указание: перемещать только с задвинутой рейкой!</p>	31,0	582779000
Реечный домкрат 125 Zahnstangenwinde 125  <p>лаковое покрытие голубого цвета высота: 189 см Макс. несущая способность: 1500 кг Соблюдать инструкцию по эксплуатации! Указание: перемещать только с задвинутой рейкой!</p>	63,8	582780000
Staxo/d2 адаптер Staxo/d2-Adapter  <p>лаковое покрытие голубого цвета длина: 37 см ширина: 36 см высота: 36 см</p>	14,1	582781000
Колесо с твердой шиной Vollelastikrad  <p>лаковое покрытие голубого цвета высота: 45 см Макс. несущая способность: 1000 кг</p>	34,5	582573000

	[Кг]	Арт. №
Колесо повышенной нагрузки 15кН Schwerlastrad 15kN  <p>лаковое покрытие голубого цвета высота: 41 см Макс. несущая способность: 1500 кг</p>	33,0	582575000
Вспомогательные колеса Zweirad-Transportroller  <p>лаковое покрытие голубого цвета ширина: 57 см</p>	5,0	582558000
Передвижное устройство TG Hubwagen TG  <p>оцинк. длина: 99 см ширина: 152 см высота: 148 см Макс. несущая способность: 1000 кг Соблюдать инструкцию по эксплуатации!</p>	168,0	582778000
Устройство д. перестан. TG для автопогрузчика Umsetzgerät TG für Stapler  <p>оцинк. длина: 60 см ширина: 113 см высота: 52 см Соблюдать инструкцию по эксплуатации!</p>	81,0	582797000
Многофункциональный ригель WS10 Top50 2,00м Mehrzweckriegel WS10 Top50 2,00m  <p>лаковое покрытие голубого цвета расстояние между профилями: 5,3 см момент инерции: 412,0 cm⁴ момент сопротивления: 82,4 cm³</p>	38,9	580007000
Соединительный болт 10см Verbindungsbolzen 10cm  <p>оцинк. длина: 14 см Упаковка: 100 шт.</p>	0,34	580201000
Пружинная чека 6мм Federvorstecker 6mm  <p>оцинк. длина: 13 см Упаковка: 250 шт.</p>	0,06	580204000
Дока поддон для опорных лесов Doka-Traggerüstpalette  <p>оцинк. длина: 180 см ширина: 120 см высота: 29 см Макс. несущая способность: 700 кг Соблюдать инструкцию по эксплуатации!</p>	64,6	582783000

	[Kg]	Арт. №		[Kg]	Арт. №	
<p>Дока штабельный поддон 1,55x0,85м Doka-Stapelpalette 1,55x0,85m</p>  <p>оцинк. высота: 77 см Макс. несущая способность: 1100 кг Соблюдать инструкцию по эксплуатации!</p>	42,0	586151000	CE			
<p>Комплект навесных колес Anklemm-Radsatz в комплект входит: (A) Навесных колес в комплекте 2 шт. высота: 23 см (B) Колес для тяжеловесных грузов в комплекте 2 шт. высота: 32 см</p>  <p>лаковое покрытие голубого цвета Макс. несущая способность: 1100 кг Указание: подходят для штабельного поддона и ящика для мелких деталей.</p>	33,5	586154000				
<p>Комплект лестничной башни</p> <p>Алюминиевый лестничный марш 250 Alu-Treppenlauf 250</p>  <p>алюминиевый длина: 263 см ширина: 80 см высота: 112 см</p>	33,2	582670000				
<p>Внутренние перила 250 Innengeländer 250</p>  <p>оцинк. высота: 155 см</p>	7,0	582671000				
<p>Внешние перила 250 Außengeländer 250</p>  <p>оцинк. длина: 255 см высота: 111 см</p>	19,5	582672000				
<p>Перила лестничной площадки 250 Podestgeländer 250</p>  <p>оцинк. длина: 160 см высота: 48 см</p>	6,3	582673000				
				<p>Адаптер 250 Einstiegsadapter 250</p>  <p>оцинк. высота: 238 см</p>	12,6	582674000
				<p>Перила наращивания 250 Einstiegsgeländer 250</p>  <p>оцинк. длина: 255 см высота: 117 см</p>	36,5	582675000
				<p>Анкерный башмак для лестничной башни Ankerschuh für Treppenturm</p>  <p>оцинк. длина: 22 см ширина: 12 см высота: 22 см</p>	3,4	582680000
				<p>Опорные леса Staxo</p> <p>Staxo рама 1,80м 32,9 582769000 Staxo рама 1,20м 23,0 582770000 Staxo рама 0,90м 19,0 582771000 Staxo-Rahmen</p>  <p>оцинк.</p>		
				<p>Навесная площадка 40/100см 4,2 582630000 Навесная площадка 40/150см 5,9 582631000 Навесная площадка 40/200см 7,5 582632000 Навесная площадка 40/250см 9,7 582633000 Montagebelag</p>  <p>алюминиевый</p>		