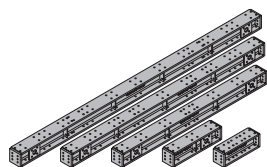


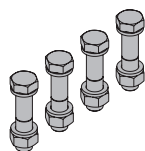
	[Кг]	Арт. №
Системная балка SL-1 5,00м	598,0	582800000
Системная балка SL-1 4,00м	496,7	582801000
Системная балка SL-1 3,00м	371,0	582802000
Системная балка SL-1 1,00м	148,0	582803000
Системная балка SL-1 0,75м	113,0	582804000

Systemträger SL-1



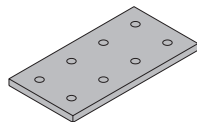
лаковое покрытие голубого цвета
момент инерции: 14600 см⁴
момент сопротивления: 1200 см³

Комплект винтов M20x90 8.8 Schraubensatz Systemträger SL-1	1,4	582829000
--	-----	-----------



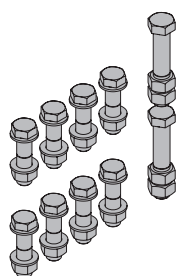
оцинк.
Упаковка: 20 шт.

Накладка SL-1 Stoßlasche SL-1	14,5	582805000
---	------	-----------



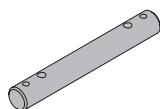
оцинк.
длина: 43 см
ширина: 22 см

Комплект винтов M20x80 8.8 Schraubensatz Stosslasche SL-1	3,8	582850000
---	-----	-----------



оцинк.

Стяжной болт SL-1 Abspannbolzen SL-1	15,6	582807000
--	------	-----------



оцинк.
длина: 52 см
диаметр: 7 см

Промежуточный элемент SL-1 Distanzstück SL-1	1,9	582809000
--	-----	-----------



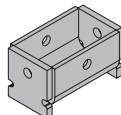
оцинк.
длина: 16 см
ширина: 9,2 см
высота: 8,2 см

Натяжная гайка SL-1 15,0 Spannmutter SL-1 15,0	0,70	582835000
--	------	-----------



оцинк.
длина: 9-11 см
размер ключа: 30/41 мм

Зажимная консоль SL-1 Spannkonsole SL-1	7,5	582849000
---	-----	-----------



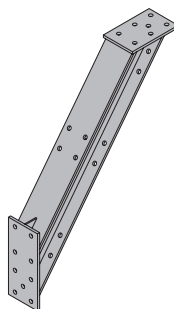
оцинк.
длина: 22 см
ширина: 13 см
высота: 12 см

	[Кг]	Арт. №
Комплект винтов для зажимной консоли SL-1 Schraubensatz Spannkonsole SL-1	0,003	582861000



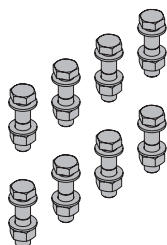
оцинк.

Подкос SL-1 Kopfband SL-1	79,2	582832000
-------------------------------------	------	-----------



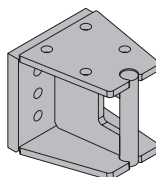
лаковое покрытие голубого цвета
длина: 156 см

Комплект винтов для подкоса SL-1 Schraubensatz Kopfband SL-1	2,8	582856000
--	-----	-----------



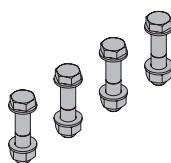
оцинк.

Консоль SL-1 Konsole SL-1	25,7	582833000
-------------------------------------	------	-----------



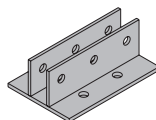
оцинк.
длина: 25 см
ширина: 22 см
высота: 24 см

Комплект винтов M22x90 8.8 Schraubensatz Konsole SL-1	1,5	582857000
---	-----	-----------



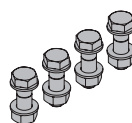
оцинк.

Адаптер для раскоса SL-1 Strebenanschluss SL-1	7,0	582806000
--	-----	-----------



оцинк.
длина: 30 см
ширина: 20 см
высота: 10 см

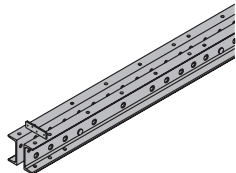
Комплект винтов M20x65 8.8 Schraubensatz Strebenanschluss SL-1	1,2	582851000
--	-----	-----------



оцинк.

	[Кг]	Арт. №
Многофункциональный ригель SL-1 WU16 0,625м	24,0	582875000
Многофункциональный ригель SL-1 WU16 0,75м	29,0	582876000
Многофункциональный ригель SL-1 WU16 1,00м	40,0	582877000
Многофункциональный ригель SL-1 WU16 1,25м	48,0	582878000
Многофункциональный ригель SL-1 WU16 1,50м	58,0	582879000
Многофункциональный ригель SL-1 WU16 1,75м	67,0	582880000
Многофункциональный ригель SL-1 WU16 2,00м	72,1	582881000
Многофункциональный ригель SL-1 WU16 2,25м	86,0	582882000
Многофункциональный ригель SL-1 WU16 2,50м	89,9	582883000
Многофункциональный ригель SL-1 WU16 3,00м	107,0	582888000

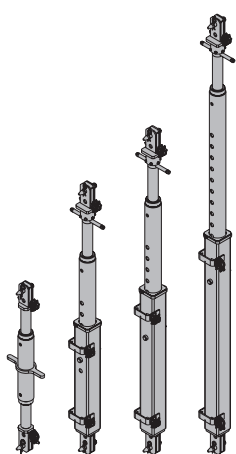
Mehrzweckriegel SL-1



лаковое покрытие голубого цвета
расстояние между профилями: 5,3 см
момент инерции: 232,0 см⁴
момент сопротивления: 1850 см³

Винтовой раскос SL-1 T16 100/140см	54,1	582871000
Винтовой раскос SL-1 T16 140/225см	87,8	582872000
Винтовой раскос SL-1 T16 170/275см	78,2	582873000
Винтовой раскос SL-1 T16 220/375см	126,0	582874000

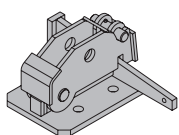
Spindelstrebe SL-1



оцинк.

Опускаемый башмак SL-1	18,0	582884000
------------------------	------	-----------

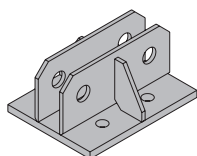
Absenkschuh SL-1



оцинк.
длина: 28 см
высота: 17 см

Адаптер для раскоса SL-1 T16	10,4	582887000
------------------------------	------	-----------

Strebenanschluss SL-1 T16



оцинк.
длина: 26 см
ширина: 20 см
высота: 13 см

Соединительный болт SL-1 D32 100	1,0	582885000
----------------------------------	-----	-----------

Verbindungsbolzen SL-1 D32 100



оцинк.
длина: 17 см

Соед. элемент для ригеля SL-1 WU16 0,75м	31,0	582886000
--	------	-----------

Riegelverbinder SL-1 WU16 0,75m



оцинк.
длина: 75 см

	[Кг]	Арт. №
Хомут 48мм 50	0,84	682002000

Anschaubkupplung 48mm 50

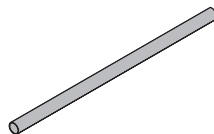


оцинк.
размер ключа: 22 мм

Каркасная трубка 48,3мм 1,00м	4,0	682014000
Каркасная трубка 48,3мм 1,50м	6,0	682015000
Каркасная трубка 48,3мм 2,00м	8,0	682016000
Каркасная трубка 48,3мм 2,50м	10,0	682017000
Каркасная трубка 48,3мм 3,00м	12,0	682018000
Каркасная трубка 48,3мм 3,50м	14,0	682019000
Каркасная трубка 48,3мм 4,00м	16,0	682021000
Каркасная трубка 48,3мм 4,50м	18,0	682022000
Каркасная трубка 48,3мм 5,00м	20,0	682023000
Каркасная трубка 48,3мм 5,50м	22,0	682024000
Каркасная трубка 48,3мм 6,00м	24,0	682025000
Каркасная трубка 48,3ммм	4,0	682001000

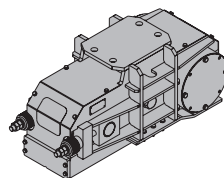
Gerüstrohr 48,3mm

оцинк.



Гусеничная ходовая часть SL-1	295,5	582825000
-------------------------------	-------	-----------

Kettenfahrwerk SL-1

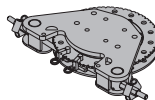


оцинк.
длина: 83 см
ширина: 37 см
высота: 39 см
Соблюдать инструкцию по эксплуатации!

CE

Поворотный диск SL-1	68,0	582827000
----------------------	------	-----------

Drehteller SL-1

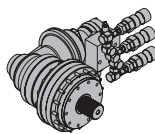


оцинк.
длина: 81 см
ширина: 50 см
Соблюдать инструкцию по эксплуатации!

CE

Гидропривод SL-1	87,0	582828000
------------------	------	-----------

Hydraulikantrieb SL-1



лаковое покрытие голубого цвета
длина: 44 см
Соблюдать инструкцию по эксплуатации!

CE


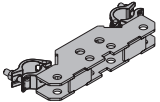

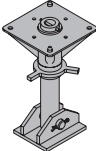
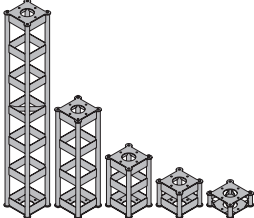
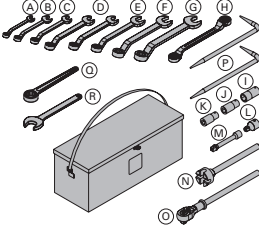

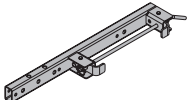
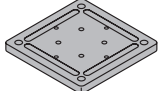
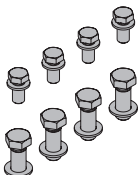
Приводной гидроагрегат SL-1	430,0	582848000
-----------------------------	-------	-----------


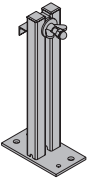
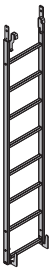
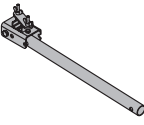
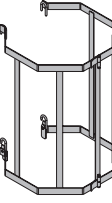
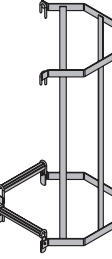
Antriebs-Hydraulikaggregat SL-1



длина: 100 см
ширина: 74 см
высота: 140 см
Соблюдать инструкцию по эксплуатации!

CE

	[Kg]	Арт. №		[Kg]	Арт. №		
Гидравлический распределитель Hydraulikverteiler 	23,0	580808000		Адаптер с хомутами SL-1 Anschlussadapter SL-1  <p>оцинк. длина: 35 см размер ключа: 22 мм</p>	4,3	582810000	
Гидравлический агрегат для опалубливания Hydraulikaggregat für Schalvorgänge  <p>лаковое покрытие голубого цвета длина: 112 см ширина: 80 см высота: 183 см Соблюдать инструкцию по эксплуатации!</p>	742,0	580811000	CE	Набор инструментов SL-1 Werkzeugbox SL-1 В объем поставки входят: (A) Торцевой гаечный ключ 19 2 шт. (B) Торцевой гаечный ключ 22 2 шт. (C) Торцевой гаечный ключ 24 2 шт. (D) Торцевой гаечный ключ 30 2 шт. (E) Торцевой гаечный ключ 32 (F) Торцевой гаечный ключ 36 (G) Торцевой гаечный ключ 41 (H) Торцевой гаечный ключ с трещоткой 30/32 (I) Удлиненная торцевая головка 30 (J) Удлиненная торцевая головка 24 (K) Удлиненная торцевая головка 22 (L) Переходник A 1/2"x3/4" (M) Удлинитель 20см 3/4" (N) Ключ для анкерных стержней 15,0/20,0 оцинк. длина: 37 см диаметр: 8 см (O) Гаечный ключ с трещоткой 3/4" оцинк. длина: 50 см (P) Угловой сердечник SL-1 (Q) Накладной гаечный ключ 46 (R) Гаечный ключ 46	19,9	582836000	
Опорный шпindel SL-1 Stützenspindel SL-1  <p>оцинк. длина: 37 см ширина: 37 см высота: 44,5-66,5 см</p>	81,0	582816000					
Стойка SL-1 2,50м Стойка SL-1 1,25м Стойка SL-1 0,625м Стойка SL-1 0,312м Стойка SL-1 0,156м Stütze SL-1  <p>оцинк. ширина: 37 см</p>	86,5 60,5 40,0 27,0 16,0	582812000 582813000 582814000 582815000 582817000					
Комплект винтов M16x40 8.8 Schraubensatz Stütze SL-1  <p>оцинк.</p>	0,56	582831000		Система подъема XS Соединительный элемент XS DM/SL-1 Anschluss XS DM/SL-1  <p>оцинк. длина: 100 см</p>	12,0	588672000	
Опорная плита SL-1 Grundplatte SL-1  <p>оцинк. длина: 37 см ширина: 37 см</p>	30,3	582808000					
Комплект винтов M20x55 8.8 Schraubensatz Grundplatte SL-1  <p>оцинк.</p>	1,2	582852000					

	[Кг]	Арт. №		[Кг]	Арт. №
<p>Лестница системы XS 4,40м System-Leiter XS 4,40m</p>  <p>оцинк.</p>	33,2	588640000	<p>Опора лестницы XS Leiternfuß XS</p>  <p>оцинк. высота: 50 см</p>	5,0	588673000
<p>Удлиняющий элемент лестницы XS 2,30м Leiternverlängerung XS 2,30m</p>  <p>оцинк.</p>	19,1	588641000			
<p>Перила безопасности XS Sicherungsschranke XS</p>  <p>оцинк. длина: 80 см</p>	4,9	588669000			
<p>Задн. предохранит. приспособление XS 1,00м Rückenschutz XS 1,00m</p>  <p>оцинк.</p>	16,5	588643000			
<p>Задн. предохранит. приспособление - выход XS Rückenschutz-Ausstieg XS</p>  <p>оцинк. высота: 132 см</p>	17,0	588666000			