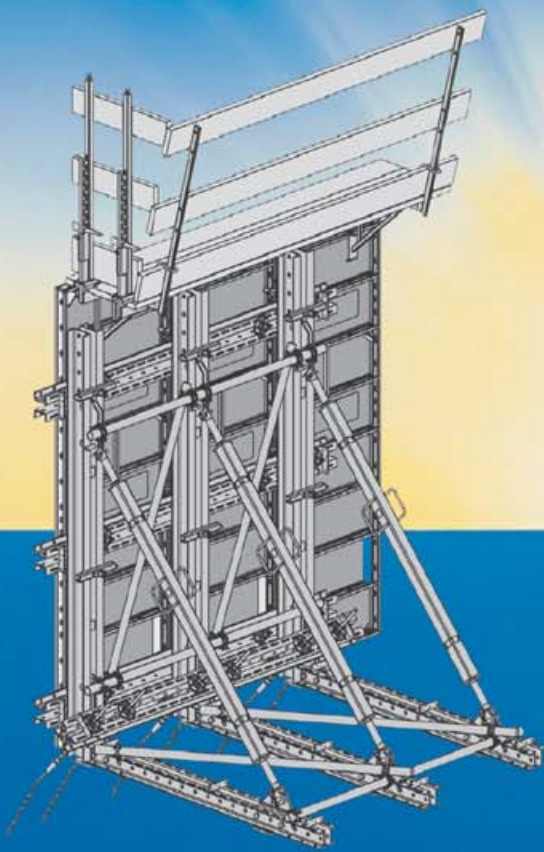
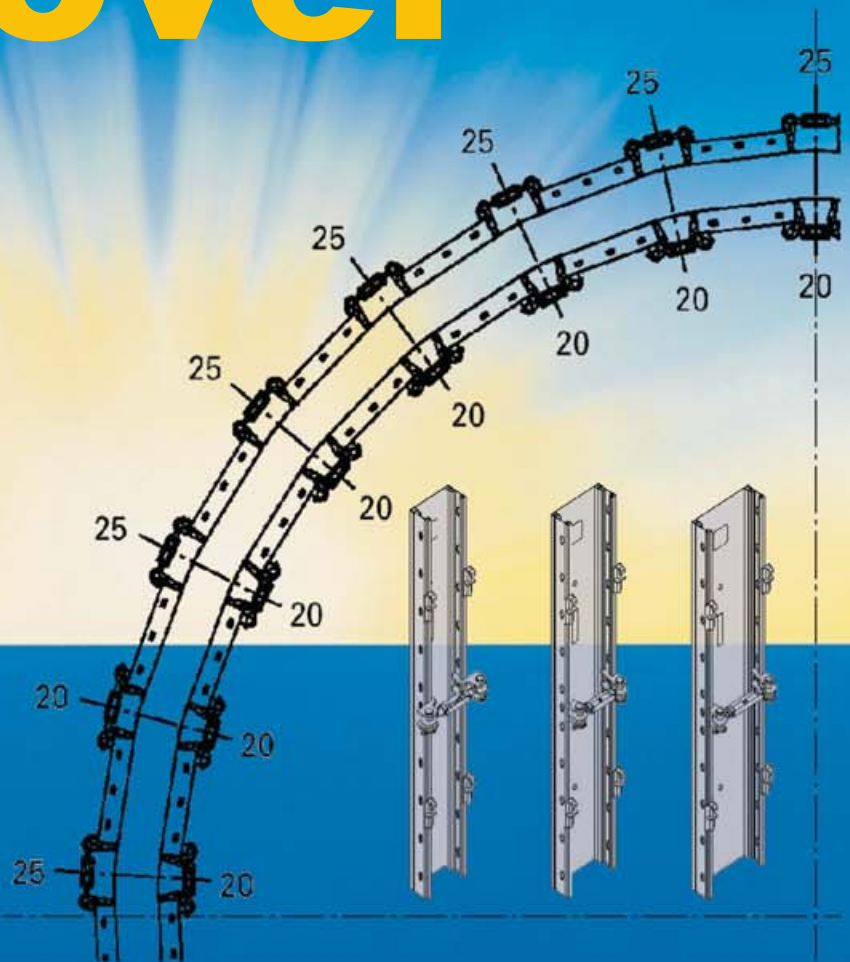


Frami 270

Nové:



Frami 270
na jednostranné
debnenie steny



Frami
panely tvarované
do oblúka

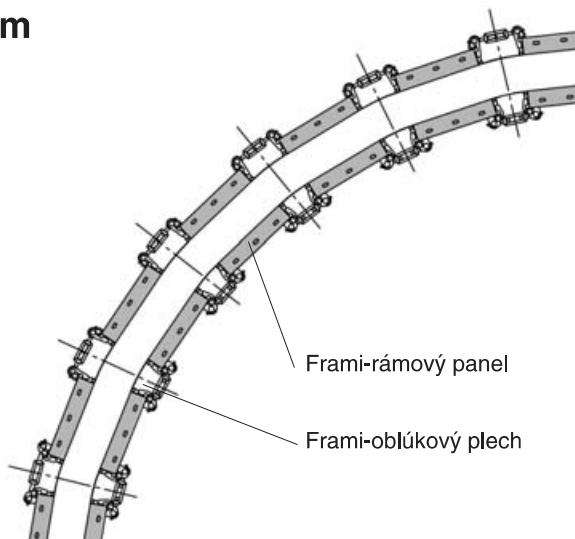
**Viac informácií Vám
poskytne náš odborný poradca**

Nové u Frami 270

Kruhové debnenie s Frami-oblúkovými plechmi – od polomeru 1,80 m



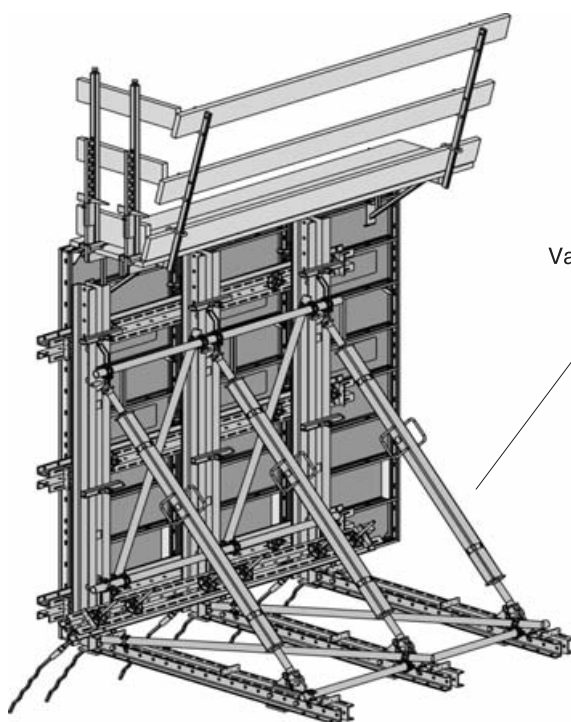
Frami-oblúkový plech 0,20 x 1,50 m
Frami-oblúkový plech 0,25 x 1,50 m
Frami-oblúkový plech 0,30 x 1,50 m



Rýchlo odebnené do kruhu – s Frami-oblúkovými plechmi a Frami-rámovými panelmi sa môžu postaviť kruhové stavby v tvare polygonály.

Minimálny vnútorný polomer: 1,80 m

Jednostranné debnenie s variabilnými opornými kozami – na výšku betonáže do 3,60 m



Variabilná oporná koza



S variabilnou opornou kozou môže byť nasadené robustné Frami-stenové debnenie aj ako jednostranné stenové debnenie – na výšku betonáže do 3,60 m.