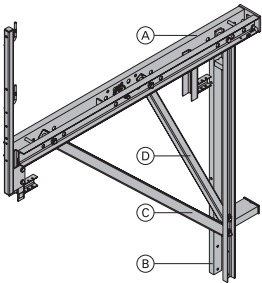

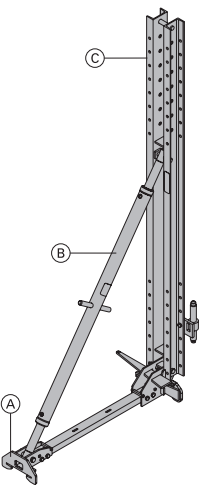

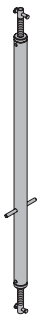

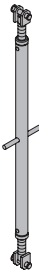
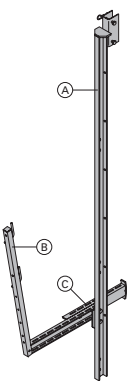
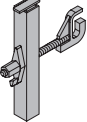



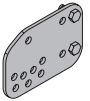

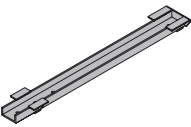
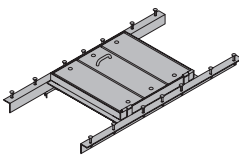
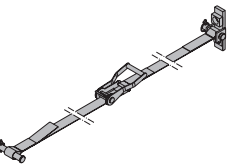

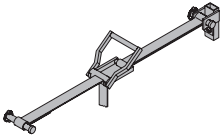
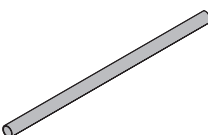
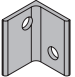
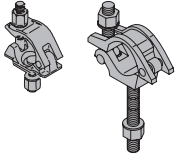

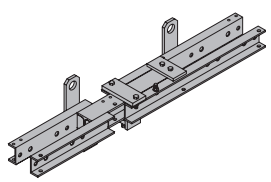
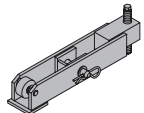
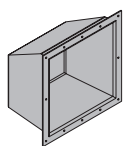

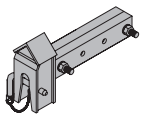
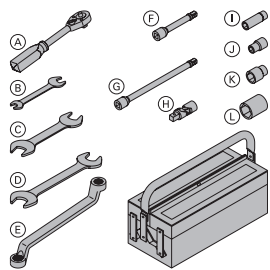
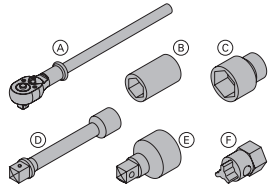
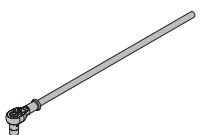


	[kg]	Č. výrobku		[kg]	Č. výrobku
Šplhacia konzola MF240 Kletterkonsole MF240 skladá sa z:	172,1	580650000		123,8	580663000
(A) Vodorovný profil MF so zábradlím dĺžka: 251 cm výška: 155 cm	88,5	581618000		Pojazdný paždík MF 4,50m Fahrriegel MF 4,50m pozink.	
(B) Zvislý profil MF80 výška: 213 cm	44,0	580652000			
(C) Tlaková vzpera MF dlhá pozink. dĺžka: 252,9 cm	24,7	580653000			
(D) Tlaková vzpera MF krátka pozink.	16,3	580654000			
Pojazdná jednotka MF Fahrinheit MF skladá sa z:	135,6	580655000		41,5	580659000
(A) Pojazdný podvozok MF pozink. dĺžka: 128 cm výška: 22 cm	32,3	580656000		Predĺženie pre pojazdny paždik MF Fahrriegelverlängerung MF pozink. výška: 144 cm	
(B) Nastavovacie vreteno MF 3,00m dĺžka: 166-229 cm	23,0	580657000			
(C) Pojazdný paždík MF 3,00m pozink.	76,8	580658000			
Nastavovacie vreteno MF 4,50m Einrichtspindel MF 4,50m pozink. dĺžka: 262 - 345 cm	46,0	580664000		90,5	580660000
			Zvislý profil MF160 Vertikalprofil MF160 pozink. výška: 208 cm		
			Tlakové vreteno MF240 Druckspindel MF240 pozink. výška: 166 - 226 cm		

	[kg]	Č. výrobku		[kg]	Č. výrobku
Závesná plošina MF75 5,00m Hängebühne MF75 5,00m skladá sa z:	69,8	580667000		2,5	580526000
(A) Závesný profil MF výška: 368 cm	43,0	580668000			
(B) Priskrutkovateľná plošina MF75 pozink. dĺžka: 113 cm výška: 152 cm	19,0	580669000			
(C) Dištančný profil MF dĺžka: 71 cm	7,8	580670000			
 pozink.				pozink. dĺžka: 26 cm výška: 31 cm	
Priskrutkovateľná plošina MF75 Anschraubbühne MF75	19,0	580669000		11,5	580470000
 pozink. dĺžka: 113 cm výška: 152 cm				pozink. výška: 123 - 171 cm	
Nakláňacia platňa MF Schwenkplatte MF	4,5	580672000		3,0	580478000
 pozink. dĺžka: 29 cm výška: 20 cm				pozink. výška: 20 cm	
Podkladný nosník pre prvý záber MF Grundblockriegel MF	23,2	580678000		37,0	580832000
 pozink. dĺžka: 143 cm šírka: 19 cm				pozink. dĺžka: 134 cm šírka: 72 cm	
Zavetrovací pás MF/150F/K 6,00m Windabspannung MF/150F/K 6,00m	4,7	580665000		8,8	580461000
 pozink.				priemer: 16 cm max.nosnosť: 1950 kg Dodržujte návod na použitie!	CE
Zavetrovací pás MF 6,00m Windabspannung MF 6,00m	4,3	580677000			
 pozink.				pozink.	
			Napojenie lešenárskej trubky Gerüstrohranschluss	0,27	584375000
				pozink. výška: 7 cm	

	[kg]	Č. výrobku
Priskrutkovateľná spojka 48mm 50 Priskrutkovateľná spojka 48mm 95 Anschraubkupplung	0,84 0,71	682002000 586013000
 pozink. veľkosť kľúča: 22 mm		
Otočná spojka 48mm Drehkupplung 48mm	1,5	582560000
 pozink. veľkosť kľúča: 22 mm		
Teleskopický šachtový nosník 1,45-1,65m Teleskopický šachtový nosník 1,65-2,00m Teleskopický šachtový nosník 2,00-2,70m Teleskopický šachtový nosník 2,70-3,80m Teleskopický šachtový nosník 3,80-5,90m Teleskop-Schachtträger	56,0 65,0 107,5 156,5 261,0	580686000 580687000 580688000 580689000 580690000
 pozink.		
Západka pre šachtovú plošinu Klinke für Schachtbühne	18,0	580466000
 pozink. dĺžka: 55 cm veľkosť kľúča: 19 mm		
Vložka pre západku 20x20x15cm Ausparungskasten 20x20x15cm	2,6	580608000
 povrstv. práškom modrej farby		
Zátka do plastovej rúry 15,0 Verschlussstopfen 15,0	0,006	580609000
 bezfarebná priemer: 1,9 cm		
Plošinová hlavica Bühnenkopf	14,9	580464000
 lakované namodro dĺžka: 49 cm		

	[kg]	Č. výrobku
GF-súprava náradia GF-Werkzeugbox	6,5	580390000
Súčasťou dodávky je:		
(A) Prepínací rapkáč 1/2" pozink. dĺžka: 30 cm	0,73	580580000
(B) Vidlicový kľúč 13/17	0,08	580577000
(C) Vidlicový kľúč 22/24	0,22	580587000
(D) Vidlicový kľúč 30/32	0,80	580897000
(E) Prstencový kľúč 17/19	0,27	580590000
(F) Predĺženie 11cm	0,20	580581000
(G) Predĺženie 22cm	0,31	580582000
(H) Kardánový kĺb	0,16	580583000
(I) Trubkový kľúč 19	0,16	580598000
(J) Zakladací kľúč 13	0,06	580576000
(K) Zakladací kľúč 24	0,12	580584000
(L) Zakladací kľúč 30 1/2"	0,20	580575000
		
Dodatočné náradia MF Zusatzwerkzeuge MF	4,1	580682000
skladá sa z:		
(A) Prepínací rapkáč 3/4" pozink. dĺžka: 50 cm	1,5	580894000
(B) Zakladací kľúč 17 1/2"	0,07	580685000
(C) Zakladací kľúč 50	0,81	581449000
(D) Predĺženie 20cm 3/4"	0,68	580683000
(E) Prechodový diel A 1/2"x3/4"	0,18	580684000
(F) Univerzálny kónusový kľúč 15,0/20,0 pozink. dĺžka: 9 cm veľkosť kľúča: 50 mm	0,90	581448000
		
Pohonný rapkáč MF 3/4" Antriebsnarre MF 3/4"	3,9	580679000
 pozink. dĺžka: 100 cm		