



doka

Verstehen, wie man
mit Sicherheit ans Ziel kommt.


Ihr Projekt rundum sicher abwickeln.



Die Schalungstechniker.



Verstehen, dass gesunde
Arbeiter in einem sicheren
Arbeitsumfeld mehr leisten!



Als Partner für Ihr Projekt _verstehen wir Sicherheit ganzheitlich. Sie umfasst nicht nur unsere Doka-Sicherheits-Systeme, sondern zieht einen weiten Bogen: von der Produktentwicklung über die Sicherheitsberatung bis zum umfangreichen Angebot an Dienstleistungen.

Rundum sichere Lösungen sind bei Doka ein Bestandteil der Produktphilosophie und machen die Baustelle produktiver.

Sicher & Gesund

Sicherheit und Gesundheit sind zwei wesentliche Faktoren unseres täglichen (Berufs-)Lebens. Sie können zwar unabhängig voneinander betrachtet werden – ein professionelles Sicherheitskonzept berücksichtigt jedoch beide gleichermaßen.

Wir unterstützen die Gesundheit Ihrer Mitarbeiter durch ergonomische Lösungen – einfache Bedienbarkeit der Schalung, ergonomische Unterstützung der Arbeit vom Boden aus und vieles mehr. Unsere Lösungen sind nicht nur zeit- und kräfte sparend, sondern schonen den gesamten Bewegungsapparat.

Gesundheit ist eine unumgängliche Voraussetzung für sicheres Arbeiten. Gesunde Arbeiter leisten mehr.



Dienstleistungen

- exakte Einsatzplanung
- Vor-Ort-Service –
Richtmeister, Schalungsvormontage,
Projektbetreuung auf der Baustelle
- Fertigservice für komplexe Schalungseinheiten



28. April – World Day for Safety and Health at Work

Am Welttag für Sicherheit und Gesundheit am Arbeitsplatz setzen wir, angefangen von internen Trainings über Kundenveranstaltungen, seit 2012 unterschiedlichste Aktivitäten. Damit wollen wir noch größeres Bewusstsein für Sicherheit schaffen.

DSN

Doka Safety Network

Sicherheitsnetzwerk

Mit dem 2011 gegründeten Doka Safety Network schuf Doka eine internationale Plattform, auf der sich Kunden, Sicherheitsspezialisten, Arbeitsinspektoren und Behörden laufend zu aktuellen Themen rund um die Baustellensicherheit informieren und austauschen können. Neben aktuellen Normen und Gesetzesänderungen werden beispielsweise auch arbeitsrechtliche Aspekte beleuchtet.

Als besonderes Highlight bietet DSN einen direkten Erfahrungsaustausch mit den besten Fachleuten der Branche: online, persönlich, international und interdisziplinär.



Weitere Informationen
finden Sie im Web.

**Sicherheit & Gesundheit
sind wichtige
Voraussetzungen für
ein produktives und
qualitätsvolles Arbeiten.**



Ergonomische Lösungen

- Vormontage vom Boden aus / Montagegestangen
- einfaches Versetzen von Tischen / DoKart plus
- wetterunabhängiges Arbeiten / Schutzschilde
- Mehrweggebinde / Anklemm-Räder

Gesunde Baustellenmannschaft

- gesteigerte Motivation
- reduzierte Ausfallzeiten
- höhere Leistungsfähigkeit



Gesund



Sicher

Dokumentation

- Anwenderinformationen
- Betriebsanleitungen
- Sicherheits-Datenblätter
- Anwendungsvideos
- Download der Dokumente und Videos von www.doka.com



Systeme

- Entwicklung sicherer Lösungen
- geprüfte Qualität
- Abwicklung
- Produktion
- praxisnahe Prüfung neuer Systeme auf Testbaustellen
- Zertifizierungen



Verstehen, dass sich **Sicherheit rechnet.**

Höhere Wirtschaftlichkeit, ein verringertes Unfallrisiko und gesteigerte Motivation der Mitarbeiter sind nur einige Vorteile eines professionellen Sicherheitskonzeptes auf der Baustelle.

Durch Investitionen in geprüfte Sicherheitslösungen können sich die Arbeiter besser auf ihre Aufgaben konzentrieren. Dies führt zu schnelleren Abläufen, gesteigerter Produktivität und auch zu einer höheren Qualität des entstehenden Bauwerks.

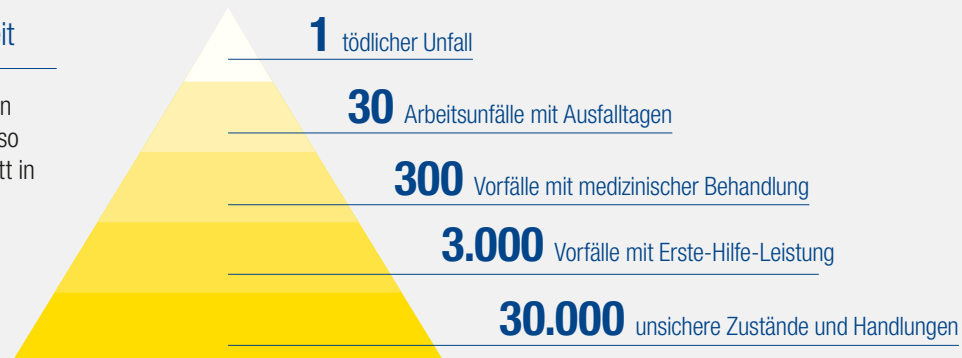
Dadurch ergeben sich wiederum Kostenersparnisse, welche die zuvor getätigten Investitionen übersteigen.



Fakten

zum Thema Sicherheit

Die Arbeitsunfallquote von Bauarbeitern ist doppelt so hoch wie der Durchschnitt in anderen Branchen.



Jedes Jahr **sterben** innerhalb der **Europäischen Union** alleine im Bausektor **1.300 Arbeiter** an Arbeitsunfällen! *

*Auszug aus der Statistik der Europäischen Agentur für Sicherheit und Gesundheitsschutz am Arbeitsplatz (<https://osha.europa.eu>)

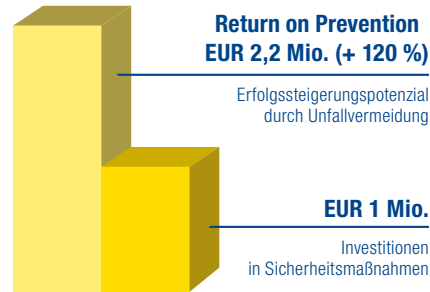
Neben dem verringerten Unfallrisiko bringen Sicherheitsmaßnahmen auf der Baustelle eine höhere Wirtschaftlichkeit durch schnelle Arbeitsabläufe, klare Rechtssicherheit, keine Folgekosten durch Unfälle, gesteigerte Motivation der Mitarbeiter und einen Image-Gewinn für die Unternehmen bei gleichzeitig höherer Qualität in der Ausführung.



Return on Prevention

Die Investition in Qualität und Sicherheit rechnet sich in jedem Fall. Eine internationale Studie* mit 300 Teilnehmern aus 16 Ländern zeigt, wie sich Arbeitssicherheitsinvestitionen mit einem Kosten-Nutzen-Verhältnis von 1:2,2 rechnen. Auf betriebswirtschaftlicher Ebene ergibt das EUR 2,20 für jeden Euro, den Sie pro Mitarbeiter und Jahr für Sicherheit am Arbeitsplatz investieren. Der Return on Prevention drückt diesen wirtschaftlichen Nutzen als Kennzahl aus.

*Quelle: ISSA International Social Security Association



Doka-Qualität – geprüft und ausgezeichnet

Ausgewählte Materialien sowie Veredelungsmethoden erhöhen die Lebensdauer und ermöglichen die ordnungsgemäße Anwendung der Systeme.

Der Doka-Mietpark-Standard ist international auf hohem Niveau. Zurückgeliefertes Mietmaterial wird geprüft und für den nächsten Einsatz wieder aufbereitet.

Umfangreiche und detaillierte Dokumentationen unterstützen bei der richtigen Anwendung der Produkte. Anwenderinformationen, Sicherheitsdatenblätter, Betriebsanleitungen u.v.m. stehen in mehr als 25 Sprachen zur Verfügung.

Die Zertifikate und Auszeichnungen garantieren die hohe Qualität der Produkte durch unabhängige Dritte und helfen bei der Auswahl der richtigen Sicherheitslösung.



▲ In unserem eigenen Testcenter werden unsere Produkte sowie Zukaufteile regelmäßig überprüft.



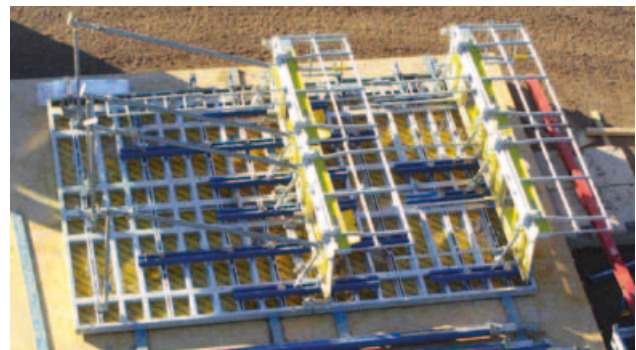
cen European Committee for Standardization
Comité Européen de Normalisation
Europäisches Komitee für Normung

GSV
geprüft
Güteschutzverband
Betonschalungen



Beschleunigter Arbeitsablauf

Einsatzbereit vormontierte Lösungen mit ergonomischen Montageabläufen sowie integrierte Sicherheitsfunktionen der Systeme erleichtern und beschleunigen den Arbeitsablauf. Die Arbeiter können sich voll auf ihre Aufgaben konzentrieren und sind dadurch produktiver. Mit Doka-Sicherheits-Systemen werden Ausfallzeiten und Stillstände auf der Baustelle verringert.

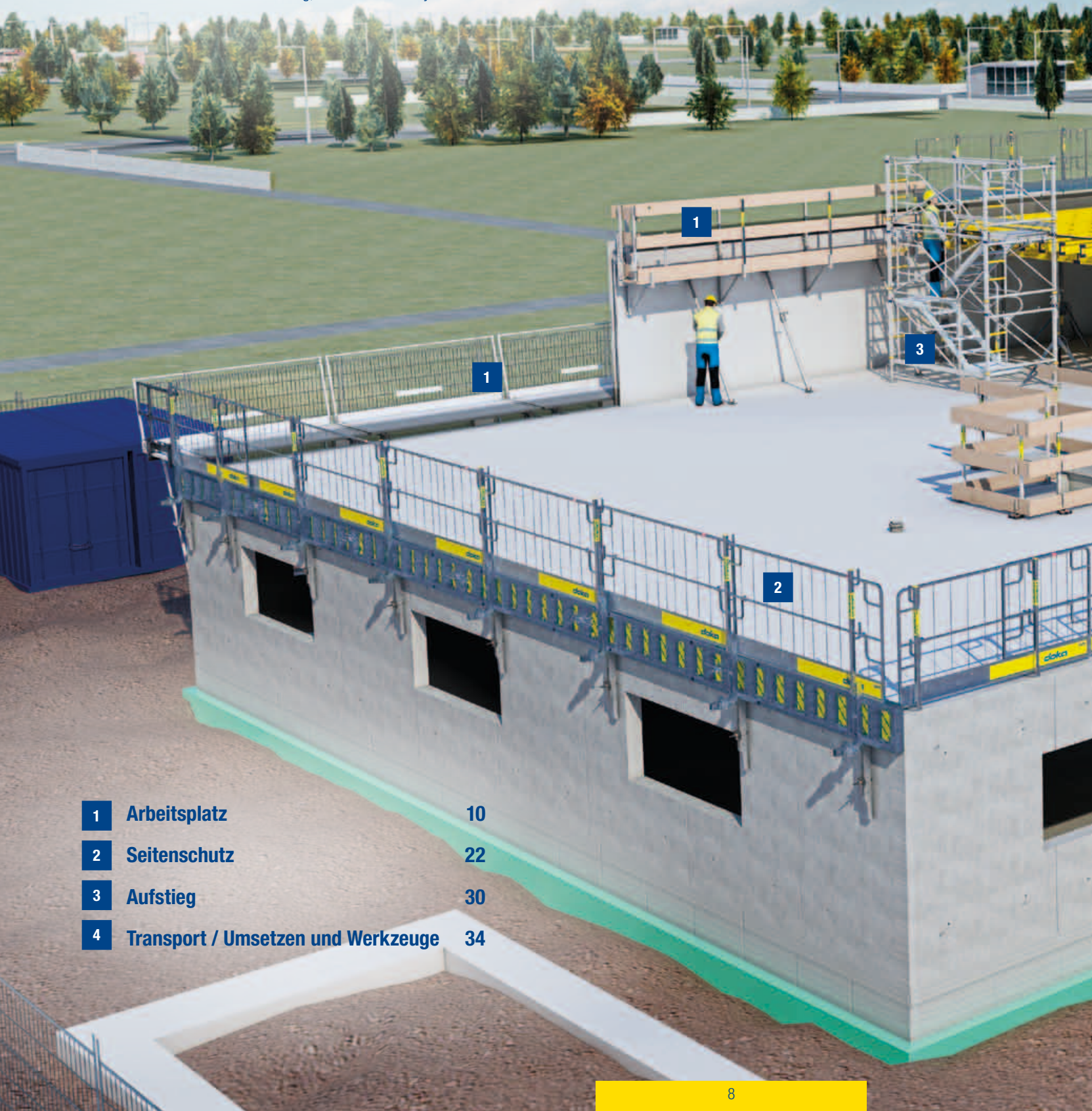


Verstehen. Sicherheit mit System.

Doka-Systeme vereinen Geschwindigkeit, Sicherheit und Wirtschaftlichkeit auf der Baustelle.

Sicherheit auf der Baustelle ist mit hoher Verantwortung verbunden, denn Baustellen gehören gewiss zu den gefährlichsten Arbeitsplätzen. Bauvorhaben wachsen und verändern ständig das Arbeitsumfeld. Die Baustellenmannschaft muss oftmals unter erheblichen Anstrengungen bei schwierigen Wetterbedingungen und unter Zeitdruck arbeiten.

Daher ist es besonders wichtig, dass Sicherheitssysteme flexibel und einfach anwendbar sind.



1	Arbeitsplatz	10
2	Seitenschutz	22
3	Aufstieg	30
4	Transport / Umsetzen und Werkzeuge	34



2

1

3

2

4

Sichere Lösung bei Wänden und Stützen – Bühnensystem Xsafe plus

Die vormontierten, klappbaren Arbeitsbühnen mit integrierbaren Seitengeländern, Leitern und selbstschließenden Durchstiegsöffnungen erhöhen die Arbeitssicherheit maßgeblich.

Hohe Arbeitssicherheit

- sichere Montage durch liegenden Aufbau der Einheiten
- durch integrierbare Leitern und Durchstiege

Schnelle Arbeitsabläufe

- durch vormontierte, klappbare Bühneneinheiten
- durch gleichzeitiges Umsetzen von Schalung und Bühne

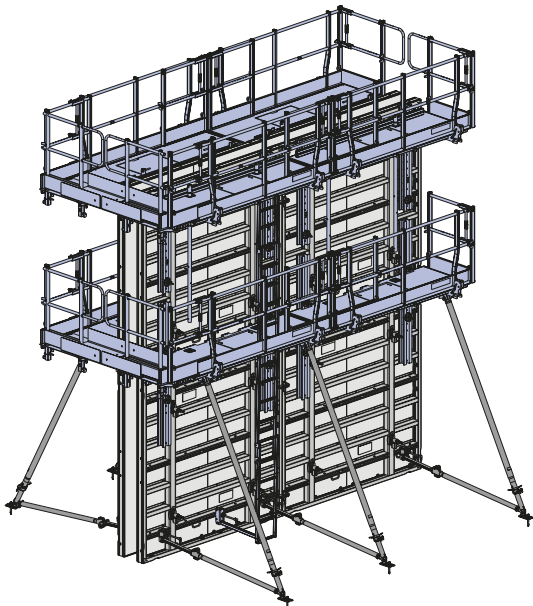
Zeit- und Kostenersparnis

- da nur ein Bühnenkonzept für alle Doka-Wand-Systeme
- auch nachträglich an die stehende Schalung montierbar

Artikelübersicht:

Xsafe plus-Bühne 2,70m	586404000
Xsafe plus-Bühne 2,50m	586405000
Xsafe plus-Bühne 2,40m	586406000
Xsafe plus-Bühne 2,00m	586407000
Xsafe plus-Bühne 1,35m	586408000
Xsafe plus-Bühne 1,00m	586409000
Xsafe plus-Seitengeländer	586410000
Xsafe plus-Bühnenverlängerung 0,60m	586418000
Xsafe plus-Umsetzadapter Framax	586436000

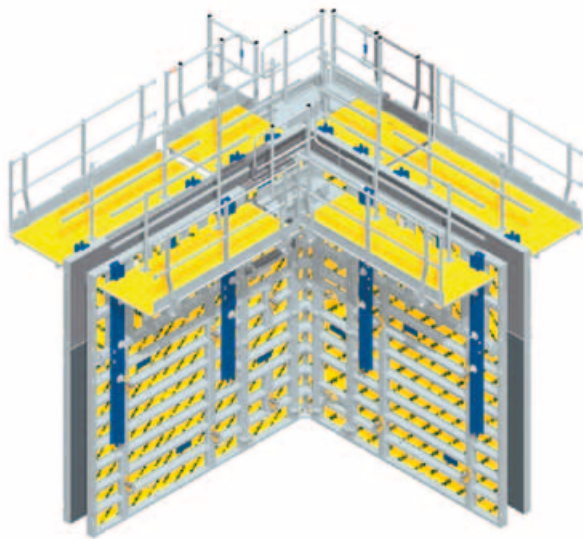
Xsafe plus-Gegengeländer sind passend zur Bühnenlänge erhältlich.



Einsetzbar bei: Rahmenschalung Framax Xlife plus, Rahmenschalung Framax Xlife, Rahmenschalung Alu-Framax Xlife, Trägerschalung Top 50, Trägerschalung FF20, Trägerschalung Top 100 tec

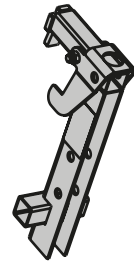


Weitere Informationen finden Sie auf unserer Website oder in der Anwenderinformation.



Sicherer Eckübergang

Mit dem Bühnensystem Xsafe plus können Eckübergänge im System sicher hergestellt werden.



Umsetzadapter

Mit dem Xsafe plus-Umsetzadapter Framax kann die Xsafe-Bühne auch bei stehender Wandschalung montiert werden.



Seitengeländer

Das integrierbare Seitengeländer ist für den Ausgleich zwischen zwei Bühnen im 5-cm-Raster bis 50 cm teleskopierbar und kann für den freien Durchgang auf der Bühne nach hinten verschoben werden. Durch das vorauslaufende Xsafe plus-Gegengeländer ist auch der schalungsseitige Seitenschutz gegeben.



▲ Mit der Xsafe plus-Bühnenverlängerung 0,60m kann die Bühne beidseitig erweitert werden.



Leitern und Durchstiege im System gelöst

Der integrierbare Leiternaufstieg und die selbstschließende Durchstiegsöffnung der Bühne ermöglichen ein gefahrloses Erreichen der Arbeitsebene. Die teleskopierbare Leiter (155 cm bis 271 cm) deckt eine Vielzahl von stehenden und liegenden Elementkombinationen ab.

Sicherer Arbeitsplatz bei stehender Wandschalung – **Betonierbühne U**

Die schnell einsetzbare Fertigbühne macht das Betonieren einfach und sicher.

Ergonomisches sicheres Arbeiten

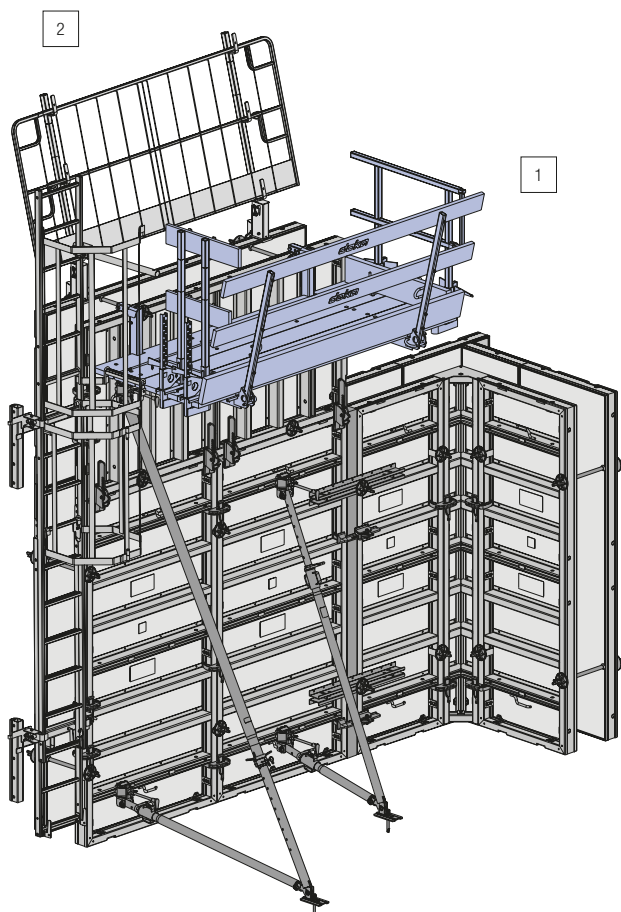
- durch Bühnenniveau 30 cm unter der Schalungsoberkante für bequemes Betonieren und Rütteln
- durch klappbare und schnell einsetzbare Fertigbühnen mit 1,25 m Arbeitsbreite

Vordere Bohle klappbar

- für universelle Anwendung auch bei Störstellen

Einfaches Arretieren des Geländers

- in zwei Positionen – senkrecht sowie 15 Grad geneigt



Artikelübersicht:

1) Betonierbühne	
Framax-Betonierbühne U 1,25/2,70m	588377000
Top 50-Adapter für Framax-Betonierbühne U*	588384000
FF20-Adapter für Framax-Betonierbühne U**	588381000
2) Gegengeländer	siehe Seite 22



TIPP

Das Gegengeländer kann bereits liegend montiert werden (ab 2,00 m Höhe ist ein Gegengeländer gesetzlich erforderlich).

Einsetzbar bei: Rahmenschalung Framax Xlife, Rahmenschalung Alu-Framax Xlife, Trägerschalung Top 50*, Trägerschalung FF20**, Trägerschalung Top 100 tec



Weitere Informationen entnehmen Sie der Anwenderinformation des jeweiligen Systems.

Auf Stützenschalungen sicher arbeiten – Stützenbühnen

Unabhängig vom Querschnitt einsetzbar, schnell montierbar und mit der Schalung in einem Stück umsetzbar, sind die Stützenbühnen die optimale Sicherheitslösung für Stützenschalungen.



Hohe Sicherheit auf Stützenschalungen

- durch die vorgefertigte, schnell einsetzbare Fertigbühne

Schwenkbare Seitengeländer

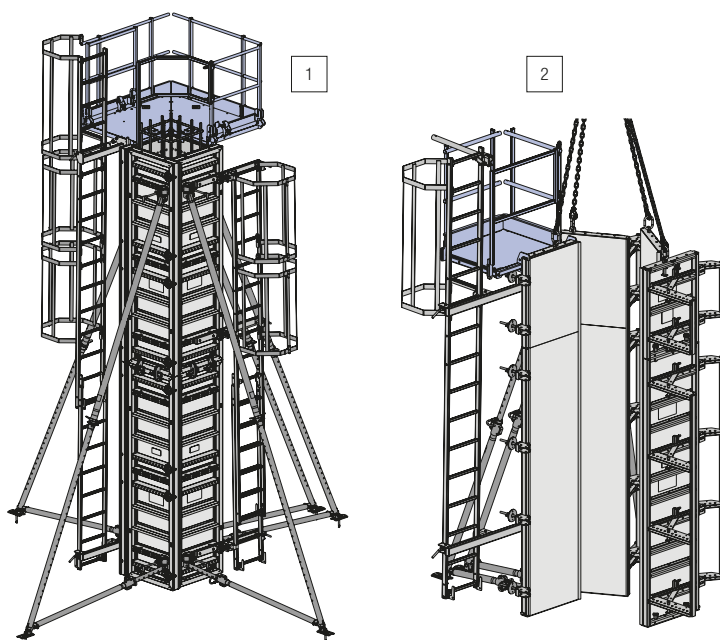
- sind arretierbar und bieten eine praktische Einstiegsmöglichkeit

Einfacher und schneller Krantransport

- bei der Stützenbühne mittels im Belag versenkten Anschlagpunkten

Artikelübersicht:

1) Doka Stützenbühne 150/90cm	588382000
Gegengeländer Stützenbühne 150/90cm	588385000
2) Fertigbelag KS	580360000
Fertiggeländer KS 1,00x0,85m	580363000
Seitengeländer KS 0,30m	580364000
Gegengeländer Fertigbelag KS	580361000
Nur einsetzbar bei Stützenschalung KS Xlife.	



Einsetzbar bei: Rahmenschalung Framax Xlife, Rahmenschalung Alu-Framax Xlife, Stützenschalung KS Xlife, Stützenschalung RS



Weitere Informationen entnehmen Sie der Anwenderinformation des jeweiligen Systems.

Arbeiten an Schalung und Bewehrung – Arbeitsgerüst Modul

Das Arbeitsgerüst Modul ist die ideale Ergänzung zu den Doka-Wand-Systemen: Mit dem Modulgerüstsystem lassen sich Bewehrungsarbeiten sicher und schnell durchführen. Ebenso eignet es sich für den Einsatz als Treppenturm und Fahrgerüst.

Universell einsetzbar

- verwendbar als Bewehrungsgerüst, Bautreppenturm, Gerüstaufstieg

Rundum sicher

- zuverlässige Standsicherheit durch eindeutige Montagefolge
- erhöhte Kippsicherheit durch verbreiterte Aufstandsbasis und Abstützung gegen die Schalung
- sichere Montagearbeiten durch geprüfte Anschlagpunkte für persönliche Schutzausrüstung

Schnell einsatzbereit

- schraubenlose Verbindungstechnik durch Keilschloss-Prinzip
- kurze Einweisungszeit
- rascher Einsatz im nächsten Takt durch Umsetzen mit dem Kran



1. Riegel auf die Lochscheibe aufschieben



2. Keil einstecken



3. Mit dem Hammer festschlagen



Mit seinen acht Anschlussmöglichkeiten ermöglicht der Modulknoten rasches und flexibles Anpassen an unterschiedliche Höhen, Breiten und Längen.

Einsetzbar bei: allen Wandschalungen

Auch einsetzbar als: Treppenturm, Fahrgerüst



Weitere Informationen finden Sie auf unserer Website oder in der Anwenderinformation.

Schnell und sicher am Deckenrand – Dokamatic-Tischbühne

Diese schnell einsetzbare Tischbühne mit klappbarem Geländer ist die Lösung für lückenlose Sicherheit bei Dokamatic-Tischen im Randbereich.



Schnelles Arbeiten

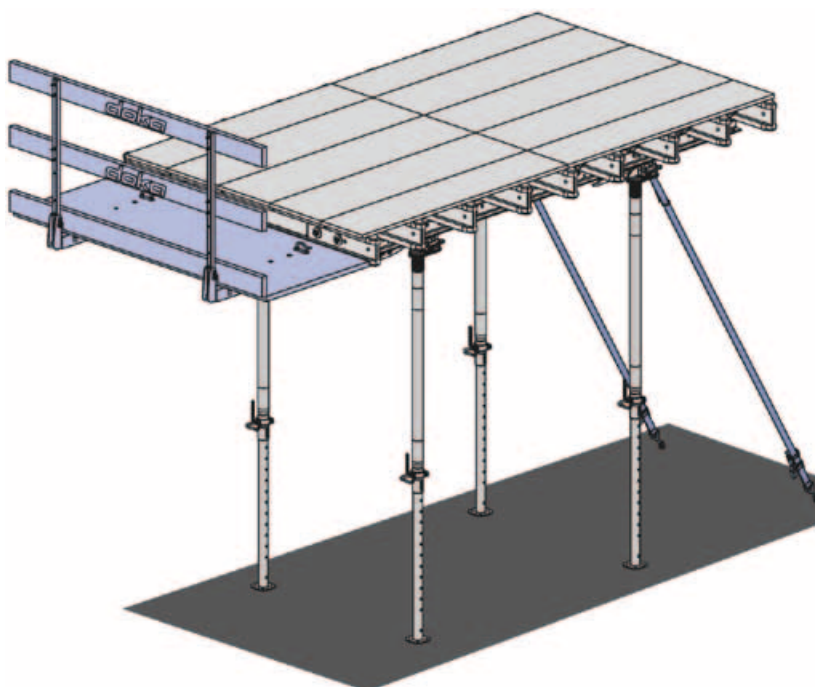
- durch gemeinsames Umsetzen von Deckentisch und Tischbühne

Besonders wirtschaftlich

- da zusätzliche Arbeits- und Schutzgerüste am Gebäude entfallen

Artikelübersicht:

Dokamatic-Tischbühne 1,00/2,00m	586218000
Dokamatic-Tischbühne 1,00/2,50m	586217000
Dokamatic-Bühnenverbreiterung 0,50/2,00m	586220000
Dokamatic-Bühnenverbreiterung 0,50/2,50m	586219000
Dokamatic-Bühnenprofil 1,00m	586221000



Einsetzbar bei: Dokamatic-Tisch



Weitere Informationen
finden Sie auf unserer
Website oder in der
Anwenderinformation.

Ergonomisch und schnell Decken schalen – Element-Deckenschalung **Dokadek 30**

Die Element-Deckenschalung Dokadek 30 ermöglicht sicheres Arbeiten durch den Aufbau vom Boden aus. Durch die integrierte Aushubsicherung der Elemente ist keine zusätzliche Windsicherung erforderlich.

Besonders sicheres Arbeiten

- durch Aufbau vom Boden aus

Sichere Handhabung

- durch ergonomische Grifföcher im Randprofil

Integrierte Aushubsicherung der Elemente

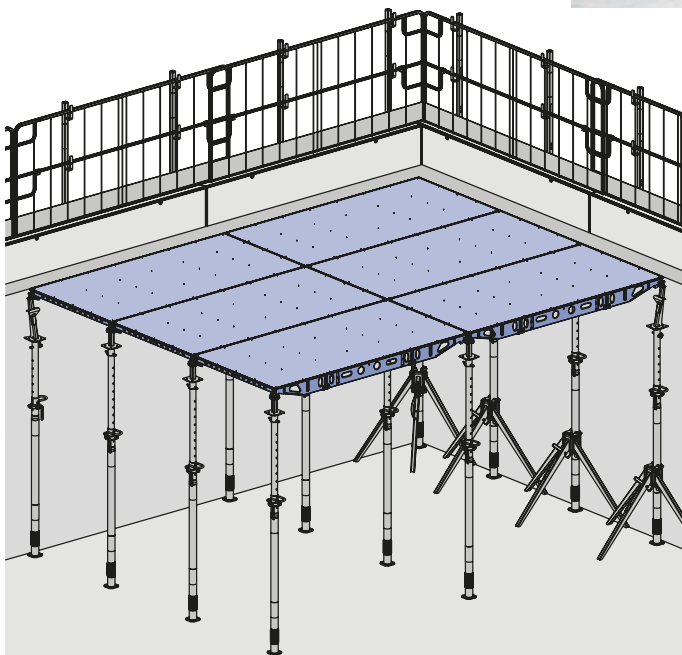
- erfordert keine extra Windsicherung

Schnellste Arbeitsabläufe

- im Vergleich zu gleichartigen Deckensystemen
(laut Studie des Zeittechnik-Verlages, Deutschland)

Artikelübersicht:

Dokadek-Stirngeländerschuh	586519000
Dokadek-Stirngeländerschuh 1,20m	586598000
Dokadek-Längsgeländerschuh	586520000
Dokadek-Längsgeländerschuh 1,20m	586560000
DekDrive	586526000
DekLift 4,50m	586553000
Podesttreppe 0,97m	586555000
Mobilgerüst DF	586157000



Weitere Informationen
finden Sie auf unserer
Website oder in der
Anwenderinformation.

Einfaches und ergonomisches Arbeiten vom Boden aus

Die Arbeitshaltung ist in der Regel aufrecht – häufiges Bücken und das Einlegen von Elementen von oben sind bei Dokadek 30 nicht mehr notwendig. Selbst das Ausschalen der Elemente erfolgt ohne Aufstiegshilfe. Anstrengende Über-Kopf-Arbeit wird auf ein Minimum reduziert.



In Kombination mit Seitenschutzsystem XP

Der Dokadek-Stirngeländerschuh kann bereits am Element vormontiert und mit dem Element vom Boden aus hochgeschwenkt werden.



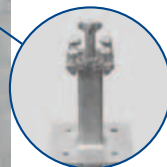
DekDrive

12 m² Dokadek-Elemente können mit dem DekDrive einfach horizontal verfahren werden.



Integrierte Aushubsicherung

Keine zusätzliche Windsicherung notwendig durch integrierte Aushubsicherung im Auflagerkopf.



DekLift 4,50m

Bei hohen Räumen erleichtert der DekLift 4,50m den Ein- und Ausschalvorgang.



Sicher arbeiten an Oberkonstruktionen – Doka-Traggerüste

Integrierbare Sicherheits-Funktionen wie zum Beispiel Aufstiege, Beläge und vorlaufende Geländer machen die Traggerüste Staxo 100 und Staxo 40 besonders sicher.

Mehr Geschwindigkeit

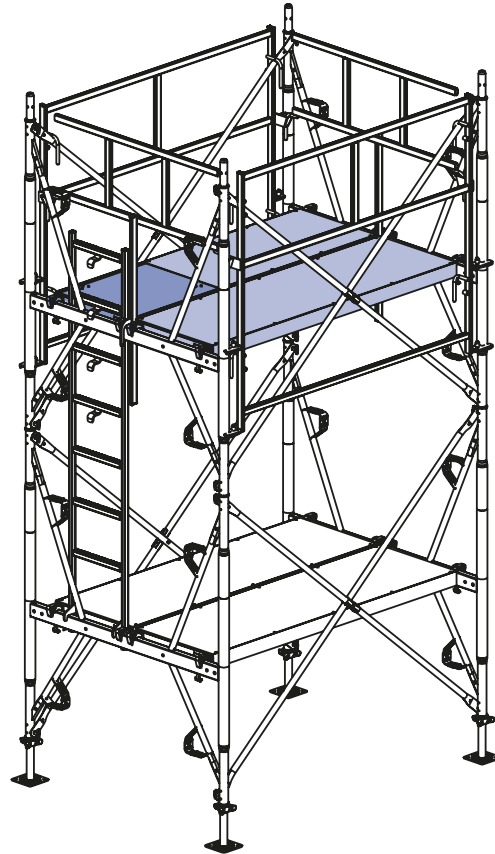
- durch sichere Montage und Demontage der Oberkonstruktion
- mittels ergonomischem Standniveau zur Obermontage

Ergonomisches Arbeiten

- sichere Arbeitsstellen durch Gerüstbeläge mit und ohne Durchstiege

Optimal erweiterbar

- mit dem Seitenschutzsystem XP



Gerüstbeläge

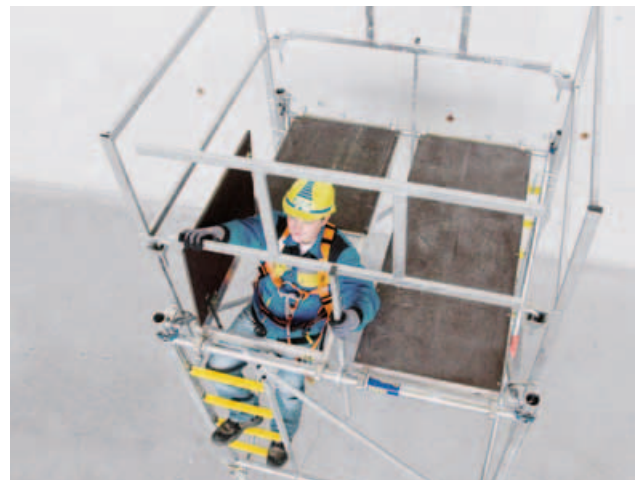
Gerüstbeläge von Doka sind leichtgewichtig und können schnell und einfach in Traggerüstrahmen integriert werden. Sie sind ein sicherer Arbeitsplatz beim Auf- und Abbau von Gerüsttürmen und Oberkonstruktionen.

Artikelübersicht:

Gerüstbelag 60/100cm mit Durchstieg	582311500
Gerüstbelag 60/150cm mit Durchstieg	582312500
Gerüstbelag 60/175cm mit Durchstieg	582333500
Gerüstbelag 60/200cm mit Durchstieg	582313500
Gerüstbelag 60/250cm mit Durchstieg	582314500
Gerüstbelag 60/300cm mit Durchstieg	582315500
Gerüstbelag 30/100cm	582231000
Gerüstbelag 30/150cm	582232000
Gerüstbelag 30/200cm	582234000
Gerüstbelag 30/250cm	582235000
Gerüstbelag 30/300cm	582236000



Weitere Informationen finden Sie auf unserer Website oder in der Anwenderinformation.



Einsetzbar bei: Traggerüst Staxo 40, Traggerüst Staxo 100



Staxo-Belagstreben

Die Belagstrebe ermöglicht eine Erweiterung der Belageebene auch zwischen den Türmen. Dadurch werden die Montage und Demontage der Oberkonstruktion erleichtert.

Artikelübersicht:

Staxo 40-Belagstrebe 1,00m	582215000
Staxo 40-Belagstrebe 1,50m	582216000
Staxo 40-Belagstrebe 2,00m	582217000
Staxo 100-Belagstrebe 1,00m	582348000
Staxo 100-Belagstrebe 1,50m	582349000

Einsetzbar bei: Traggerüst Staxo 40, Traggerüst Staxo 100

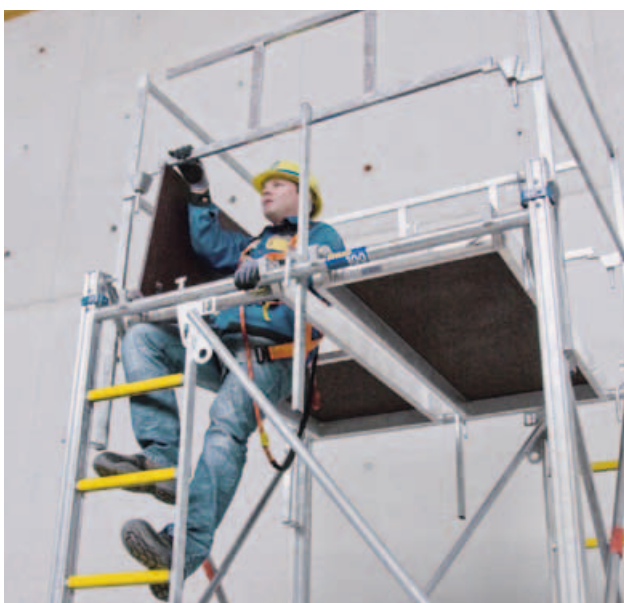
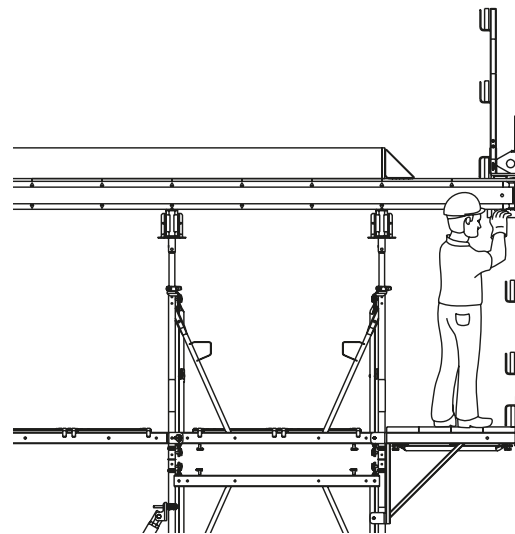
Staxo 40-Konsole

Die Staxo 40-Konsole kann mit dem Seitenschutzsystem XP erweitert werden.

Artikelübersicht:

Staxo 40-Konsole 90cm	582212000
-----------------------	-----------

Einsetzbar bei: Traggerüst Staxo 40



Vorlaufendes / mitlaufendes Geländer

Mithilfe der Geländer können Gerüststrahlen auch bei stehender Montage sicher auf- und abgebaut werden – für die volle Sicherheit während des gesamten Montageablaufs.

Artikelübersicht:

Staxo-Stirngeländer	582316000
Staxo-Seitengeländer 100	582317500
Staxo-Seitengeländer 150	582318500
Staxo-Seitengeländer 175	582331500
Staxo-Seitengeländer 200	582319500
Staxo-Seitengeländer 250	582320500
Staxo-Seitengeländer 300	582321500

Einsetzbar bei: Traggerüst Staxo 40, Traggerüst Staxo 100

Universell einsetzbare Bühne im Betonbau – **Faltbühne K**

Doka-Faltbühnen K sind vormontierte, sofort einsetzbare Gerüstbühnen mit standardisierten Systemteilen für Einsatzfälle mit hohen Lasten, bei denen eine breite Arbeitsfläche erforderlich ist.

Geprüfte Sicherheit

- für reduzierte Kosten durch schnelles, sicheres Arbeiten
- mit hoher Tragkraft (600 kg/m²)
- für freie, ebene Bühnenarbeitsflächen

Schnelles Arbeiten

- durch vormontierte Einheiten
- mittels logischem Systemaufbau zur einfachen Planung der Aufhängestellen
- durch sofortigen Einsatz nach wenigen Handgriffen

Flexible Anwendung

- als Arbeits-, Schutz-, Dachfanggerüst oder Schutzdach

Hohe Wirtschaftlichkeit

- durch einfache Anwendung
- durch lange Lebensdauer
- durch geringes Lager- und Transportvolumen



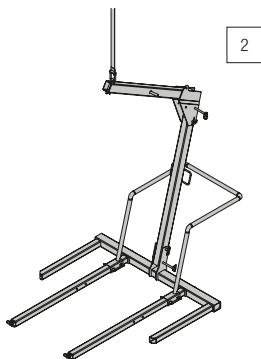
Artikelübersicht:

1) Faltbühne

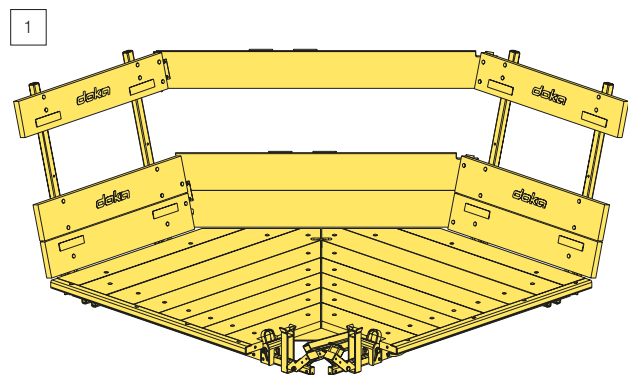
Doka-Faltbühne K 3,00m	580442000
Doka-Faltbühne K 4,50m	580443000
Ausgleichsbühne 3,00m	580485000
Hängebühne 120 3,30m	580411000
Doka-Faltbühne K Außenecke	580424000
Doka-Faltbühne K Innenecke	580513000

2) Umsetzgabel K/M plus

583025000



Mit der Umsetzgabel K/M plus können alle Bühnen auch unter Dachvorsprüngen umgesetzt werden.



Weitere Informationen entnehmen Sie der Anwenderinformation des jeweiligen Systems.

Leichtes Arbeitsgerüst im Mauerwerks- und Fertigteilbau – **Konsolbühne M**

Die Konsolbühne M ist ein einsatzfertiges, leichtes Arbeits- und Schutzgerüst und erhöht die Sicherheit im Mauerwerks- und Fertigteilbau. Von der EU ausgezeichnet*, erfüllt die Konsolbühne M sowohl die EN 12811-1 für Arbeitsgerüste als auch die DIN 4420 für Schutzgerüste.



Geprüfte Sicherheit

- für verlässlichen Schutz
- mit hoher Tragkraft (300 kg/m²) bei geringem Eigengewicht

Schnelles, sicheres Arbeiten

- durch vormontierte Einheiten aus wenigen, robusten Systemteilen
- durch sofortigen Einsatz nach wenigen Handgriffen
- mittels Schnellverschluss zur Verbindung von Konsole und Belag

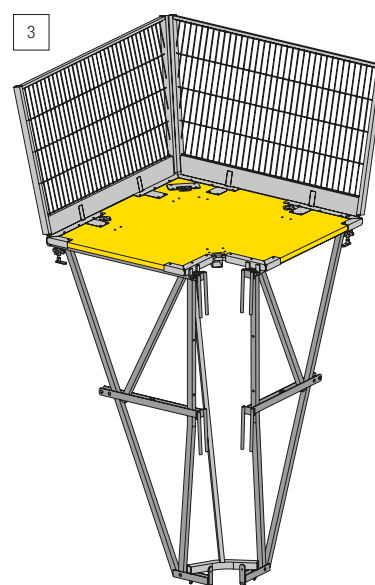
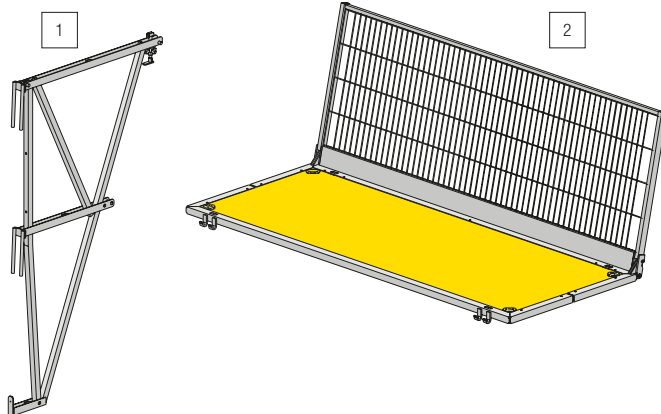
Flexible Anwendung

- als Arbeits-, Schutz- oder Dachfanggerüst durch standardisierte Systemlösungen
- hohe Wirtschaftlichkeit
- durch lange Lebensdauer
- durch geringes Lager- und Transportvolumen

Artikelübersicht:

1) Bühnenkonsole M	580547000
2) Bühnenbelag M 3,00m	580548000
3) Eckbühnenbelag M	580550000

Eckübergang M 1,80m	580556000
Geländerverlängerung Eckübergang M 1,80m	580592000
Umsetzgabel K/M plus	583025000



Weitere Informationen finden Sie auf unserer Website oder in der Anwenderinformation.

* „Good Practice Award“ der „European Agency for Safety and Health at Work“ in der Kategorie „Erhöhung der Arbeitssicherheit auf Baustellen“

Absturzsicherung bei Schalung und Rohbau – Seitenschutzsystem XP

Dieses Sicherheitssystem ist die universelle Sicherheitslösung für alle Seitenschutzaufgaben. Es passt optimal zu Doka-Systemen – egal ob Wandschalung, Deckenschalung oder Absturzsicherung am Rohbau.

Komplettsystem zur Absturzsicherung

- nur ein Steher für alle Arten des Seitenschutzes
- Adapter für die jeweilige Anwendung

Geprüfte Sicherheit

- feuerverzinkt und besonders stabil
- EN 13374-konform, GS-Zeichen

Revolutionäre Unterstockung

- mit nur einem Steher volle Sicherheit bis 1,20 m
- durch Einsatz eines zusätzlichen Stehers erweiterbar bis 1,80 m

Schnelle und einfache Montage

- durch Easy-click-Funktion
- doppelt so schnelle Montage des Seitenschutzes im Vergleich zu Holzlösungen
- mit unverlierbaren Teilen



Artikelübersicht:

in der Schalung

Framax-Adapter XP	586475000
Frami-Adapter XP	586477000
Trägerschalungsadapter XP	586476000
Dokamatic-Adapter XP	586474000
Geländerzwinge XP 40cm	586456000
Geländerzwinge XP 85cm	586468000
Einschubadapter XP	586478000
Spundwandadapter XP	586484000
Anschweißstützen XP	586467000
Tragwerkzwinge XP	586465000

im Rohbau

Schutzgitterhalter XP	586483000
Schraubschuh XP	586458000
Geländerschuh XP	586457000
Treppenkonsole XP	586459000
Brüstungsadapter XP	586469000
Balkonadapter XP	586485000
Deckenabschallemme	586239000
Deckenabschalprofil XP	586481000

für beide Einsätze

Geländersteher XP 0,60m	586462000
Geländersteher XP 1,20m	586460000
Geländersteher XP 1,80m	586482000
Gerüstrohrhalter D34/48mm	586471000
Schutzgitter 2,70x1,20m	586450000
Schutzgitter 2,50x1,20m	586451000
Schutzgitter 2,00x1,20m	586452000
Schutzgitter 1,20x1,20m	586453000
Schutzgitter 2,70x0,60m	586466000
Schutzgitter 2,50x0,60m	586472000
Schutzgitter 2,00x0,60m	586473000
Klettverschluss 30x380mm	586470000
Schutzgitterhalter XP	586483000



Geprüfte Sicherheit nach EN 13374

Die Elemente bestehen aus feuerverzinktem, extrem stabilem und EN 13374-konformem Material mit GS-Zeichen. Die Anwenderinformationen beinhalten unter anderem Bemessungsdiagramme, welche auftretende Windlasten berücksichtigen. Durch die Möglichkeit, das Material zu mieten, können vor dem Kauf bereits erste Praxiserfahrungen gesammelt werden.

Seitenschutzsystem XP an der Schalung

Alle Abstände und Gitterlängen sind auf Doka-Schalungssysteme zugeschnitten und statisch optimiert. XP bewährt sich durch seine schnelle Anpassungsfähigkeit und optimierte Seitenschutz-Lösung für Wand- und Deckenschalungen.



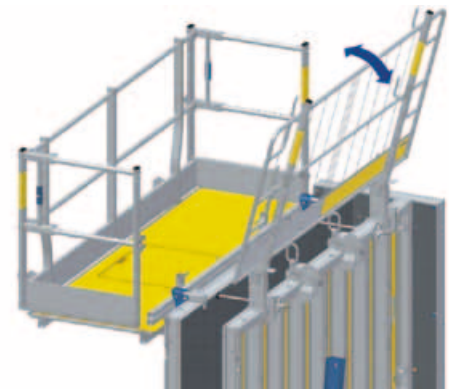
Easy-click-Funktion

Die Easy-click-Funktion ermöglicht eine einfache und schnelle Montage und Demontage des Geländerstehers XP 1,20m ohne Werkzeug und bietet eine automatische Sicherung gegen Ausheben.



Gegengeländer

Mit dem Framax-Adapter XP wird der Seitenschutz an der Gegenschalung montiert. Der Seitenschutz kann bereits auf der liegenden Schalung angebracht werden und bleibt sowohl beim Umsetzen als auch in der Reinigungslage (Schalhaut nach oben) permanent an der Schalung fixiert. Für mehr Bewegungsfreiheit beim Betonieren kann das Geländer zusätzlich um 15 Grad nach hinten geschwenkt werden.



Deckenrand- und Bühnenabsicherung

Als Anschlussstück für die Absicherung des Deckenrands dient die Geländerzwinge XP 40cm. Die Konstruktion der Zwinge stellt sicher, dass die Fußwehr bündig mit der Schalung abschließt und somit keine Kleinteile herabfallen können. Je nach System kann auch der Einschubadapter XP verwendet werden.



Weitere Informationen finden Sie auf unserer Website oder in der Anwenderinformation.

Seitenschutzsystem XP am Rohbau

Die Kriterien für den Einsatz am Rohbau erfüllt XP mit den optimierten Anschlussstellen für Hoch- und Tiefbau. XP ist durch große Steherabstände schnell anpassbar. Bei Bedarf können die Gitter höhergesetzt werden – zum Beispiel zur Montage der Außenfassade.

Absicherung am Deckenrand

Mit dem Schraubschuh XP und der Schraubhülse 20,0 (in den noch frischen Beton eingedrückt) werden bereits beim Betonieren die Voraussetzungen für den Einsatz des Seitenschutzsystems XP geschaffen.



Befestigung auf Betondecken

Der Geländerschuh XP ermöglicht in Verbindung mit dem Expressanker 16x125mm (Zulassung Z-21.8-2033) die nachträgliche Anbringung des Seitenschutzes.



Schutzgitterhalter XP

Der Schutzgitterhalter XP dient zum Befestigen des Schutzgitters XP an tragfähigen Mauerwerken – zum Beispiel als Absturzsicherung für Türöffnungen, Schächte und Balkone.



Abschränkung

Mit handelsüblichen Baustellenfüßen kann das Seitenschutzsystem XP auch als Abgrenzung von Arbeitsbereichen innerhalb einer Baustelle verwendet werden.





Treppen

Die Treppenkonsole XP dient zum Anschluss an die Stirnseite der Treppe und ermöglicht einen Überstand der zu verlegenden Stufenplatten von bis zu 4 cm.



Sicherheit an der Brüstung

Der Brüstungsadapter XP wird mit der Geländerzwinde XP verbunden und stellt mit dem Geländersteher XP 0,60m den optimalen Seitenschutz bei Brüstungen dar.



Balkonadapter XP

Bei Arbeiten an Balkonen wird zum Abschränken am Deckenrand der Balkonadapter XP eingesetzt. Er wird mithilfe des Gesimsankers 15,0 an der Stirnseite befestigt.



Deckenabschalprofil XP

Das Deckenabschalprofil XP dient zur raschen und sicheren Ausbildung von einfachen Deckenrandabschalungen.



Sichere Lösung für Randabschalungen – Deckenabschalklemme

Die schnelle und einfache Systemlösung zur Randabschalung bietet jetzt noch mehr Sicherheit am Deckenrand und höhere Flexibilität durch unterschiedliche Möglichkeiten zur Befestigung, Abschaltung und Absicherung.

Nur ein System

- zur Abschaltung und Absicherung des Deckenrandes

Universell einsetzbar

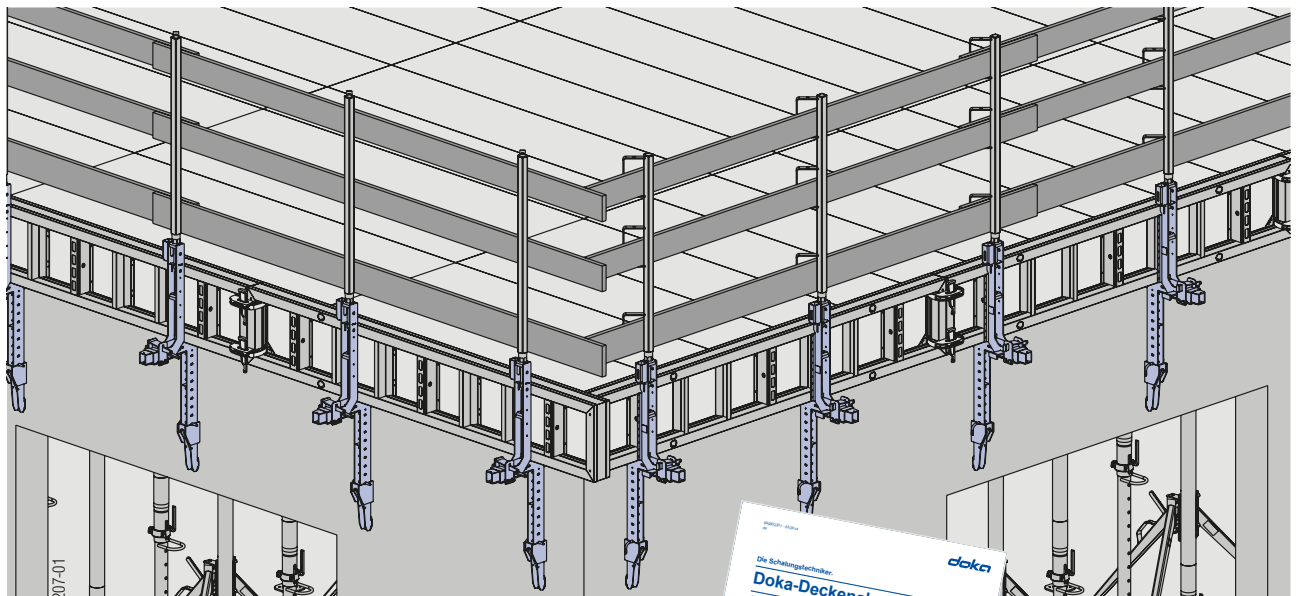
- durch drei verschiedene Befestigungsmöglichkeiten am Gebäude

Einfache Handhabung

- durch geringes Einzelteilgewicht unter 7 kg

Einfach sicher

- durch 3 verschiedene Seitenschutzmethoden
- dank rasch montierter Absturzsicherung passend zum Seitenschutzsystem XP



Artikelübersicht:

Deckenabschalklemme	586239000
Abschalschuh	586257000
Abschalanker 15,0 15-40cm	586258000
Schutzgeländer 1,10m	584384000



Weitere Informationen
finden Sie in der
Anwenderinformation.

Schutzgeländer 1,10m

Schnelle Montage im Beton



Rasche Montage

- durch einfaches Stecken bzw. Einschrauben der Steher in die Schraubhülse 20,0

Hohe Sicherheit

- durch Aushubsicherung der Geländerbretter

Lange Lebensdauer

- durch robuste und feuerverzinkte Ausführung

Artikelübersicht:

Schutzgeländer 1,10m	584384000
Schraubhülse 20,0	584386000

Schutzgeländerzwinge S

Universell einsetzbar



Großer Anklembereich bis 45 cm

- für die Montage an der Deckenschalung, an Betondecken oder Bühnen

Schnelle und einfache Montage

- durch Anklemmen und Fixieren mittels Keil

Lückenlose Sicherheit

- durch aushubsichere Geländerbretter oder verschraubte Gerüstrohre

Artikelübersicht:

Schutzgeländerzwinge S	580470000
------------------------	-----------



Weitere Informationen finden Sie auf unserer Website oder in der Anwenderinformation.

Rundum geschützt arbeiten im Hochbau – Schutzschild Xclimb 60

Mit dem Schutzschild Xclimb 60 können Bauarbeiten in den Gebäudeebenen eines Hochhausprojekts unter hoher Sicherheit und geschützt vor Witterungseinflüssen ausgeführt werden. Ständige Führung am Bauwerk ermöglicht selbst den Einsatz bei hohen Windgeschwindigkeiten.

Sicheres Arbeiten in jeder Bauwerkshöhe

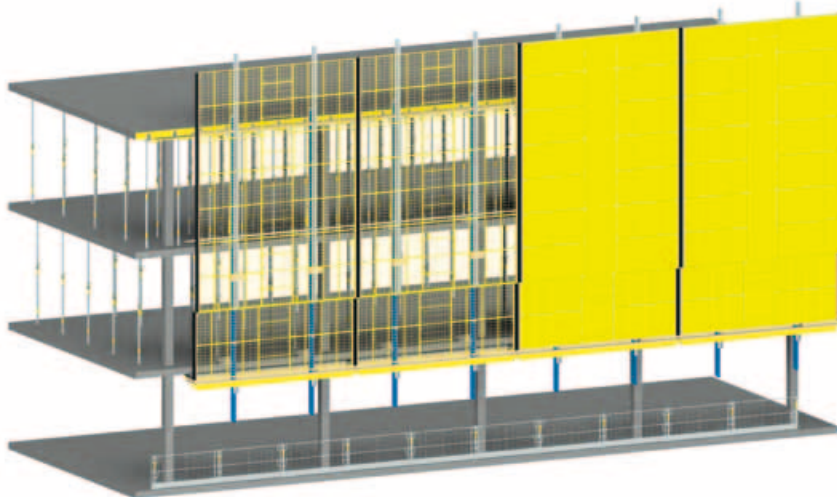
- vollflächige Einhausung zum Schutz des Personals vor Absturz, Wind und Wetter
- Schutz vor herabfallenden Teilen durch horizontale und vertikale Abdichtung

Universell einsetzbar

- mehrere Ausführungsvarianten hinsichtlich Einhausungstyp, Anzahl und Größe der Arbeitsbühnen

Höhere Produktivität

- durch gesteigertes Sicherheitsgefühl
- Kostensicherheit bei Vormontage des Schutzschilds durch Doka



Weitere Informationen finden Sie auf unserer Website oder in der Anwenderinformation.

Schutzschild Xclimb 60 mit Rahmeneinhausung Xbright

Rahmenbasierte Einhausungselemente und einfache Elementverbindungen sorgen für eine schnelle Vormontage von Hand. Komplett mietfähiges Schutzschildsystem.



PC-Inlay

lichtdurchlässig, wind- und blickdicht

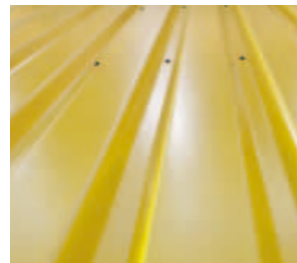


Gitter-Inlay

lichtdurchlässig

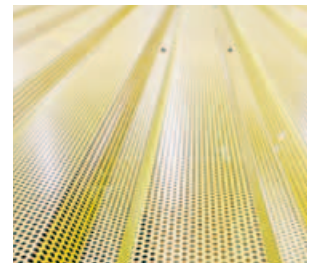
Schutzschild Xclimb 60 mit Trapezblecheinhausung

Speziell für Projekte mit langer Bauzeit interessant. Flexible Anpassung der Lösung hinsichtlich regionaler Gegebenheiten wie beispielsweise die Verfügbarkeit von Kanthölzern für den Trägerrost.



Blecheinhausung

wind- und blickdicht



Lochblecheinhausung

lichtdurchlässig



Schutzschild Xclimb 60 für den Gebäuderückbau

Das abwärtskletternde Schutzschild Xclimb 60 haust nur jene Gebäudeebenen ein, wo auch tatsächlich gearbeitet wird und Schutz vor herabfallenden Teilen und Lärm benötigt wird. Der Aufbau einer kosten- und zeitintensiven Gerüstvolleinhausung entfällt dadurch.



Sicher und rasch nach oben gelangen – Treppenturm 250

Aus Traggerüst-Rahmen und vormontierten Alu-Treppenläufen lässt sich ein stabiler Aufstieg rasch zusammenbauen. Zwischenausstiege schaffen sicheren Zugang zu allen Arbeitsebenen.

Vielfältig einsetzbar

- durch unterschiedlichste Anwendungsmöglichkeiten
- für Höhen bis 100 m
- kompatibel mit den Bauteilen der Traggerüste Staxo, Staxo 40 und Staxo 100 sowie d2 und d3

Hohe Wirtschaftlichkeit

- dank ergonomischer Konstruktion
- durch kräftesparenden Auf- und Abstieg

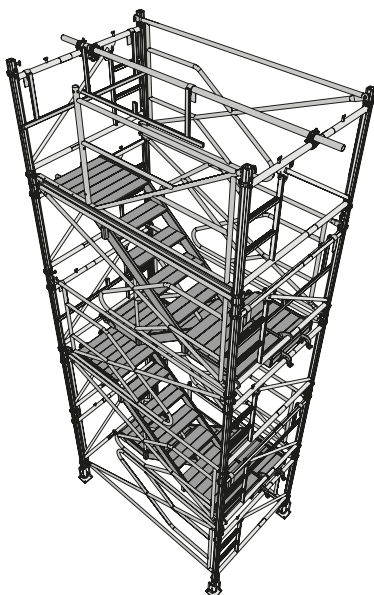
Praxisgerechte Montage

- durch einfachen Aufbau mit wenigen Einzelteilen
- durch sicheres und schussweises Aufstocken



Artikelübersicht:

Alu-Treppenlauf 250	582670000
Einstiegsadapter 250	582674000
Außengeländer 250	582672000
Innengeländer 250	582671000
Einstiegsgeländer 250	582675000
Podestgeländer 250	582673000



TIPP

Laut einer Studie der TU Graz sind Treppentürme (ab 48 Wegen pro Tag) wirtschaftlicher als andere Aufstiege.



Weitere Informationen finden Sie auf unserer Website oder in der Anwenderinformation.

Sicherheit beim Auf- und Absteigen an der Schalung – **Aufstiegssystem XS**

An die Doka-Wand- und Stützenschalungen können System-Aufstiege mit wenigen Handgriffen angebaut werden. Die Montage dieser Sicherheitseinrichtungen an der Schalung kann bereits am Boden liegend erfolgen. Das bringt volle Sicherheit bereits von Anfang an.



Hohe Sicherheit

- durch integrierten Aufstieg mit Rückenschutz

Schnelleres Arbeiten

- effizienter Bauablauf aufgrund sicherer Auf- und Abstiege

Universell und einfach einsetzbar

- passend für Doka-Wand-, Stützen-, Kletter- und Tunnel-schalungen sowie beim Doka-Freivorbauwagen

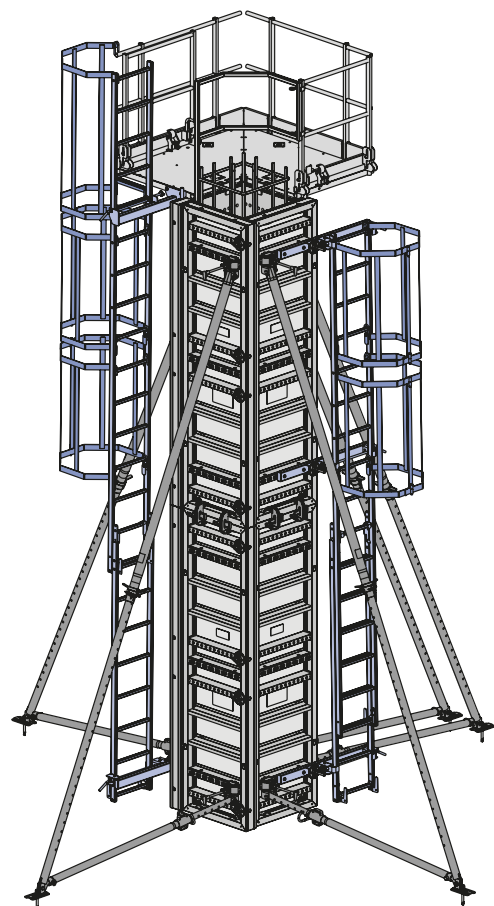
Artikelübersicht:

XS-Anschluss Framax/Alu-Framax	588639000
System-Leiter XS 4,40m	588640000
Leiterverlängerung XS 2,30m	588641000
Rückenschutzausstieg XS	588666000
Rückenschutz XS 1,00m	588643000

Einsetzbar bei: Doka-Rahmen-, Träger- und Stützenschalungen, Kletter-Systemen und Freivorbauwagen



Weitere Informationen finden Sie auf unserer Website oder in der Anwenderinformation.



Über Kopf arbeiten leicht gemacht – Mobilgerüst DF

Das Mobilgerüst DF eignet sich bestens für das Ein- und Ausschalen bei mittleren Raumhöhen.

Umlaufende Absturzsicherung

- mittels Geländerrahmen und Horizontalstreben

Hohe Standfestigkeit

- für sicheres Arbeiten auf dem Gerüst

Schneller Auf- und Abbau

- durch wenige, leichtgewichtige Einzelteile

Verlässliche Sicherheit

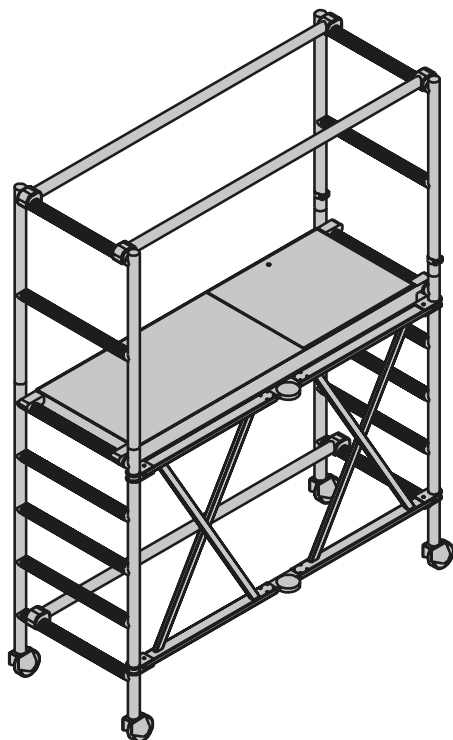
- geprüft vom TÜV Bayern



Artikelübersicht:

Mobilgerüst DF

586157000



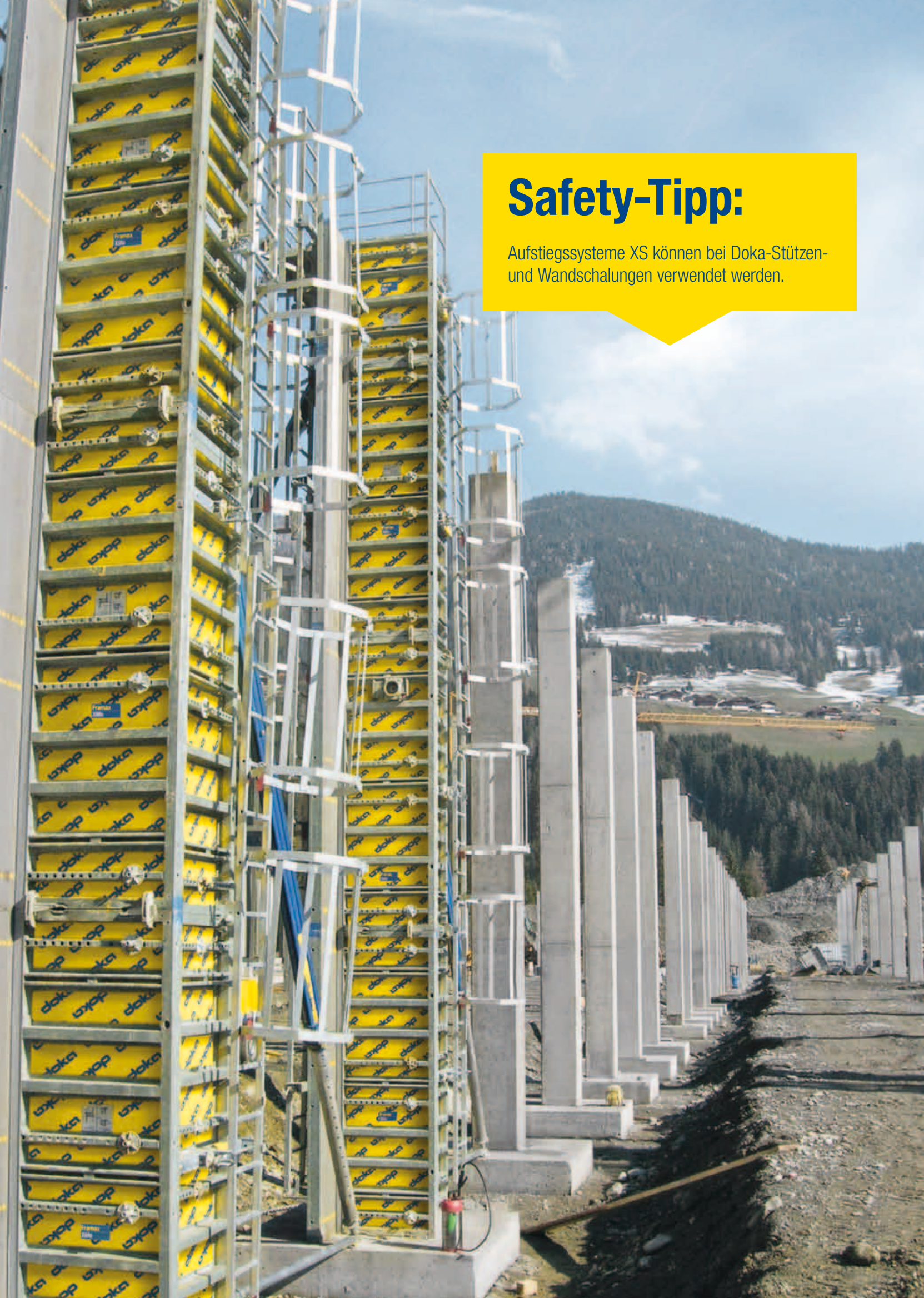
Einsetzbar bei: Doka-Deckenschalungen



Weitere Informationen finden Sie auf unserer Website oder in der Anwenderinformation.

Safety-Tipp:

Aufstiegssysteme XS können bei Doka-Stützen- und Wandschalungen verwendet werden.



Vertikales Umsetzen ohne Kran – Tischhubsystem TLS

Das Tischhubsystem TLS ermöglicht das Umsetzen der Decken-Tische bereits ab dem ersten Geschöß. So leistet es einen bedeutenden Beitrag zur Optimierung der Baustellenlogistik und wurde für höchste Arbeitsleistung konzipiert. Es kann für alle Gebäudehöhen eingesetzt werden.

Beschleunigter Bauablauf

- durch Umsetzen der Tische bei Windgeschwindigkeiten bis zu 72 km/h

Schnelles Umsetzen

- der Deckenschalung ohne Kran

Hohe Sicherheit

- durch Verankerung direkt am Bauwerk
- dank rutschsicherem, witterungsbeständigen Bühnenbelag für zuverlässige Standsicherheit



Artikelübersicht:

Basiseinheit TLS	586301000
Hubbühne TLS mitte 3,00x1,60m	586307000
Hubbühne TLS hinten 3,00x1,60m	586308000
Schutzgitter TLS 1,80m	586334000
Schutzblech TLS rechts	586309000
Schutzblech TLS links	586310000



Durch das Umsetzen der Deckentische mit dem Tischhubsystem TLS werden die Kräne entlastet. Dadurch können diese unter Umständen frühzeitig abgebaut und es kann mit dem Herstellen der Außenanlagen begonnen werden.

Einsetzbar bei: Doka-Deckentischen



Weitere Informationen finden Sie auf unserer Website oder in der Anwenderinformation „Dokamatic-Tisch“.

Schnell und einfach Deckentische horizontal verfahren – **DoKart plus**

Das DoKart plus ist besonders leistungsstark und durch seinen kleinen Wendekreis und die einfache Bedienung perfekt für den Einsatz im rauen Baustellenalltag bestimmt.



Rasche Arbeitsabläufe

- dank enormer Wendigkeit des Kompaktgeräts
- durch hohe Hubgeschwindigkeit

Reduktion der Lohnkosten

- dank ergonomischer Bedienung durch nur 1 Mann

Hohe Tragkraft

- von 2.000 kg

Besonders zuverlässig

- durch große Räder, entsprechende Bodenfreiheit und massive Bodenplatte

Artikelübersicht:

DoKart plus	586265500
Auslegersatz DoKart plus	586266500

Querfahren und Drehen um die Mittelachse verkürzen die Fahrwege. Die hohe Hubgeschwindigkeit beschleunigt zusätzlich den Arbeitsablauf. Pro Sekunde wird der Deckentisch um 8 cm angehoben. Der Tisch steht dann sofort für den nächsten Einsatz zur Verfügung.

Einsetzbar bei: Doka-Deckentischen



Weitere Informationen finden Sie auf unserer Website oder in der Anwenderinformation „Dokamatic-Tisch“.



Logistik auf der Baustelle verbessern – Mehrweggebinde

Mehrweggebinde wie Container, Stapelpaletten und Gitterboxen bringen Ordnung, verringern Suchzeiten und sorgen für sicheren Transport von Systemkomponenten, Kleinteilen und Zubehör von, zu und auf der Baustelle.

Material- und Lohnkosteneinsparung

- durch schnelles Be- und Entladen von Systemkomponenten, Kleinteilen und Zubehör
- einfaches Umsetzen an den nächsten Einsatzort mit Kran oder Anklemm-Rädern
- sichere Lagerung im Stapel auch bei beengten Platzverhältnissen



Artikelübersicht:

Doka-Mehrwegcontainer 1,20x0,80m	583011000
Doka-Kleinteilebox	583010000
Doka-Gitterbox 1,70x0,80m	583012000
Doka-Stapelpalette 1,55x0,85m	586151000
Doka-Stapelpalette 1,20x0,80m	583016000
Anklemm-Radsatz B	586168000



Spezielle Paletten, auf unsere Produkte zugeschnitten, bringen Ordnung auf Ihre Baustelle – z.B. wie hier die Staxo 100-Palette.



Weitere Informationen finden Sie auf unserer Website oder in der Anwenderinformation.

Sicherheit zuerst.

Mit diesem Symbol



setzt Doka ein Zeichen:
Sicherheit auf hohem
Niveau!



www.doka.com/safety

Sicherer Quertransport auf der Baustelle – Doka-Anschlagmittel

Auf der Baustelle ist jeder Handgriff entscheidend. Bewegungsabläufe wie Ein- und Aushängen, Umsetzen und Transportieren sowie Einrichten sind besonders risikoreich. Hier sind qualitativ hochwertige und geprüfte Anschlagmittel erforderlich.

geprüfte Qualität

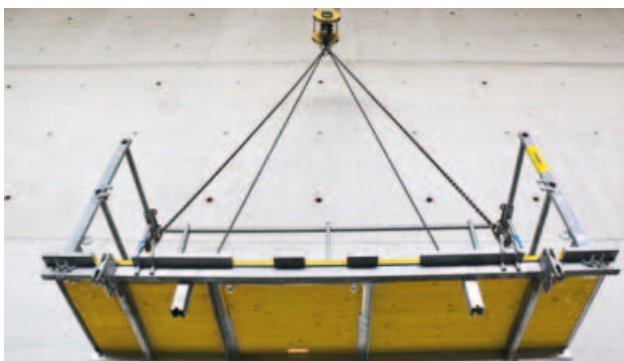
- durch jährliche Überprüfung
- detaillierte Dokumentation in Betriebsanleitungen

Artikelübersicht:

Doka-Vierstrangkette 3,20m	588620000
Umsetzgabel DM 1,5t verstellbar	586233000
Dokamatic-Umsetzgurt 13,00m	586231000
Framax-Umsetzbügel	588149000
Frami-Umsetzbügel	588438000

Vierstrangkette

Das universell einsetzbare Anschlagmittel. Mit dem integrierten Ösenhaken können Schalungen, Bühnen und Mehrweggebinde transportiert werden.



Umsetzgabel DM 1,5t verstellbar

Vierfach verstellbare Gabelbreite für optimale Anpassung an sämtliche Tischformate und Anwendungsfälle. Ungehindertes Einschwenken und hohe Sicherheit beim Umsetzvorgang durch Klinken-Abrutschsicherung.



Dokamatic-Umsetzgurt

Mit dem Dokamatic-Umsetzgurt können Tischoberkonstruktionen und fertige Tische umgehoben werden. Der 13 m lange Gurt ermöglicht das sichere Ein- und Aushängen vom Boden aus.



Framax-Umsetzbügel

Der Umsetzbügel wird über dem Elementstoß angebracht und dient dem sicheren Umsetzen der Schalungselemente.



Kleine Helfer für schnelles Arbeiten – Doka-Werkzeuge

Doka-Werkzeuge machen schnelles und sicheres Arbeiten leicht. Durch ihre hohe Ergonomie unterstützen sie dabei, den Bewegungsapparat während der Arbeit zu schonen.

Artikelübersicht:

Framax-Montagestange	588678000
Framax-Ausschalwerkzeug	589235000
Doppelschaber Xlife 100/150mm 1,40m	588674000
Schaber Klinge	508674050
Schaberblech	508674060
Ankerlastanzeigergerät 300kN	581834500

Massive Arbeitserleichterung

- durch perfekte Abstimmung auf alle Doka-Systeme

Hohe Belastbarkeit

- durch robuste und hochwertige Ausführung

Framax-Montagestange

Für die sichere Bedienung des Umsetzbügels vom Boden aus, zum Einrichten der Schalung und Ziehen von Doppelkopfnägeln.



Framax-Ausschalwerkzeug

Zum einfachen Lösen der Rahmenschalung vom Beton.



Doppelschaber Xlife

Für die schnelle Reinigung von Framax Xlife-Platten.



Ankerlastanzeigergerät

Zur Überwachung des Schalungsdrucks bei kritischen Bauteilen oder hoher Betoniergeschwindigkeit.



Ankerstabschlüssel

Zum einfachen Festziehen und Lösen von Ankerstäben 15,0, 20,0 und 26,5.



Universal-Lösewerkzeug

Für Deckenstützen Eurex 20, Eurex 30 und Eurex 60 550, Spindel- und Einrichtstreben, Justierstreben und Justierstützen, Fußspindeln und Spannmutter.



Expressanker

Zur Befestigung von Elementstützen bei Wandschalungen oder zur Abspannung von Deckentischen.



Trägersattel H20

Zum einfachen Einheben und Einrichten von Schalungsträgern.



Kunststoffhammer

Für das materialschonende Einrichten von Deckenstützen.



Dokadek-Montagegestange

Zum Auf- und Abschnenken von Dokadek-Elementen.



Dokadek-Ausschalwerkzeug

Zum einfachen und sicheren Lösen von Dokadek-Elementen vom Boden aus.



Dokadek-Einhängestange

Zur Unterstützung beim Ein- und Aushängen der Elemente bei großen Deckenhöhen.



Concremote

Zum Messen der Betonfeuchtigkeit und -festigkeit in Echtzeit. Damit kann der optimale Ausschal-Zeitpunkt bestimmt werden.



Artikelübersicht:

Ankerstabschlüssel 20,0/26,5	580593000
Ankerstabschlüssel 15,0/20,0	580594000
Universal-Lösewerkzeug	582768000
Doka-Expressanker 16x125mm	588631000
Alu-Trägergabel H20	586182000
Kunststoffhammer 4,0kg, Länge 1,1m	586097000
Dokadek-Montagegestange B	586540000
Dokadek-Montagegestangenverlängerung 2,00m	586538000
Dokadek-Ausschalwerkzeug	586541000
Dokadek-Ausschalwerkzeugverlängerung 1,50m	586553000
Dokadek-Einhängestange	586562000
Concremote-Deckensensor	583040000
Concremote-Kabelsensor	583041000

Wichtige Hinweise: Für die sicherheitstechnische Anwendung unserer Produkte sind die in den jeweiligen Staaten geltenden Vorschriften der Bauberufsgenossenschaften relevant. Zusätzlich sind die Anwenderinformationen (Aufbau- und Verwendungsanleitungen) zu beachten, die Angaben zur Regelausführung für den Aufbau und die bestimmungsgemäße Verwendung von Doka-Schalungssystemen enthalten. Die in dieser Broschüre gezeigten Darstellungen sind Montagezustände und daher sicherheitstechnisch nicht immer vollständig. Vermischungen unserer Schalungsgeräte mit denen anderer Hersteller bergen Gefahren und bedürfen einer gesonderten Überprüfung.

A construction worker wearing a yellow safety helmet and a high-visibility yellow jacket with reflective stripes stands on a rooftop ledge. The worker is looking out over a city skyline with various high-rise buildings under a clear blue sky. The worker is positioned on the left side of the frame, with a concrete ledge and metal railing in front of them.

Verstehen, was die Zukunft bringt.

Um auch in Zukunft für unsere Kunden immer die sicherste Lösung finden zu können, investieren wir täglich in die Weiterentwicklung unserer Produkte und Dienstleistungen. Egal, wohin die Entwicklungen gehen, unser Anspruch an Qualität, Funktionalität und Wirtschaftlichkeit bleibt bestehen – zum Vorteil unserer Kunden.





twitter.com/doka_com



facebook.com/dokacom



youtube.com/doka