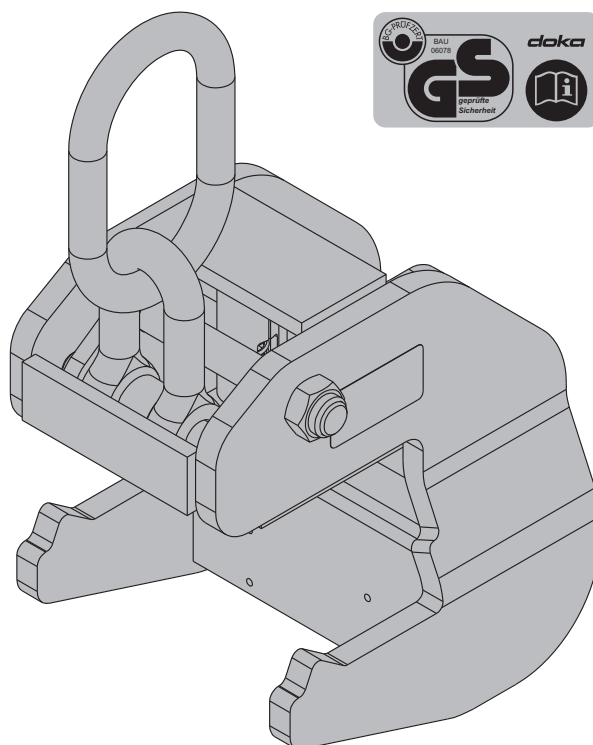


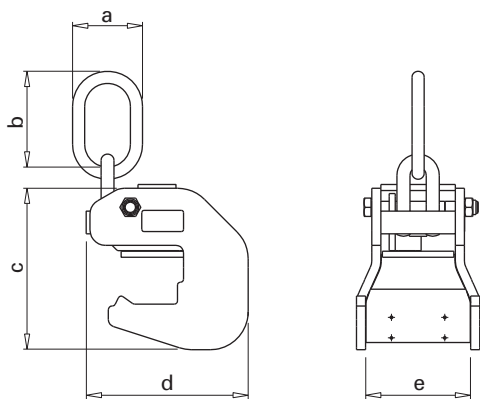
Framax-glava za prenos

Št.art. 588149000

od leta izdelave 1998 dalje



Opis izdelka



a ... 60 mm
b ... 110 mm
c ... 212 mm
d ... 213 mm
e ... 138 mm

Podatki na tipski tablici

Doka Industrie GmbH, A-3300 Amstetten

Oznaka: FRAMAX-GLAVA ZA PRENOS

Št.art.: 588149000

Lastna teža: 10,5 kg

Maks. nosilnost: 1000 kg

Leto izdelave: glej tipsko tablico



Uporaba v skladu s predpisi

Framax-glava za prenos je priključek za prijemanje bremena. Uporablja se izključno za premeščanje elementov Framax, elementov Framaco, elementov Alu-Framax in podpornih elementov Alu ter njihovih sklopov elementov.

Važno opozorilo:

- Uporaba, ki ni v skladu s predpisi ni dovoljena!
- Premeščanje elementov drugih proizvajalcev je prepovedano.
- Uporaba glave za prenos poškodovanih (vdrtih) profilov ni dovoljena.
- Za neoriginalne izdelke Doka ne prevzema nobene odgovornosti!
- Popravila so dovoljena samo s strani proizvajalca!
- Tovorno sredstvo skladiščite "v suhem in zračnem prostoru" ter ga zavarujte pred vremenskimi vplivi in agresivnimi sredstvi.
- Naprave za prijemanje bremena mora letno preveriti strokovnjak.

Pred vsako uporabo

► Preverite morebitne vidne deformacije in poškodbe (raztegnjenost).

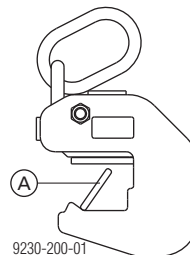


Bodite posebno pozorni na naslednje točke, da so:

- Zvari brez zarez in razpok
- Ni deformacij
- Tipska tablica mora biti nameščena in dobro čitljiva.



V primeru suma poškodbe izvedite preizkus z **merilom (A)** ali naj Vam to preverijo pri Doki. Če lahko merilo povlečete skozi, je potrebno glavo za prenos takoj izločiti iz uporabe.



Merilo (A) boste našli pri Doki pod št.art. 525693000.

Pozicioniranje glave za prenos

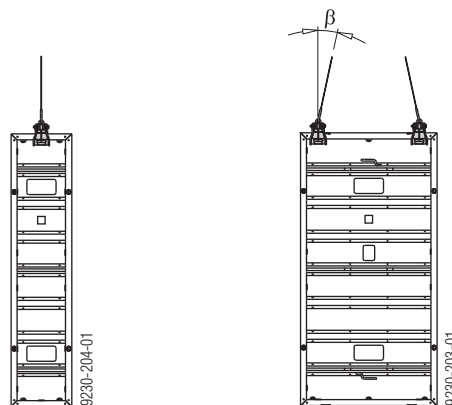
Uporaba pri elementih Framax Xlife

Posamezni elementi

Framax-glavo za prenos vedno nastavite na oporno ploščevino, da bi preprečili navzkrižno drsenje.

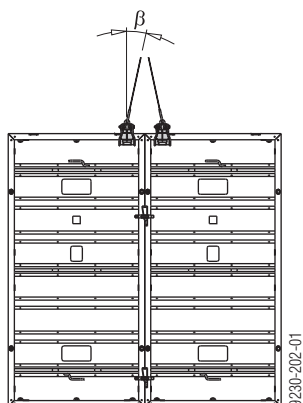
Širina elementa do 60cm

Širina elementa nad 60cm



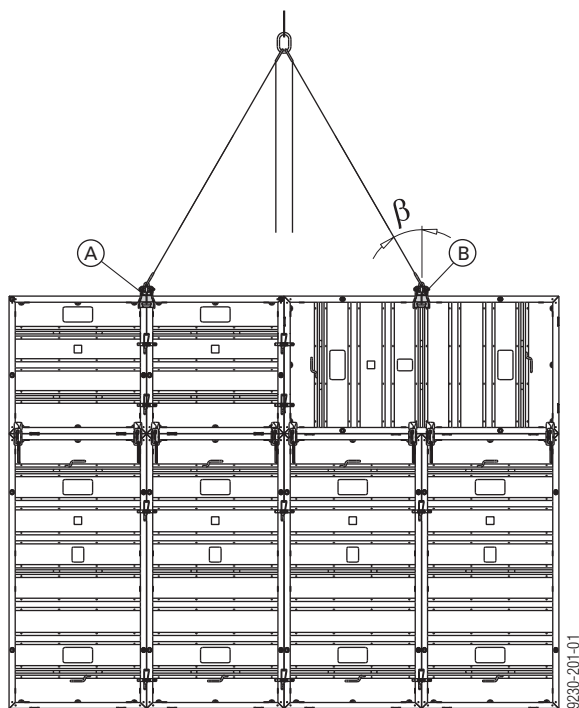
Dva stoječa elementa

Framax-glavo za prenos vedno nastavite na oporno pločevino, da bi preprečili navzkrižno drsenje.



Sklop elementov

- Framax-glavo za prenos vedno pristavite k sklopu elementov (A) da bi preprečili prečno drsenje.
 - **Izjema:** Pri leže vgrajenih posameznih elementih je potrebno glavo za prenos postaviti preko prečnega profila (B).



- Sklop elementov obesite simetrično (težišče).
- Naklonski kot β maks. 30° !
- **Pred premeščanjem:** Odstranite nepritrjene dele opaža ali jih zavarujte.

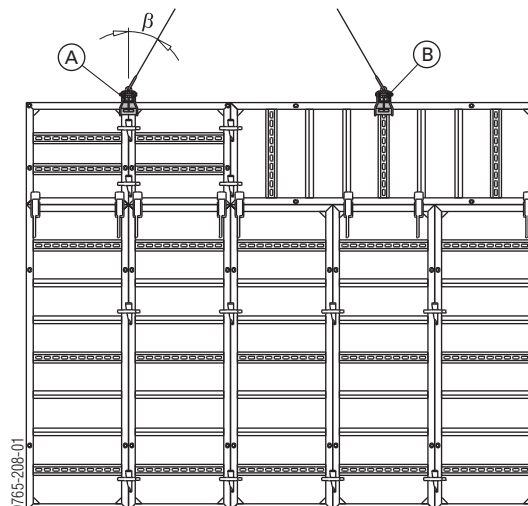
Maks. nosilnost:

1000 kg / Framax-glava za prenos

Uporaba pri elementih Alu Framax Xlife

Sklop elementov

- Framax-glavo za prenos vedno pristavite k sklopu elementov (A) da bi preprečili prečno drsenje.
 - **Izjema:** Pri posamičnih elementih, ki so montirani ležeče, je treba glavo za prenos namestiti nad zapiralni profil (B).



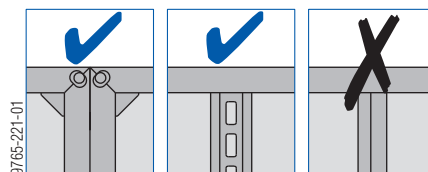
A Uporaba pri stoječih elementih

B Uporaba pri ležečih elementih



OPOZORILO

► Pri posamičnih elementih Alu-Framax, ki so montirani ležeče, se glave za prenos **ne sme** namestiti nad prečni profil.



- Sklop elementov obesite simetrično (težišče).
- Naklonski kot β maks. 30° !
- **Pred premeščanjem:** Odstranite nepritrjene dele opaža ali jih zavarujte.

Uporaba glave za prenos

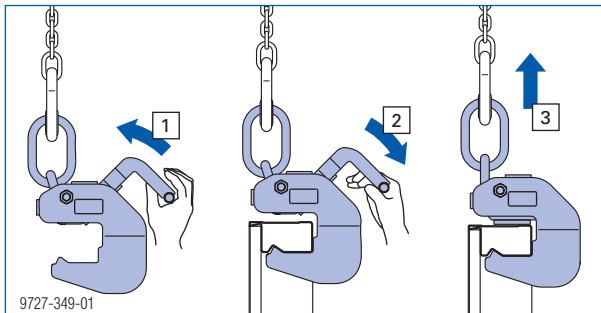
- 1) Dvignite ročaj glave (varovalna ročica) do naslona.
- 2) Glavo za prenos potisnite do zadnjega naslona na okvirni profil in zaprite ročaj (vzmetno).



Preverite zaprtje med glavo in okvirnim profilom!

Ročaj mora biti zaprt!

- 3) Pri dvigu žerjava se sprosti varovalo, ki je odvisno od obremenitve.



Razopaženje / premeščanje elementov



OPOZORILO

Opaž se drži betona. Pri razopaženju ga ne odtrgajte z žerjavom!

Obstaja nevarnost preobremenitve žerjava.

- Za odstranitev uporabite primerno orodje, kot so npr. lesene zagozde ali orodje za naravnavanje.

- Sklop elementov premestite na naslednji kraj uporabe (ev. uporabite vodilne vrvi).



Izjava o ustreznosti ES

v smislu Direktive ES 2006/42/ES.

Proizvajalec izjavlja, da izdelek

Framax-glava za prenos, št.art. 588149000

na podlagi svoje zasnove in načina izdelave ustreza vsem varnostnim in zdravstvenim zahtevam zadevnih predpisov ES.

Uporabljeni so bili naslednji usklajeni normativi:

- EN ISO 12100:2010
- EN 349:1993+A1:2008

**Pooblaščenec za dokumentacijo
(skladno z Direktivo o strojih, Priloga II):**

Ing. Johann Peneder
Josef Umdasch Platz 1
A-3300 Amstetten

Amstetten, 11.04.2011

Doka Industrie GmbH
Josef Umdasch Platz 1
A-3300 Amstetten

Dipl.-Ing. Ludwig Pekarek
Vodstvo podjetja

Ing. Johann Peneder
Prokurist / Vodja PDE

© by Doka Industrie GmbH, A-3300 Amstetten