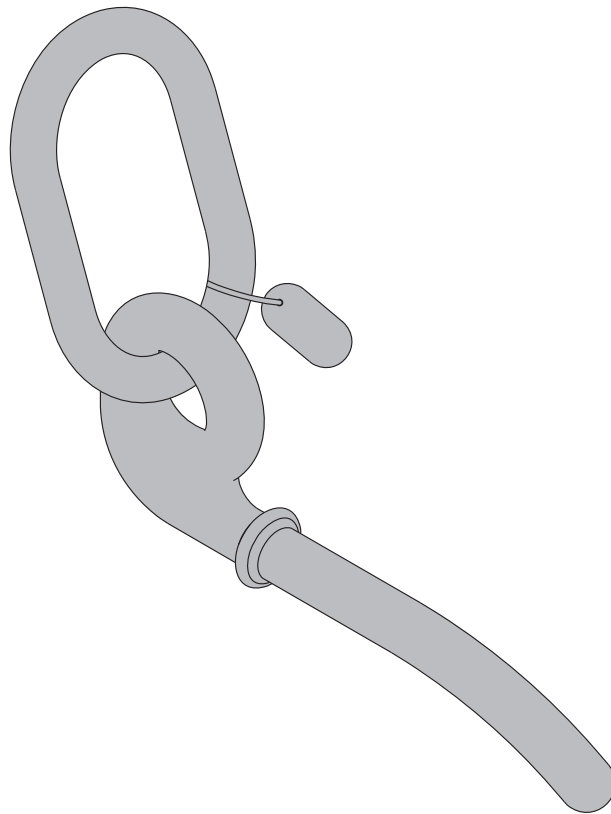


Les techniciens du coffrage.

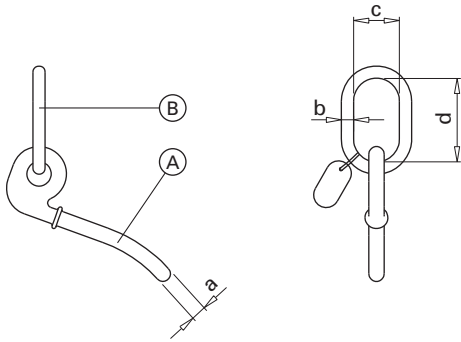
Broche de transport Framax

Référence : 588621000 | à partir de l'année de fabrication 2005

Notice d'instructions originales
à conserver pour une utilisation ultérieure



Description du produit



a ... \varnothing 20 mm
 b ... \varnothing 16 mm
 c ... 60 mm
 d ... 110 mm

A Broche de transport

B Chaînon A16

Utilisation conforme

La broche de transport Framax est un accessoire de levage qui peut uniquement être utilisé avec une chaîne quatre brins munie d'un système de répartition de charge. Elle sert exclusivement à translater les piles de panneaux Framax ou Frameco ou les panneaux individuels.



Remarque importante :

- Toute utilisation en dehors du domaine d'application est interdite !
- Translater les coffrages d'autres fabricants est interdit.

Force portante max. :

800 kg / broche de transport Framax

Les broches de transport Framax jusqu'à l'année de fabrication 2015 dont la force portante indiquée est de 500 kg autorisent également une force portante de 800 kg.

Entretien / vérification

- Les réparations ne peuvent être réalisées que par le fabricant !
- Doka décline toute responsabilité en cas de modification de ses produits !

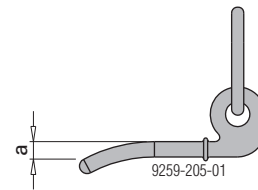
Avant toute utilisation

- ▶ Vérifier que le produit n'est pas endommagé ni ne fait apparaître de déformations.



Éliminer immédiatement les accessoires de levage endommagés ou déformés et qui ne répondent pas aux directives suivantes.

- Mesure de contrôle de la broche de transport.
- Pas de déformations.
- La plaque indiquant la charge utile doit être présente et bien lisible.



a ... min. 20 mm

À intervalles réguliers

- Faire vérifier les accessoires de levage à intervalles réguliers par un **expert compétent**, conformément aux **prescriptions légales nationales**. Sauf spécification contraire, le contrôle doit être exécuté à une périodicité **annuelle au minimum**.

Stockage

- Les accessoires de levage doivent être stockés dans un endroit "sec et aéré", à l'abri des intempéries et des produits agressifs.

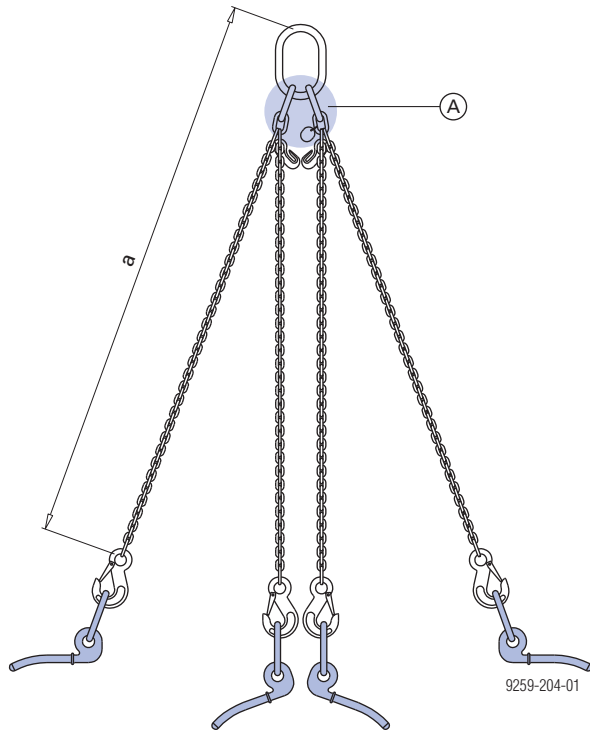
Utilisation avec la chaîne quatre brins

Force portante nécessaire (sur quatre brins) :

Angle d'inclinaison β	
45°	2100 kg

par ex. chaîne quatre brins Doka 3,20m

Référence : 588620000



a ... min. 3200 mm

A Système de répartition de charge

Manipulation

- Pour soulever des piles de panneaux, toujours accrocher la chaîne quatre brins Doka 3,20m avec la broche de transport Framax sur le panneau du dessous.

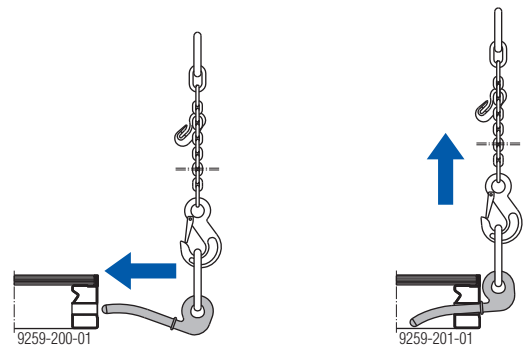


AVERTISSEMENT

- Il est strictement interdit de l'accrocher sur les panneaux supérieurs !

L'attache de la pile risque de se déchirer et de présenter par conséquent un danger pour les personnes.

- Insérer les 4 broches de transport Framax jusqu'à la butée dans les trous transversaux extérieurs des panneaux Framax.
- Sous la charge, la broche de transport se bloque d'elle-même.



Exemples d'utilisation

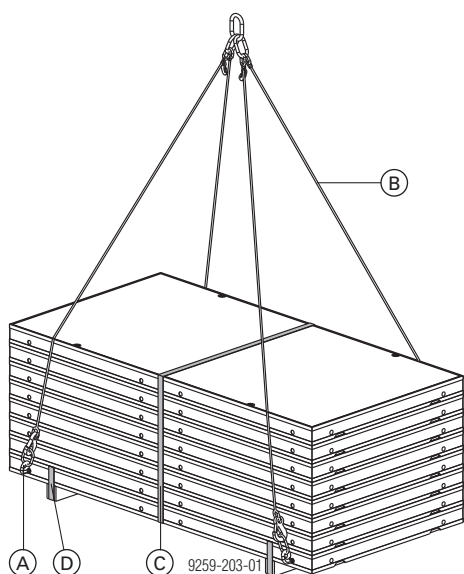
Nombre de panneaux Framax par pile

Panneau Framax	Unités
1,35x2,70m	8
1,35x3,30m	8
2,40x2,70m	5
2,70x2,70m	5
2,40x3,30m	4
2,70x3,30m	4

Transport de piles de panneaux cerclés



- Transporter une seule pile de panneaux, constituée de panneaux de même dimension.



- A Broche de transport
- B Chaîne quatre brins Doka 3,20m
- C Sangle de transport
- D Feuillard

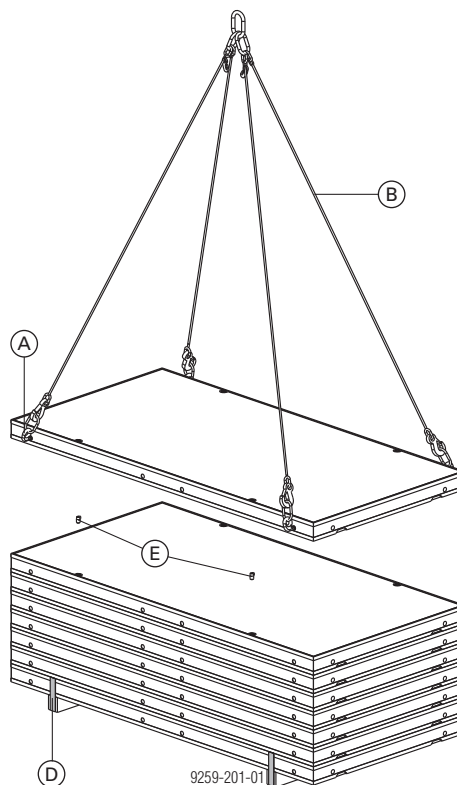
Prélever les panneaux de la pile

- ▶ Couper le feuillard.



AVERTISSEMENT

- ▶ Le feuillard peut se détendre brusquement !
- ▶ Prélever les panneaux de la pile un par un.
- ▶ Retirer les cônes de stockage Framax et les conserver pour une utilisation ultérieure.



- A Broche de transport
- B Chaîne quatre brins Doka 3,20m
- D Feuillard
- E Cône Framax

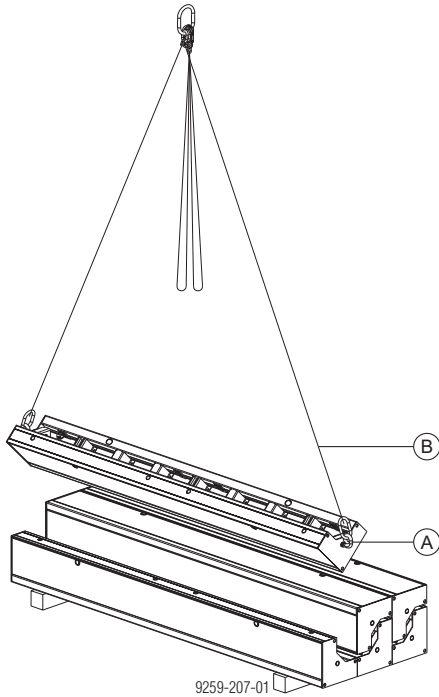
Levage des angles intérieurs de la pile

- Couper la bande de cerclage.



AVERTISSEMENT

- Les bandes de cerclage peuvent se détendre brusquement lorsqu'elles sont soumises à un effort important !
- Insérer 2 broches de transport Framax jusqu'à la butée dans les trous situés sur la face avant des angles intérieurs Framax.
- Prélever les angles intérieurs les uns après les autres de la pile.



A Broche de transport

B Chaîne quatre brins Doka 3,20m



Remarque importante :

Ne translater qu'**un seul** angle intérieur à la fois avec la broche de transport Framax !

CE

Certificat de conformité
comme le prescrit la directive 2006/42/EG.

Le fabricant déclare que le produit :

Broche de transport Framax, Référence 588621000
répond aux normes fondamentales de sécurité et de santé des directives européennes concernées, tant sur le plan de sa conception et du type de fabrication que dans le modèle que nous avons introduit sur le marché.

Les normes harmonisées suivantes ont été appliquées :

- EN ISO 12100 :2010
- EN 349 :1993+A1 :2008

Mandataire chargé de la documentation (conformément à la directive relative aux machines, annexe II) :

Ing. Johann Peneder
Josef Umdasch Platz 1
A-3300 Amstetten

Amstetten, le 20/02/2015

Doka GmbH
Josef Umdasch Platz 1
A-3300 Amstetten

Dipl.-Ing. Ludwig Pekarek
Direction

Ing. Johann Peneder
Fondé de pouvoir / Responsable
R&D