

03/2001

Doka

Návod k použití

Návod pro montáž a použití

Pracovní plošina M

Výzkumný ústav
bezpečnosti práce
Jeruzalémská 9, 116 52 Praha 1

VÚBP
bp



- ještě větší bezpečnost
při stavění zdí

doka
Odborníci na bednění



© by Doka Industrie GmbH
A-3300 Amstetten

Obsah

Strana

Obsah	3
Popis výrobku	5
Struktura systému	6
Konstrukce pracovních plošin M	7
Oblasti použití podle DIN 4420	8-9
Provedení rohů u pracovní plošiny M	10-13
Plán nasazení	14-15
Varianty zavěšení	16-17
Přeprava a skladování	18-19
Příklady z praxe	20-21
Překlenutí podlaží	22-23
Nástavec zábradlí v oblasti střešního zachytného lešení	24-25
Volné jednotlivé konzoly	26
Zabezpečení čel	27
Přehled prvků	28-30
Adresy Doka	32

POZOR! **Pro používání** **v Rakousku!**

Při používání plošiny M jako pracovního a ochranného lešení je k dispozici ověřený doklad o statické únosnosti.

Při používání jako pracovního lešení je dále třeba dbát následujícího:

- Přípustné zatížení 300 kg/m² při zavěšení na:
 - závěsném třmínku ES (ø 10 mm)
 - závěsném plechu ES
 - závěsné patce M (viz strana 16,17 této brožury)
- Přípustné zatížení 300 kg/m² při zavěšení na:
 - třmínkách o ø 8 mm (viz vyhláška o ochraně stavebních dělníků § 63, odst. 4)

Důležitá upozornění:

Pro bezpečné technické používání našich výrobků je nutno v jednotlivých státech dodržovat předpisy příslušných úřadů bezpečnosti práce.

Vyobrazení v této brožurě zčásti znázorňují situaci v průběhu montáže a nejsou tedy z technického hlediska bezpečnosti vždy kompletní.

Je nutno se přesně řídit funkčně technickými pokyny této příručky. Odchytky od nich je nutno zvláště ověřit z hlediska statiky.

Uživatelům bednicích zařízení Doka nabízíme vlastní semináře o bednění. Při nich také sdělujeme četné užitečné informace pro technicky i ekonomicky optimální manipulaci se zařízením. V případě potřeby poskytujeme i školené montážní mistry, kteří provedou instruktáž o bednění přímo na staveništi.

Poškozené a deformované díly je nutno vyřadit.

Kombinace našich bednicích systémů se systémy jiných výrobců v sobě skrývá nebezpečí a vyžaduje zvláštní prověření.

Změny v rámci technického vývoje vyhrazeny.



Maximální bezpečnost - lehká, rychlá a hospodárná

Pracovní plošina M firmy Doka je vysoce kvalitní lehké pracovní a ochranné lešení, které se převážně používá při stavbě zdí a které odpovídá normě DIN 4420.

Pracovní plošina M firmy Doka znamená konec časově náročných a rizikových improvizací u ochranných lešení s jednotlivými konzolami a fošnami.

V systému plošin je vyřešeno i **utváření rohových** partií.

Pro překlenování podlaží, nastavování zábradlí atd. jsou k dispozici **standardizovaná systémová** řešení.

Výhody pracovní plošiny M firmy Doka:

- Pro přípravu k použití stačí několik hmatů. Rozloží se zábradlí - upevní se konzola - plošina se zavěsí - hotovo.
- **Pracovní šířka 1,55 m** a délka plošiny 3,00 m činí práci bezpečnou.
- Bezpečné zábradlí s hustým mřížováním
- Velká **vzdálenost konzol 2,50 m**, proto méně závěsných míst.
- **Přípustné zatížení 300 kg/m²** (skupina lešení 4 podle DIN 4420) ve všech případech použití
- Dlouhé konzoly na přemostění oken až do výše parapetů
- Možnost vodorovného přemostění otvorů ve zdech nosníky H 20 firmy Doka
- Druhá možnost zavěšení pro posazení plošiny o 1,00 m výše
- Zapuštěné třmeny pro zavěšení na jeřáb zaručují rovnou a bezpečnou pracovní plochu plošiny bez vyčnívajících dílů

Další vlastnosti:

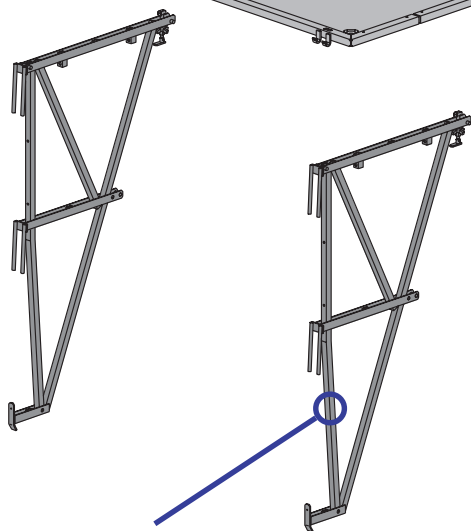
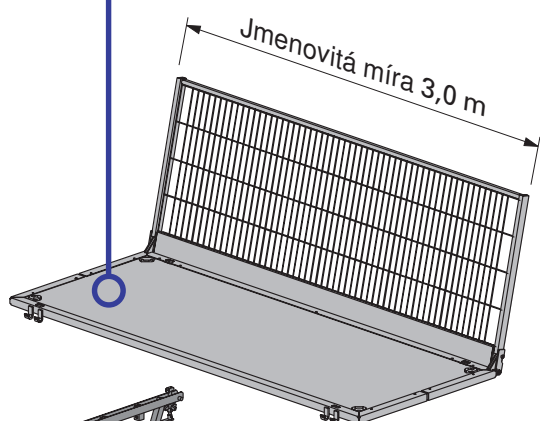
- malý skladovací a přepravní objem - dobré využití ložné plochy nákladního automobilu
- Paleta na konzoly plošiny M, která pojme až 18 konzol.
- Malá hmotnost konzol - jen 32 kg
- Neztratitelné součásti
- Dlouhá životnost, daná robustním provedením, lazurované nášlapné vrstvy a pozinkovaná ocelová konstrukce

Struktura systému

Pracovní plošina M firmy Doka

Podlážka M 3,00 m

Možnost přímého použití i pro přemostění a vyrovnání bez jakéhokoli přestavování



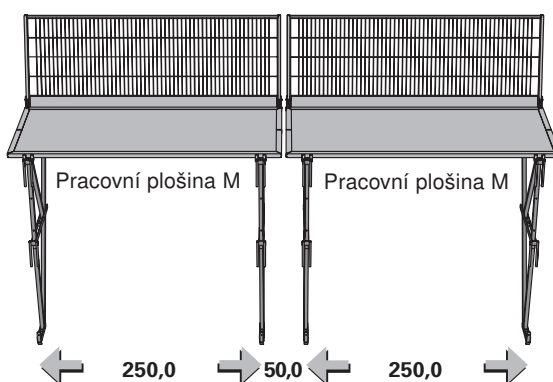
Konzola plošiny M

... mnohostranně použitelná

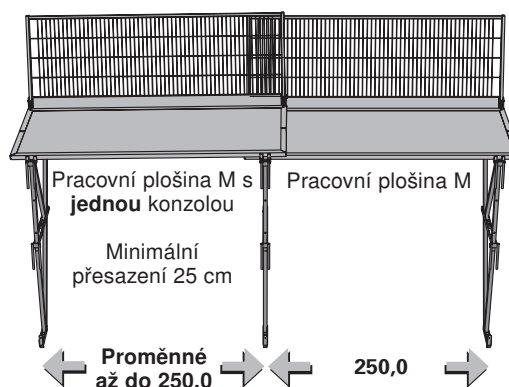
Variabilní kombinace podlážek a konzol umožňuje optimální přizpůsobení stavbě.

Pro všechny případy použití platí kategorie ležení 4 ,tj. 300 kg/m² podle DIN 4420 části 1.

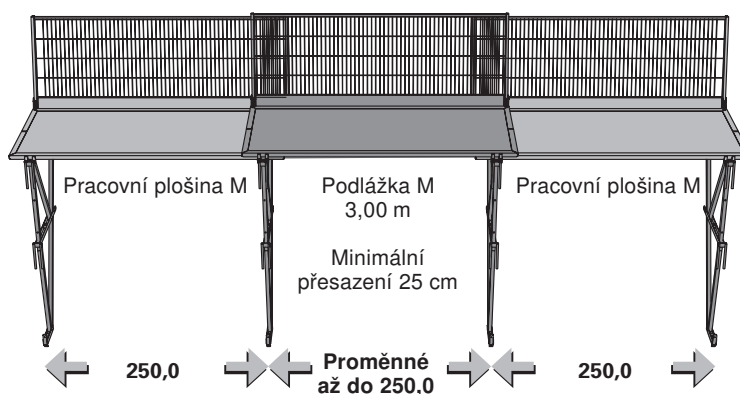
Standardní použití



Úprava s přesazenou plošinou



Úprava s podlážkou M 3,00 m pro přemostění

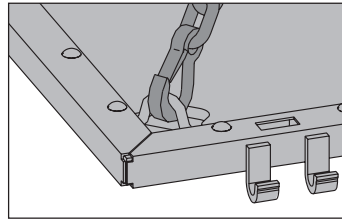
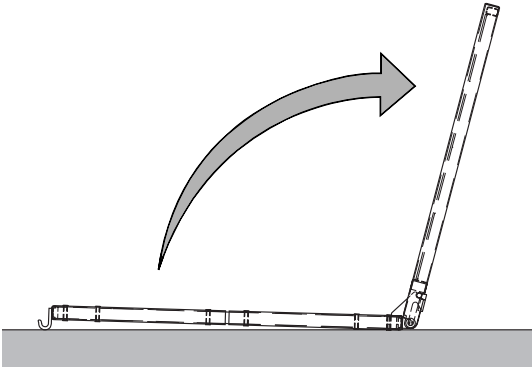


Míry v cm

Pracovní plošiny M firmy Doka jsou rychle připravené k použití

1 Odklopení zábradlí:

- **Zábradlí postavte:** Při dosažení dorazu samočinně zaskočí

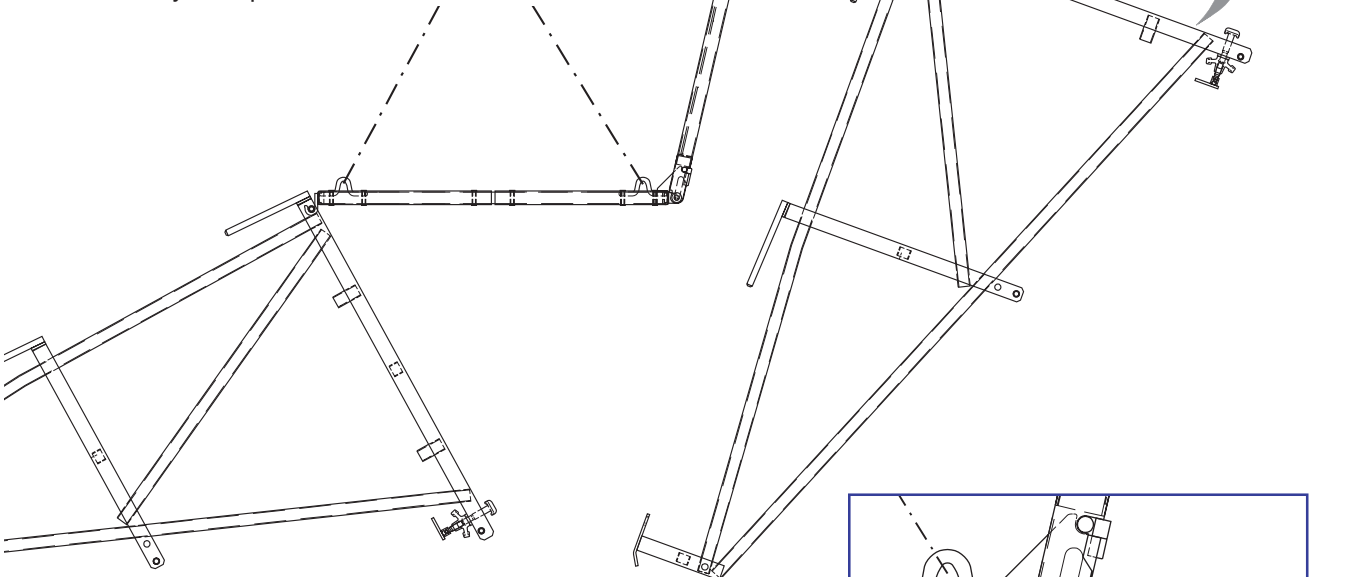


- Vytáhněte závěsný třmen ze zapuštění, zavažte na čtyřbodový závěs a plošinu nadzvedněte.

Podlážka M 3,00 m je připravena k použití při přemostění.

2 Zavěste a upevněte konzolu plošiny M:

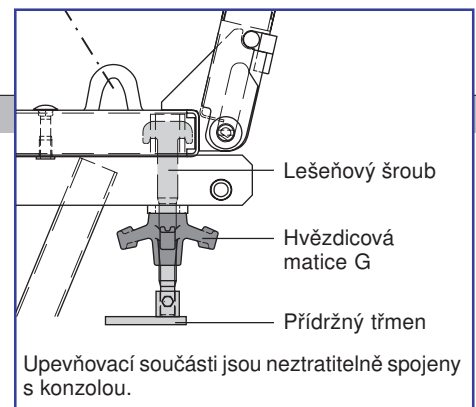
- Obě konzoly zavěste do předních upínacích závěsů plošiny
- Konzolu nadzvedněte. Konzola plošiny M se přitom automaticky zhoupne nahoru.



- Navlékněte a zajistěte lešeňový šroub
- Dotáhněte hvězdicovou matici G.

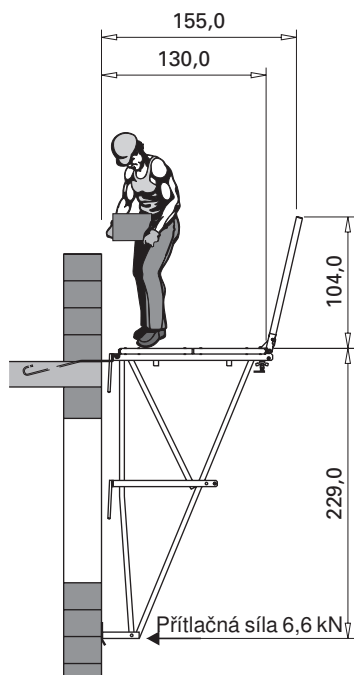


Proveďte vizuální kontrolu:
Přídržný třmen musí být nastaven ve směru roviny konzoly!

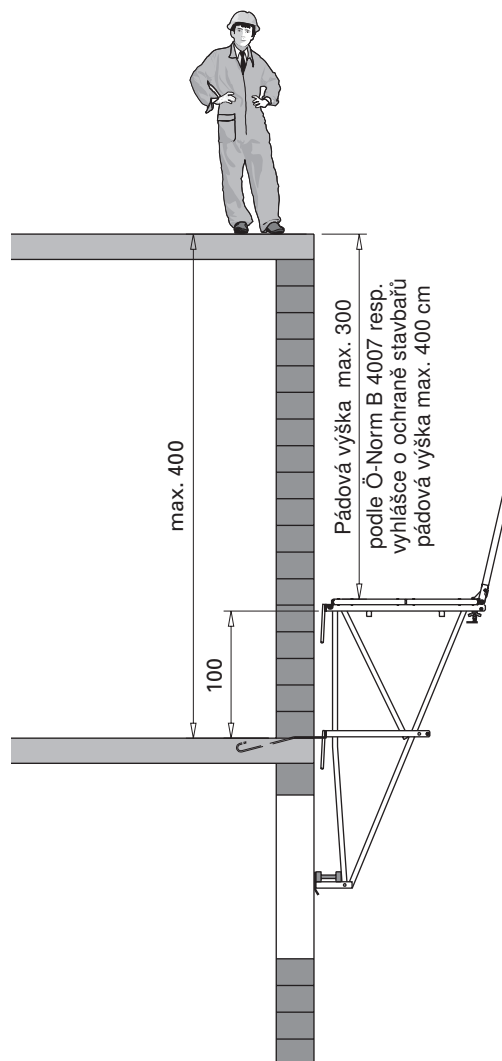


Bezpečné pracoviště - oblasti použití podle DIN 4420

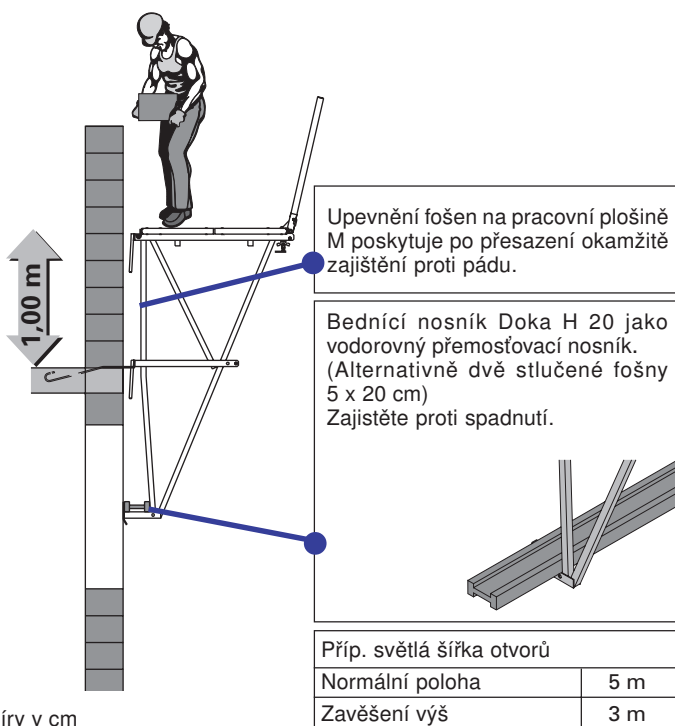
... jako pracovní lešení
např.: při zdění



... jako ochranné lešení
např.: záchytné lešení



Přesazení pracovní plošiny M výš přináší optimální pracovní podmínky a vytváří předpoklady pro plynulou a bezpečnou práci.



Míry v cm

... jako ochranné lešení např.: záchytné střešní lešení

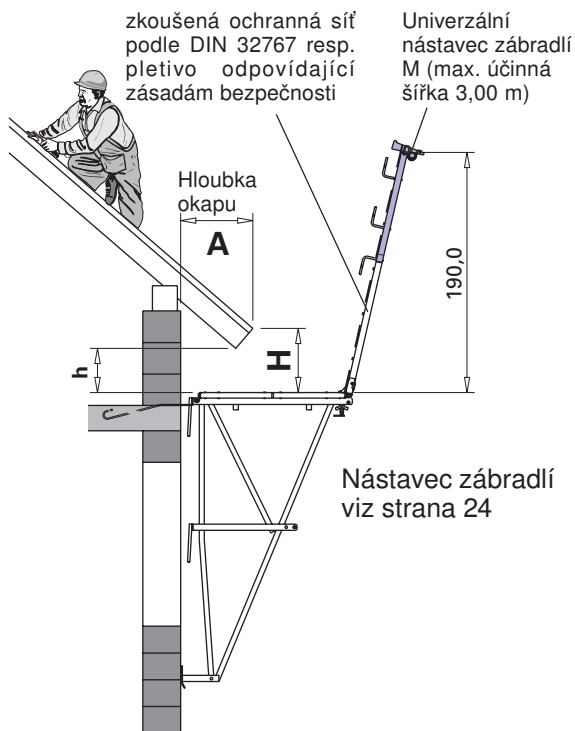
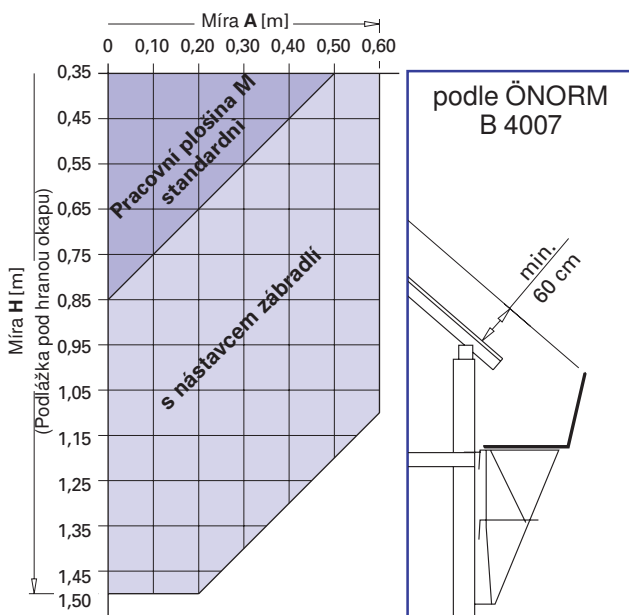
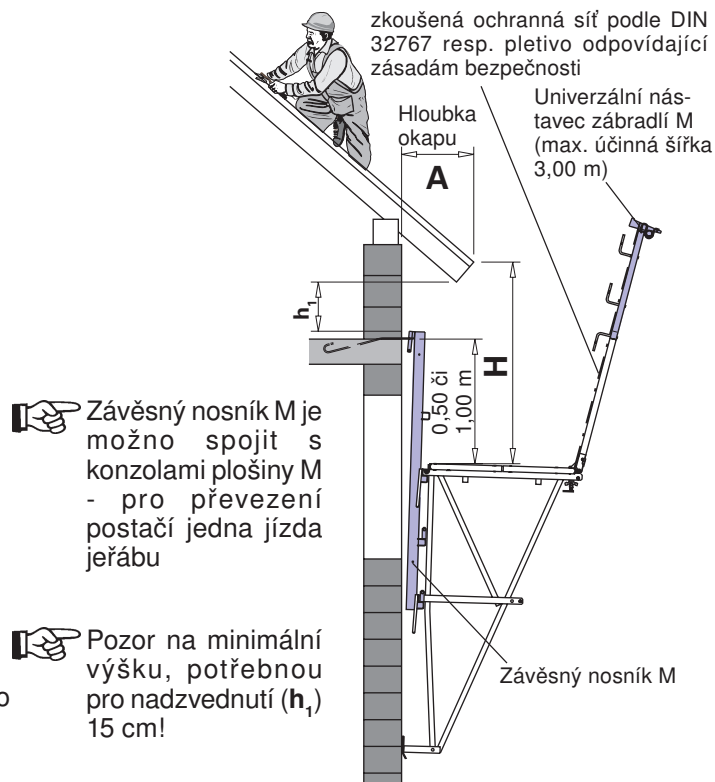


Diagram ke zjištění maximální výškové polohy H podlažek v závislosti na hloubce okapu A (podle DIN 4420)



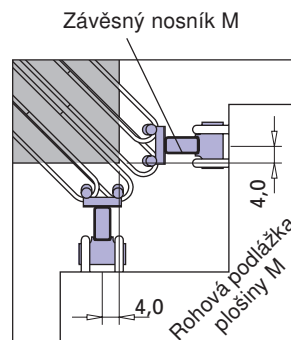
Plošina přesazená níž

Závěsný nosník M umožňuje přesazení konzolové plošiny M o 0,50 m a 1,00 m níže



Přípustné zatížení: 150 kg/m²
Skupina lešení 2 podle DIN 4420 části 1

Detail: Zavěšení v oblasti vnějšího rohu



Rozeč os závěsných třmenů od hrany stavby **4,0 cm** (místo standardních **15,0 cm**).

Platí pro provedení rohů:

- rohovou podlažkou plošiny M jako vnějším rohem
- s konzolovou plošinou M s přechodem rohu M 1,80 m

Provedení rohů u pracovní plošiny M

Pro provedení rohových partií poskytuje systém různé možnosti. Vzniknou tak bezpečné přechody, vyhovující všem požadavkům.

Všechna provedení rohů jsou koncipována tak, aby již nebylo zapotřebí žádné další propojení se sousedními plošinami.

Rohová podlážka plošiny M jako vnější roh

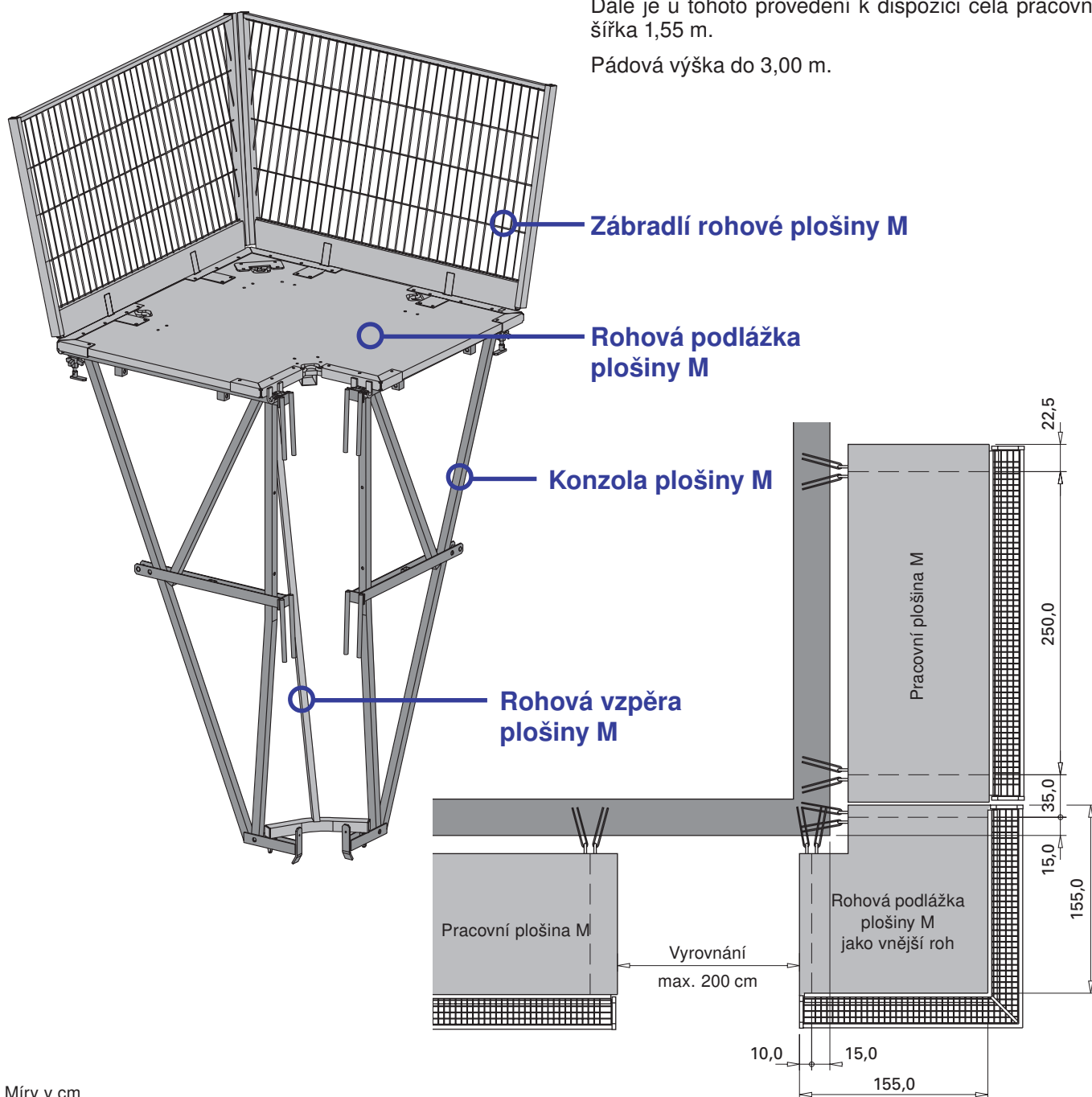
Ke kompletaci podlážky plošiny M se používají standardní konzolové plošiny M, doplněné pouze o násuvné rohové zábradlí plošiny M a rohovou vzpěru plošiny M.

Na rohové podlážce plošiny se mohou oboustranně pokládat podlážky plošiny. Tím se dají snadno provést vyrovnání v rohové partii.

Celou jednotku je možno převést pouze jednou jízdou jeřábu. I rohové části se dají sestavit velmi rychle.

Dále je u tohoto provedení k dispozici celá pracovní šířka 1,55 m.

Pádová výška do 3,00 m.

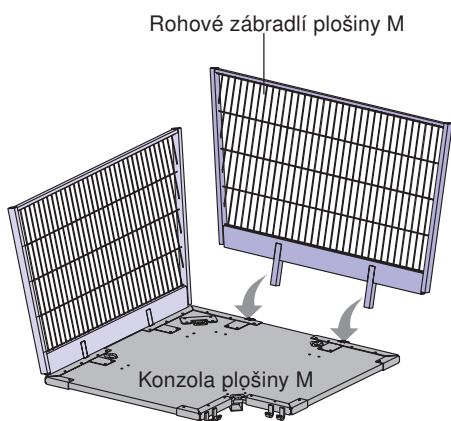


Míry v cm

Montáž

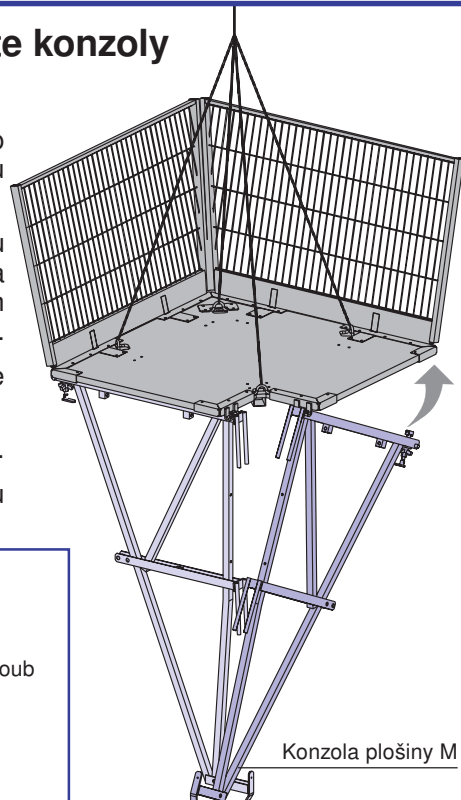
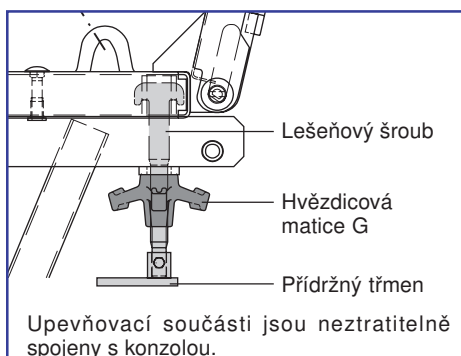
1 Montáž zábradlí:

- Rohové zábradlí plošiny M zasuněte do rohové podláčky plošiny M
- Vytáhněte závěsný třmen ze zapuštění, zavažte na čtyřbodový závěs a plošinu nadzvedněte.



2 Zavěste a upevněte konzoly plošiny M

- Zavěste první konzolu do předních upínacích závěsů plošiny.
- Nadzvedněte rohovou podláčku plošiny M. Konzola plošiny M se přitom automaticky zhoupne nahoru.
- Navlékněte a zajistěte lešeňový šroub.
- Dotáhněte hvězdicovou matici G.
- Zavěste a upevněte druhou konzolu plošiny M.

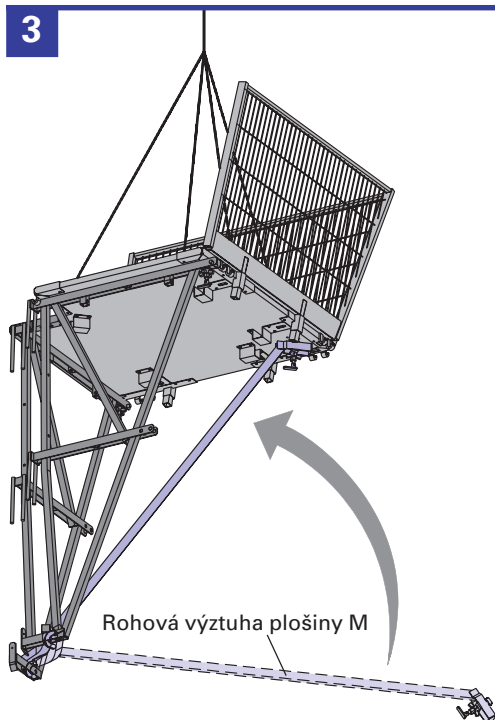


- 👁️ **Proveďte vizuální kontrolu:** Přídržný třmen musí být nastaven ve směru roviny konzoly!

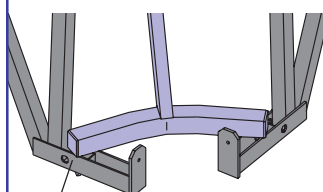
3

Montáž rohové výztuhy plošiny M:

- Rohovou výztuhu plošiny M zasadíte ve vodorovné poloze tak, aby háky zapadly do tvarovaných trubek přítlačných bodů konzoly.
- Rohovou výztuhu plošiny M zhoupněte nahoru a upevněte ji lešeňovým šroubem a hvězdicovou maticí.



Spodní upevnění rohové výztuhy plošiny M



Háky rohové výztuhy plošiny M musí zapadnout do tvarovaných trubek přítlačných bodů konzoly!

Provedení rohů u pracovní plošiny M

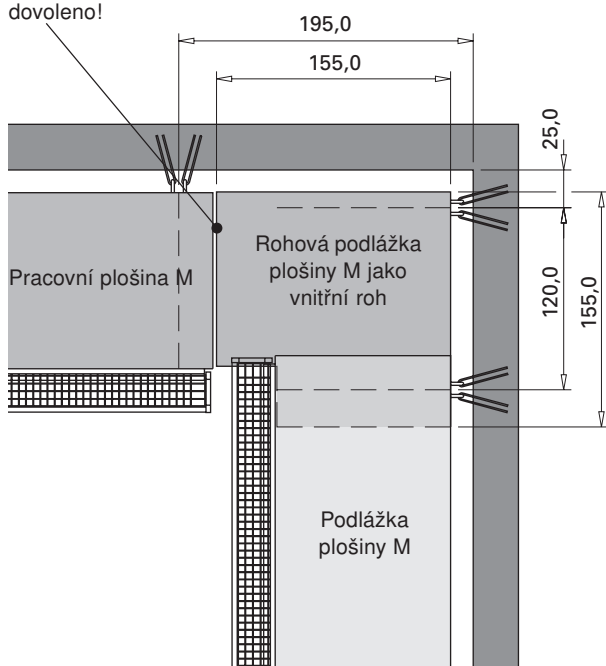
Rohová podlážka plošiny M jako vnitřní roh

Rohová podlážka plošiny M je koncipována tak, aby se dala použít i jako vnitřní roh. V tomto případě se obě konzoly montují rovnoběžně. Nasměrování konzol k rohové podlážce plošiny je v závislosti na požadavcích libovolně volitelné.

Položení podlážek plošiny pro přemostění je na jedné straně rovněž možné.



Vyrovnaní na přečnívající straně rohové konzoly M není dovoleno!



Montáž:

Postup montáže v zásadě odpovídá postupu pro rovnou plošinu, popsánému na straně 6. Podrobné informace je možno získat z vyobrazení, která tam jsou uvedena.

1 Zvedání podlážky rohové plošiny jeřábem:

- Vytáhněte závěsné třmeny ze zapuštění, zaveďte na čtyřbodový závěs a plošinu nadzvedněte.

2 Zavěšení a upevnění konzoly plošiny M:

- Zavěste obě konzoly do předních upínacích závěsů rohové podlážky plošiny.
- Nadzvedněte rohovou podlážku. Konzola plošiny M se přitom automaticky zhoupne nahoru.
- Navlékněte a zajistěte lešeňový šroub.
- Dotáhněte hvězdicovou matici G.



Proveďte vizuální kontrolu:

Přídržný třmen musí být nastaven ve směru roviny konzoly!

Míry v cm

Rohový přechod M 1,80 m

Tato hotová skládací plošina umožňuje rychlé a bezpečné vytvoření rohových přechodů na vnějších rozích.

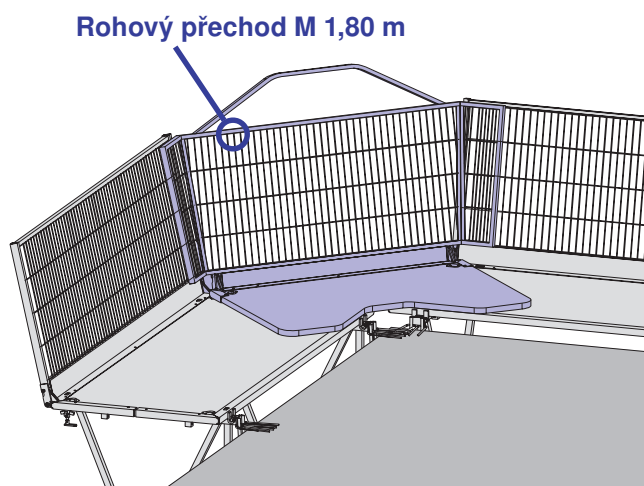
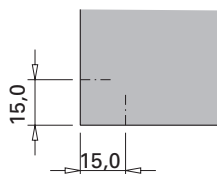
Ve složeném stavu snadná přeprava a skladování s malými nároky na prostor.

Předpoklad:

První závěsy obou konzolových plošin, umístěných na rohu jsou umístěny ve vzdálenosti 15,0 cm od hrany stavby.

Průchozí šířka 0,90 m

Pádová výška až 3,00 m



Montáž:

- **Postavení zábradlí:** Při dosažení dorazu samočinně zaskočí.
- Vytáhněte závěsné třmeny ze zapuštění a zavažte zvedací jeřábový závěs.
- Položte rohový přechod se stejným přesazením na obě konzolové plošiny, umístěné na rohu. (Zvláštní připojení není zapotřebí).

Provedení rohů ze strany stavby pomocí fošen

Není-li na stavbě k dispozici provedení s hotovými rohy, dá se roh zajistit prostředky, které jsou na stavbě k dispozici.

Předpoklad:

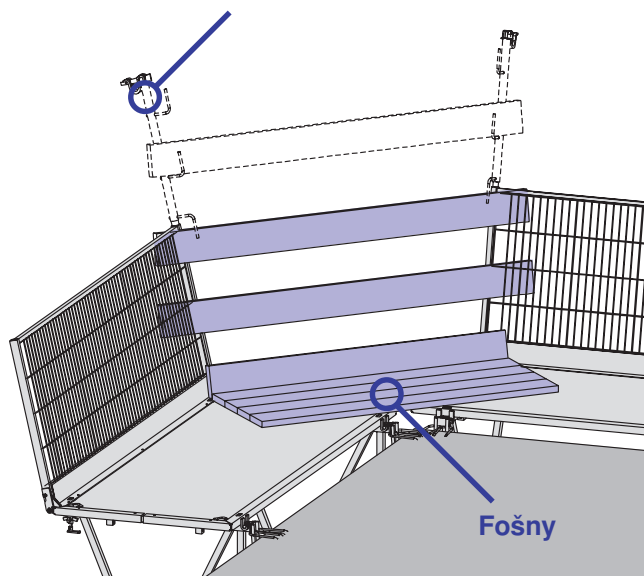
První závěsy obou konzolových plošin, umístěných na rohu jsou umístěny ve vzdálenosti 15,0 cm od hrany stavby.

Průchozí šířka 0,90 m

Pádová výška:

až 2,50 m bez univerzálního nastavce zábradlí M
až 3,0 m s univerzálním nastavcem zábradlí M

Univerzální nastavec zábradlí M

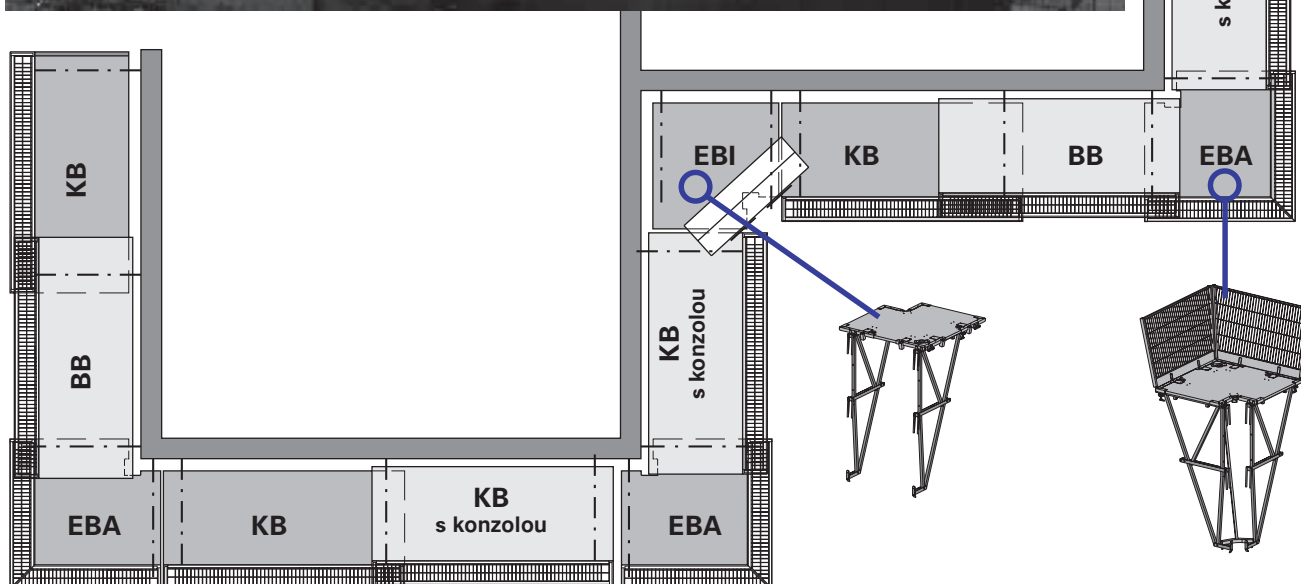
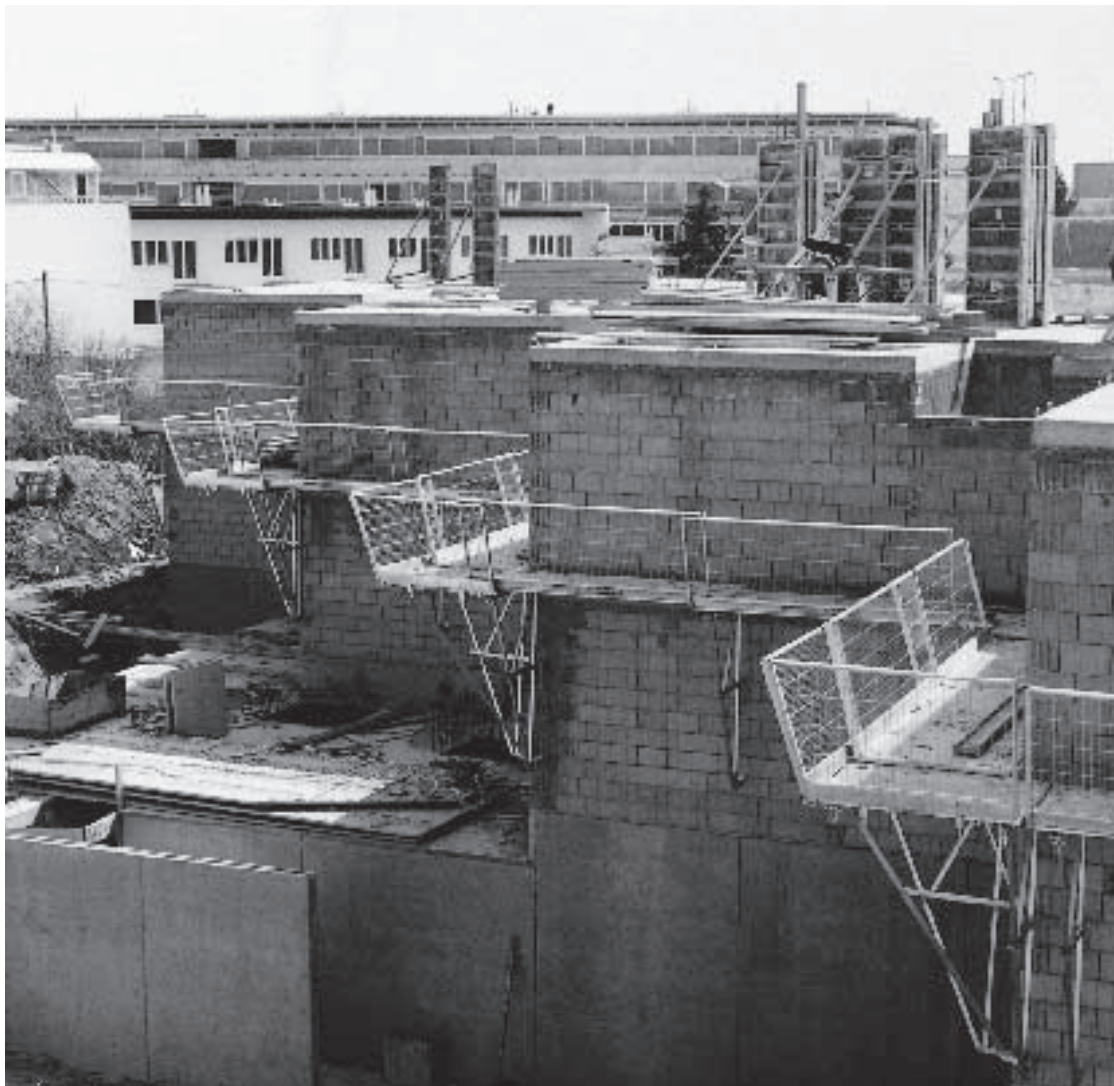


Montáž:

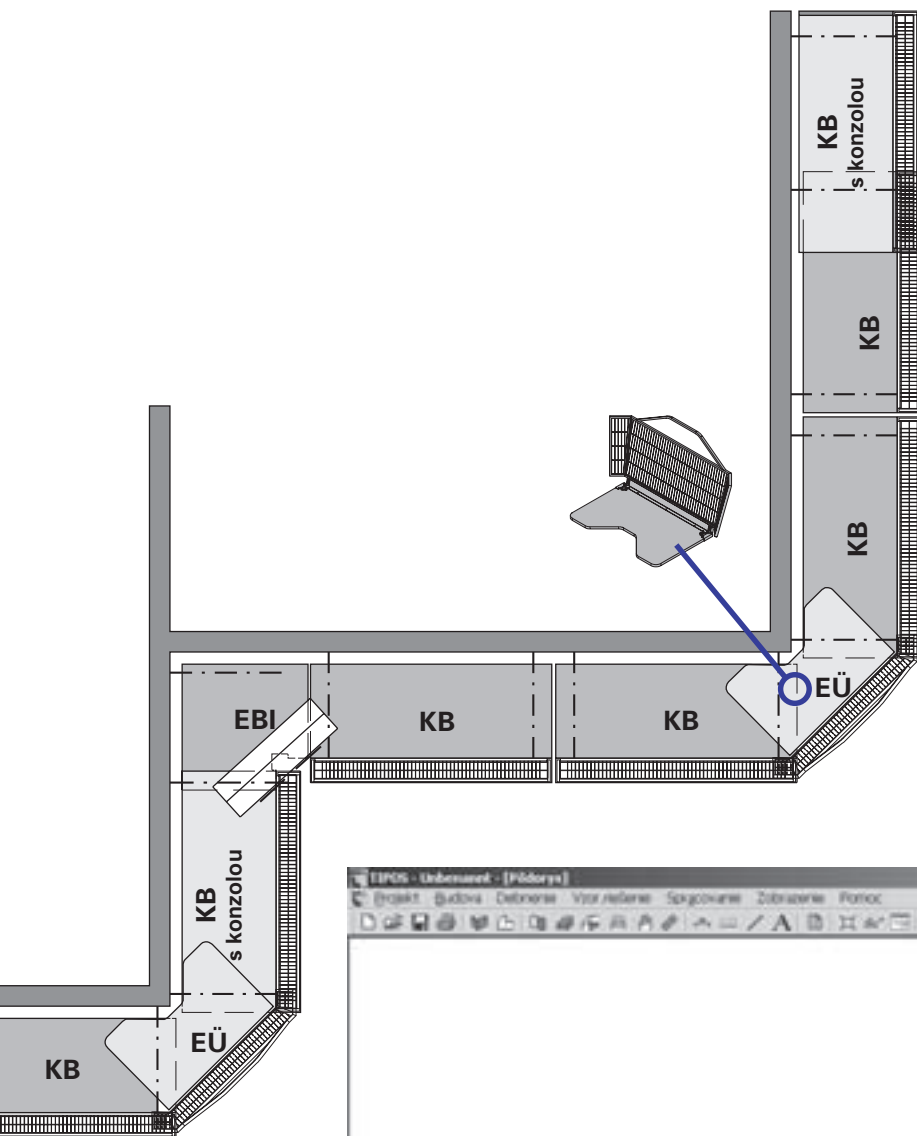
- Překryjte roh fošnami (přesazení min. 25 cm).
- Zasuňte prkna, vytvářející zábradlí do výběrů v mřížovém zábradlí ve výši nohou, uprostřed a ve výši hrudi.
- Zasuňte univerzální nastavec zábradlí M do sloupku zábradlí podlahy plošiny až na doraz.
- Vložte horní prkno zábradlí do třmenů univerzálního nastavce zábradlí M.

Prkna do zábradlí min. 4/20 cm, fošny min. 5/20 cm.

Jednoduchý plán nasazení



KB = pracovní plošina M
BB = podlážka plošiny M 3,00 m
EBA = rohová podlážka plošiny jako vnější roh
EBI = rohová podlážka plošiny jako vnitřní roh
EÜ = rohový přechod M 1,80 m

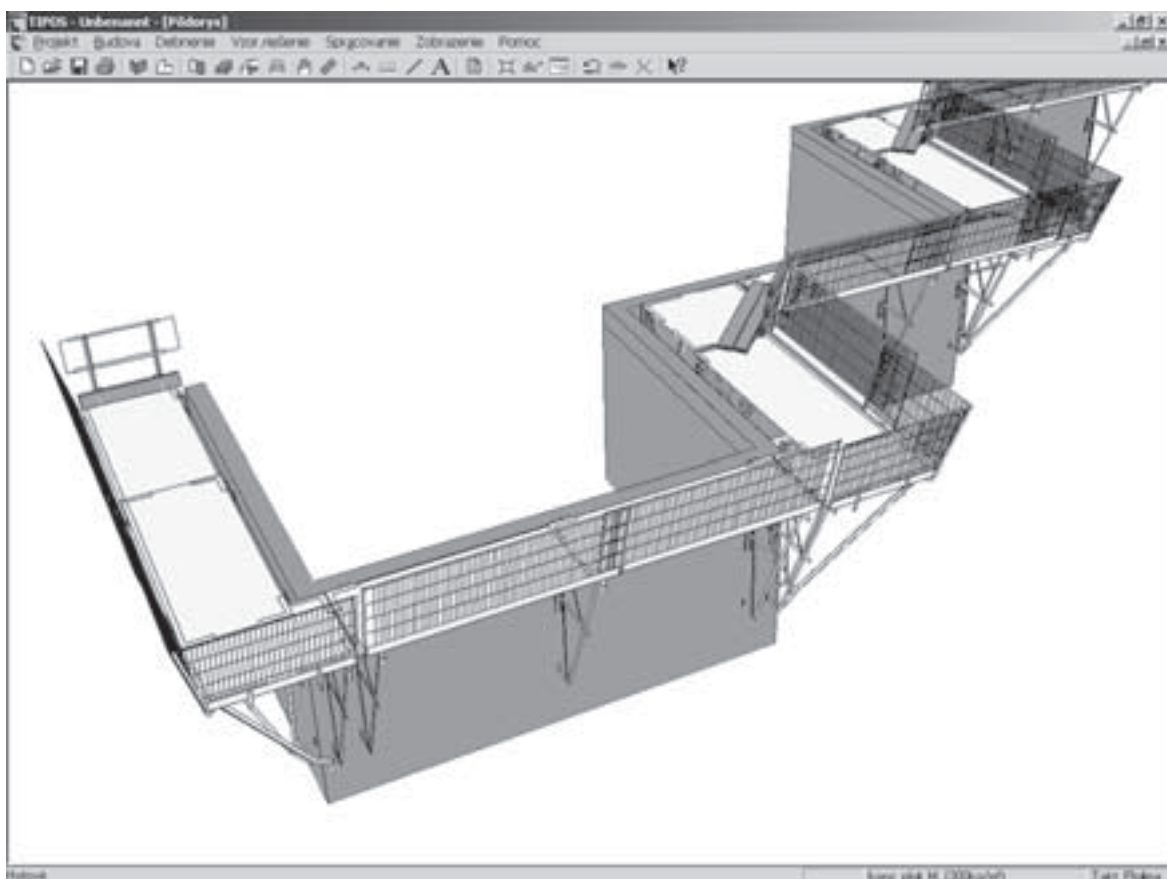


TIPOS

Doka 3.5

Tipos-Doka Vám pomůže bednit s ještě nižšími náklady

Program Tipos byl vyvinut k tomu, aby Vám poskytl pomoc při projektování Vašich bednění Doka. Pro bednění stěn, stropů a plošiny tak máte k dispozici stejné pomůcky, které při projektování používá i firma Doka.



Tak názorná mohou být provedení plošin. Program Tipos-Doka vytváří jak v půdorysném tak i prostorovém znázornění nová měřítka.

Snadná ovladatelnost Vám umožní rychle pracovat. Od základního vstupu - pomocí bednicího ježka® - až po manuální přizpůsobení příslušného bednění. Vaše výhoda: úspora času.

Četná vzorová řešení z praxe Vám vždy zajistí optimální technické a ekonomické řešení vašeho problému s bedněním. To Vám přináší jistotu při používání a úsporu nákladů.

S kusovníky, výkresy, pohledy, řezy a perspektivami můžete okamžitě pracovat. Vysoká podrobnost výkresů zvyšuje jistotu při používání.

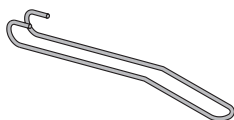
Varianty zavěšení

Podporové síly při zatížení podle skupiny lešení 4-DIN 4420 (300 kg/m²):

- horizontální síla H = 8,6 kN

- vertikální síla V = 10,7 kN

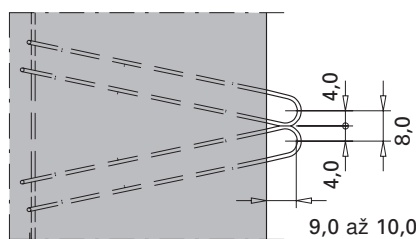
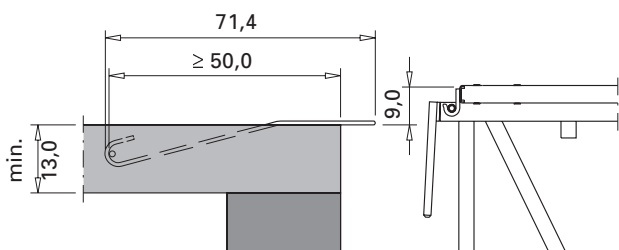
Standardní zavěšení v betonovém stropu pomocí závěsného třmínku ES



2 kusy na konzolu

Pevnost betonu min. 10 N/mm² (100 kg/cm²) při prvním zatížení

Závěsný třmínek ES firmy Doka vyhovuje předpisům norem DIN a Ö-Norm. Jiná provedení třmíneků je třeba zkontrolovat ze statického hlediska



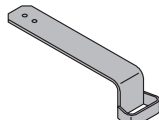
Napojení na přídatnou výztuž

Osazení:

Zabetonujte závěsné třmínky do stropu ...

... po zatvrdnutí zavěste plošiny. Hotovo!

Dodatečné zavěšení na hotovém betonovém stropu pomocí závěsného plechu ES

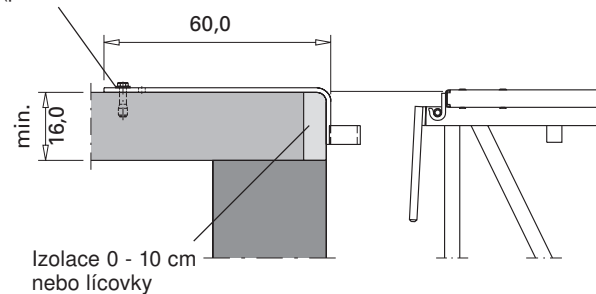


1 kus na konzolu

Pro dodatečné vytvoření závěsných míst na betonových stropěch u cihlových staveb a při sanaci starých budov. Dále jako hospodárné řešení u betonových stropů

- s líčovkami
- s obvodovou izolací do tloušťky 10,0 cm

např. průvlečná kotva Hilti HST M16/25 nebo rovnocenné hmoždinky jiných výrobců (pevnost betonu >20 N/mm²)



Míry v cm

Osazení:

Přípevnění závěsného plechu ES na betonovém stropu hmoždinkami o následující minimální nosnosti:

Tažná síla: $\geq 5,0$ kN
Příčná síla: $\geq 8,6$ kN | Tyto síly se vyskytují současně.

Upozornění:

Dodržujte návod na osazení a montáž výrobce hmoždinek!



Bezpečnostní upozornění:

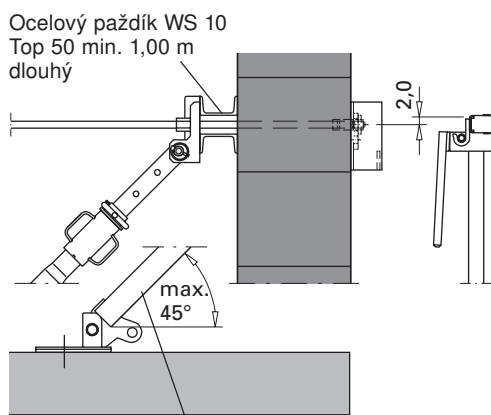
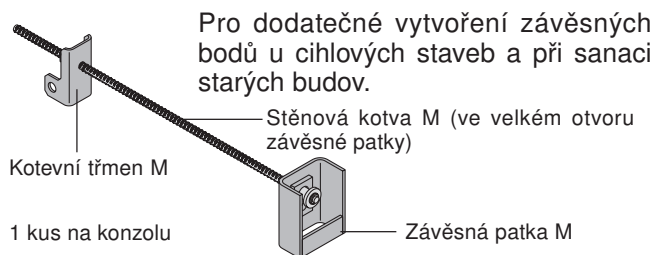
Před uvolněním hmoždinky zajistěte, aby v závěsných bodech již nebyly zavěšeny plošiny.



Návrh na osazení v cihlovém zdivu:

V místě závěsného plechu vynechte cihlu. Demontáž se v tomto případě může provést zevnitř.

Dodatečné zavěšení ve zdivu pomocí závěsné patky M, stěnové kotvy M a kotevního třmenu M



Nastavovací vzpěra 340 (č.v. 588247) resp. 540 (č.v. 588250) nebo nastavovací výztuha (č.v. 588248) resp. 220 (č.v. 588251)

Osazení:

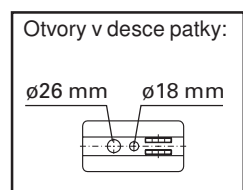
- V požadované poloze vytvořte ve zdi otvor $\varnothing 20$.
- Zabudujte stěnovou kotvu M.
- Nasuňte ocelový paždík WS 10 Top 50 (min. délka 1,00 m) a zajistěte kotevním třmenem M.



Bezpečnostní upozornění:

- Nastavovací vzpěry nebo výztuhy na kotevním třmenu zajistěte svorníky a na stropu pevně zakotvěte na tah i tlak!

Výsledná nosnost: min. 13,0 kN



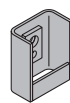
např.: Hilti HST M16 - v betonu B30 bez trhlin
nebo Hilti HST M24 - v betonu B30 s trhlinami nebo rovnocenné hmoždinky jiných výrobců.

Upozornění:

Dodržujte návod na osazení a montáž výrobce hmoždinek!

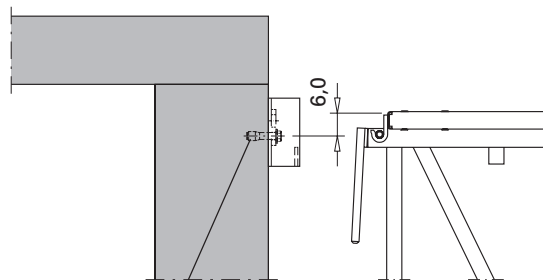
- Zakotvení je možno provést jen ve zdivu s dostatečnou nosností.
- Před odstraněním nastavovacích vzpěr, výztuh nebo jejich upevnění zajistěte, aby již byly odstraněny plošiny ze závěsných bodů.
- Každý závěsný bod dejte zkontrolovat odbornému personálu, který pak za něj též musí převzít odpovědnost.

Dodatečné zavěšení v betonu pomocí závěsné patky M



Pro dodatečné vytvoření závěsných bodů v betonových stěnách nebo betonových stropech

1 kus na konzolu



např. průvlečná kotva Hilti HST M20/30 nebo rovnocenné hmoždinky jiných výrobců (pevnost betonu $> 20 \text{ N/mm}^2$)
Hmoždinka se osadí do malého otvoru závěsné patky.

Osazení:

Přípevnění závěsné patky ES na betonovém stropu hmoždinkami o následující minimální nosnosti:

Tažná síla: $\geq 16,6 \text{ kN}$
Příčná síla: $\geq 10,7 \text{ kN}$ | Tyto síly se vyskytují současně.

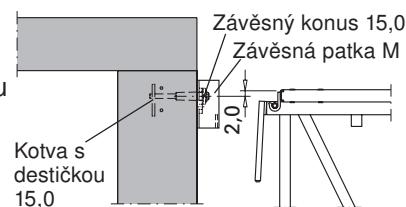
Upozornění:

Dodržujte návod na osazení a montáž výrobce hmoždinek!

Další možná použití závěsné patky M

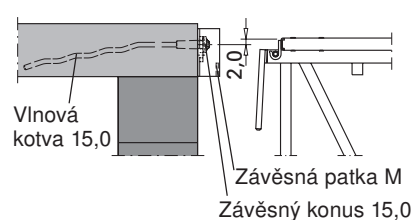
Ve stěně:

s kotvou s destičkou 15,0



Ve stěně:

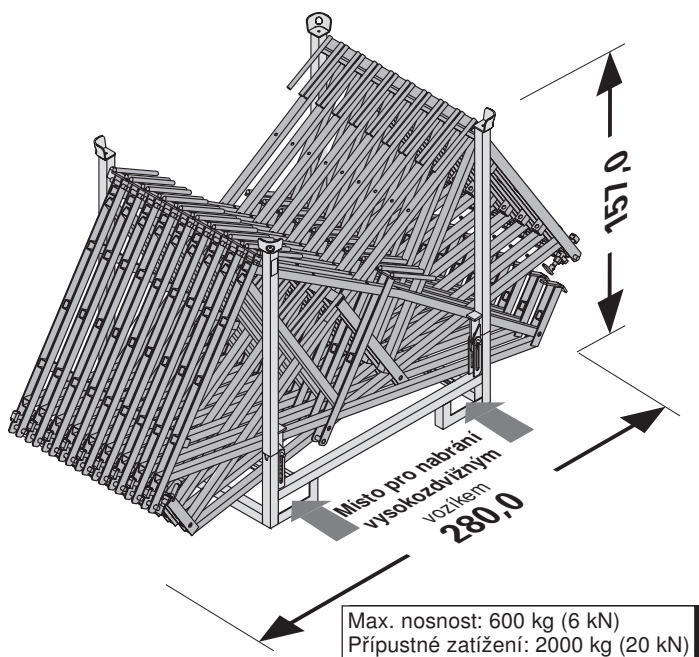
Vlnovou kotvou 15,0



Vytvoření místa předstihu je podrobně popsáno v návodu k používání "Skládací plošiny Doka".

Míry v cm

Racionální a s malou náročností na místo při přepravě a skladování



Pro úsporu místa při přepravě je možno prázdné palety složit
Potřeba místa pro 6 palet, nastohovaných na sobě:
délka 145 cm x šířka 114 cm x výška 236 cm.



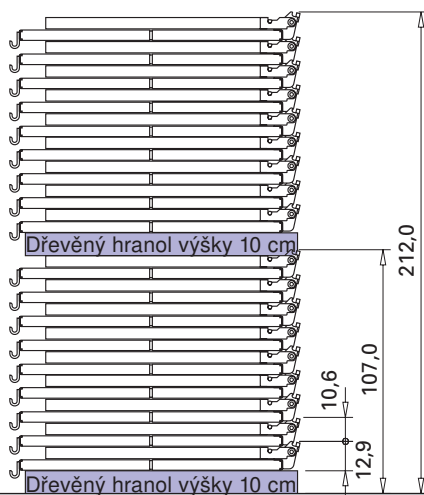
Dodržujte návod k používání palety a konzoly plošiny M!

Podlážka M 3,00 s malými nároky na místo a stabilní

Stoh s 18 podlážkami plošiny M 3,00 (2 stohy po 9 kusech)

Upozornění:

Převázejte současně vždy pouze jednotky po 9 ks.

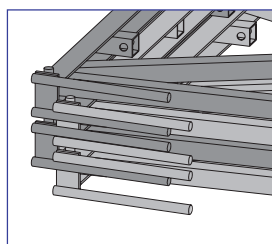


s paletou na konzoly plošiny M

Toto praktické příslušenství podstatně usnadňuje přepravu a skladování konzol pro plošiny M.

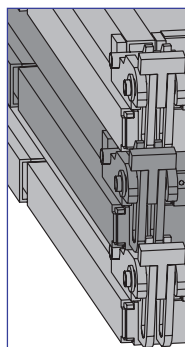
Na jednu paletu se vejde 18 konzol plošiny M

při uložení v ležatém stavu



Střídavé prokládání jako zajištění proti posunutí.

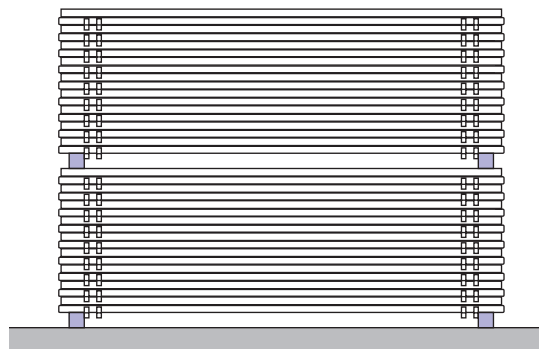
Při přepravě nákladním automobilem zajistěte stahovací pásy.




Plošiny skládejte do sebe střídavě - tím jsou zajištěny proti posunutí ve vodorovném směru.

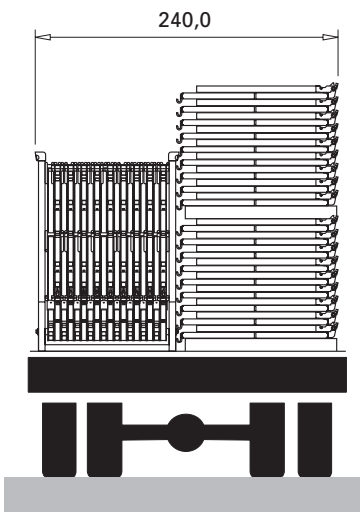
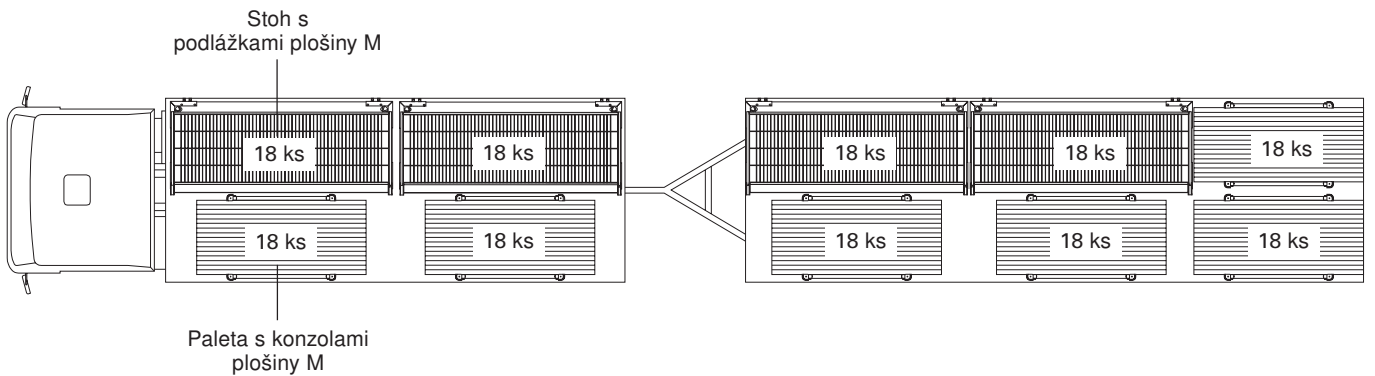
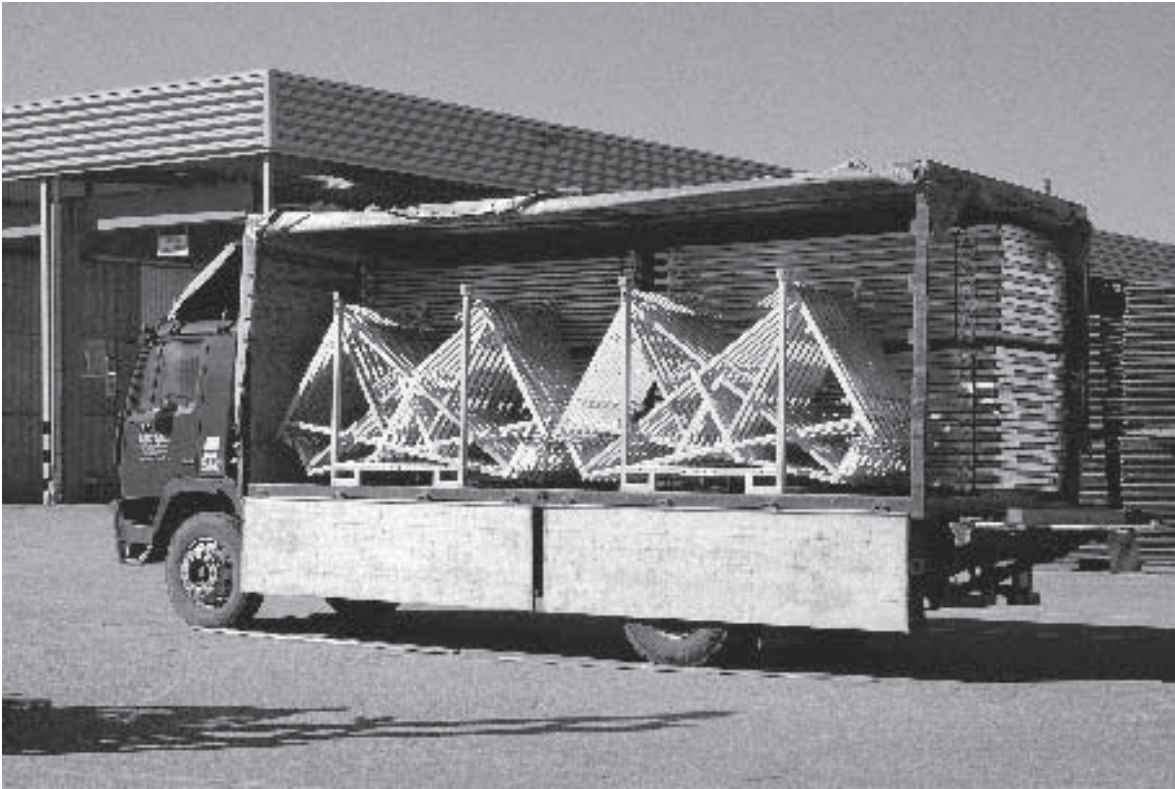
Při přepravě nákladním automobilem zajistěte stahovací pásy.

Podlážky plošiny se dají ve složeném stavu snadno přepravovat a skladovat.



 Podkládací dřevěné hranoly umísťujte vždy na kraji stohu

Míry v cm



Optimální hustota po složení má za výsledek malý přepravní objem a dobré využití ložné plochy nákladního automobilu

■ **200 bm pracovních plošin M firmy Doka na soupravu nákladního automobilu s vlekm**

To odpovídá:
108 konzolám plošiny M +
72 podlážkám plošin M 3,00 m

■ **150 bm pracovních plošin M na návěsovou soupravu**

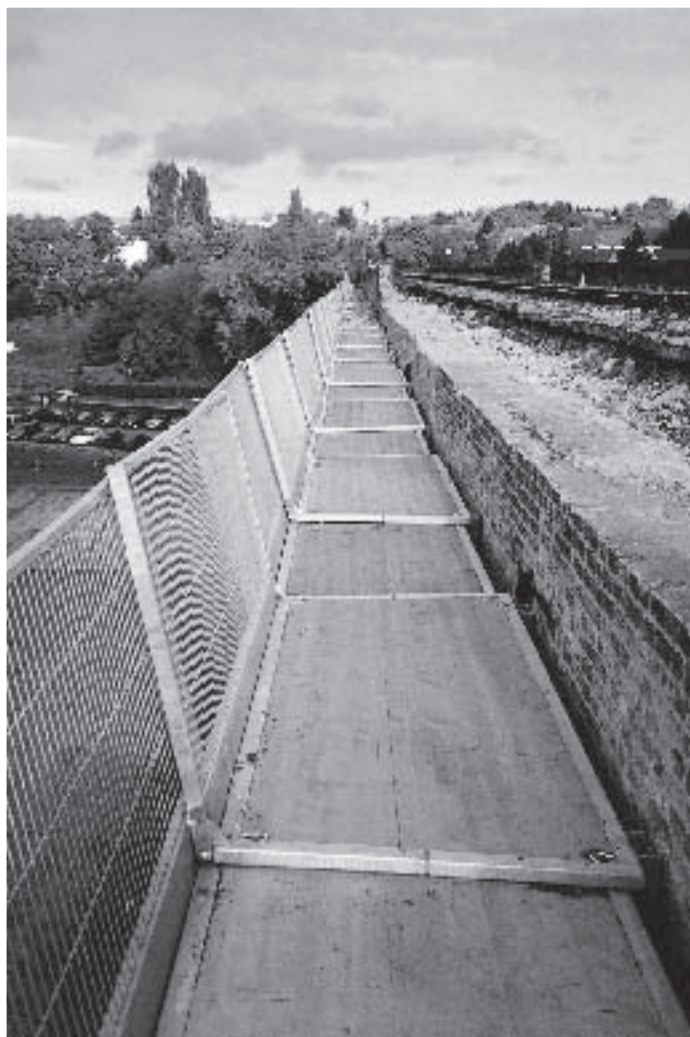
To odpovídá:
90 konzolám plošiny M +
54 podlážkám plošin M 3,00 m

Míry v cm

Příklady z praxe



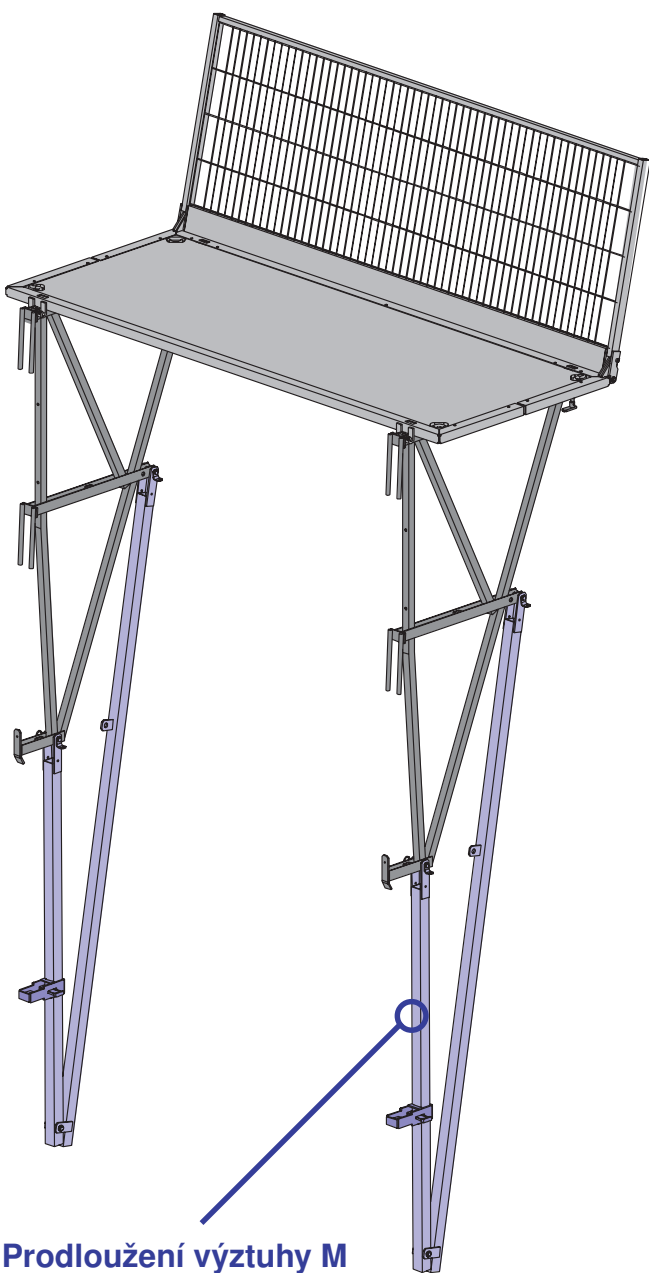
Pracovní plošiny Doka M poskytují bezpečná pracovní lešení při nové výstavbě i při sanačních pracích.





Záběry ukazují typické příklady použití jako pracovního lešení, záchytného a střešního záchytného lešení.

Přemostování podlaží

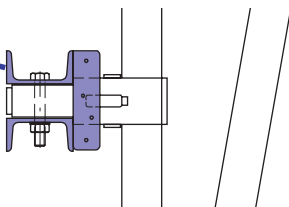


Prodloužení výztuhy M

Přidavné horizontální přemostění

V případech použití, kdy se opěrná patka neopírá o části budovy, je možno pro přemostění použít ocelový paždík WS 10 Top 50. (Zajistěte proti spadnutí).

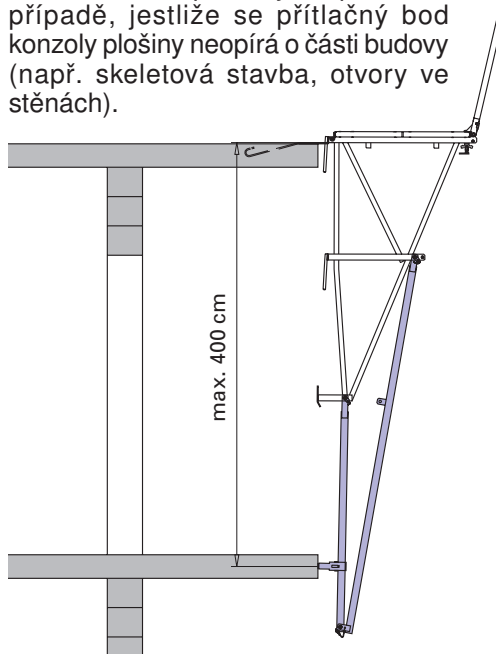
Ocelový paždík
WS 10 Top 50



Přípustná světlost
otvoru 5,0 m

s prodloužením konzoly M plošiny

Prodloužení vzpěr M je zapotřebí v případech, jestliže se přítlačný bod konzoly plošiny neopírá o části budovy (např. skeletová stavba, otvory ve stěnách).

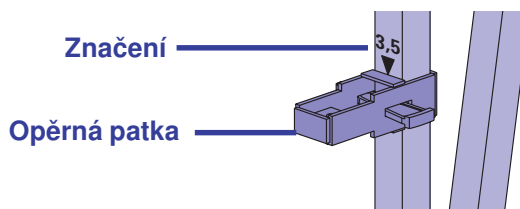


Zábrana u přesazené konzolové plošiny M:

Otvory $\varnothing 13$ v profilu konzoly umožňují stavbě, aby na ochranu před pádem připevnila zábradlí z prken.

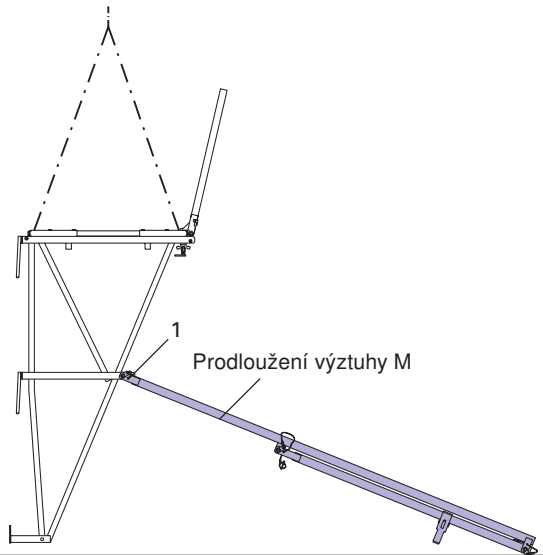
Přestavitelná opěrná patka

Značení na vertikální trubce prodloužení výztuhy usnadňuje umístění opěrné patky.



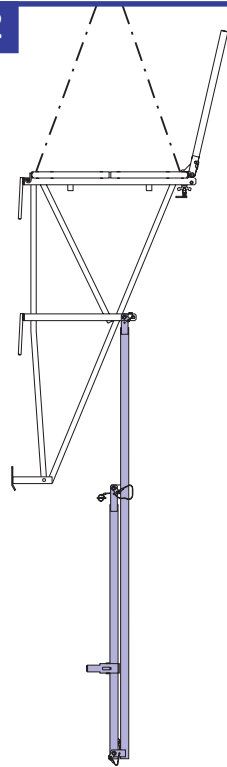
Montáž:

1



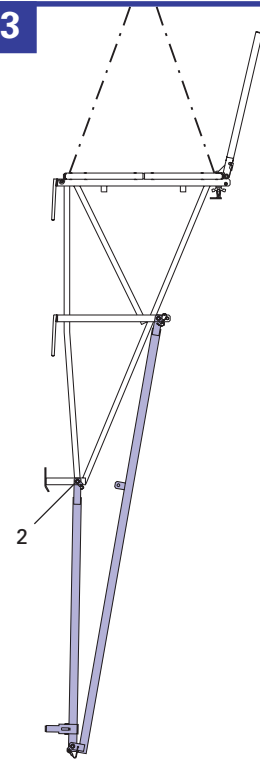
- Nadzvedněte pracovní plošinu jeřábem.
- U prodloužení výztuhy M zasuňte do otvoru (1) konzoly připojovací svorník a zajistěte kolíkovou závlačkou

2



- Dalším zvedáním pracovní plošiny se prodloužení výztuhy automaticky sklopí směrem dolů.

3



- Uvolněte přední opěru prodloužení výztuhy ze zajištění pro přepravu a do otvoru v dolním přítlačném bodu (2) konzoly zasuňte připojovací svorník a zajistěte kolíkovou závlačkou.

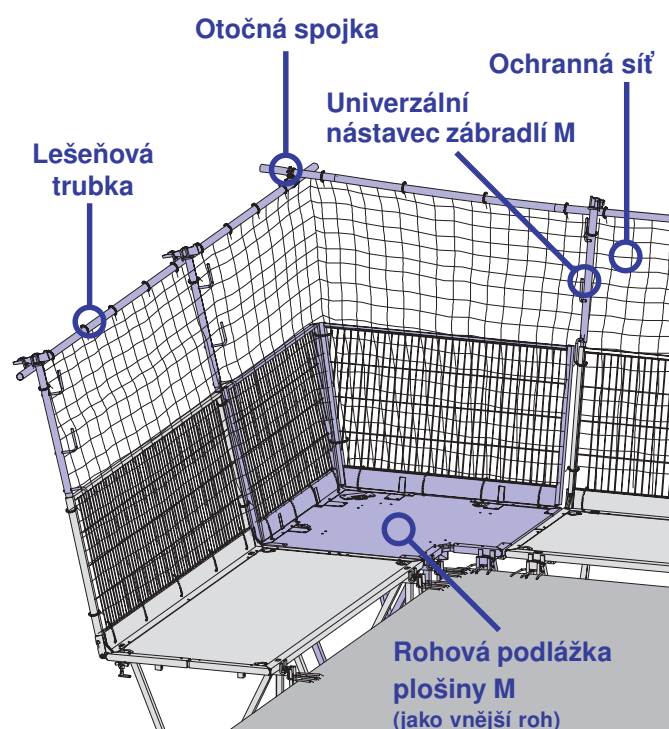


Nástavec zábradlí pro další použití při nasazení na střechách.

Univerzální nástavec zábradlí M podstatně rozšiřuje možnosti použití pracovní plošiny M v oblasti ochrany při práci na střeše (viz diagram na str. 9).

Záchytné sítě podle DIN 32767 provádějte maximálně s velikostí ok 100 mm. Firma Doka k tomu nabízí ochranné sítě velikosti 2,00 x 3,00 m.

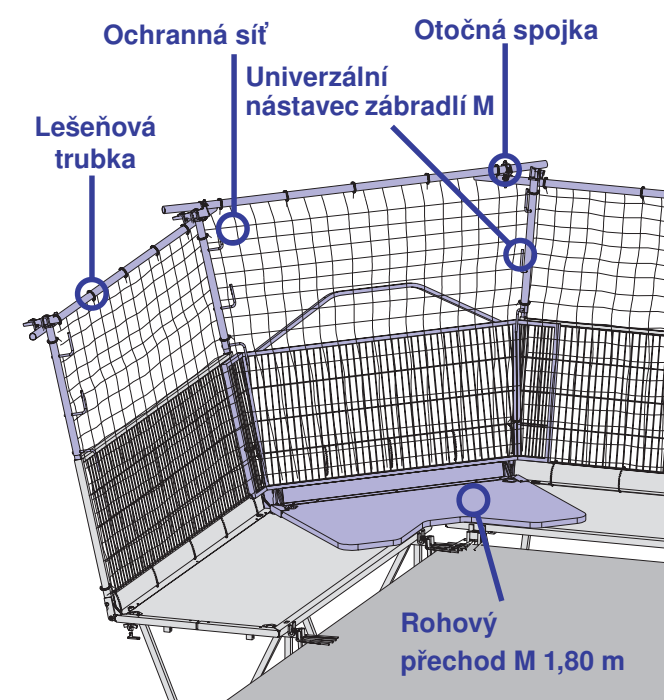
V případě rohové podlážky M



Montáž:

- Zasuňte univerzální nástavec zábradlí M do sloupku zábradlí podlážky plošiny až na doraz.
- Lešeňové trubky vložte do rychlouzávěrů univerzálních nástavců zábradlí M. Zajistěte klínem.
- Lešeňové trubky spojte v rozích otočnou spojkou 1 1/2".
- Upevněte záchytné sítě.

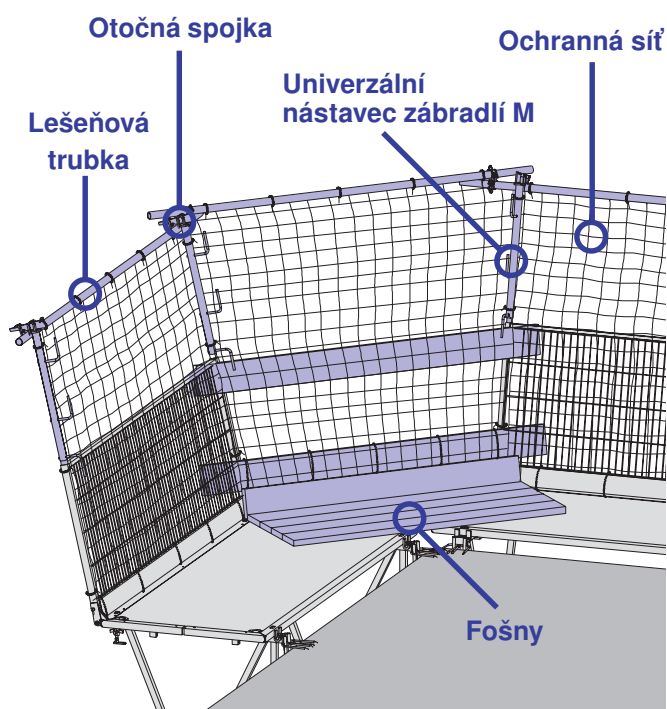
V případě rohového přechodu M 1,8 m



Montáž:

- Postavení zábradlí rohového přechodu M 1,80 m: Při dosažení dorazu samočinně zaskočí.
- Vytáhněte závěsné třmeny ze zhloubení a zavažte zvedací jeřábový závěs.
- Položte rohový přechod se stejným přesazením na obě pracovní plošiny, umístěné na rohu. (Zvláštní připojení není zapotřebí).
- Zasuňte univerzální nástavec zábradlí M do sloupku zábradlí podlážky plošiny až na doraz.
- Lešeňové trubky vložte do rychlouzávěrů univerzálních nástavců zábradlí M. Zajistěte klínem.
- Lešeňové trubky spojte v rozích otočnou spojkou 1 1/2".
- Upevněte záchytné sítě.

Při přemostění fošnami, provedeném stavbou



Montáž:

- Překryjte roh fošnami (přesazení min. 25 cm).
- Zasuňte prkna, vytvářející zábradlí do výběrů v mřížovém zábradlí ve výši nohou, hrudi a pro zachycení sítě
- Zasuňte univerzální nástavec zábradlí M do sloupku zábradlí konzoly M až na doraz.
- Lešeňové trubky vložte do rychlouzávěrů univerzálních nástavců zábradlí M. Zajistěte klínem.
- Lešeňové trubky spojte v rozích otočnou spojkou 1 1/2".
- Upevněte záchytné síť.

Převážení pomocí transportní vidlice na plošiny K/M

Upozornění:

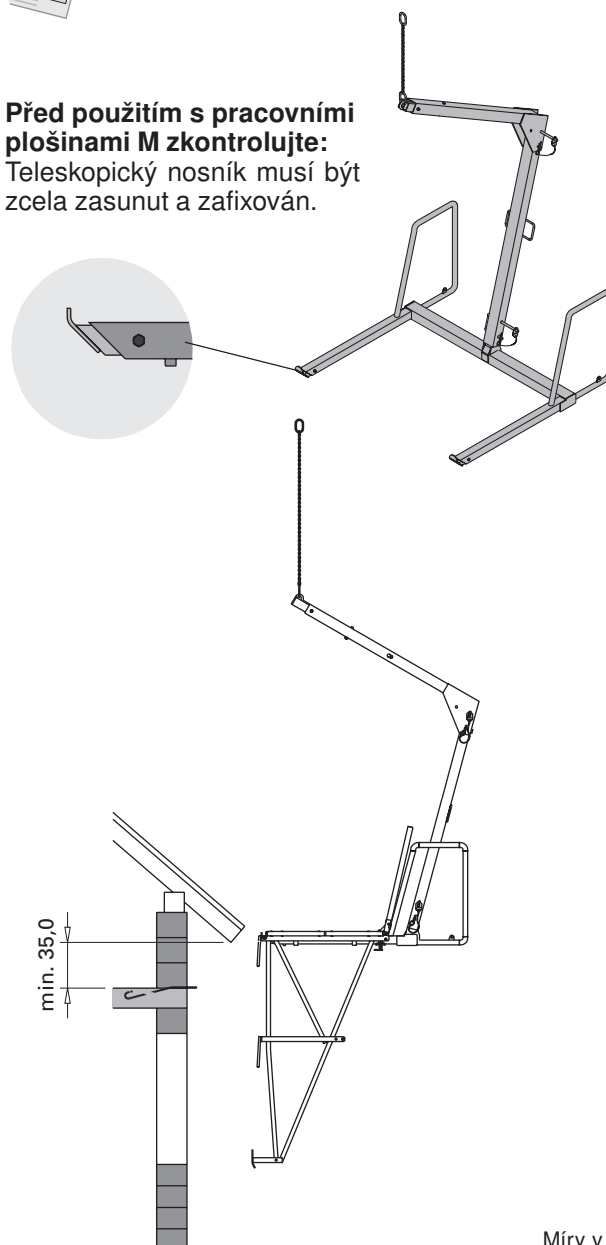
Převážení pomocí transportní vidlice na plošiny K/M v případech:

- jestliže není možno pro zavázání čtyřbodového závěsu na plošinu vstoupit.
- jestliže není možno plošinu, použitou jako střešní záchytné lešení kvůli přečnívajícímu okapu pomocí čtyřbodového závěsu uvolnit.



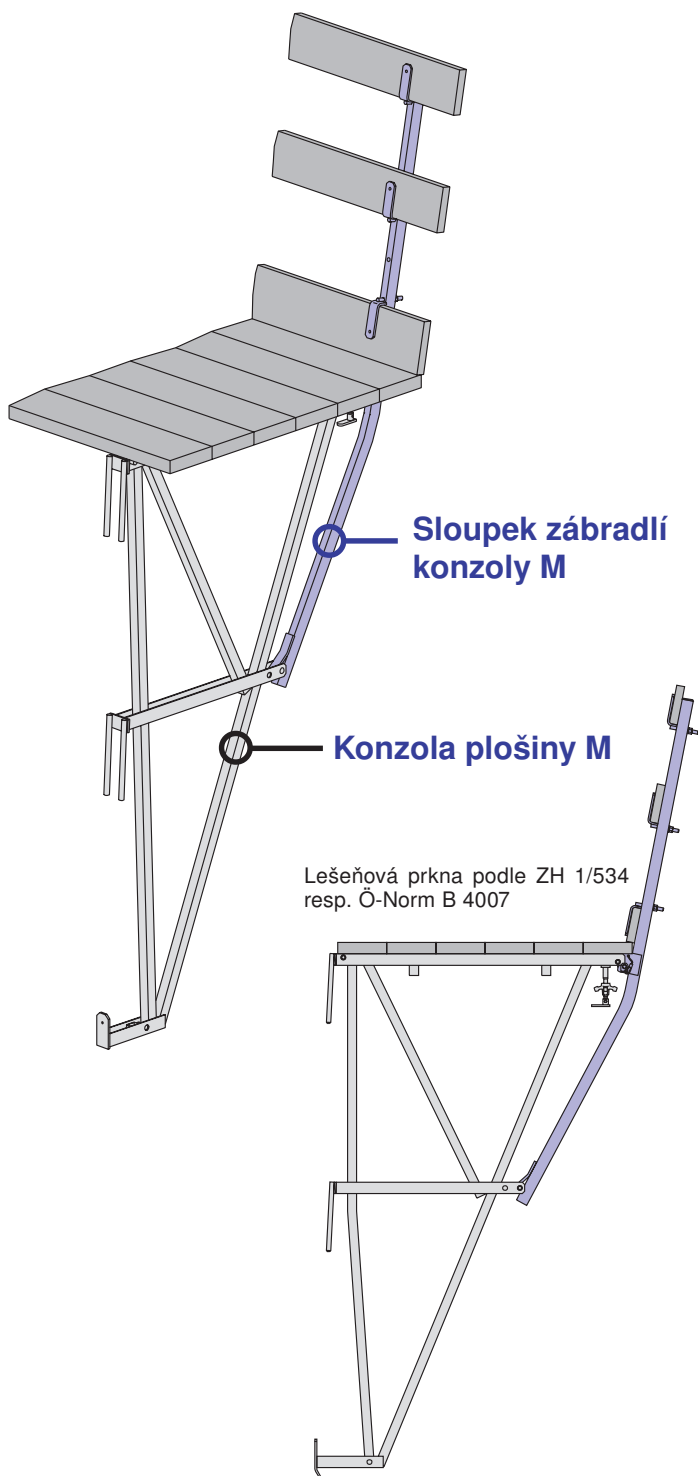
Dodržujte, prosím, návod k provozu transportní vidlice pro plošinu K/M.

Před použitím s pracovními plošinami M zkontrolujte:
Teleskopický nosník musí být zcela zasunut a zafixován.



Míry v cm

Volné jednotlivé konzoly



se sloupkem zábradlí konzoly M

Velmi členité fasády kladou velké nároky na flexibilitu systému plošin. Velmi často dochází k pokusům o řešení pomocí rizikových úprav.

Firma Doka nabízí pro tyto individuální případy standardizovaná systémová řešení.

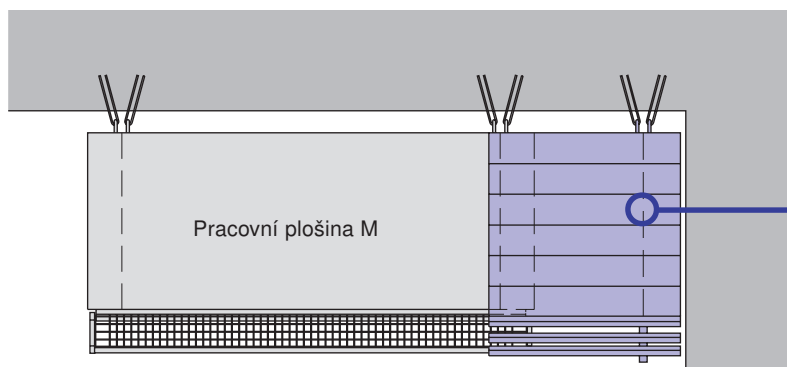
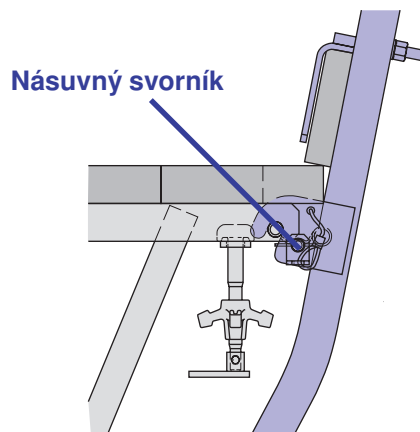
Doplněním pracovní plošiny M sloupkem zábradlí M vznikají jednotlivé konzoly s možností vytvoření bezpečného zábradlí.

Vzdálenost jednotlivých konzol je možno volit do 1,50 m podle potřeby.

Po položení fošen a vložení prken zábradlí je k dispozici bezpečná a hospodárná plošina v délce, upravené přesně podle požadavků.

Montáž

- Sloupek zábradlí konzoly M nasuňte na konzolu plošiny M. Dbejte na to, aby ozuby zábradlí konzoly zabíraly do navařeného svorníku konzoly plošiny.
- Zasunutí neztratitelného zásuvného svorníku zabraňuje neúmyslnému vysazení zábradlí konzoly.
- Pro výrobu pevných plošin se mohou lešeňová prkna sešroubovat.

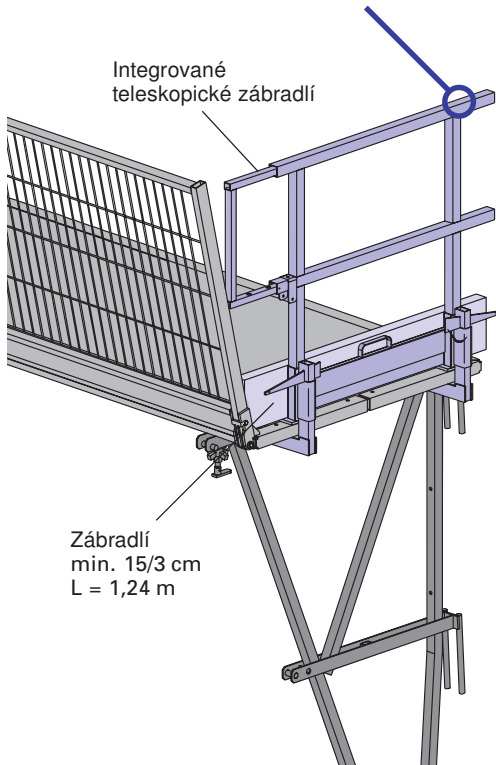


Jednotlivé konzoly plošin M se sloupkem zábradlí konzoly M.

Čelní ochrana boků

U plošin, které neobíhají kompletně kolem celé stavby, je třeba se postarat o příslušnou ochranu bočních částí.

Boční ochranné zábradlí



pomocí bočního ochranného zábradlí T

Ochrana bočních částí sestává z:

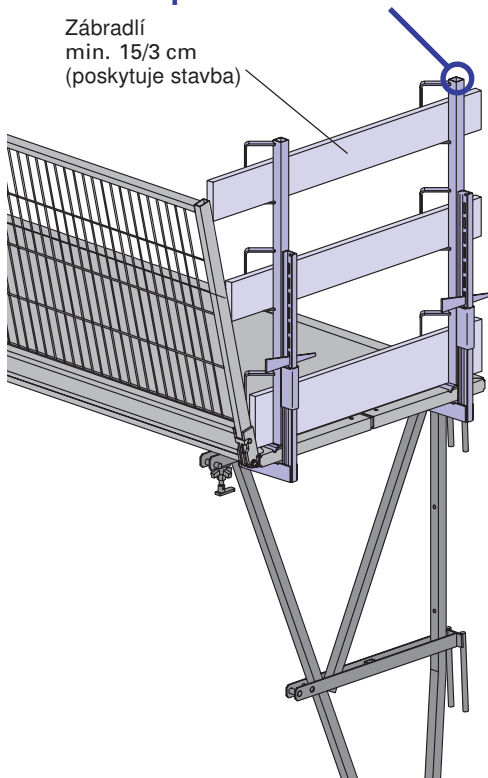
- 1 ks bočního ochranného zábradlí
- 1 ks zábradlí min. 15/3 cm, dlouhého 1,24 m (poskytuje stavba)

- Pevně uklínujte svěrnou část na podlázce plošiny M.
- Nasuňte teleskopické zábradlí, vytáhněte na požadovanou délku a zajistěte.
- Vložte zábradlí (zábrana pro nohy).

Boční ochranné zábradlí T je vhodné jako čelní zahrazení plošin o šířce 1,20 m až 1,80 m a může se montovat na podlázky tloušťky 4 až 6 cm.

Při montáži ochrany boků na místě se zajistěte příslušnými ochrannými prostředky!

Sloupek ochranného zábradlí S



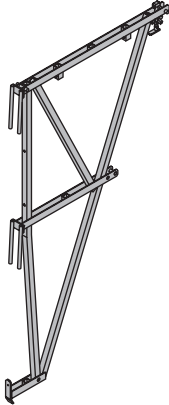


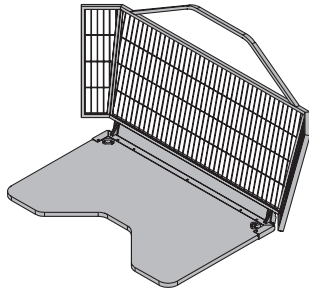
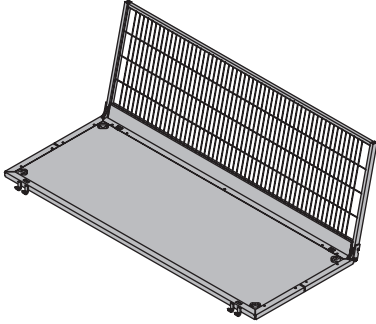


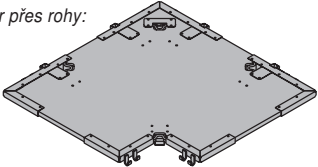
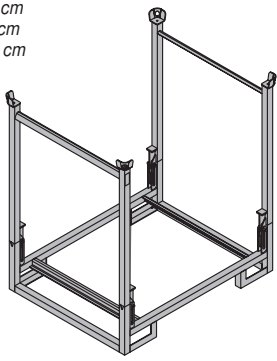

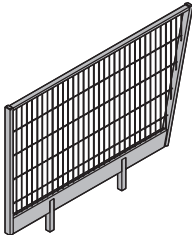

pomocí sloupku ochranného zábradlí S

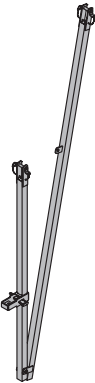


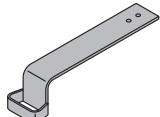


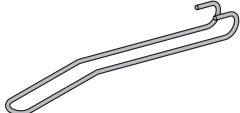


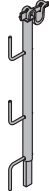


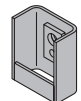

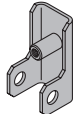

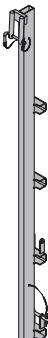
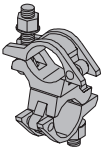
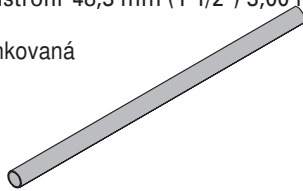
Ochrana bočních částí sestává z:

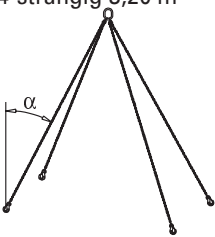
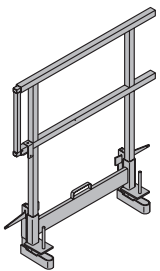


- 2 ks sloupků ochranného zábradlí
- 3 ks prkna zábradlí min. 15/3 cm (poskytuje stavba).

- Nasadte sloupky ochranného zábradlí na podlážku pracovní plošiny M a upevněte svěrným klínem (svěrný rozsah 2 až 45 cm).
- Prkna zábradlí zajistěte ve třmenech sloupků vždy jedním hřebíkem 28x65.

Při montáži ochrany boků na místě se zajistěte příslušnými ochrannými prostředky!

	Hmotnost kg	Č. výrobku		Hmotnost kg	Č. výrobku	
Konzola plošiny M Platform bracket M Bühnenkonsole M pozinkovaná <i>Délka: 136 cm</i> <i>Výška: 230 cm</i> 	33,6	580547	 	Rohový přechod M 1,80 Corner transition M 1.80 m Eckübergang M 1,80 m Ocelové části pozinkované / Dřevěné části žlutě lazurované 	77,9	580556
Podlážka plošiny M 3,00 Platform planking M 3.00 m Bühnenbelag M 3,00 m Ocelové části pozinkované / Dřevěné části žlutě lazurované 	121,7	580548	 	Rohová podlážka plošiny M Corner platform planking M Eckbühnenbelag M Ocelové části pozinkované / Dřevěné části žlutě lazurované <i>Rozměr přes rohy: 160 cm</i> 	64,7	580550
Dodává se ve složeném stavu Paleta na konzoly plošiny M Pallet for platform brackets M Palette für Bühnenkonsolen M pozinkovaná <i>Délka: 146 cm</i> <i>Šířka: 115 cm</i> <i>Výška: 156 cm</i> 	74,9	580549		Zábradlí rohové plošiny M Corner platform railing M Eckbühnengeländer M pozinkovaná <i>Délka: 177 cm</i> <i>Výška: 123 cm</i> 	25,4	580551
Max. nosnost: 600 kg (6 kN) Upozornění: Dbejte pokynů v provozním návodu! Dodává se ve složeném stavu				Výztuha rohové plošiny M Corner platform strut M Eckbühnenstrebe M pozinkovaná <i>Výška: 232 cm</i> 	13,3	580552

	Hmotnost kg	Č. výrobku		Hmotnost kg	Č. výrobku		
Prodloužení konzoly plošiny M Lengthening piece M Abstützverlängerung M pozinkovaná <i>Výška: 338 cm</i> 	33,7	580553	 	Závěsný plech ES Suspension plate ES Aufhängeblech ES pozinkovaná <i>Délka: 68 cm</i> 	9,2	580493	 
Dodává se ve složeném stavu				Závěsný třmínek ES Suspension loop ES Einhängeschlaufe ES <i>Délka: 72 cm</i> 	1,0	580458	 
Univerzální nástavec zábradlí M Universal handrail lengthening piece M Uni-Geländerverlängerung M pozinkovaná <i>Výška: 113 cm</i> 	6,7	580560	 	Závěsná patka M Suspension shoe M Aufhängeschuh M pozinkovaná <i>Šířka: 15 cm</i> <i>Výška: 18 cm</i> 	4,3	580557	
Sloupek zábradlí konzoly M Bracket railing post M Konsolengeländerholm M pozinkovaná <i>Výška: 232 cm</i> 	11,0	580554		Kotevní třmen M Anchor shackle M Ankerbügel M pozinkovaná <i>Šířka: 8 cm</i> <i>Výška: 16 cm</i> 	1,2	580558	
				Stěnová kotva M Fixing tie M Wandanker M pozinkovaná <i>Délka: 100 cm</i> 	1,5	580559	
Závěsný nosník M Suspension beam M Einhängeträger M pozinkovaná <i>Výška: 221 cm</i> 	17,6	580572		Otočná spojka 1 1/2" Swivel coupler 1 1/2" Drehkupplung 1 1/2" pozinkovaná <i>Otvor klíče: 22 mm</i> 	1,2	582560	
				Lešeňová trubka 48,3 mm (1 1/2") 3,00 m Scaffolding tube 48.3 mm (1 1/2") 3.00 m Gerüstrohr 48,3 mm (1 1/2") 3,00 m pozinkovaná 	12,0	682018	
				Ochranná síť 2,00 x 3,00 m Protective net 2.00 x 3.00 m Schutznetz 2,00 x 3,00 m	3,4	580456	

	Hmotnost kg	Č. výrobku		Hmotnost kg	Č. výrobku
<p>Čtyřpramenný jeřábový řetězový závěs 3,20 m Lifting chain (4-part) 3.20 m Umsetzkette 4-strängig 3,20 m</p>  <p>Max. nosnost: jednoho pramenu 2000 kg (20 kN), čtyř pramenů do úhlu sklonu α 4250 kg (42,5 kN)</p> <p>Upozornění: Dodržujte návod k provozu!</p>	21,5	580462 CE	<p>Boční ochranné zábradlí T Side handrail clamping unit T Seitenschutzgeländer T</p> <p>pozinkovaná</p> <p>Délka: min. 115 cm max. 175 cm Výška: 112 cm</p> 	29,1	580488
<p>Transportní vidlice K/M na plošiny Platform transport fork K/M Bühnen-Umsetzgabel K/M</p> <p>modře lakovaná</p> <p>Délka: min. 205 cm max. 262 cm Šířka: 210 cm</p>  <p>Max. nosnost: 600 kg (6 kN) Upozornění: Dbejte pokynů v provozním návodu! Dodává se ve složeném stavu</p>	195,0	580492 CE			
<p>Sloupek ochranného zábradlí S Handrail clamp S Schutzgeländerzwinge 110</p> <p>pozinkovaná</p> <p>Výška: min. 123 cm max. 171 cm</p> 	11,4	580470 GS bp			

Semináře a instruktáže o bednění se Vám vyplatí

Bednicí práce se nejvíce podílejí na nákladech stavby, kde se betonuje. Moderní bednicí zařízení pomáhá při racionalizaci těchto prací. Ale i účinné zlepšení celého průběhu stavby přináší další zlepšené výsledky, které není možno přehlédnout.

Aby se toho všeho dalo dosáhnout, patří k lepšímu zařízení také lepší vědomosti o něm. Firma Doka napomáhá svým programem seminářů a instruktáží k tomu, aby každý na svém pracovišti přispíval ke zvyšování výkonů a snižování nákladů.

Program seminářů a instruktáží firmy Doka si zaslouží Váš zájem.

Vaše nejbližší pobočka firmy Doka Vám podá informace o nabídce těchto akcí.



S pracovní plošinou firmy Doka pracujete rychle a bezpečně.

Pracovní plošina M firmy Doka je koncipována speciálně pro stavbu zdí a odpovídá normě DIN 4420.

Pracovní plošiny M firmy Doka si můžete pronajmout, odkoupit z nájmu nebo koupit.
U každé pobočky firmy Doka ve Vaší blízkosti.

Jednoduše nám zavolejte!



Centrální podnik skupiny Doka v Amstettenu.

Doka mezinárodně

Deutsche Doka
Schalungstechnik GmbH
Frauenstrasse 35
D-82216 Maisach/Německo
Telefon: +49-8141-394-0
Telefax: +49-8141-394405
E-Mail: Deutsche.Doka@doka.com

Österreichische Doka
Schalungstechnik GmbH
Reichsstrasse 23
A-3300 Amstetten/Rakousko
Telefon: +43-7472-605-0
Telefax: +43-7472-64430
E-Mail: Oest.Doka@doka.com

Internet: <http://www.doka.com>

Německo:

Berlin
Bonn
Cottbus
Deggendorf
Dortmund
Dresden
Erfurt
Frankfurt/Oder
Freiburg
Hamburg
Hannover
Leipzig
Magdeburg
München
Nauen
Neubrandenburg
Nürnberg
Osnabrück
Rhein-Main
Rhein-Ruhr
Rostock

Saar-Pfalz
Stuttgart
Weser-Ems
Zwickau

Rakousko:

Amstetten
Graz
Klagenfurt
Oberösterreich
Salzburg
West
Wien

Česká republika:

Česká Doka
Bedníčká technika spol. s r.o.
Za Avíí 868
CZ-196 00 Praha 9 - Čakovice
Tel.: (02) 84 00 13 11
Fax: (02) 84 00 13 12
E-Mail: Ceska@doka.com

Pobočka Brno
Kšírova 265
CZ-619 00 Brno-Horní Heršpice
Tel.: (05) 43 42 47 11
Fax: (05) 43 42 47 12
E-Mail: Brno@doka.com

Slovensko

Doka Slovakia
Debníčka technika s.r.o.
Ivanská cesta 28
SK-821 04 Bratislava 2
Tel.: (07) 43 42 14 26
(07) 43 42 14 72
Fax tech. odd.: (07) 48 20 21 20
Fax obch. odd.: (07) 48 20 21 40
E-Mail: Slovakia@doka.com

Kancelária Prešov
Strojnícka 9
080 06 Prešov 6
Tel./Fax: (091) 772 39 19

Kancelária Lučenec
Fiľakovská cesta 10
984 01 Lučenec
Tel./Fax: (0863) 433 16 20

Pobočky Doka a generální zastoupení:

Argentina	Makedonie
Austrálie	Malajsie
Belgie	Mexiko
Brazílie	Německo
Černá Hora	Nizozemí
Česká republika	Norsko
Chorvatsko	Nový Zéland
Čína	Polsko
Dánsko	Portugalsko
Egypt	Rakousko
Finsko	Řecko
Francie	Rumunsko
Guatemala	Rusko
Indie	SAE
Indonésie	Saudská Arábie
Irán	Singapur
Irsko	Slovensko
Island	Slovincko
Itálie	Španělsko
Izrael	Švédsko
Japonsko	Švýcarsko
Jugoslávie	Taiwan
Korea	Thajsko
Kuvajt	Turecko
Libanon	Ukrajina
Litva	USA
Lotyšsko	Velká Británie
Madarsko	