

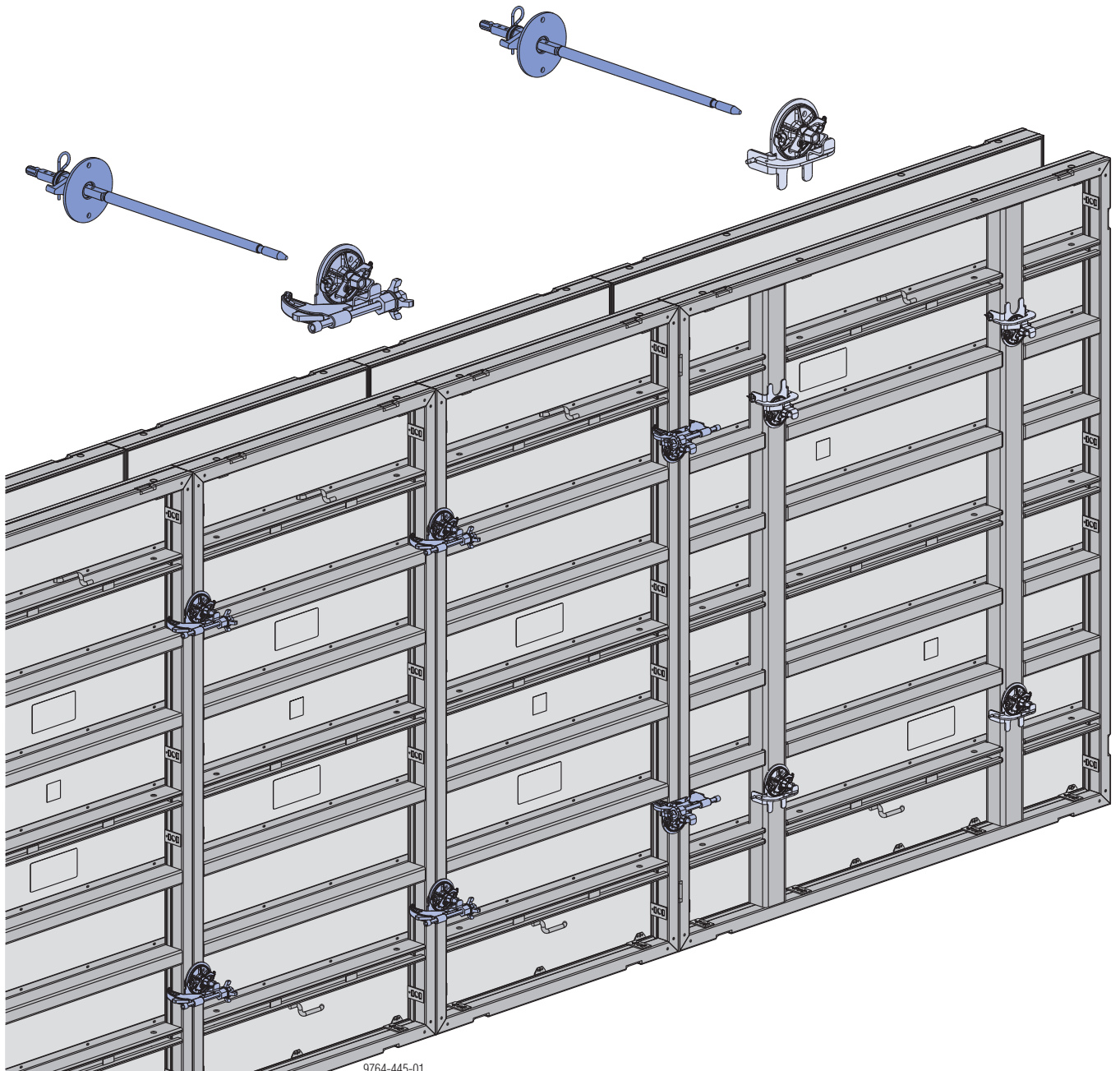
Специалисты по опалубке.

# Анкерная система Monotec

Рамная опалубка Framax Xlife

## Информация для пользователя

Инструкция по монтажу и применению





## Содержание

- 4 Описание продукции
- 5 Анкерная система Monotec
- 6 Установка гаек на первой части опалубки
- 7 Регулировка анкера Monotec
- 8 Анкерование элементов Framax Xlife / распалубливание
- 9 Вариант с анкерной системой 15,0 / 20,0
- 10 Заделка анкерного отверстия
- 12 Примеры применения

### 16 Framax Xlife с анкерной системой Monotec

- 16 Подгонка по длине
- 18 Формирование прямых углов
- 20 Стыки стен
- 21 Опалубка для шахт

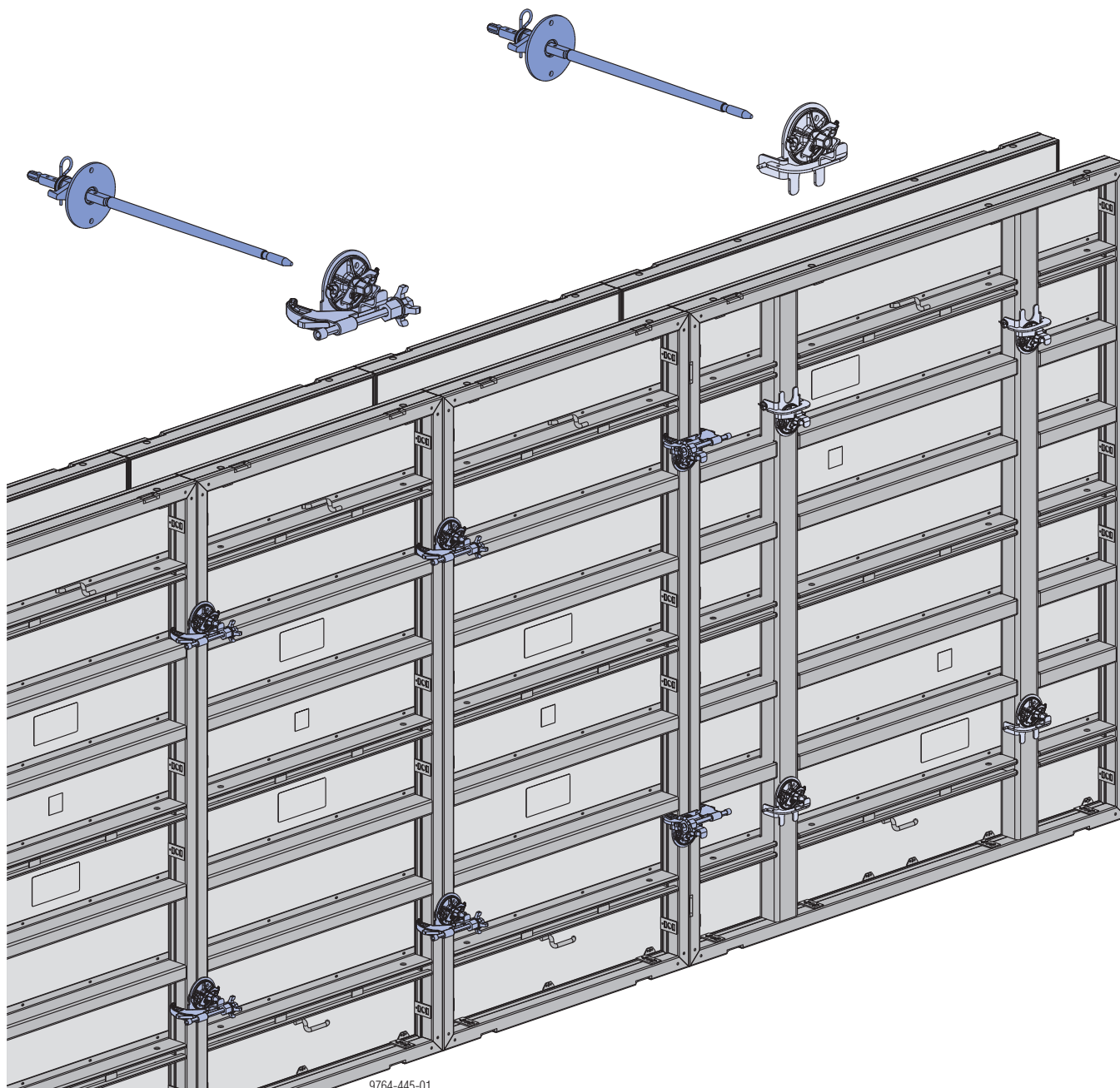
### 23 Обзор продукции

## Описание продукции

### Быстрая анкерка с помощью анкерной системы Monotec

- для установки анкеров с одной стороны нужен всего один человек
- не нужны защитные трубки, установка которых отнимает много времени
- точная настройка под желаемую толщину стены выполняется на анкере Monotec

- анкерная гайка интегрирована в систему соединительных элементов
- расширение возможностей Вашей рамной опалубки Framax Xlife без затрат на новую систему опалубки
- возможность удобной работы даже в стесненном пространстве благодаря свободной установке анкеров с одной стороны
- длительный срок эксплуатации благодаря сбережению материала при использовании ключа-трещотки для затяжки анкеров
- быстрое распалубливание благодаря легкому вывинчиванию анкеров Monotec



#### Важное указание:

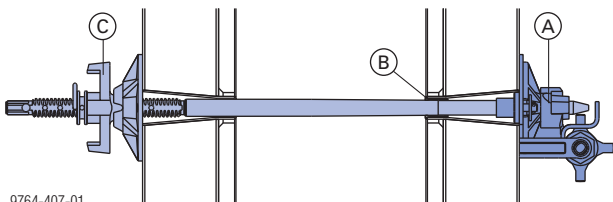
Данный документ действителен только как дополнение к базовой информации для пользователя "Рамная опалубка Framax Xlife"!

# Анкерная система Monotec

- возможность крепления с одной стороны
- для стен толщиной от 15 до 35 см
- нет теряемых защитных трубок

	Толщина стен с шагом 1 см
Monotec-анкер 15,0 В 15-25см Framax	от 15 до 25 см
Monotec-анкер 15,0 В 25-35см Framax	от 25 до 35 см

Если анкеровка выполняется через зажимную шину, то макс. толщина стены уменьшается на 5 см



9764-407-01

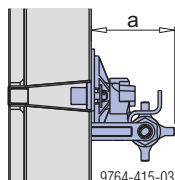
- A** Monotec-комбинированная гайка 15,0 Framax или Monotec-анкерная гайка 15,0 Framax
- B** Monotec-уплотнительная заглушка Framax
- C** Monotec-анкер 15,0 В

## Monotec-анкер 15,0 В

Допустим. несущая способность при 1,6-ти кратном запасе прочности против разрушающей нагрузки: 120 кН

Доп. несущая способность согласно DIN 18216: 90 кН

Не допускать изгиба или падения анкеров Monotec!



9764-415-03

	Требуемое место (размер а)
Monotec-комбинированная гайка 15,0 Framax	13,0 см
Framax-комбинированная гайка 20,0	
Monotec-анкерная гайка 15,0 Framax	10,5 см
Framax анкерная гайка 20,0	



### ПРЕДУПРЕЖДЕНИЕ

Хрупкая сталь!

- Не сваривать и не нагревать анкерные стержни.
- Поврежденные, пораженные коррозией или изношенные анкерные стержни подлежат выбраковке.

## Выбор длины анкера

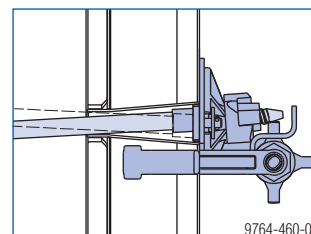
Толщина стены	Monotec-анкер 15,0 В	
	15-25см	25-35см
15 - 20 см	✓	✓ <sup>1)</sup>
21 - 24 см	✓ <sup>2)</sup>	✓ <sup>1)</sup>
25 см	✓ <sup>2)</sup>	✓
26 - 30 см		✓
31 - 35 см		✓ <sup>2)</sup>

<sup>1)</sup> Только при выравнивании с помощью зажимных шин.

<sup>2)</sup> Выравнивание с помощью зажимной шины невозможно.

## Наклонное расположение и смещение по высоте

Большая коническая анкерная втулка позволяет устанавливать элементы опалубки с односторонним или двусторонним наклоном, а также со смещением по высоте.



9764-460-04

Односторонний наклон макс. 4°	Двусторонний наклон макс. 2 x 4,5°	Смещение по высоте макс. 1,0 см при толщине стены 15 см
9764-460-01	9764-460-02	9764-460-03

### Боковое смещение

макс. 0,5 см  
при толщине стены 15 см

### Указание:

Наклонные элементы необходимо предохранять от выдавливания.

Наклонное расположение и смещение по высоте невозможно для горизонтально расположенных элементов.

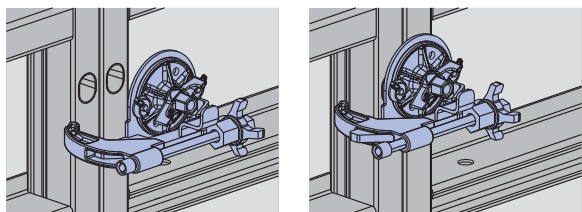
## Установка гаек на первой части опалубки

### Комбинированная гайка

Комбинированная гайка устанавливается **на стыке элементов опалубки Framax-Xlife**.

Комбинированная гайка заменяет быстродействующее зажимное приспособление Framax-RU при соединении элементов.

- ▶ Установите комбинированную гайку на анкерном отверстии элемента Framax Xlife и затяните ее.



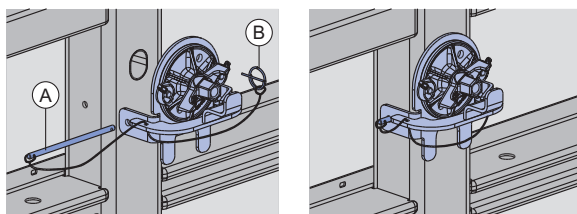
- ▶ Для фиксации анкеров в углах элементов (угловые анкера) необходимо использовать анкерный стержень и суперплиты.



### Анкерная гайка

Анкерная гайка применяется для анкерки **крупноразмерных** элементов.

- ▶ Установите комбинированную гайку на анкерном отверстии крупноразмерного элемента и закрепите стопорным пальцем.
- ▶ Зафиксируйте стопорный палец пружинным штифтом.

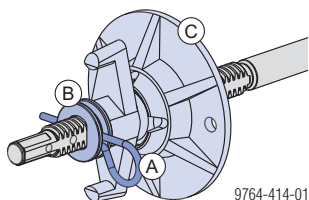


- A Стопорный палец
- B Пружинный штифт

## Регулировка анкера Monotec

### Подгонка под толщину стены

- Извлечь пружинную чеку
- Выставить установочное кольцо
- Снова зафиксировать установочное кольцо пружинной чекой
- Довернуть барашковую гайку до установочного кольца.



- A** Пружинная чека
- B** Установочное кольцо
- C** Барашковая гайка

### Толщина стен без зажимной шины

Положение установочного кольца и пружинной чеки	Monotec-анкер 15,0 В	
	15-25см	25-35см
 9764-410-01	25 см	35 см
 9764-410-03	24 см	34 см
 9764-410-04	23 см	33 см
	и т.д.	и т.д.
 9764-410-02	15 см	25 см

### Толщина стен с зажимной шиной

Положение установочного кольца и пружинной чеки	Monotec-анкер 15,0 В	
	15-25см	25-35см
 9764-410-07	20 см	30 см
 9764-410-09	19 см	29 см
 9764-410-10	18 см	28 см
	и т.д.	
 9764-410-08	15 см	и т.д.
 9764-410-11		15 см

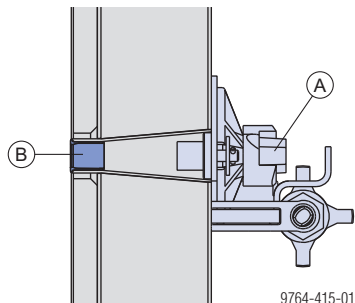
### Регулировка под толщину стены

<b>четные</b> значения толщины (24 см, 22 см, 20 см и т.д.)	Пружинная чека в установочном кольце	 9764-410-05
<b>нечетные</b> значения толщины (25 см, 23 см, 21 см и т.д.)	Пружинная чека вне установочного кольца	 9764-410-06

# Анкеровка элементов Framax Xlife / распалубливание

## Первая часть опалубки

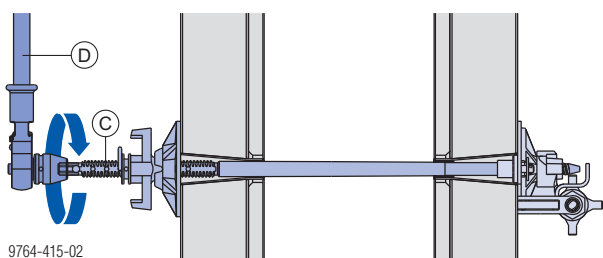
- ▶ Установите Monotec-комбинированную гайку 15,0 и/или Monotec-анкерную гайку 15,0.
- ▶ Вставьте Monotec-уплотнительные заглушки Framax в нужные анкерные отверстия элементов опалубки Framax-Xlife.



- A** Monotec-комбинированная гайка 15,0 Framax или Monotec-анкерная гайка 15,0 Framax
- B** Monotec-уплотнительная заглушка Framax

## Ответная часть опалубки

- ▶ Установить ответную часть опалубки и стянуть опалубку анкером Monotec (завернуть анкер до упора Monotec динамометрическим ключом).



- C** Monotec-анкер 15,0 B
- D** Monotec-динамометрический ключ 3/4" SW17

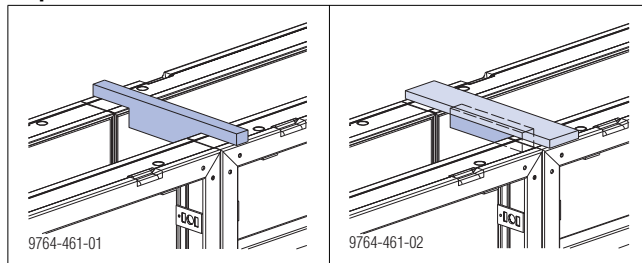


- Нанесение на коническую часть анкера бетоноотделяющей смазки облегчает отсоединение опалубки от бетона.
- Для незначительной подгонки под толщину стены (например, плотное стягивание в зоне стыков стен, выемок и т.д.) можно дополнительно затянуть суперплиту на анкере Monotec.

## Распорные элементы жесткости сверху

Для Monotec-анкеров не используются защитные пластиковые трубки. Поэтому в верхней части опалубки устанавливается распорный элемент жесткости (деревянная вставка).

### Варианты исполнения

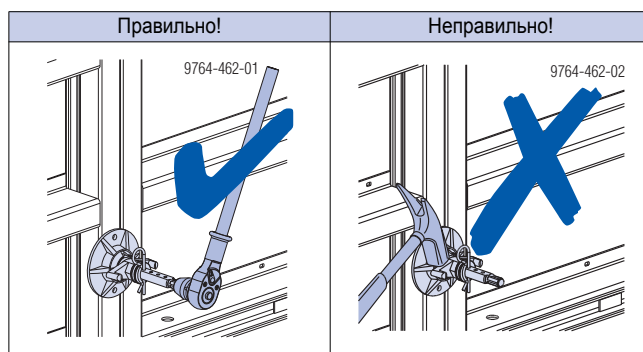


Деревянный брус: минимум 4 x 4 см

Расстояние между распорными элементами жесткости: макс. 2,70 м

## Извлечение Monotec-анкера

- ▶ Monotec-анкер вывинчивается с помощью динамометрического ключа Monotec.



Чтобы облегчить извлечение анкеров, следует незадолго до извлечения ослабить их затяжку.

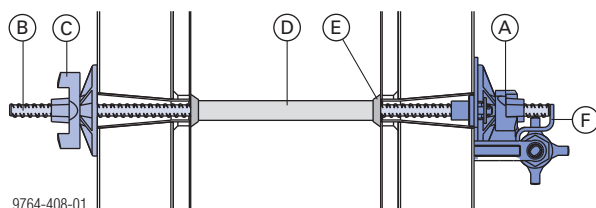
## Чистка

- ▶ При чистке опалубки нужно удалить остатки бетона, которые могут оставаться в анкерных втулках ответной части опалубки.



## Вариант с анкерной системой 15,0 / 20,0

### Анкерная система Doка 15,0



9764-408-01

- A** Monotec-комбинированная гайка 15,0 Framax и/или Monotec-анкерная гайка 15,0 Framax
- B** Анкерный стержень 15,0мм
- C** Суперплита 15,0
- D** Трубка пластиковая 22мм
- E** Конус универсальный 22мм
- F** Упорная пластина для анкерного стержня

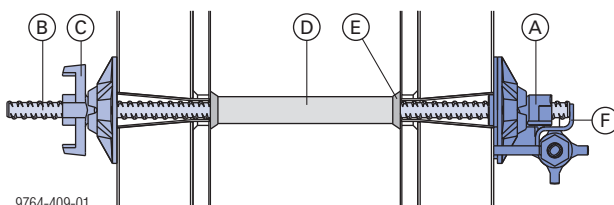
В комбинированную и, соответственно, анкерную гайку встроена упорная пластина для анкерного стержня.

#### Анкерный стержень 15,0 мм:

Доп. несущая способность при 1,6-ти кратном запасе прочности против разрушающей нагрузки: 120 кН  
 Доп. несущая способность согласно DIN 18216: 90 кН

### Анкерная система Doка 20,0

При высоком давлении на опалубку до 80 кН/м<sup>2</sup> используйте анкерную систему 20,0.



9764-409-01

- A** Framax-комбинированная гайка 20,0 и/или Framax-анкерная гайка 20,0
- B** Анкерный стержень 20,0
- C** Суперплита 20,0 В
- D** Трубка пластиковая 26мм
- E** Конус универсальный 26мм
- F** Упорная пластина для анкерного стержня

В комбинированную и, соответственно, анкерную гайку встроена упорная пластина для анкерного стержня.

#### Анкерный стержень 20,0 мм:

Доп. несущая способность при 1,6-ти кратном запасе прочности против разрушающей нагрузки: 220 кН  
 Доп. несущая способность согласно DIN 18216: 150 кН

# Заделка анкерного отверстия

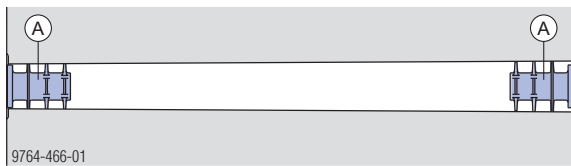
## Monotec-уплотнительная заглушка



- огнеупорная
- для анкерных отверстий диаметром от 20 до 23 мм

### Установка заподлицо (декоративный шов)

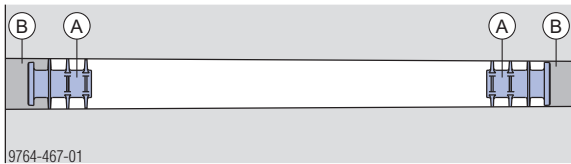
- Вставьте уплотнительную заглушку Monotec в анкерное отверстие (чтобы облегчить заделку заподлицо, надавите на заглушку деревянным бруском).



**A** Monotec-уплотнительная заглушка

### Установка с заглублением (со шпатлевкой)

- Вставьте уплотнительную заглушку Monotec в анкерное отверстие на глубину ок. 10 мм.
- Заделайте анкерное отверстие раствором шпатлевки.



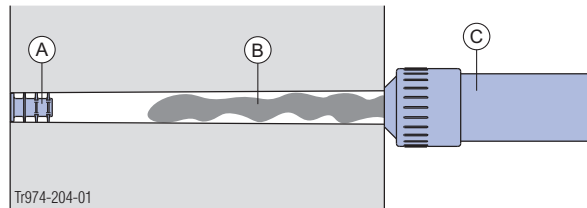
**A** Monotec-уплотнительная заглушка

**B** Раствор

## Водонепроницаемая заделка анкера



- Вставьте уплотнительную заглушку Monotec в анкерное отверстие заподлицо.
- Заполните анкерное отверстие достаточным количеством формовочного раствора из шприца (глубина заполнения после уплотнения - не менее 5 см).



**A** Monotec-уплотнительная заглушка

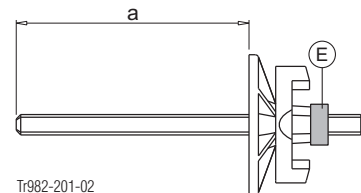
**B** M-Bed формовочная смесь (раствор)

**C** Шприц для подачи раствора



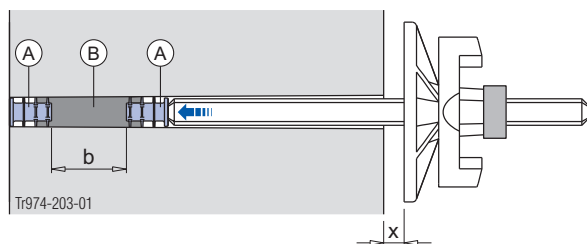
Чтобы облегчить заделку, используйте анкерный стержень 15,0мм с суперплитой 15,0.

Закрепите суперплиту на анкерном стержне клейкой лентой (**E**) во избежание прокручивания.



**a** ... Толщина стены минус 11 см

- С помощью анкерного стержня задвиньте вторую уплотнительную заглушку Monotec в анкерное отверстие и уплотните раствор из формовочной смеси.



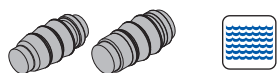
**b** ... M-Bed формовочная смесь (раствор), не менее 5 см

**x** ... Если между бетоном и суперплитой остается зазор, это значит, что раствор из формовочной смеси имеет нужную плотность (толщина 5 см).

**A** Monotec-уплотнительная заглушка

**B** M-Bed формовочная смесь (раствор)

## Monotec комби-заглушки



- водонепроницаемые

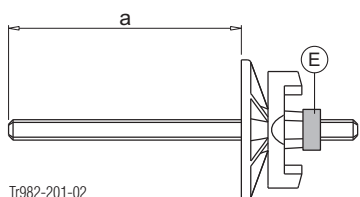
### Указание:

Для установки комби-заглушки Monotec раствор не требуется.



Чтобы облегчить заделку заподлицо, используйте анкерный стержень 15,0мм с суперплитой 15,0.

Закрепите суперплиту на анкерном стержне клейкой лентой (E) во избежание прокручивания.



Tr982-201-02

a ... Толщина стены минус 5 см

### Установка заподлицо (декоративный шов)

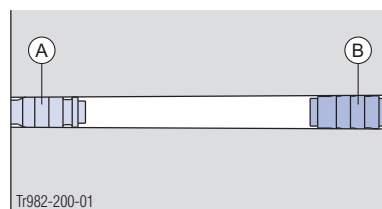
- Смочите комби-заглушку Monotec (серая,  $\varnothing 23,0$  мм) водой и с помощью анкерного стержня задвиньте ее в анкерное отверстие.



Tr982-201-01

**A** Monotec комби-заглушка (серая,  $\varnothing 23,0$  мм)

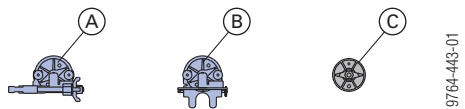
- Задвиньте вторую комби-заглушку Monotec (прозрачная,  $\varnothing 24,5$  мм) рукой до первого кольцевого уплотнения и забейте ее резиновым молотком заподлицо в анкерное отверстие.



Tr982-200-01

**B** Monotec комби-заглушка (серая,  $\varnothing 24,8$  мм)

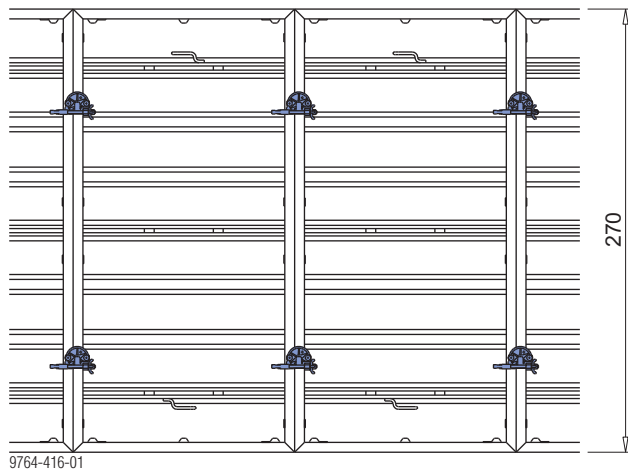
## Примеры применения



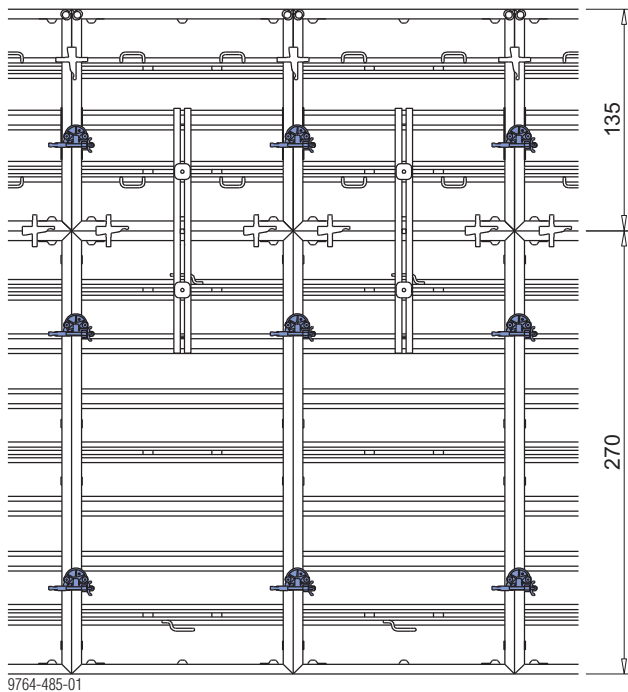
- A** Комби-гайка (одностороннее крепление анкера)
- B** Анкерная гайка (одностороннее крепление анкера)
- C** Анкерный стержень + суперплиты (обычное крепление анкера)

## Элемент Framax Xlife 2,70 м

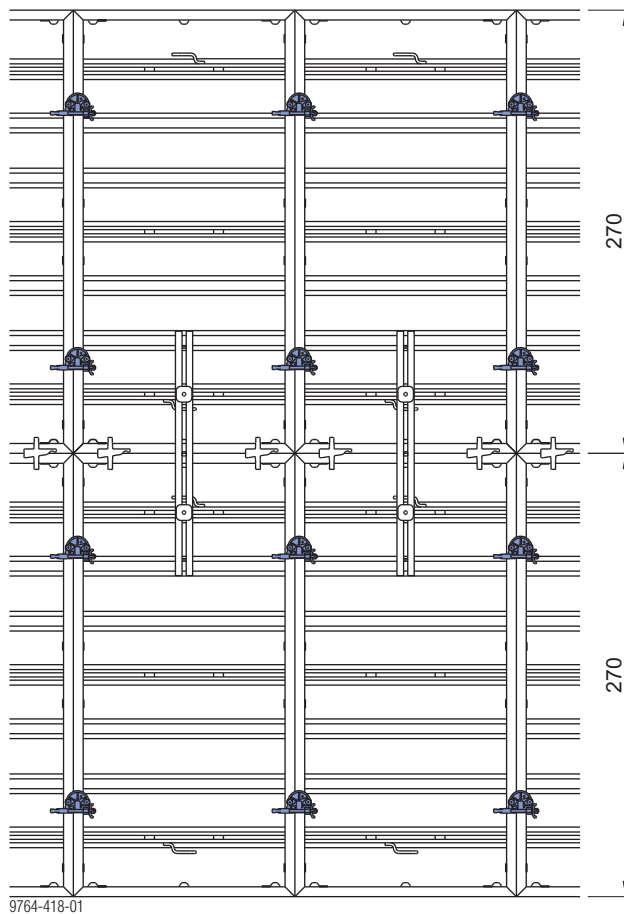
Высота опалубки: 270 см



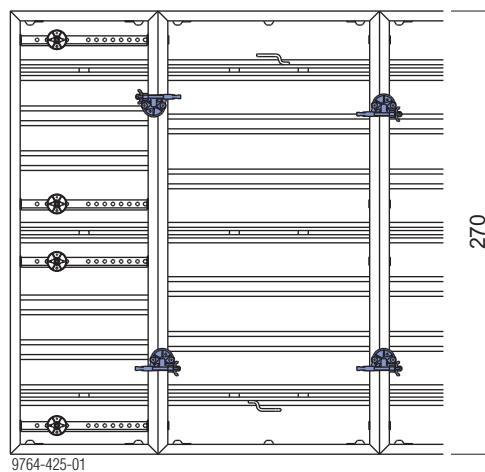
Высота опалубки: 405 см



Высота опалубки: 540 см



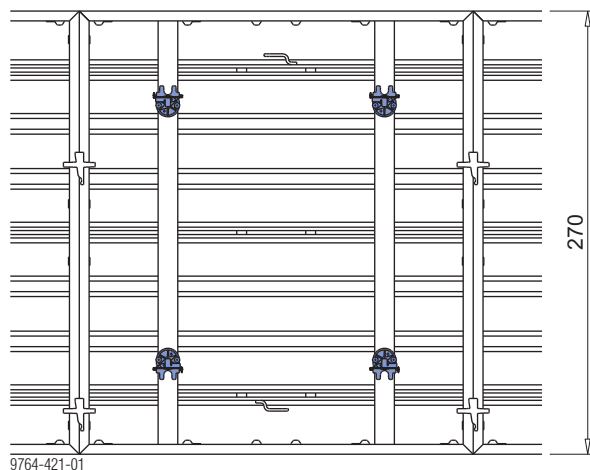
## Framax Xlife-универс. элемент 2,70м



На универсальных элементах комби-гайка устанавливается с поворотом на 180°.

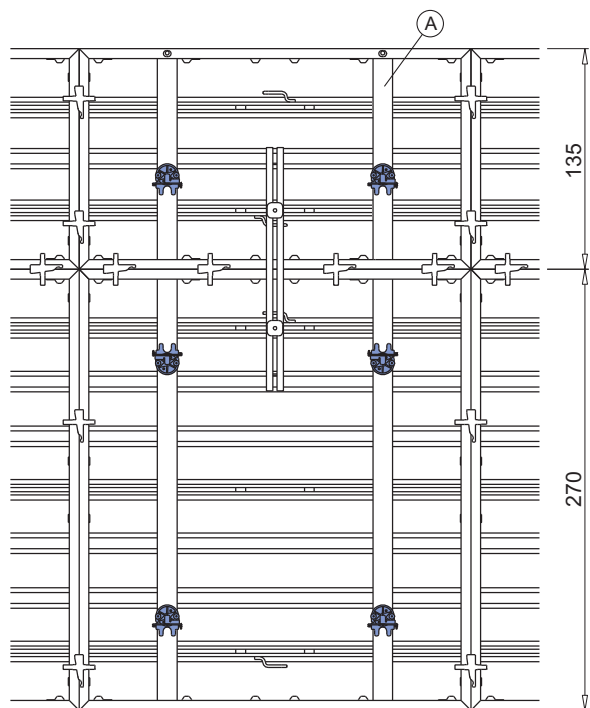
## Элемент Framax Xlife 2,40x2,70 м

Высота опалубки: 270 см



9764-421-01

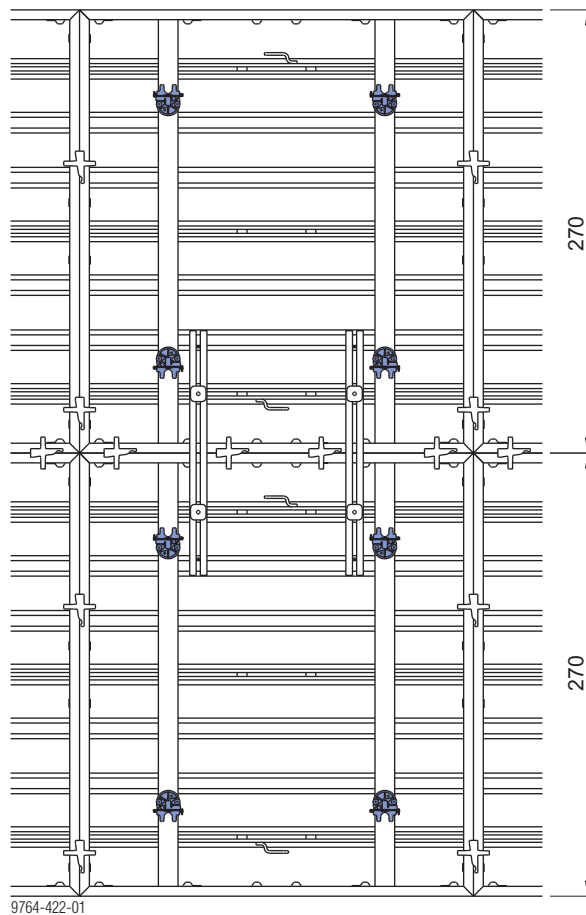
Высота опалубки: 405 см



9764-478-01

A Framax Xlife-элемент 2,40x1,35м

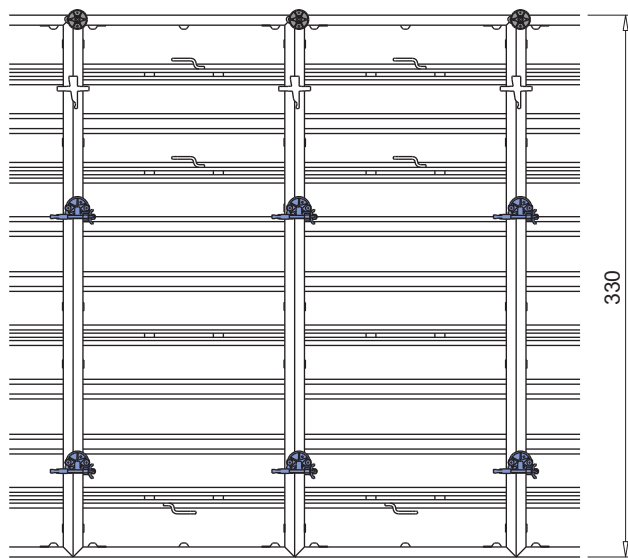
Высота опалубки: 540 см



9764-422-01

## Элемент Framax Xlife 3,30 м

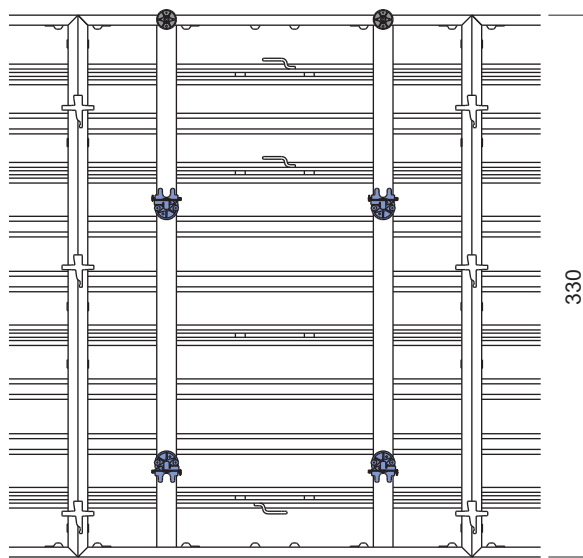
Высота опалубки: 330 см



9764-419-01

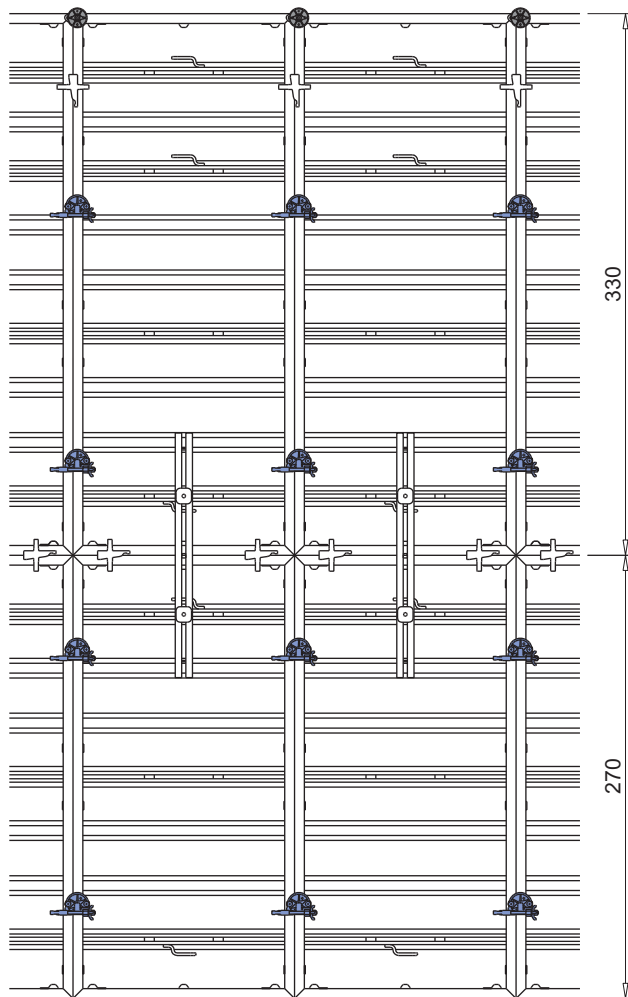
## Элемент Framax Xlife 2,40x3,30 м

Высота опалубки: 330 см



9764-424-01

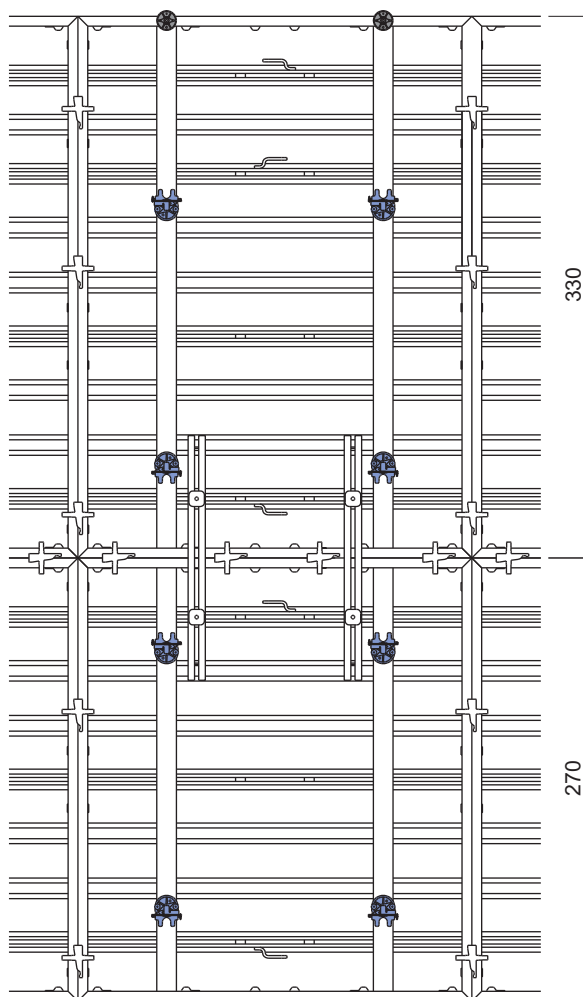
Высота опалубки: 600 см



9764-420-01

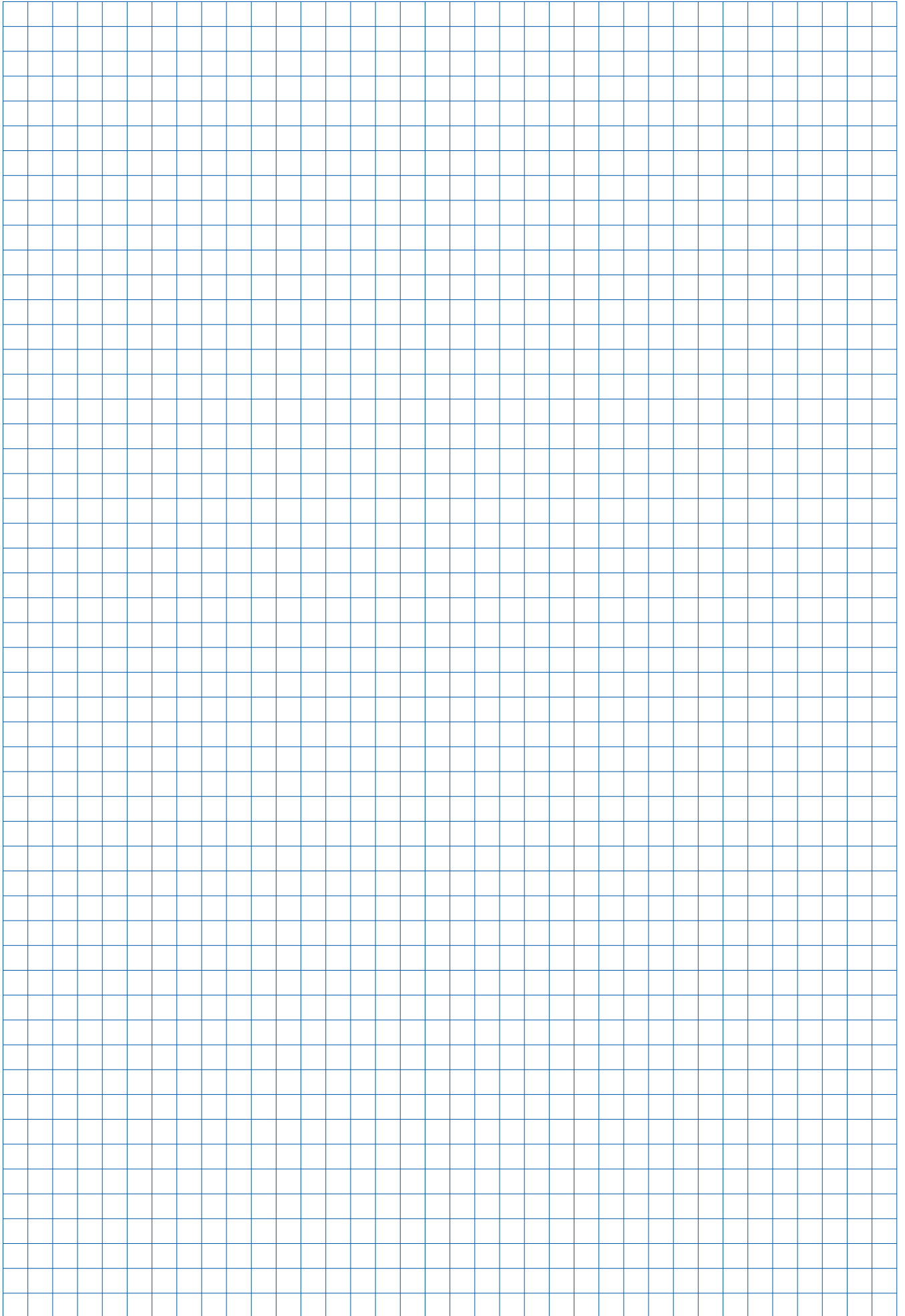
Для фиксации анкеров в углах элементов (угловые анкера) необходимо использовать анкерный стержень и суперплиты.

Высота опалубки: 600 см



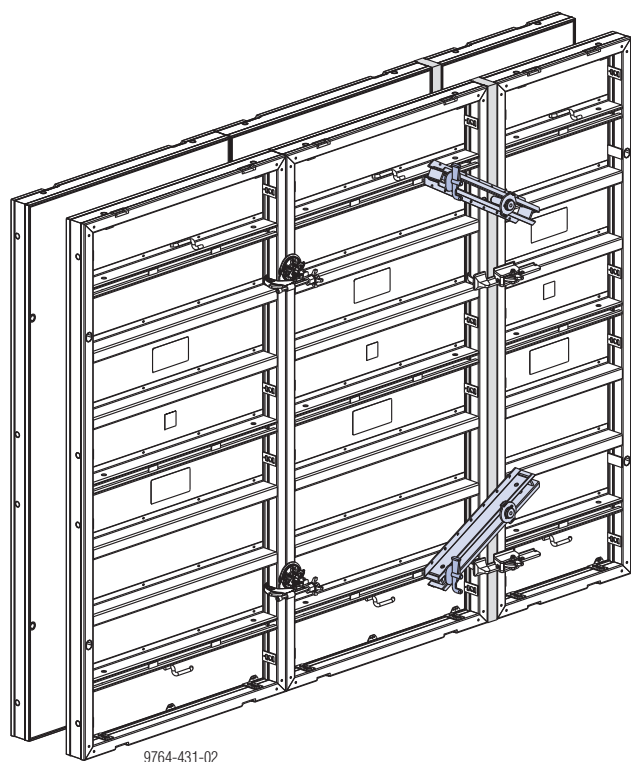
9764-423-01

Для фиксации анкеров по краям элементов необходимо использовать анкерный стержень и суперплиты.



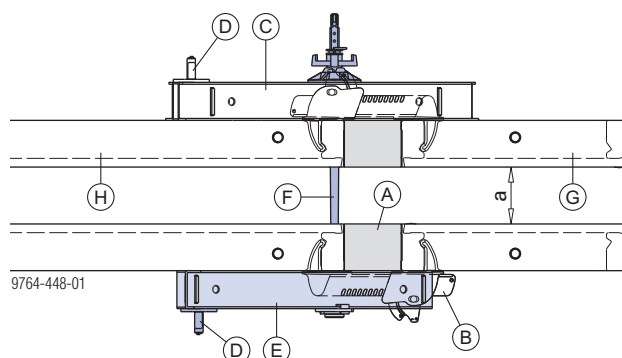
# Framax Xlife с анкерной системой Monotec

## Подгонка по длине



9764-431-02

### Зона компенсации: 3 - 15 см

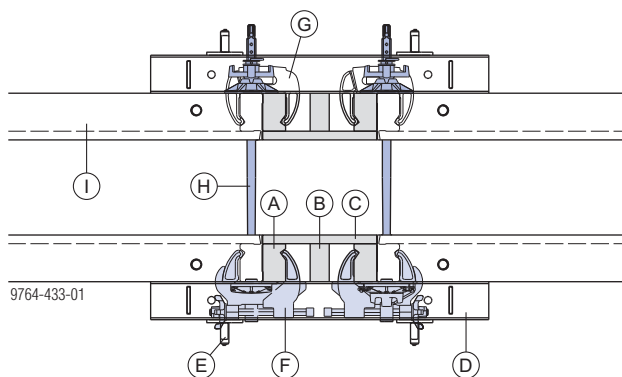


9764-448-01

а ... макс. 30 см (если Monotec-анкер проходит через зажимную шину)

- A** Пригнанный брус
- B** Framax универсальное зажимное приспособление
- C** Framax-зажимная шина
- D** Framax-зажимная клемма
- E** Monotec компенсирующая шина 0,75м Framax
- F** Monotec-анкер 15,0 В
- G** Framax Xlife-элемент (шириной не более 80см)
- H** Framax Xlife-элемент

### Зоны компенсации: 17 - 30 см



9764-433-01

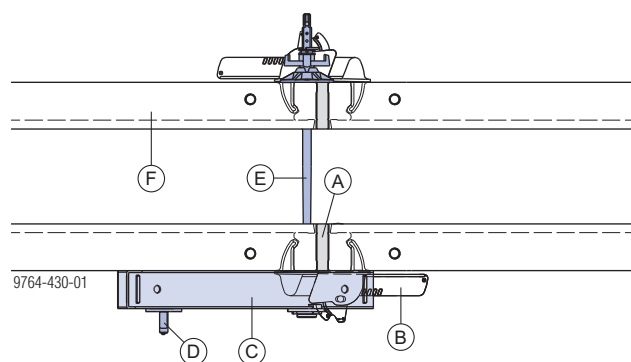
- A** Framax-профилированный брус
- B** Деревянный брус
- C** Опалубочная плита
- D** Framax-зажимная шина
- E** Framax-зажимная клемма
- F** Monotec-комбинированная гайка 15,0 Framax
- G** Framax-быстродействующее зажимное приспособление RU
- H** Monotec-анкер 15,0 В
- I** Framax Xlife-элемент

### Monotec компенсирующая шина 0,75м Framax:

Допустим. момент силы: 5,2 кНм

## Установка анкеров в рамном профиле

### Зоны компенсации: 0 - 3 см



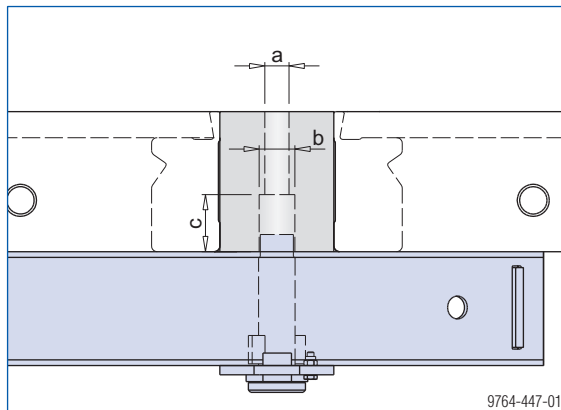
9764-430-01

- A** Пригнанный брус
- B** Framax универсальное зажимное приспособление
- C** Monotec компенсирующая шина 0,75м Framax
- D** Framax-зажимная клемма
- E** Monotec-анкер 15,0 В
- F** Framax Xlife-элемент



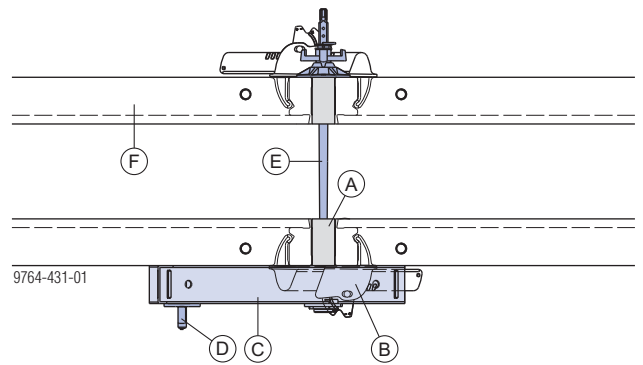
## Установка анкеров через пригнанный брус

Сверленное отверстие в пригнанном брус для Monotec-компенсирующей шины:



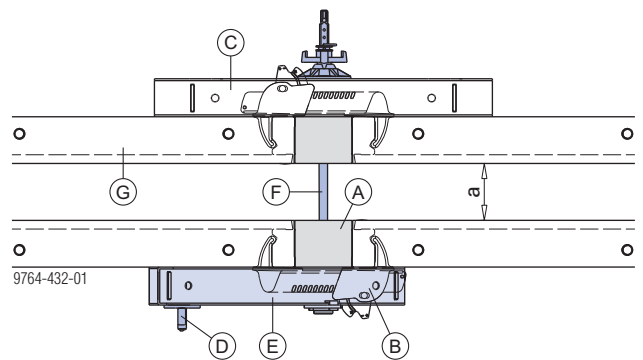
- a ...  $\varnothing$  21 мм  
 b ...  $\varnothing$  32 мм  
 c ... не менее 50 мм

### Зоны компенсации: 3 - 6 см



- A Пригнанный брус  
 B Framax универсальное зажимное приспособление  
 C Monotec компенсирующая шина 0,75м Framax  
 D Framax-зажимная клемма  
 E Monotec-анкер 15,0 В  
 F Framax Xlife-элемент

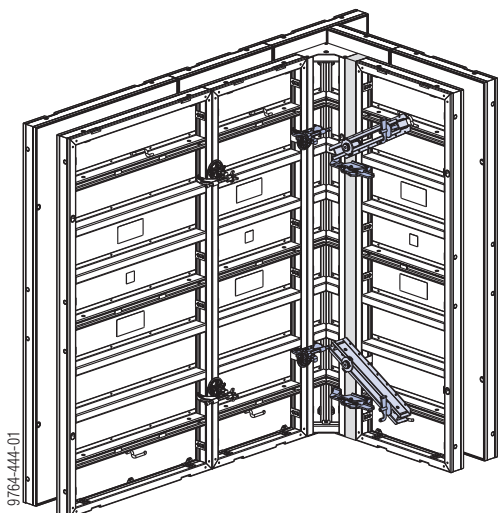
### Зоны компенсации: 6 - 15 см




a ... макс. 30 см (если Monotec-анкер проходит через зажимную шину)

- A Пригнанный брус  
 B Framax универсальное зажимное приспособление  
 C Framax-зажимная шина  
 D Framax-зажимная клемма  
 E Monotec компенсирующая шина 0,75м Framax  
 F Monotec-анкер 15,0 В  
 G Framax Xlife-элемент

# Формирование прямых углов

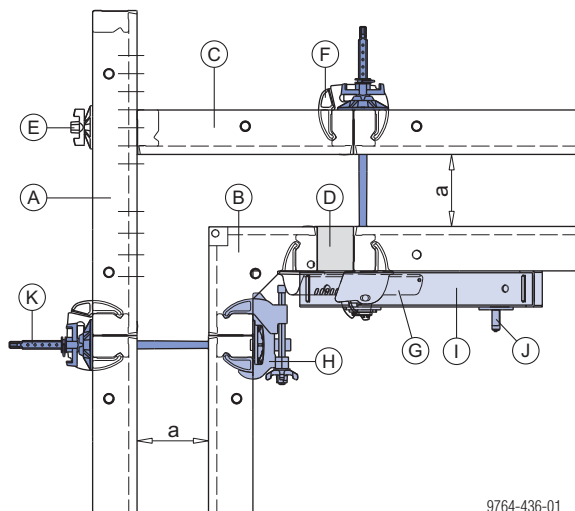


 О соединениях элементов на участках внешних угловых частей (повышенная растягивающая нагрузка) см. информацию для пользователя "Рамная опалубка Framax Xlife".

## Анкерка только со стороны внешней опалубки

### Установка компенсаторов внутри

Пример:

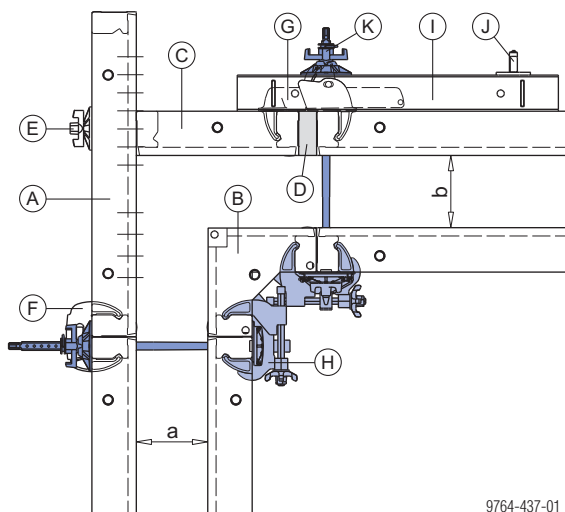


a ... от 15 до 35 см

- A Framax Xlife-универс. элемент
- B Framax Xlife внутренняя угловая часть
- C Framax Xlife-элемент 0,60м
- D Пригнанный брус
- E Framax универсальный соединитель + суперплита 15,0
- F Framax-быстродействующее зажимное приспособление RU
- G Framax универсальное зажимное приспособление
- H Monotec-комбинированная гайка 15,0 Framax
- I Monotec компенсирующая шина 0,75м Framax
- J Framax-зажимная клемма
- K Monotec-анкер 15,0 B

### Установка компенсаторов снаружи

Пример:



a ... от 15 до 35 см

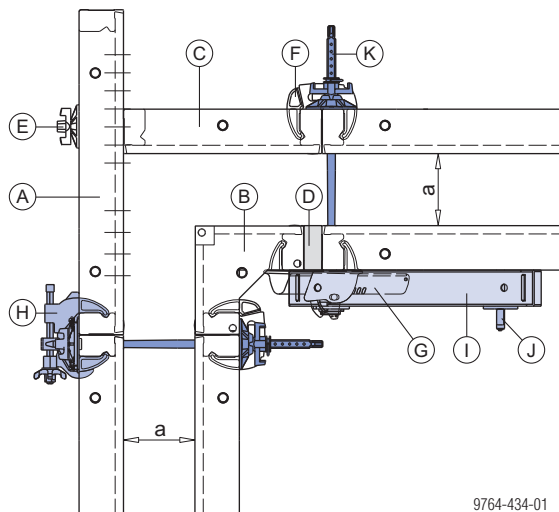
b ... от 15 до 30 см (если Monotec-анкер проходит через зажимную шину)

- A Framax Xlife-универс. элемент
- B Framax Xlife внутренняя угловая часть
- C Framax Xlife-элемент 0,45м
- D Пригнанный брус
- E Framax универсальный соединитель + суперплита 15,0
- F Framax-быстродействующее зажимное приспособление RU
- G Framax универсальное зажимное приспособление
- H Monotec-комбинированная гайка 15,0 Framax
- I Framax-зажимная шина
- J Framax-зажимная клемма
- K Monotec-анкер 15,0 B

## Анкерка со стороны внешней и внутренней опалубки

### Установка компенсаторов внутри

Пример:



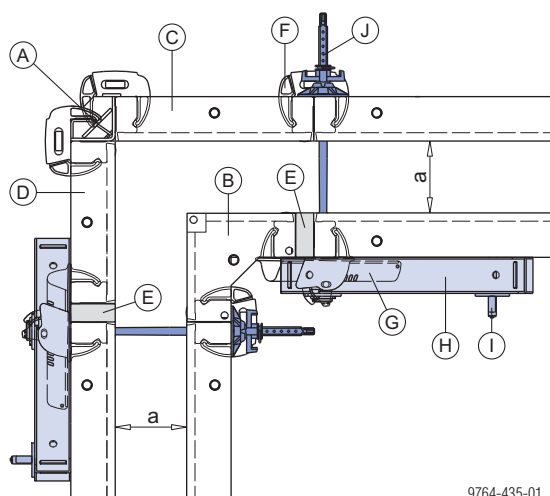
9764-434-01

a ... от 15 до 35 см

- A** Framax Xlife-универс. элемент
- B** Framax Xlife внутренняя угловая часть
- C** Framax Xlife-элемент 0,55м
- D** Пригнанный брус
- E** Framax универсальный соединитель + суперплита 15,0
- F** Framax-быстродействующее зажимное приспособление RU
- G** Framax универсальное зажимное приспособление
- H** Monotec-комбинированная гайка 15,0 Framax
- I** Monotec компенсирующая шина 0,75м Framax
- J** Framax-зажимная клемма
- K** Monotec-анкер 15,0 B

### Установка компенсаторов внутри и снаружи

Пример:



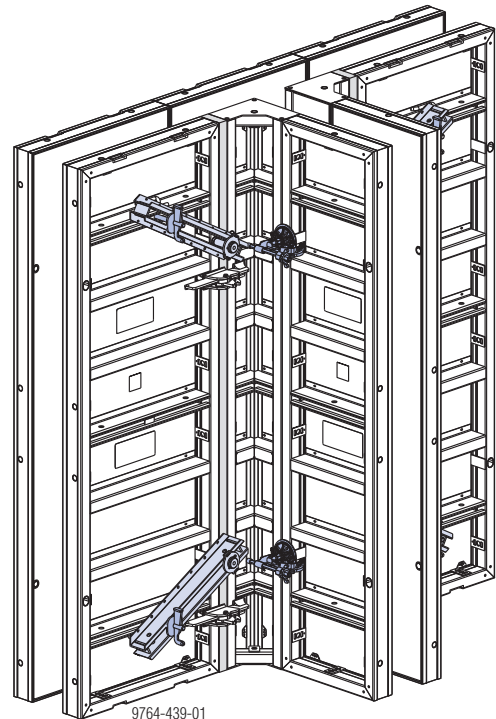
9764-435-01

a ... от 15 до 35 см

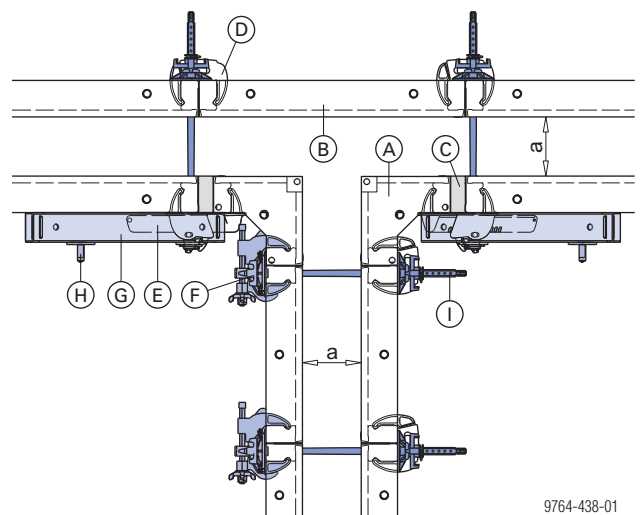
- A** Framax-внешняя угловая часть
- B** Framax Xlife внутренняя угловая часть
- C** Framax Xlife-элемент 0,55м
- D** Framax Xlife-элемент 0,45м
- E** Пригнанный брус

- F** Framax-быстродействующее зажимное приспособление RU
- G** Framax универсальное зажимное приспособление
- H** Monotec компенсирующая шина 0,75м Framax
- I** Framax-зажимная клемма
- J** Monotec-анкер 15,0 B

### Пример T-образного стыка



9764-439-01



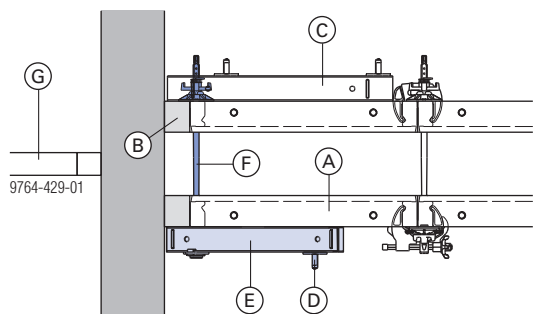
9764-438-01

a ... от 15 до 35 см

- A** Framax Xlife внутренняя угловая часть
- B** Framax Xlife-элемент 0,90м
- C** Пригнанный брус
- D** Framax-быстродействующее зажимное приспособление RU
- E** Framax универсальное зажимное приспособление
- F** Monotec-комбинированная гайка 15,0 Framax
- G** Monotec компенсирующая шина 0,75м Framax
- H** Framax-зажимная клемма
- I** Monotec-анкер 15,0 B

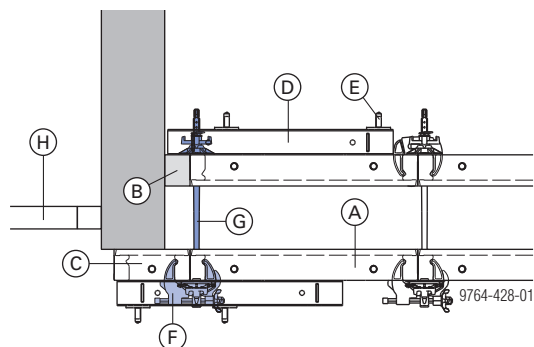
## Стыки стен

### Поперечный стык



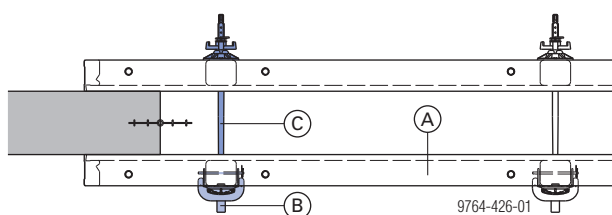
- A** Framax Xlife-элемент
- B** Деревянный брус (не менее 5 см и не более 20 см)
- C** Framax-зажимная шина  
(при ширине деревянного бруса до 5 см не требуется)
- D** Framax-зажимная клемма
- E** Monotec компенсирующая шина 0,75м Framax
- F** Monotec-анкер 15,0 В
- G** Подпорка

### Угловой стык

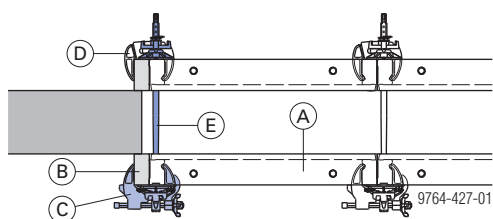


- A** Framax Xlife-элемент
- B** Деревянный брус (не менее 5 см и не более 20 см)
- C** Framax Xlife-элемент 0,30м
- D** Framax-зажимная шина  
(при ширине деревянного бруса до 5 см не требуется)
- E** Framax-зажимная клемма
- F** Monotec-комбинированная гайка 15,0 Framax
- G** Monotec-анкер 15,0 В
- H** Подпорка

### Продольный стык

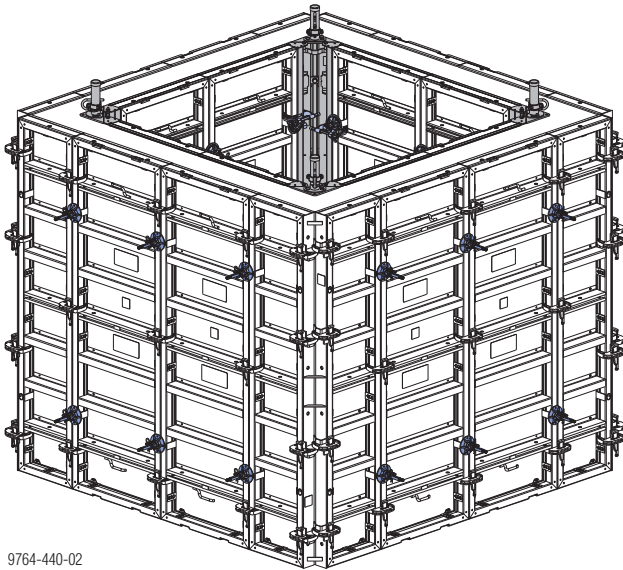


- A** Framax Xlife-элемент 2,40x2,70м
- B** Monotec-анкерная гайка 15,0 Framax
- C** Monotec-анкер 15,0 В

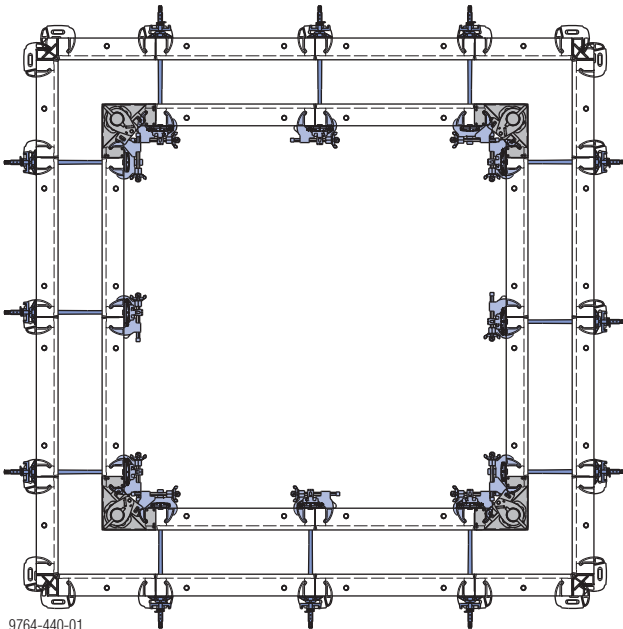


- A** Framax Xlife-элемент
- B** Деревянный брус 6 см
- C** Monotec-комбинированная гайка 15,0 Framax
- D** Framax-быстродействующее зажимное приспособление RU
- E** Monotec-анкер 15,0 В

# Опалубка для шахт



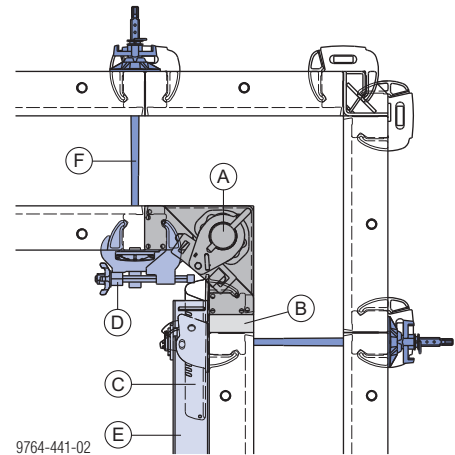
9764-440-02



9764-440-01

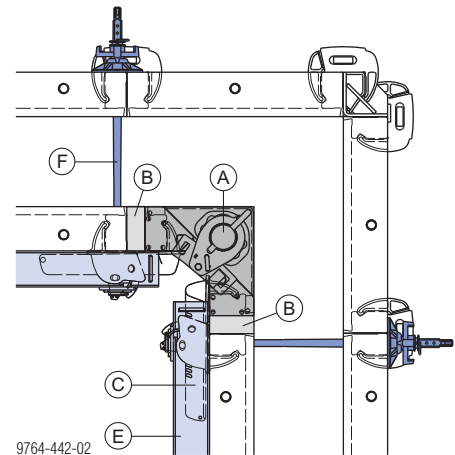
## Компенсаторы для распалубочного угла

### односторонняя компенсационная вставка внутри



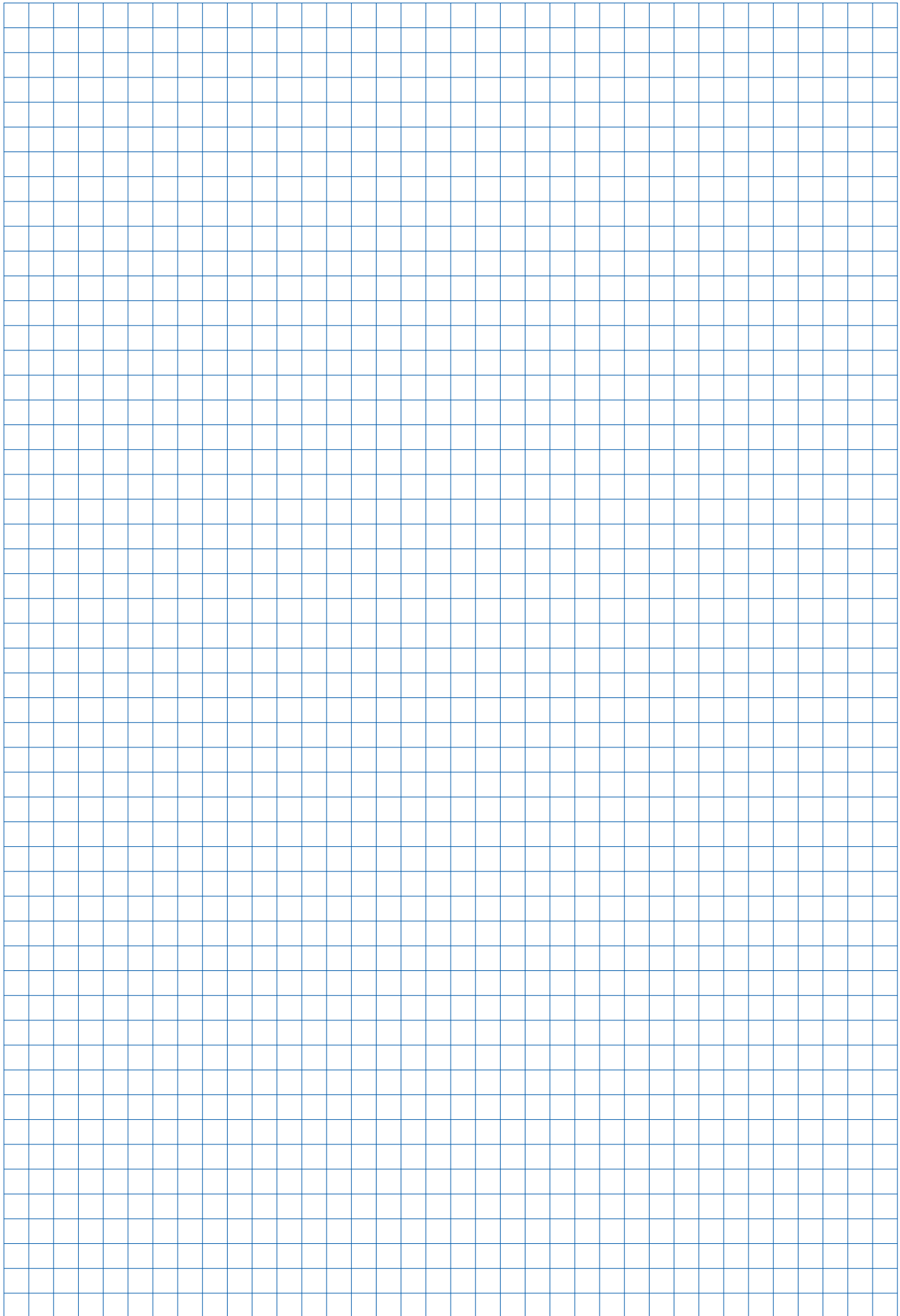
9764-441-02

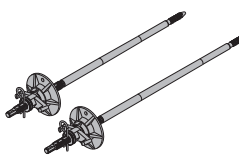

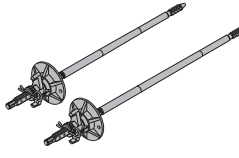
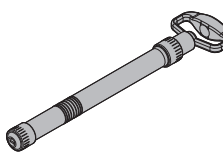
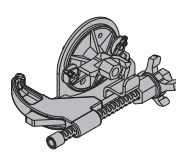
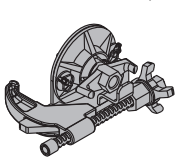
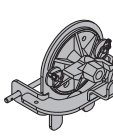
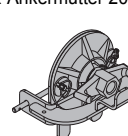
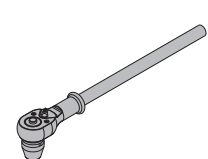
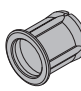
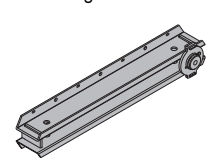


### двусторонняя компенсационная вставка снаружи



9764-442-02

- A** Распалубочный угол Framax-I
- B** Пригнанный брус
- C** Framax универсальное зажимное приспособление
- D** Monotec-комбинированная гайка 15,0 Framax
- E** Monotec компенсирующая шина 0,75м Framax
- F** Monotec-анкер 15,0 B



	[Кг]	Арт. №		[Кг]	Арт. №		
<b>Monotec анкер 15,0 В 15-25см Framax</b> <b>Monotec анкер 15,0 В 25-35см Framax</b> Monotec-Anker 15,0 B Framax	3,9 4,1	588930500 588931500		<b>М-Вед формовочная смесь</b> M-Bed Quellvergussmörtel	25,0	588938000	
<b>Monotec анкер 15,0 15-25см Framax</b> <b>Monotec анкер 15,0 25-35см Framax</b> Monotec-Anker 15,0 Framax	3,9 4,2	588930000 588931000		<b>Формовочный шприц</b> Verfüllspritze	0,58	588939000	 <p>черный длина: 64 см</p>
<b>Monotec комбинированная гайка 15,0 Framax</b> Monotec-Kombimutter 15,0 Framax	5,2	588681000	 <p>оцинк. ширина: 27 см</p>	<b>Фрамак комбинированная гайка 20,0</b> Framax-Kombimutter 20,0	6,1	588683000	 <p>оцинк. ширина: 27 см</p>
<b>Monotec анкерная гайка 15,0 Framax</b> Monotec-Ankermutter 15,0 Framax	2,7	588684000	 <p>оцинк. ширина: 19 см</p>	<b>Фрамак анкерная гайка 20,0</b> Framax-Ankermutter 20,0	3,6	588687000	 <p>оцинк. ширина: 19 см</p>
<b>Monotec динамометрический ключ 3/4" SW17</b> Monotec-Knarre 3/4" SW17	1,6	588933000					
<b>Monotec уплотнительная заглушка Framax</b> Monotec-Dichtstopfen Framax	0,005	588932000	 <p>желтый диаметр: 2,9 см</p>				
<b>Monotec компенсирующая шина 0,75м Framax</b> Monotec-Ausgleichsschiene 0,75m Framax	9,9	588934000					
<b>Monotec комби-заглушка</b> Monotec-Kombistopfen	0,05	588936000	 <p>серый длина: 5 см</p>				
<b>Monotec заглушка</b> Monotec-Verschlussstopfen	0,003	588935000	 <p>серый диаметр: 2,4 см</p>				

## В любой точке мира – рядом с Вами.

---

Компания Doka входит в число мировых лидеров в области разработок, производства и сбыта современных опалубочных систем и технологий для всех сфер строительства.

Doka Group имеет мощную сбытовую сеть, включающую в себя более 160 территориальных подразделений более

чем в 70 странах мира, что гарантирует быструю доставку материалов и техническую поддержку.

Doka Group является частью концерна Umdasch Group, на предприятиях компании в разных странах мира занято приблизительно 5600 сотрудников.

