

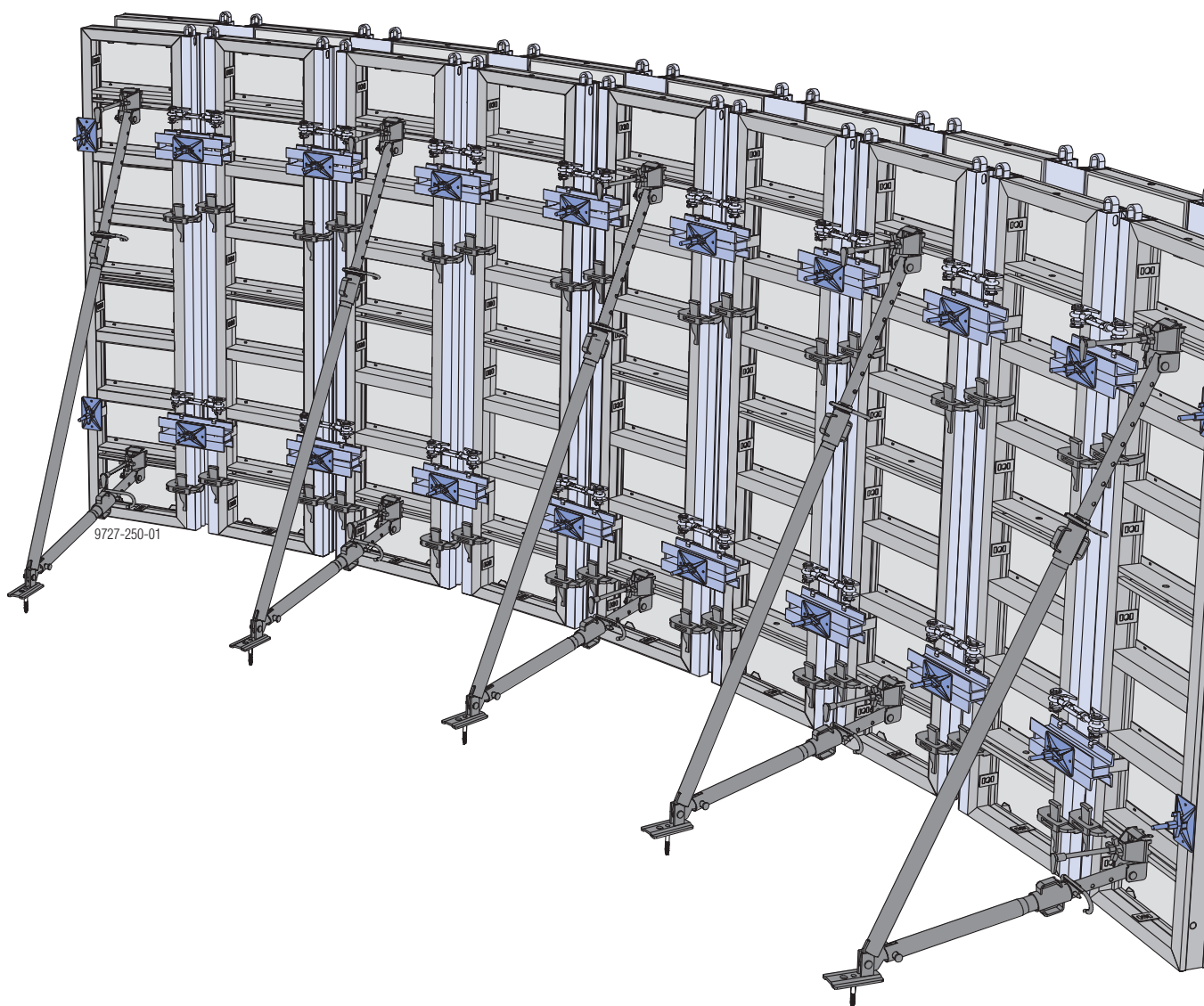
Специалисты по опалубке.

# Круговая опалубка Framax Xlife

Рамная опалубка Framax Xlife

## Информация для пользователя

Инструкция по монтажу и применению





## Содержание

- 4 Описание системы
- 5 Установка круговой опалубки
- 8 Определение макс. ширины элемента
- 9 Определение групп элементов
- 10 Установка и рихтовка / Леса для бетонирования / Перемещение

### 11 Обзор продукции

## Описание системы

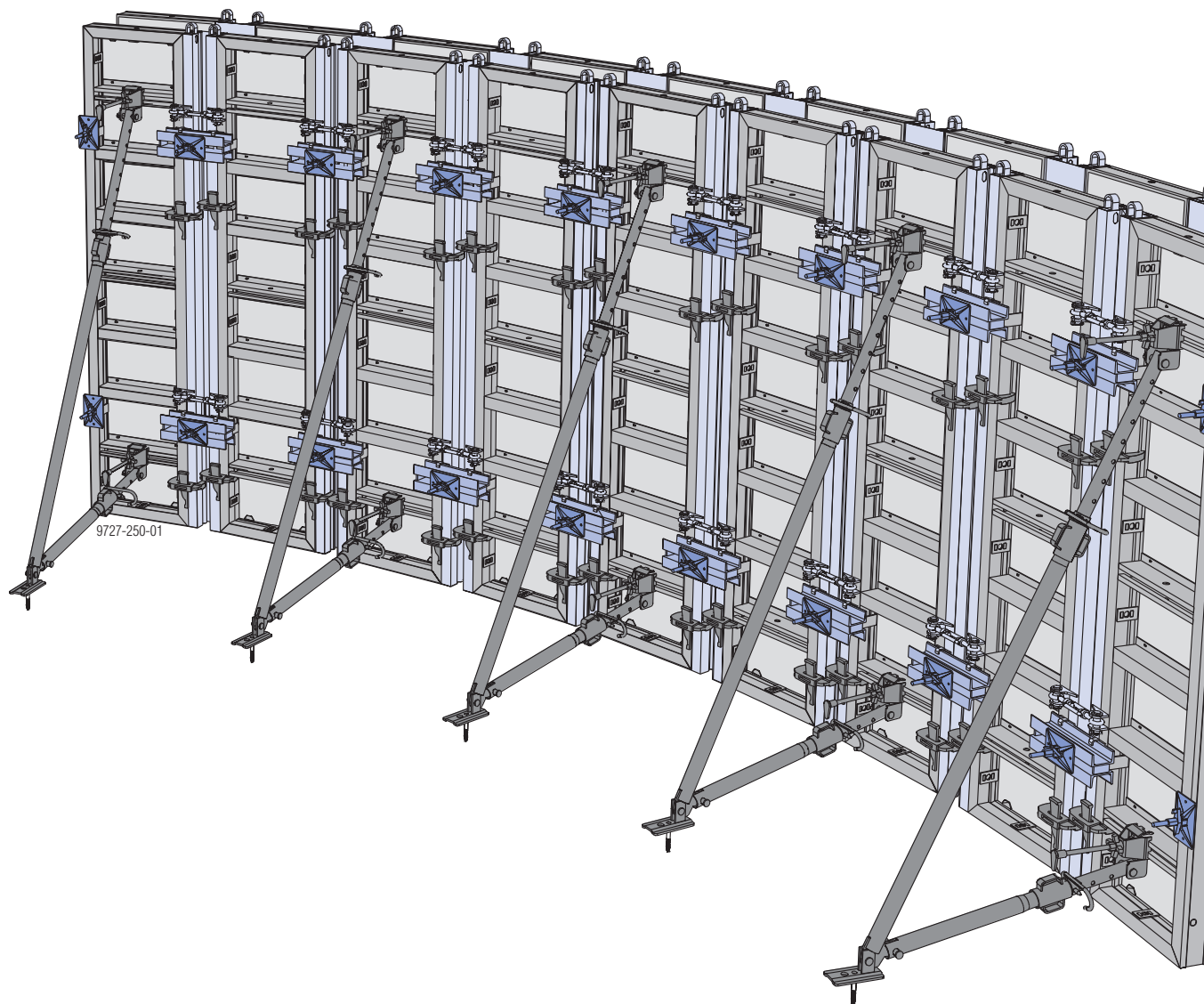
**Быстровозводимая круговая опалубка: с помощью дугообразующих листов Framax Вы соберете рамную опалубку любого радиуса!**

При помощи дугообразующих листов Framax и элементов рамной опалубки Framax Xlife можно строить круглые сооружения полигональной формы.

На практике особенно выгодной оказывается возможность использовать имеющиеся элементы Framax

Xlife и все комплектующие, включая подпорные раскосы и леса для бетонирования, входящие в программу Framax. Круговая опалубка с дугообразующими листами Framax фирмы Doka - это **универсальная, экономичная и быстровозводимая** система опалубки для круглых бетонных сооружений.

**Допуст. давление свежего бетона: 50 кН/м<sup>2</sup>**



### Важное указание:

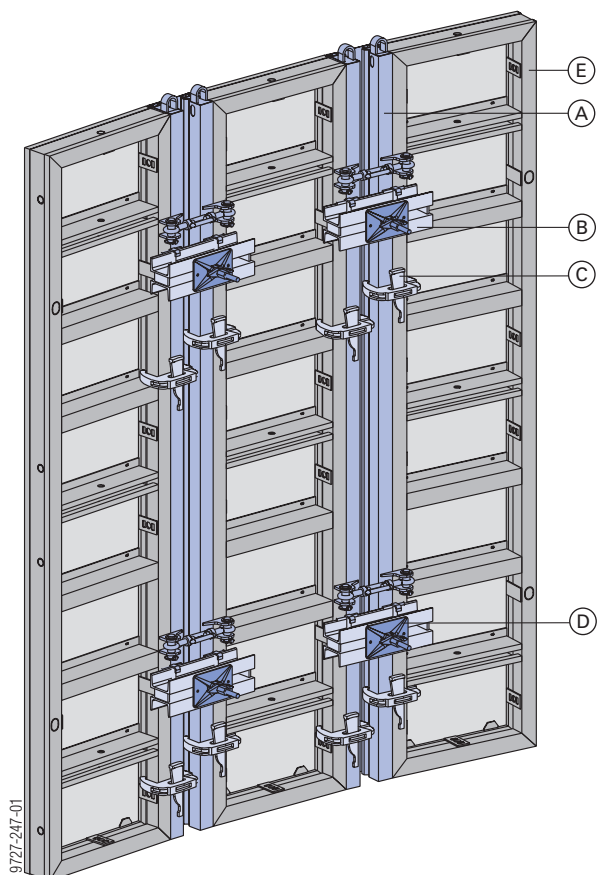
Данный документ действителен только как дополнение к базовой информации для пользователя "Рамная опалубка Framax Xlife"!

## Установка круговой опалубки

Путем комбинирования дугообразующих листов Framax с элементами Framax Xlife можно опалубивать круглые сооружения любого радиуса.

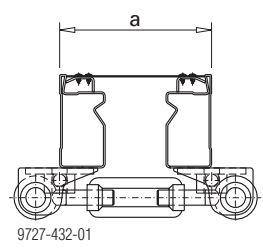
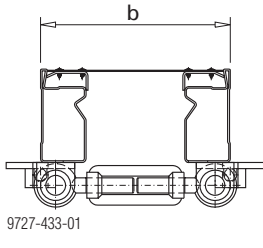
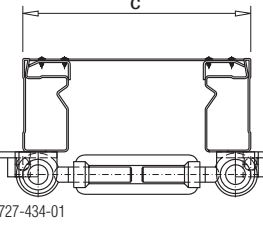
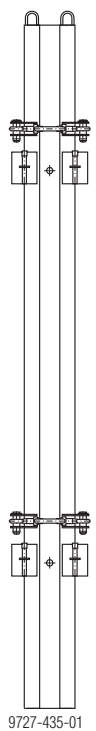
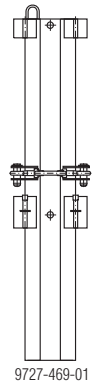
 **Мин. внутренний радиус: 1,80 м**

Так же как и при опалубливании стен для соединения дугообразующих листов Framax с элементами Framax Xlife достаточно **быстродействующего зажимного приспособления RU** - ... и одного удара молотком.



- A** Дугообразующий лист Framax
- B** Стальной ригель Framax RD 0,40 м
- C** Быстродействующее зажимное приспособление RU Framax
- D** Угловая пластина 12/18 с барашковой гайкой 15,0
- E** Элемент Framax Xlife

## Дугообразующие листы Framax

Размеры по высоте		Ширина	
2,70 м	1,35 м		0,20 м
			0,25 м
			0,30 м
			

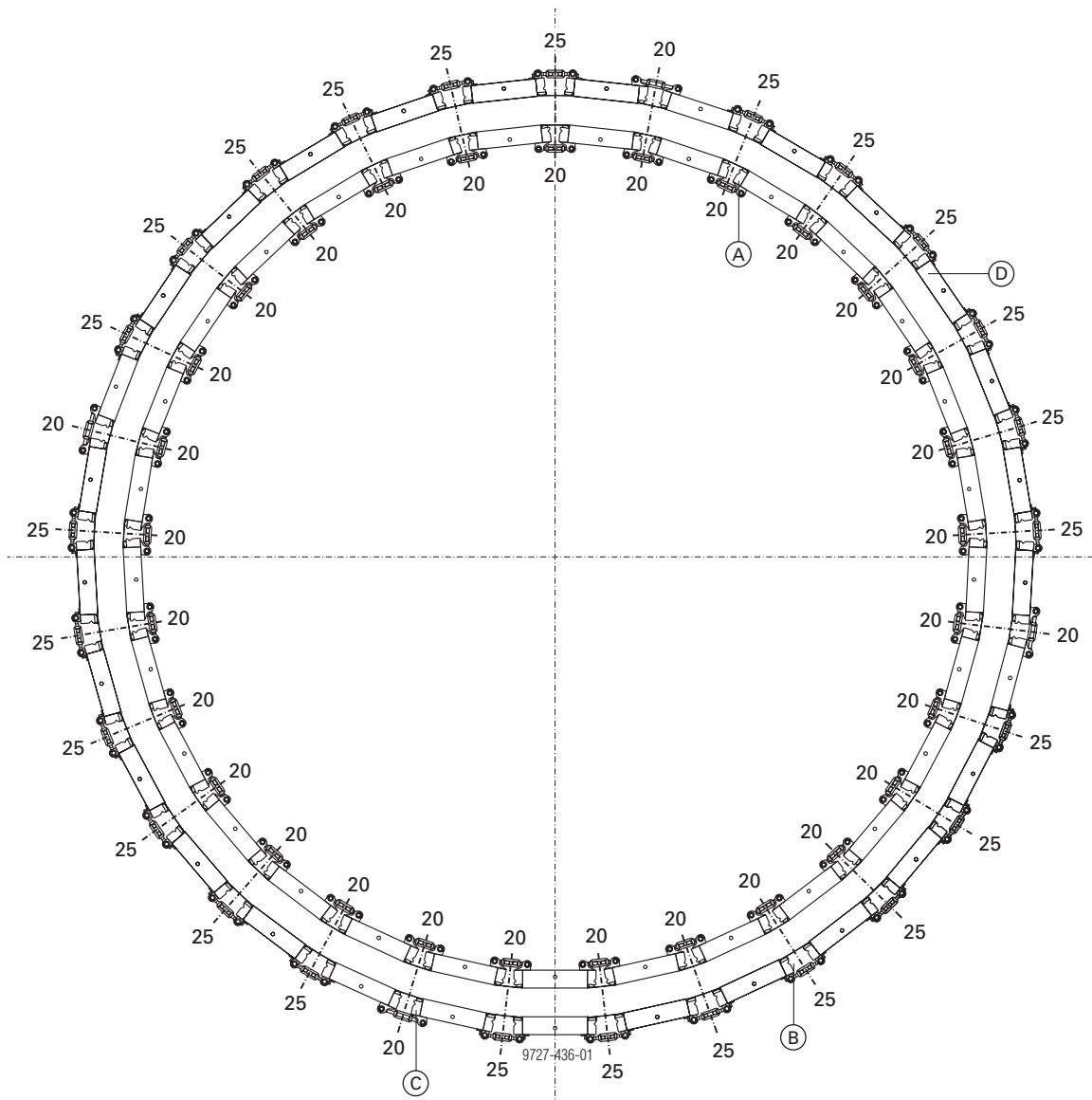
a ... 20 см, b ... 25 см, c ... 30 см

Использование ширины дугообразующего листа:

- **0,20 м**
  - внутренний дугообразующий лист
  - внешний дугообразующий лист (для подгонки по длине)
- **0,25 м**
  - внешний дугообразующий лист
- **0,30 м**
  - внешний дугообразующий лист

## Пример опалубливания

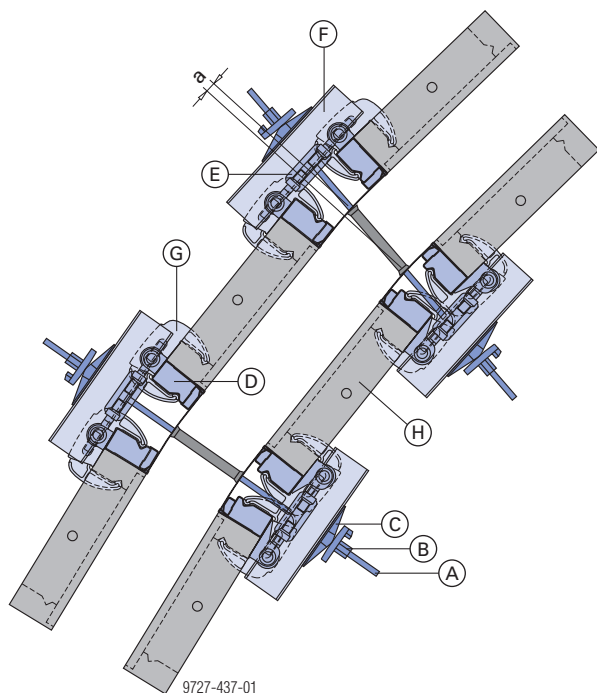
- Тип сооружения: круглые резервуары
- Внутренний радиус сооружения: 3,00 м
- Толщина стенки: 0,20 м



Упрощенная схема без деталей анкеров и подпорных раскосов.

- A** Дугообразующий лист Framax 0,20 м (для внутренней опалубки)
- B** Дугообразующий лист Framax 0,25 м (для внешней опалубки)
- C** Дугообразующий лист Framax 0,20 м (для подгонки по длине, равномерно распределять по всему периметру)
- D** Элемент Framax Xlife 0,45 м (**примечание:** как внутри, так и снаружи всегда используются элементы одного и того же размера)

## Анкеровка дугообразующих листов



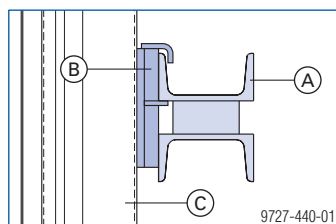
a ... макс. смещение анкера =  $\pm 2,5$  см

- A** Анкерный стержень 15,0 мм
- B** Барашковая гайка 15,0
- C** Угловая пластина 12/18
- D** Дугообразующий лист Framax
- E** Стяжной замок
- F** Стальной ригель RD 0,40 м
- G** Быстросействующее зажимное приспособление RU
- H** Элемент Framax Xlife

При большом смещении анкера переходить к следующему размеру дугообразующего листа.

При юстировке дугообразующего листа Framax следить за одновременным поворотом верхнего и нижнего стяжных замков!

**Детальная схема крепления стального ригеля RD 0,40 м:**



- A** Стальной ригель RD 0,40 м
- B** Опора и крепление для стального ригеля RD 0,40 м
- C** Дугообразующий лист Framax

## Закрытие круговой опалубки

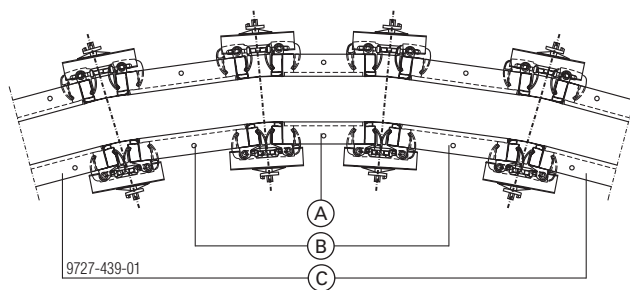
Поверхности для закрытия круговой опалубки могут быть разными.

По возможности использовать по периметру элементы одинаковой ширины.

- Чтобы сохранить равномерную нагрузку на стальной стеновой ригель RD 0,40, стыкующиеся друг с другом элементы должны максимально отстоять друг от друга по горизонтали согласно модульной сетке.
- Те же правила действуют, в частности, при переходе к прямой стене и опалубливании торцов.

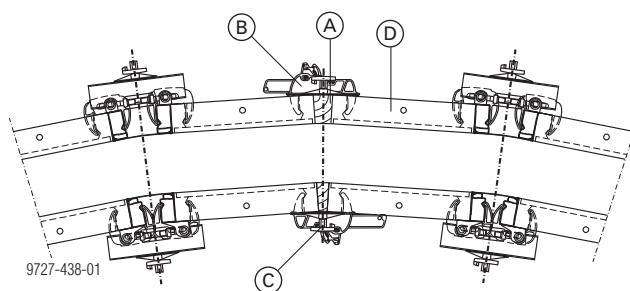
При применении круговой опалубки особое внимание следует обращать на равномерную заливку бетона.

## Компенсация с помощью элемента Framax Xlife



- A** Элемент Framax Xlife, например, 0,45 м
- B** Элемент Framax Xlife, например, 0,60 м
- C** Элемент Framax Xlife, например, 0,90 м

## Компенсация клиньями

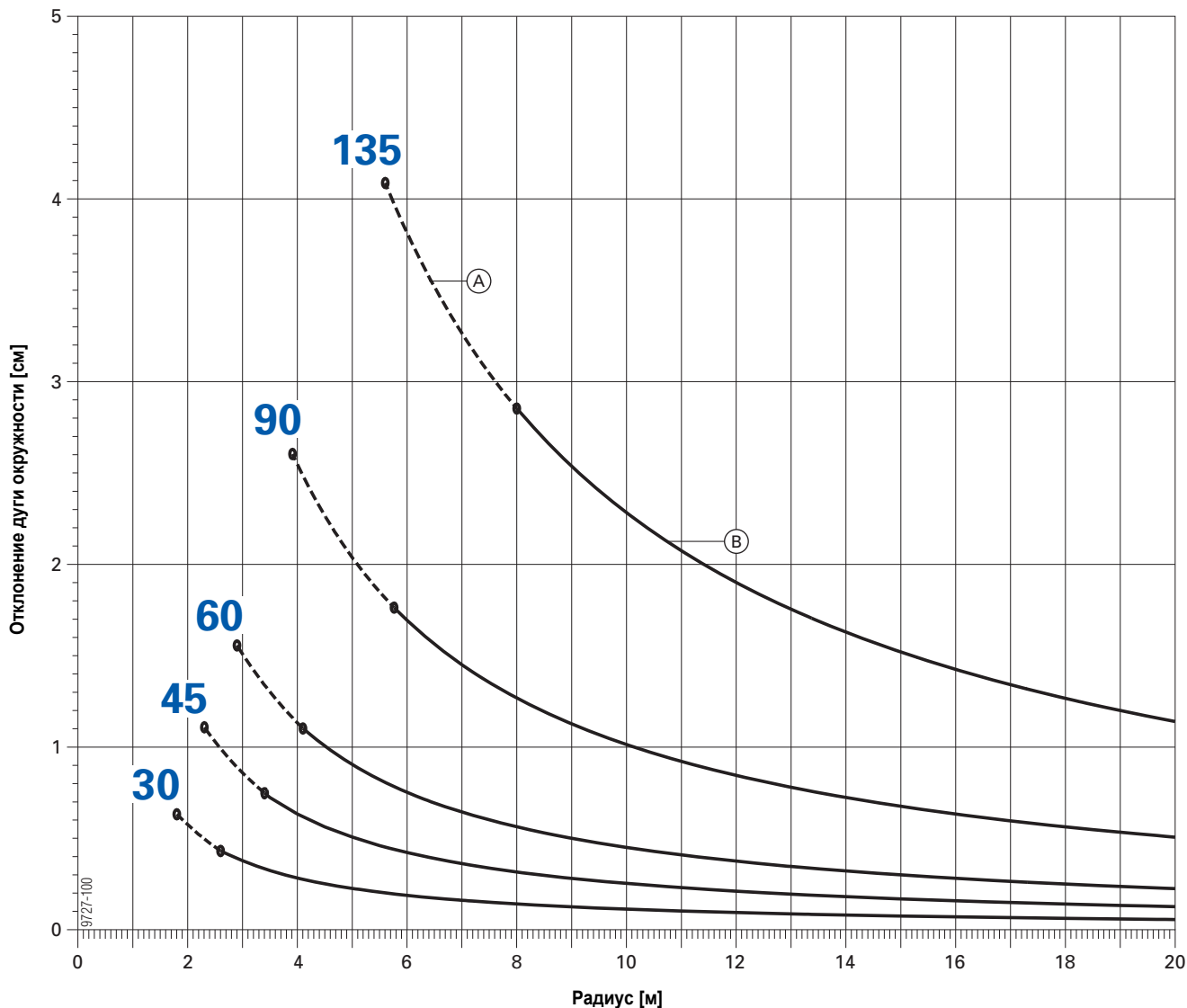


- A** Деревянный клин
- B** Универсальное зажимное приспособление Framax
- C** Угловая пластина 12/18 + барашковая гайка 15,0
- D** Элемент Framax Xlife

# Определение макс. ширины элемента

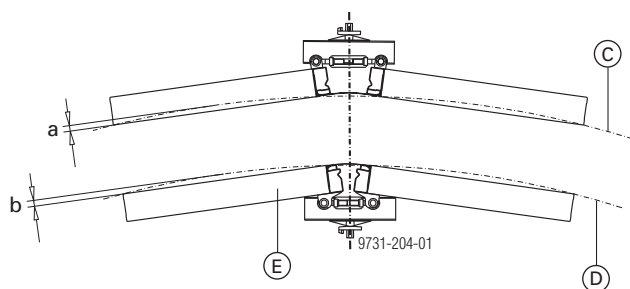
## Диаграмма радиуса и дуги окружности для разной ширины элементов

Эта диаграмма необходима для определения макс. ширины элемента в зависимости от радиуса и допустимого отклонения дуги окружности.



**A** Минимальная толщина стены = 20 см

**B** Минимальная толщина стены = 15 см



a ... Отклонение дуги окружности внешней  
b ... Отклонение дуги окружности внутренней

**C** идеальная дуга (внешний радиус)

**D** идеальная дуга (внутренний радиус)

**E** Framax Xlife-элемент

### Пример:

- радиус: 6,0 м
  - допуст. отклонение дуги окружности: 1,0 см
- => макс. ширина элемента: **60 см**



## Определение групп элементов

<b>Пример</b>
---------------

### Заданные параметры сооружения:

Внутренний радиус [см]:	580
Внешний радиус [см]:	600
Допуст. отклонение дуги окружности [см]:	1,0
Длина участка бетонирования [см]:	911 (1/4 внутренней окружности)

### Ширина элемента:

- Определить ширину элемента с помощью радиуса сооружения и допустимого отклонения дуги окружности по диаграмме радиуса и дуги окружности.

**Ширина элемента = 60 см**

### Ширина дугообразующего листа для внутренней опалубки:

- Использовать во внутренней опалубке дугообразующий лист 0,20м.

**Ширина дугообразующего листа = 20 см**

### Количество дугообразующих листов и элементов для внутренней опалубки:

- $(\text{длина участка бетонирования} - \text{ширина элемента}) / (\text{ширина элемента} + 20) = \dots$   $(911 - 60) / (60 + 20) = 10,64$
- Количество дугообразующих листов = результат округлить
- Количество элементов = количество дугообразующих листов + 1

**Количество дугообразующих листов = 11**

**Количество элементов = 12**

### Ширина дугообразующего листа и их количество для внешней опалубки:

- $(\text{внешний радиус} / \text{внутренний радиус}) \cdot (\text{ширина элемента} + 20) - \text{ширина элемента} = \dots$   $(600 / 580) \cdot (60 + 20) - 60 = 22,76 \text{ см}$
- Ближайший дугообразующий лист меньшего размера выбирать в качестве листа "Тип А".
- Вычислить разницу.
- Количество дугообразующих листов  $\cdot (1 - (\text{разница} / 5)) = \dots$   $11 \cdot (1 - (2,76 / 5)) = 4,93$
- Количество дугообразующих листов "Тип А" = результат округлить
- Количество дугообразующих листов "Тип В" = количество дугообразующих листов - количество дугообразующих листов "Тип А" = ...
- Как "Тип В" определять ближайший дугообразующий лист большего размера.

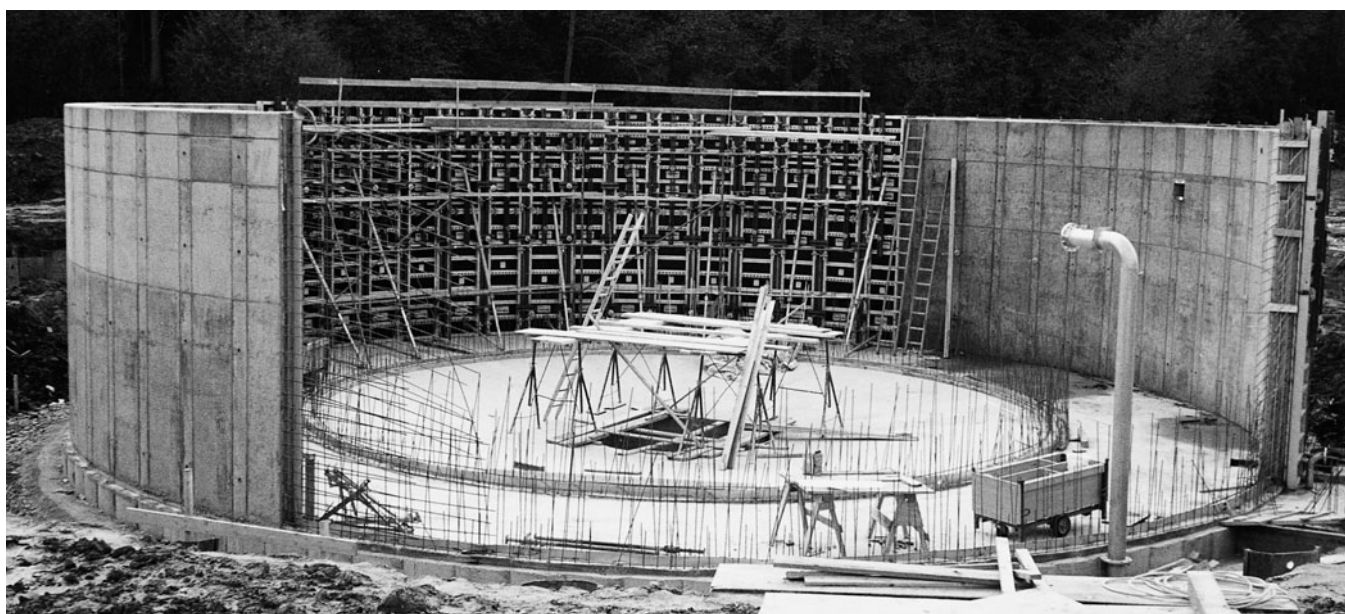
**Ширина дугообразующего листа = 20 см**

**Разница = (22,76 см - 20 см) = 2,76 см**

**Количество дугообразующих листов "Тип А" = 5**

**Количество дугообразующих листов "Тип В" = 11 - 5 = 6**

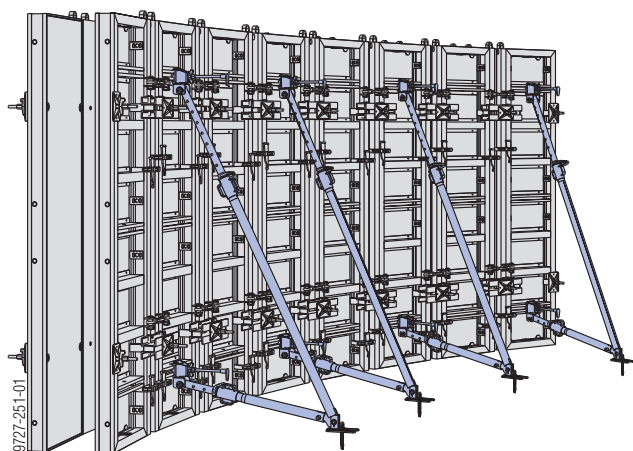
**Ширина дугообразующего листа "Тип В" = 25 см**



# Установка и рихтовка / Леса для бетонирования / Перемещение


## Установка и рихтовка

**Подпорные раскосы** придают опалубке нужную устойчивость против ветровых нагрузок и необходимы для рихтовки опалубки.



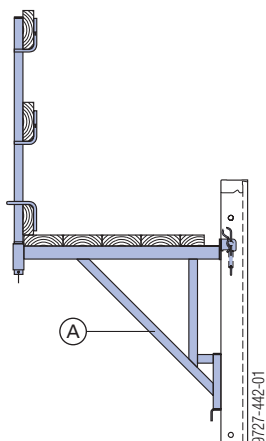
### **Важное указание:**


Элементы опалубки **должны быть прочно** установлены на каждой фазе строительства!  
Соблюдать действующие нормы и правила техники безопасности!

 Подробные сведения об этом оборудовании смотрите в информации для пользователя "Рамная опалубка Framax Xlife"!

## Леса для бетонирования

При помощи **консолей Framax 90 (A)** можно создать универсальные леса для бетонирования.

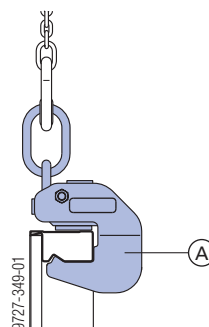


 Подробные сведения об этом оборудовании смотрите в информации для пользователя "Рамная опалубка Framax Xlife"!



## Перемещение

Благодаря шпindelному фиксатору опалубку можно с помощью **крановых захватов Framax (A)** перемещать в изогнутом виде.



- Максимальный размер перемещаемого узла (секции) определяется, в том числе, и установленным радиусом.
- При перемещении больших секций следить за соответствующими элементами жесткости связки.
- Избегать наклонного хода – использовать длинные передаточные цепи (угол наклона  $\beta$ : не более  $30^\circ$ ).
- Убедитесь в надежности страховки несущих скоб Framax от соскальзывания!



Соблюдайте руководство по эксплуатации!

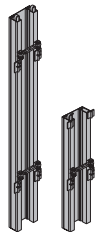


Подробные сведения об этом оборудовании смотрите в информации для пользователя "Рамная опалубка Framax Xlife"!

	[Кг]	Арт. №	[Кг]	Арт. №
Framax дугообразующий лист 0,20x2,70м	56,5	588235000		
Framax дугообразующий лист 0,25x2,70м	63,5	588236000		
Framax дугообразующий лист 0,30x2,70м	67,4	588237000		
Framax дугообразующий лист 0,20x1,35м	30,3	588238000		
Framax дугообразующий лист 0,25x1,35м	32,3	588239000		
Framax дугообразующий лист 0,30x1,35м	34,8	588240000		

Framax-Bogenblech

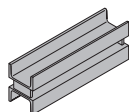
оцинк., порошковое покрытие



<b>Framax стальной ригель RD 0,40м</b>	<b>8,7</b>	<b>588189000</b>
--	------------	------------------

Framax-Stahlwandriegel RD 0,40m

лаковое покрытие голубого цвета



## В любой точке мира – рядом с Вами.

---

Компания Doka входит в число мировых лидеров в области разработок, производства и сбыта современных опалубочных систем и технологий для всех сфер строительства.

Doka Group имеет мощную сбытовую сеть, включающую в себя более 160 территориальных подразделений более

чем в 70 странах мира, что гарантирует быструю доставку материалов и техническую поддержку.

Doka Group является частью концерна Umdasch Group, на предприятиях компании в разных странах мира занято приблизительно 5600 сотрудников.

