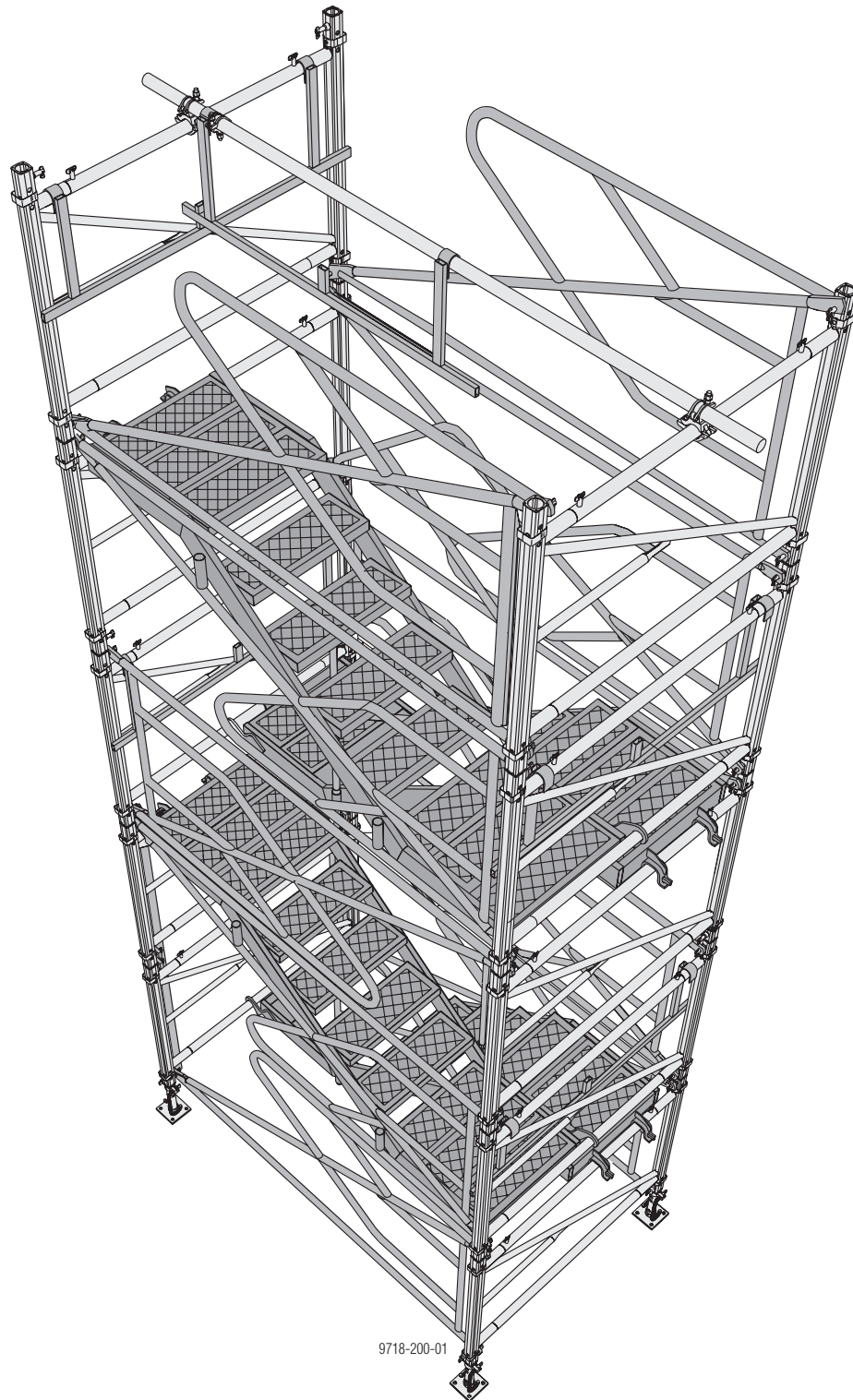


Doka lépcsőtorony 250



9718-200-01

doka
a zsaluzás szakértői



Fontos figyelmeztetés:

Termékeink biztonságtechnikai alkalmazását illetően az adott országban illetékes építésügyi szakmai egyesület irányelveit kell figyelembe venni.

E brosúrában a bemutatott leírások és ábrák részben szerelési fázisokat mutatnak, ezért biztonságtechnikai szempontból nem mindig teljesekek.

Ezen brosúra funkcionális-technikai utasításait pontosan be kell tartani. Az ettől való eltérés külön statikai számítást igényel.

Az anyagok kifogástalan állapotáról felhasználás előtt meg kell győződni. Sérült, deformálódott, valamint kopás, korrózió vagy korhadás által meggyengült alkatrészeket nem szabad felhasználni.

Csak eredeti Doka alkatrészeket szabad felhasználni.

Zsalurendszerünk keverése más gyártókéval veszélyt rejt magában, és ezért külön felülvizsgálatot igényel.

Szükség esetén szakképzett előszerelő szakembert is rendelkezésre bocsátunk a zsaluzás irányításához az építkezésen.

A technikai fejlesztés során felmerülő változtatás jogát fenntartjuk.

Minden méret, amennyiben nincs másként jelölve, cm-ben van megadva.

© by Doka Industrie GmbH, A-3300 Amstetten

Tartalom	Oldal
Bevezetés	2
Rendszerismertetés.....	4
A Doka lépcsőtorony részletesen.....	5
Staxo, Aluxo, d2 alátámasztó állvány termékjellemzői.....	6
Szerelés	7
A lépcsőtorony kikötése az épületszerkezethez ankerpapuccsal.....	9
Kijárat	10
Áthelyezés daruval	11
Anyagszükséglet	12
Termékáttekintés	14

Rendszerismertetés

Standardfelépítés

A Doka lépcsőtorony biztonságos munkakörülményeket teremt az építkezésen

Minél gyorsabban és biztonságosabban közlekednek le-föl a munkások az építkezésen, annál kevesebb a várakozással, közlekedéssel töltött idő. Ez az építkezés folyamán összesítve jelentős megtakarítást eredményez. Ezenkívül a munka folyamatosabb és mindenekelőtt lényegesen biztonságosabb.

Minél magasabban van a munkaszint, annál jelentősebb ez az előny. A lépcsőtorony ergonomikusan konstruált, úgy hogy könnyedén fel és le lehet jutni, emellett elegendő helyet biztosít szembejövő munkások számára is.

Staxo, Aluxo vagy d2

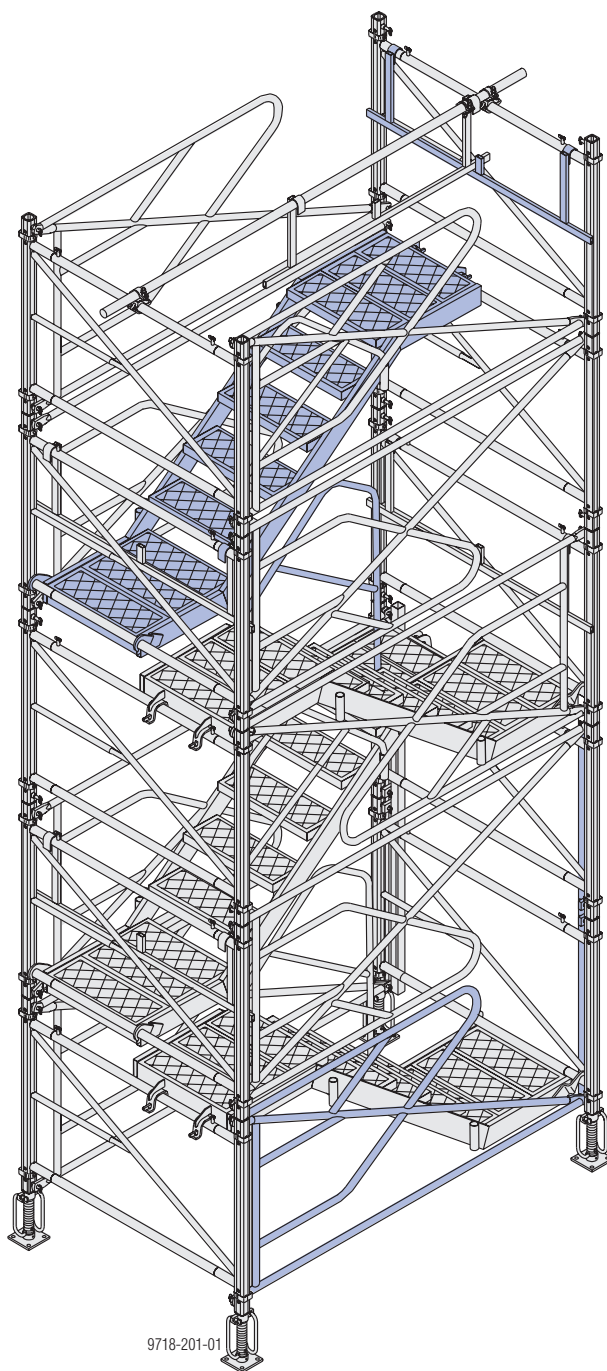
Ennek a rendszernek az 1,20 m magas kereteiből és a **lépcsőtorony elemekből** gyorsan egy univerzálisan felhasználható lépcsőtornyot lehet építeni. Ez a későbbiekben, az építkezés új igényeinek is, biztonságosan meg fog felelni.

A Staxo, Aluxo és d2 alkatrészei típusvizsgáltak.

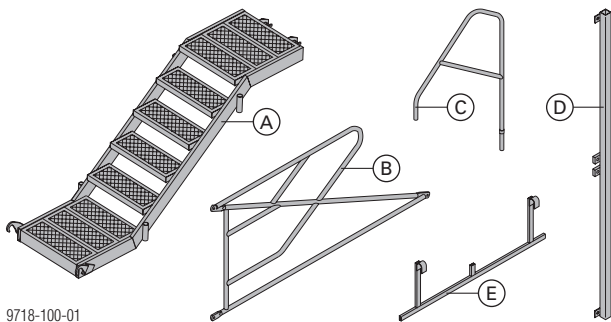
Ez az eszközök optimális kihasználását jelenti, ugyanazokból az eszközökből lehet zsaluzóasztalt, alátámasztó állványt is építeni. A lépcsőtorony tehát nem jelent extra beszerzést.

További jellemző tulajdonságai:

- Kevés egyedi alkotóelemből áll, például csak egy lépcsőkar típus és egy korlát típus létezik a jobb és bal feljáróhoz
- Könnyű, előre gyártott lépcsőkarok alumíniumból, csúszásmentes, barázdált járó felülettel
- Gyors, egyszerű szerelés – csak egyetlen szerszám kell hozzá – egy kalapács
- A lépcsőkarok és a korlátok tűzi horganyzottak (hosszú élettartam)
- Szűk térben is lehet használni – rendszermérete 1,52 x 2,50 m (a legkisebb szükséges belvilág 1,67 x 2,65 m)
- A lépcsőtornyot 100 m magassáig fel lehet építeni.
- A felületre vonatkozó forgalmi terhelés 2 kN/m² (terhelési felület 20 folyóméter lépcsőkar, beleértve a lépcsőpihenőt is)
- Megfelel az erre vonatkozó biztonsági előírásoknak (ZH 1/45)



A Doka lépcsőtorony részletesen



9718-100-01

A Alu lépcsőkar 250

B Külső korlát 250

C Belső korlát 250

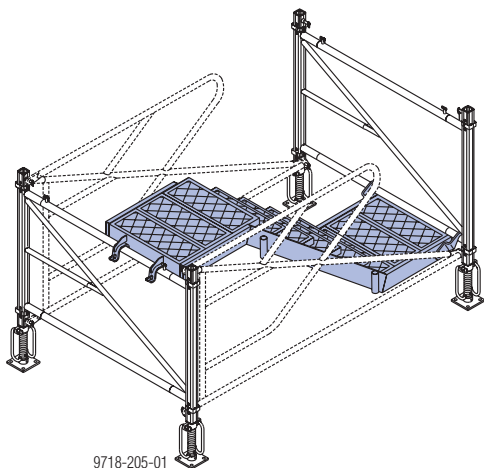
D Bejárati elem

E Pihenő korlát 250

Alu lépcsőkar 250

A Staxo, Aluxo és d2 alátámasztó állvány 1,20 m-es keretébe akasztjuk be.

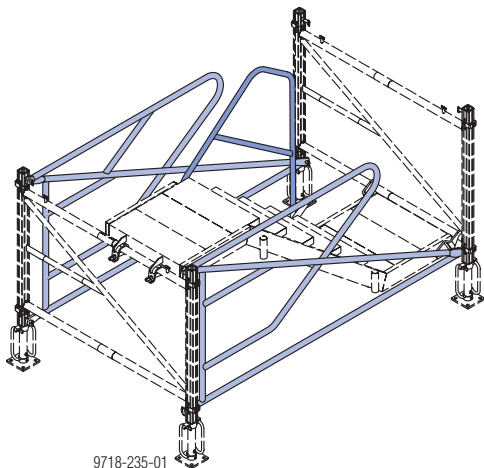
Ékes kapcsolatok biztosítják a lépcsőkarokat kiemelés és elcsúszás ellen. Egyetlen szerszámra van szükség – a kalapácsra.



9718-205-01

Külső és belső korlát 250

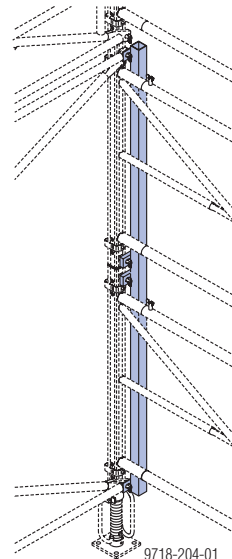
A 250-es külső korlátot az 1,20 m-es keret kilincs-csapjára erősítjük, a 250-es belső korlátot pedig a 250-es alu lépcsőkarokra rögzítjük.



9718-235-01

Bejárati elem

A bejárati elem biztosítja a két legalsó keret merevítését a bejárati oldalon és a köztes kijáratnál. A bejárati elemet a keret mindkét kitámasztó rúdjának kilincs-csapjára rögzítjük.

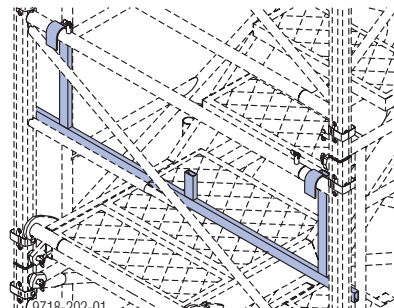


9718-204-01

Pihenő korlát 250

pihenő lezárásként

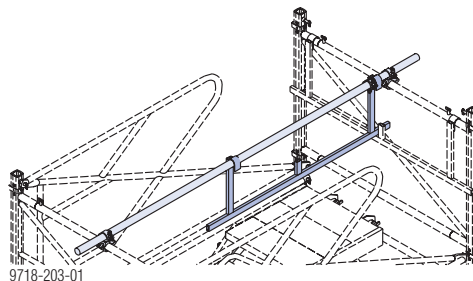
A lépcsőfordulókban a keretre függesztjük.



9718-202-01

kilépés elleni biztosításként

Az állványcsőre függesztjük és biztosítjuk.



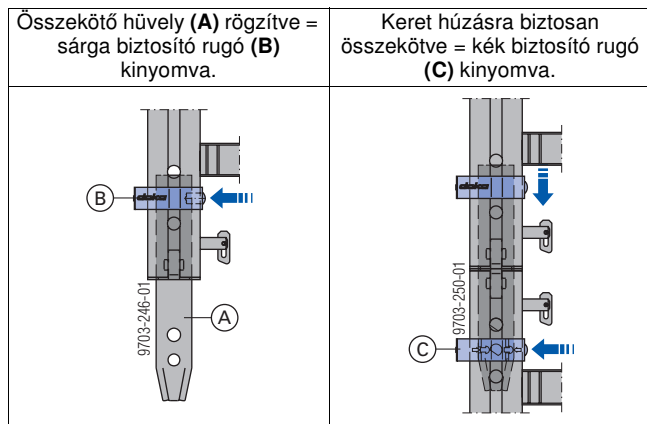
9718-203-01

Staxo, Aluxo, d2 alátámasztó állvány termékjellemzői

A Staxo és Aluxo alátámasztó állványok beépített összekötő rendszere

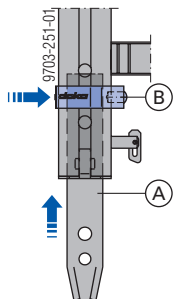
- A keret húzásra biztos összekötése a beépített biztosító csapszeggel történik, amely **elveszithetetlenül beépített biztosító rugóval** van ellátva. Rögzíteni és kioldani egyetlen kézmozdulattal lehet – **szerszám nélkül**.

Funkció a ráépítésnél



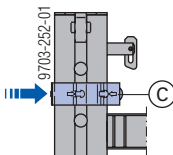
Funkció a lábak beépítésekor

Az összekötő hüvely (A) szabad = a sárga biztosító rugó (B) benyomva.



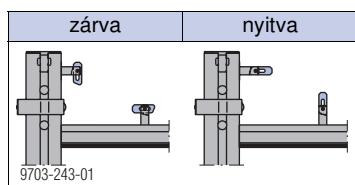
Funkció a fejrészek beépítésekor

A kék biztosító rugót (C) benyomjuk.



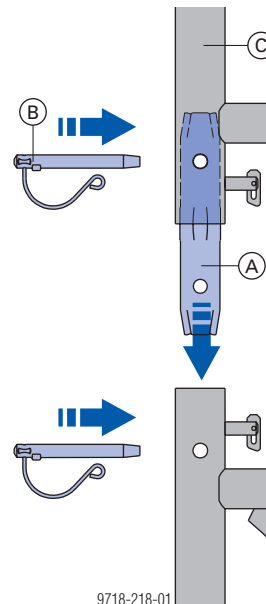
Biztosító retesz

- Bevált összekötő rendszer (elveszthetetlen)
- Biztosítja a 250-es külső korlátot
- Két meghatározott állás van (nyitva – zárva)

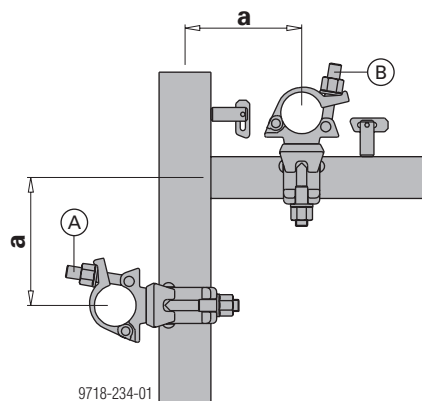


A d2-es alátámasztó állvány összekötő rendszere

- Egyszerű és biztos összekapcsolás a toldócsonkkal és a 16 mm-es rugós csapszeggel.
- 1) A toldócsonkot (A) a 16 mm-es rugós csapszeggel (B) a felső kereten (C) rögzítjük.
 - 2) Az alsó keretre helyezzük.
 - 3) A 16 mm-es rugós csapszeggel rögzítjük.



Csőbilincsek rögzítése



a ... max. 16 cm (kivétel: konstrukciós csőelhelyezés esetén, pl. közepén levő állványcső a felső kilépésnél)

	A	B
Staxo	Illesztő forgó csőbilincs 48/76 mm*	Forgóbilincs 48 mm, ill. normál csőbilincs 48 mm
Aluxo	Illesztő forgó csőbilincs 48/76 mm*	Forgóbilincs 48 mm, ill. normál csőbilincs 48 mm*
d2	Illesztő forgó csőbilincs 48/60 mm, ill. illesztő normál csőbilincs 48/60 mm	Forgóbilincs 48 mm, ill. normál csőbilincs 48 mm

Nem a DIN 4421 (DIN EN 74) szerinti kapcsolat. **Nem szabad terhet** a Staxo ill. Aluxo csővekkal **párhuzamosan** átadni vele.

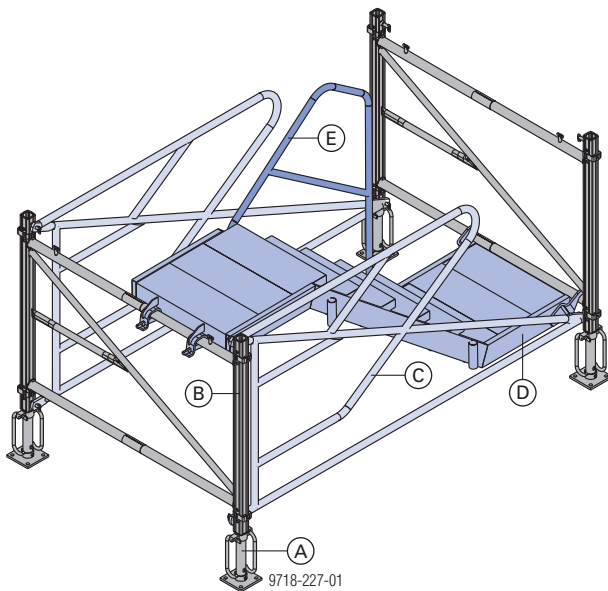
Szerelés

Általános utasítás

- ▶ Ha a lépcsőtorony a felállítási helyen kerül felépítésre, az épülethez való kikötés folyamatosan történik. Más esetben a max. 10 m hosszú egységeket daruval az építéshelyre emelik, összeszerelik és kikötik.
- ▶ A Staxo, ill. Aluxo kereteket a sárga biztosító rugóval lefelé, ill. a d2-es alapteretet a rögzítő füllel felfelé behelyezzük.
- ▶ A legalsó keretnél a láborsókat betoljuk. Staxonál és Aluxonál ehhez a sárga biztosító rugót kinyitjuk.
- ▶ A 250-es külső korlátot a biztosítófüles csonkra akasztjuk.
- ▶ A 250-es külső korlátot a saját súlyából lecsúszó fül reteszként biztosítja.
- ▶ A felhelyezendő keretknél az összekötő hüvelyt rögzítjük = a sárga biztosító rugót kinyomjuk.

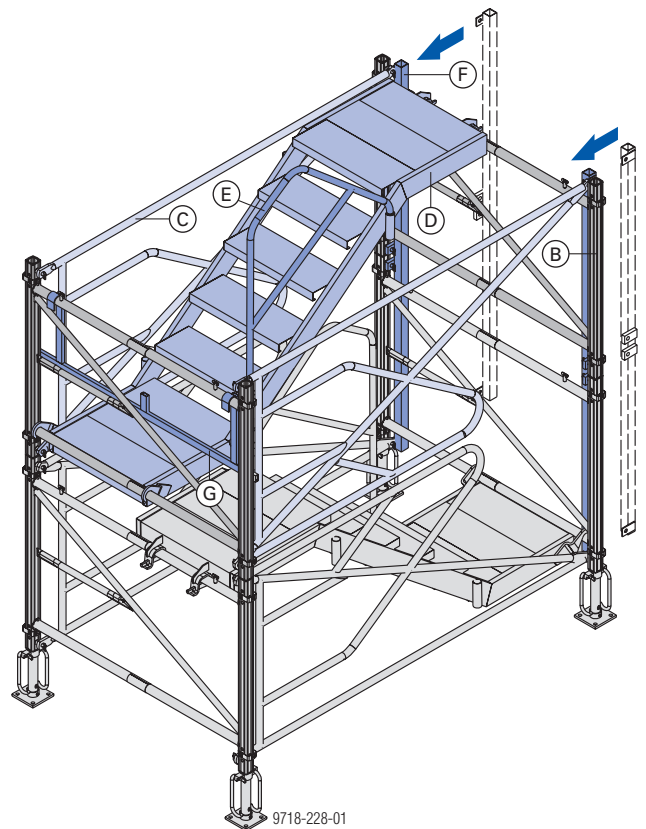
Az első egység felépítése

- ▶ A láborsókat **(A)** behelyezzük.
- ▶ Az alapteretet **(B)** a 250-es külső korláttal **(C)** összekapcsoljuk (az átmenő összekötő rúd alul van).
- ▶ A 250-es alu lépcsőkart **(D)** a keret keresztcsövére helyezzük és az ékkel rászorítjuk.
- ▶ A 250-es belső korlátot **(E)** a 250-es alu lépcsőkarra rögzítjük.



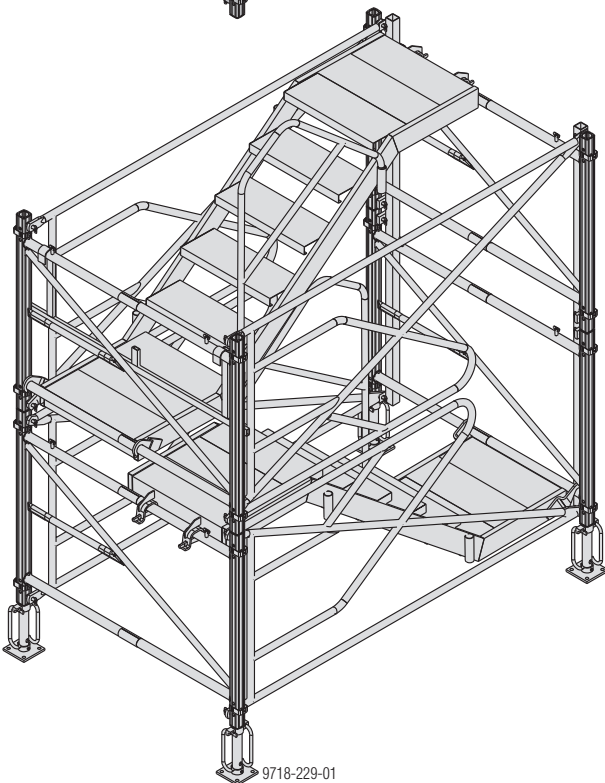
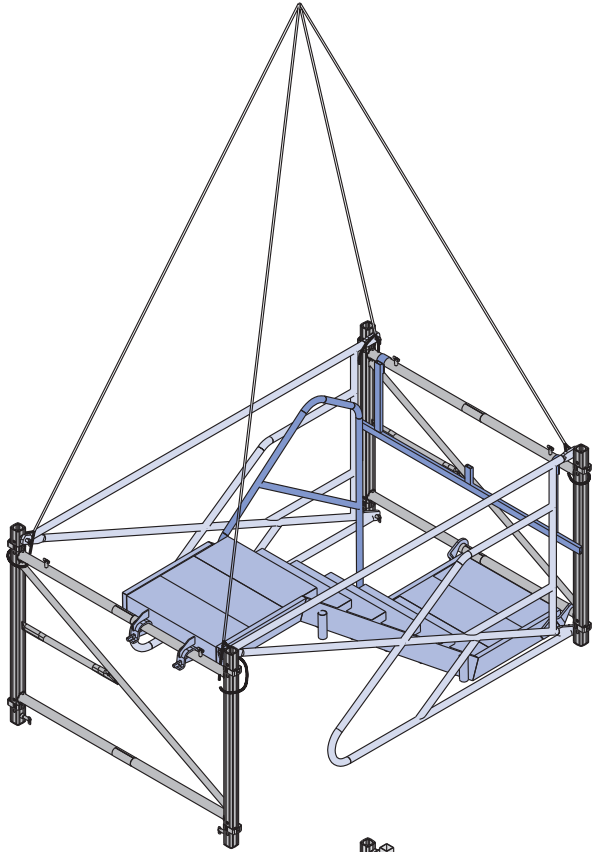
A középső egység felépítése

- ▶ A további kereteket **(B)** felhelyezzük és a 250-es külső korlátokkal **(C)** összekapcsoljuk (az átmenő összekötő rúd felül van).
- ▶ 2 db bejárati elemet **(F)** a bejárati oldalon a keret rögzítőfüles csonkjaira akasztjuk.
- ▶ A 250-es alu lépcsőkart **(D)** mint az első egységnél, befűggesztjük és az ékkel rászorítjuk.
- ▶ A 250-es pihenőkorlátot **(G)** a lépcsőforduló felőli oldalon befűggesztjük.
- ▶ A 250-es belső korlátot **(E)** az alu lépcsőkarba dugjuk.



További közbenső egységek felépítése

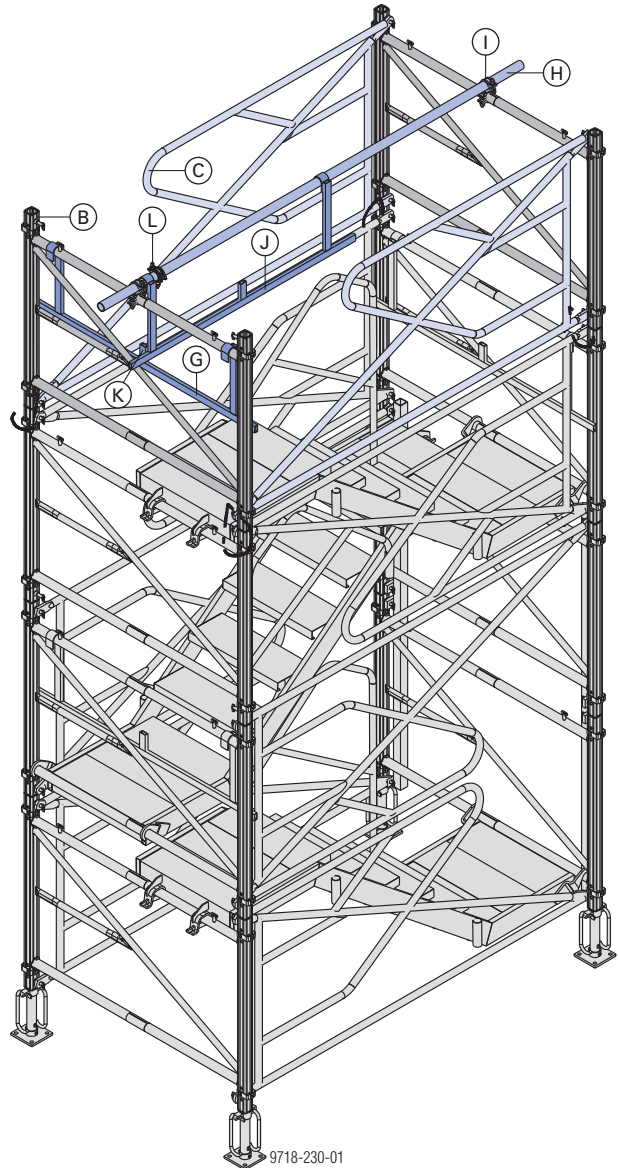
- ▶ A harmadik egységtől az összeszerelést értelemszerűen tanácsos az induló szinten végezni. A szerelés a közbenső egységnél leírt módon történik. A kész egységeket – mindig 180°-kal elfordítva – daruval helyezzük fel.



9718-229-01

A legfelső egység felépítése

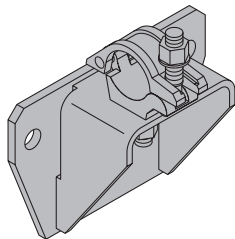
- ▶ Az alkeretet **(B)** a 250-es külső korláttal **(C)** összekapcsoljuk (az átmenő összekötő rúd alulra kerül).
- ▶ A 250-es pihenő korlátot **(G)** a kilépő oldalra befüggesztjük.
- ▶ A 48,3 mm-es 3,00 m-es állványcsövet **(H)** 48 mm-es normál csőbilincssel **(I)** középen a keret keresztcsövére rögzítjük.
- ▶ A 250-es pót pihenőkorlátot **(J)** az állványcsőbe befüggesztjük és a kilépő oldalon lévő pihenőkorlát támaszcsövére **(K)** rögzítjük, és 48 mm-es normál csőbilincssel **(L)** biztosítjuk elcsúszás ellen.



9718-230-01

Közepső egység közbülső kijáráthoz: A külső korlátot a kilépő oldalon, az átmenő összekötő rúddal alul, beépítjük.

A lépcsőtorony kikötése az épületszerkezethez ankerpapucssal



Az ankerpapucs rögzítése a betonban egy vagy két dübellel történik (az épület és a lépcsőtorony közti távolságtól függően), amelynek legalább a következő megengedett teherbírással kell rendelkeznie:

- húzóerő: min. 14 kN
- nyíróerő: min. 4 kN

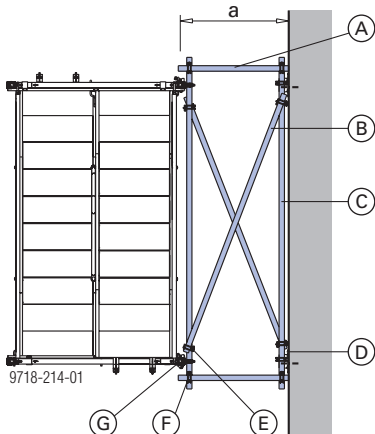
Pl. Hilti HST M16 repedezett B30-as betonban. A gyártó érvényben lévő beépítési előírásait kérjük, vegye figyelembe!

A kikötési szintek kialakítása

A lépcsőtoronyt állványcsővel és csőbilinccsel a lépcsőtorony számára beépített ankerpapucshoz rögzítjük (D).

Távolság 1,00 m-ig

Ankerpapucsonként egy dübeles rögzítés szükséges!

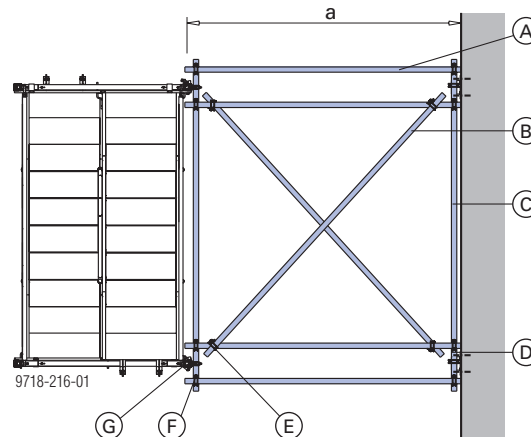


a ... távolság < 1,00 m

- A** 2 db állványcső 48,3 mm (L min = távolság)
- B** 2 db állványcső 48,3 mm (L = változó)
- C** 2 db állványcső 48,3 mm 3,00 m
- D** 2 db ankerpapucs (1x dübelezni)
- E** 4 db forgóbilincs 48 mm
- F** 4db normál csőbilincs 48 mm
- G** 2 db illesztő forgó csőbilincs 48/76 mm Staxo/Aluxo esetén, ill. illesztő forgó csőbilincs 48/60 mm a d2-nél

Távolság 1,00 m-től max. 2,50 m-ig

Ankerpapucsonként két dübeles rögzítés szükséges!



a ... távolság 1,00-től 2,50 m-ig

- A** 4 db állványcső 48,3 mm (L min = távolság)
- B** 2 db állványcső 48,3 mm (L= változó)
- C** 2 db állványcső 48,3 mm 3,00 m
- D** 2 db ankerpapucs (2x dübelezni)
- E** 4 db forgóbilincs 48 mm
- F** 8 db normál csőbilincs 48 mm
- G** 2 db illesztő forgó csőbilincs 48/76 mm Staxo/Aluxo esetén ill. illesztő forgó csőbilincs 48/60 mm a d2-nél

A kikötési szintek függőleges távolsága

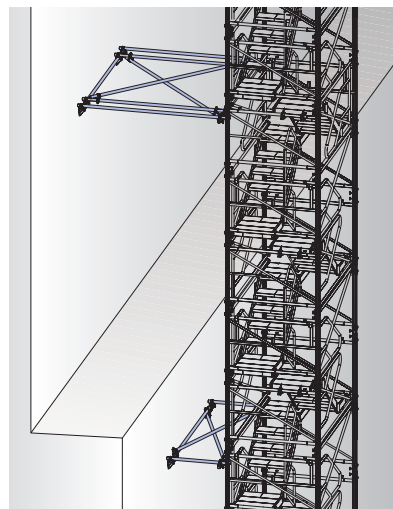
Az ankerhelyek száma függ a beborítás módjától (háló vagy ponyva) és a lépcsőtorony magasságától.

A lépcsőtorony magassága	ankerozás
40 m-ig	hálóval vagy anélkül minden 5. egység
	ponyvával minden 4. egység
40-től 100 m-ig	hálóval vagy anélkül minden 4. egység
	ponyvával minden 3. egység

Példa:


Lépcsőtorony magassága 72 m, borítás hálóval vagy anélkül.

Ankerozás az 5., 10., 15., 20., 25., és 30. egységnél, valamint a 34., 38., 42., 46., 50., 54. és 58. egységnél.

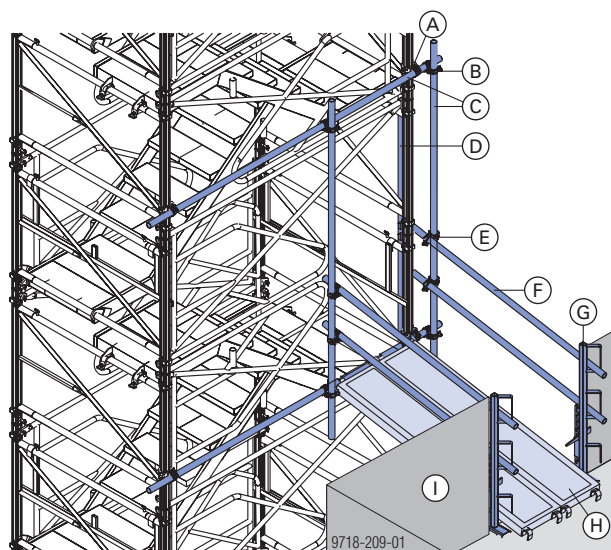


Kijárat

A Doka lépcsőtorony 250-nél a lépcsőtorony-szet megfelelő kombinációjával 1,20 m-enként lehet kijáratot csinálni. Az átjáróhoz az építményre Doka szabványelemeket használunk fel.

 A csővekből és bilincsekből álló kötések kialakításánál az érvényben lévő szabványokat és előírásokat be kell tartani, különösen a következőket: DIN 4421 alátámasztó állvány, EN 39 acélcsővek alátámasztó és munkaállványhoz, EN 74 csőbilincsek, központosító csapszegek és talplemezek az acélcsőves munkaállványhoz és alátámasztó állványhoz.

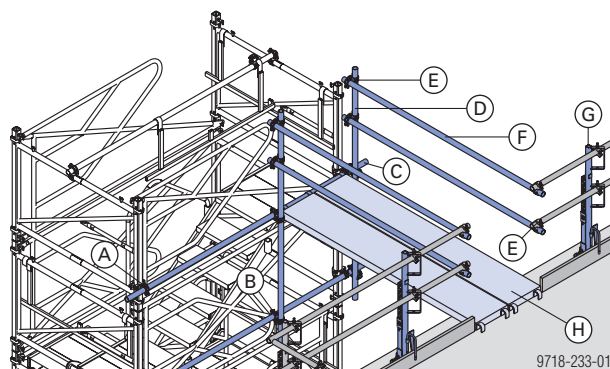
Közbenső kijárat



Példa: Lezuhanás elleni védelem S védőkorláttartóval az épület peremén

- A** 4 db illesztő forgó csőbilincs 48/76 mm Staxo-/Aluxonál, ill. illesztő forgó csőbilincs 48/60 mm a d2-nél
- B** 4 db normál csőbilincs 48 mm
- C** 4 db állványcső 48,3 mm 3,00 m
- D** 1 db bejárat elem
- E** 4 db forgóbilincs 48 mm
- F** 4 db állványcső 48,3 mm (L = változó)
- G** 2 db védőkorláttartó S
- H** 2 db szerelőpalló (változó)
- I** Lezuhanás elleni védelem a megfelelő előírások szerint

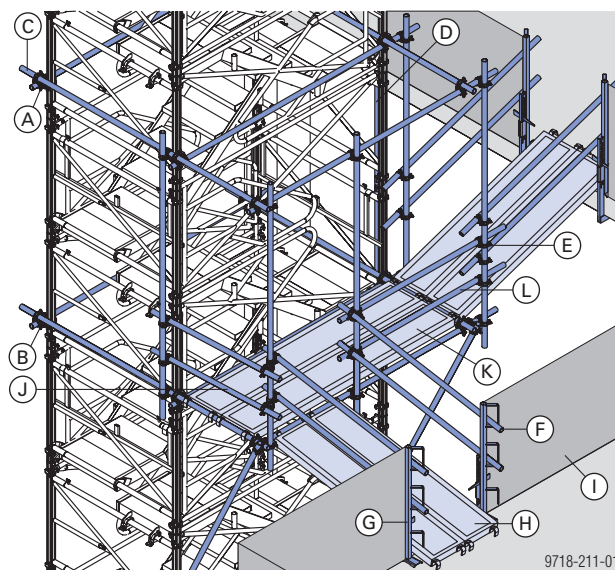
Legfelső kijárat



Példa: Lezuhanás elleni védelem T védőkorláttartóval és állványcsővekkel az épület peremén

- A** 4 db illesztő forgó csőbilincs 48/76 mm Staxo-/Aluxonál, ill. illesztő forgó csőbilincs 48/60 mm a d2-nél
- B** 4 db normál csőbilincs 48 mm
- C** 4 db állványcső 48,3 mm 3,00 m
- D** 2 db állványcső 48,3 mm 2,50 m
- E** 8 db forgóbilincs 48 mm
- F** 4 db állványcső 48,3 mm (L = változó)
- G** 2 db védőkorláttartó T
- H** 2 db szerelőpalló (változó)

További alkalmazási lehetőségek



- A** 10 db illesztő forgó csőbilincs 48/76 mm a Staxo-/Aluxonál, ill. illesztő forgó csőbilincs 48/60 mm a d2-nél
- B** 30 db normál csőbilincs 48 mm
- C** 17 db állványcső 48,3 mm 3,00 m
- D** 1 db bejárat elem
- E** 10 db forgóbilincs 48 mm
- F** 8 db állványcső 48,3 mm (L = változó)
- G** 4 db védőkorláttartó S
- H** 4 db szerelőpalló (változó)
- I** Lezuhanás elleni védelem a megfelelő előírások szerint
- J** 2 db állványcső 48,3 mm 1,50 m
- K** 2 db szerelőpalló 40/250 cm
- L** 2 db állványcső 48,3 mm 2,00 m

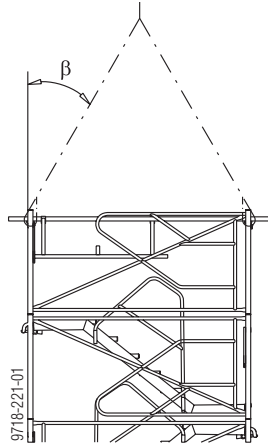
Áthelyezés daruval

A Doka lépcsőtornyok "mobilitása" különösen hatékonyan érvényesül a gyakran előforduló eltérő magasságú épületrészeknél. A tornyokat gyorsan egymásra lehet helyezni, ill. le lehet szerelni, és mint komplett egység, vagy pedig mint különálló egység áthelyezhetők daruval.



Fontos figyelmeztetés:

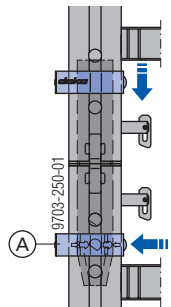
Maximálisan 10 m magas lépcsőtorny-egységet szabad áthelyezni.



β ... max. 30°

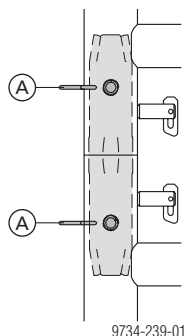
A kereteket húzásra mereven kell összekötni

- **Staxonál és Aluxonál:** a kék biztosító rugót (A) zárjuk = kifelé nyomjuk.



A lépcsőtornyban sokszor nem szakavatott személyek is járnak. A biztonság megnövelése érdekében daruval való áthelyezésnél ajánlatos további 16 mm-es rugós csapszegek beépítése.

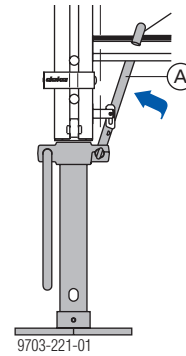
- **d2-nél:** meg kell győződni, hogy minden 16 mm-es rugós csapszeg (A) be van-e dugva.



A lábreszeket kiesés ellen biztosítani kell

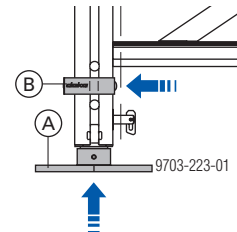
láborsónál

- A rögzítő fogantyút (A) a keret keresztcsővére akasztjuk.

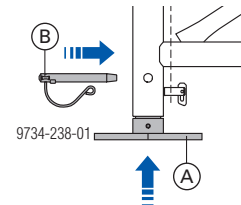


teherhordó orsónál 70

- Először a 70-es teherhordó orsót tehermentesítjük, aztán a feszítő anyát kinyitjuk. A felkapcsolható feszítő anya hosszú orsótat takarít meg. Az áthelyezési folyamat alatt a feszítő anyát fel lehet a külső korlát rúdjaára akasztani.
- A 70-es teherhordó orsót (A) a keretbe toljuk.
- **Staxonál és Aluxonál:** a sárga biztosító rugóval (B) biztosítjuk.



- **d2-nél:** 16 mm-es rugós csapszeggel (B) biztosítjuk.



Az egész egység áthelyezése

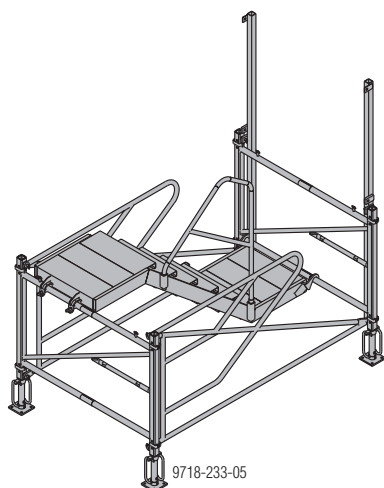
- Az egész egységet négyes függesztékkel áthelyezzük, pl. 3,20 m-es Doka kombi függesztékkel.

Anyagszükséglet

Toronymagasság méterben (kijárat magassága)	Alu lépcsőkar 250	Belső korlát 250	Külső korlát 250	Pihenő korlát 250	Bejárati elem	Állványcső 3,00 m	Normál csőbilincs 48 mm	Láborsó	Alátámasztó állvány alternatívák				
									Staxo	Aluxo	d2		
									Staxo keret 1,20 m	Aluxo keret 1,20 m	Alapkeret d2 1,20 m	Toldócsonk	Rugós csapszeg 16 mm
3,6	3	3	8	4	2	1	2	4	8	8	8	12	24
4,8	4	4	10	5	2	1	2	4	10	10	10	16	32
6,0	5	5	12	6	2	1	2	4	12	12	12	20	40
7,2	6	6	14	7	2	1	2	4	14	14	14	24	48
8,4	7	7	16	8	2	1	2	4	16	16	16	28	56
9,6	8	8	18	9	2	1	2	4	18	18	18	32	64
10,8	9	9	20	10	2	1	2	4	20	20	20	36	72
12,0	10	10	22	11	2	1	2	4	22	22	22	40	80
13,2	11	11	24	12	2	1	2	4	24	24	24	44	88
14,4	12	12	26	13	2	1	2	4	26	26	26	48	96
15,6	13	13	28	14	2	1	2	4	28	28	28	52	104
16,8	14	14	30	15	2	1	2	4	30	30	30	56	112
18,0	15	15	32	16	2	1	2	4	32	32	32	60	120
19,2	16	16	34	17	2	1	2	4	34	34	34	64	128
20,4	17	17	36	18	2	1	2	4	36	36	36	68	136
21,6	18	18	38	19	2	1	2	4	38	38	38	72	144
22,8	19	19	40	20	2	1	2	4	40	40	40	76	152
24,0	20	20	42	21	2	1	2	4	42	42	42	80	160
25,2	21	21	44	22	2	1	2	4	44	44	44	84	168
26,4	22	22	46	23	2	1	2	4	46	46	46	88	176
27,6	23	23	48	24	2	1	2	4	48	48	48	92	184
28,8	24	24	50	25	2	1	2	4	50	50	50	96	192
30,0	25	25	52	26	2	1	2	4	52	52	52	100	200

A fenti táblázatban megtalálható az teljes anyagszükséglet – első egység, a középső egység megfelelő száma, legfelső egység – a mindenkori toronymagasság számára.

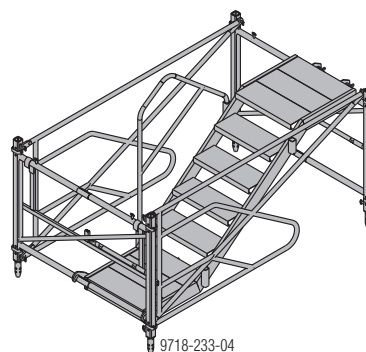
Első egység



9718-233-05

Anyagszükséglet	db
Alu lépcsőkar 250	1
Belső korlát 250	1
Külső korlát 250	2
Pihenő korlát 250	1
Bejárati elem	2
Láb-, ill. teherhordó orsó	4
Keret 1,20 m	2

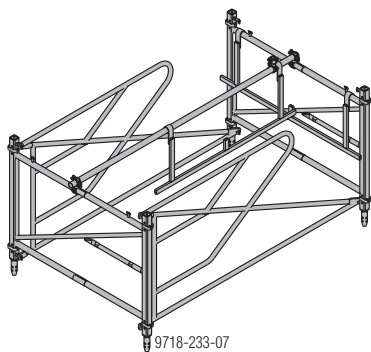
Középső egység



9718-233-04

Anyagszükséglet	db
Alu lépcsőkar 250	1
Belső korlát 250	1
Külső korlát 250	2
Pihenő korlát 250	1
Keret 1,20 m	2

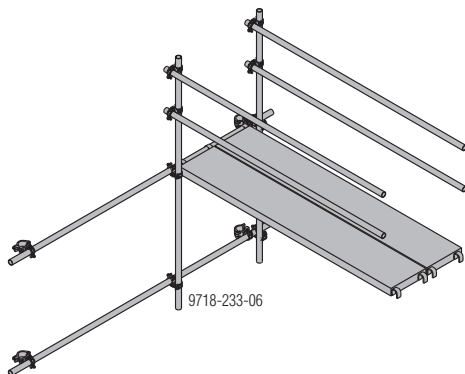
Legfelső egység



9718-233-07

Anyagszükséglet	db
Külső korlát 250	2
Pihenő korlát 250	2
Állványcső 48,3 mm 3,00 m	1
Normál csőbilincs 48 mm	3
Keret 1,20m	2

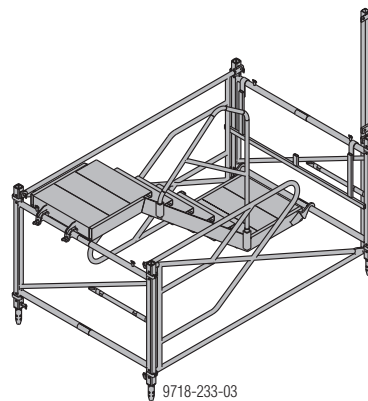
Kijárat a legfelső egységen



9718-233-06

Anyagszükséglet	db
Állványcső 48,3 mm 3,00 m	2
Állványcső 48,3 mm 2,50 m	2
Állványcső (L= változó)	4
Illesztő forgó csőbilincs 48/76 mm	4
Normál csőbilincs 48 mm	4
Forgóbilincs 48 mm	4
Szerelő palló (L=változó)	2

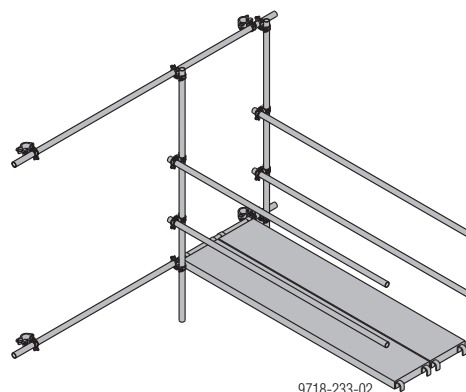
Középső egység köztes kijárhoz



9718-233-03

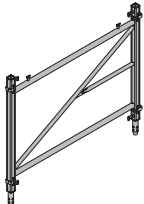
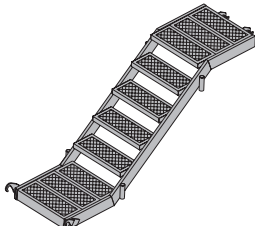
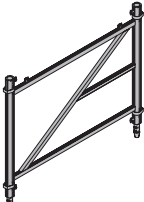
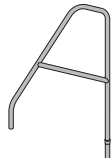
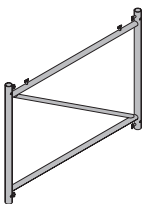
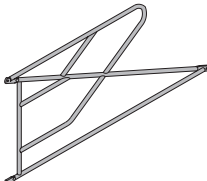

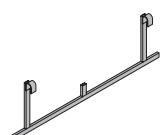
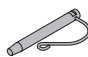
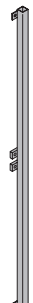

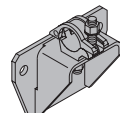
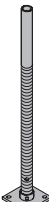
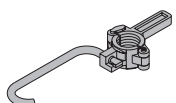
Anyagszükséglet	db
Alu lépcsőkar 250	1
Belső korlát 250	1
Külső korlát 250 (1x megfordítva szereljük fel)	2
Bejárati elem 250	1
Pihenő korlát 250	1
Keret 1,20m	2

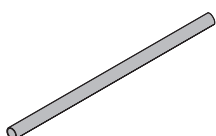
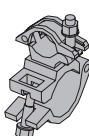
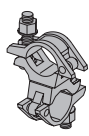
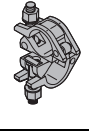
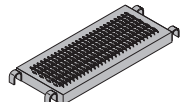





Köztes kijárat



9718-233-02

Anyagszükséglet	db
Állványcső 48,3 mm 3,00 m	4
Állványcső (L= változó)	4
Illesztő forgó csőbilincs 48/76 mm	4
Normál csőbilincs 48 mm	4
Forgóbilincs 48 mm	4
Szerelő palló (L=változó)	2

	[kg]	Cikkszám		[kg]	Cikkszám		
Staxo keret 1,20m Staxo-Rahmen 1,20m 	23.0	582770000	horganyzott	Alu lépcsőkar 250 Alu-Treppenlauf 250 	27.8	582670000	Alu hosszúság: 263 cm szélesség: 80 cm magasság: 112 cm
Aluxo keret 1,20m Aluxo-Rahmen 1,20m 	14.6	582601000	Alu	Belső korlát 250 Innengeländer 250 	7.0	582671000	horganyzott magasság: 155 cm
Alapkeret d2 1,20m Grundrahmen d2 1,20m 	24.1	582701000	horganyzott	Külső korlát 250 Außengeländer 250 	19.5	582672000	horganyzott hosszúság: 255 cm magasság: 111 cm
Toldócsonk horganyzott Kupplungsstück verzinkt 	0.57	582527000	horganyzott magasság: 27 cm	Pihenő korlát 250 Podestgeländer 250 	6.3	582673000	horganyzott hosszúság: 160 cm magasság: 48 cm
Rugós csapszeg 16mm horganyzott Federbolzen 16mm verzinkt 	0.25	582528000	horganyzott hosszúság: 15 cm Csomagolási egység: 100 darab	Bejárati elem 250 Einstiegsadapter 250 	12.6	582674000	horganyzott magasság: 238 cm
Láborsó Fußspindel verzinkt 	9.0	582637000	horganyzott magasság: 69 cm	Ankerpapucs lépcsőtoronyhoz Ankerschuh für Treppenturm 	3.4	582680000	horganyzott hosszúság: 22 cm szélesség: 12 cm magasság: 22 cm
Teherhordó orsó 70 Lastspindel 70 	8.8	582639000	horganyzott magasság: 101 cm Figyelmeztetés!Az áthelyezési folyamat alatt a keretbe kell becsúsztatni és biztosítani.	Feszítő anya B Spannmutter B 	2.0	582634000	horganyzott Biztonsági utasítás:A B feszítő anyát csak akkor szabad kinyitni, ha a teherorsó tehermentesítve van.

	[kg]	Cikkszám		[kg]	Cikkszám
<p>Állványcső 48,3mm 1,00m</p> <p>Állványcső 48,3mm 1,50m</p> <p>Állványcső 48,3mm 2,00m</p> <p>Állványcső 48,3mm 2,50m</p> <p>Állványcső 48,3mm 3,00m</p> <p>Állványcső 48,3mm 3,50m</p> <p>Állványcső 48,3mm 4,00m</p> <p>Állványcső 48,3mm 4,50m</p> <p>Állványcső 48,3mm 5,00m</p> <p>Állványcső 48,3mm 5,50m</p> <p>Állványcső 48,3mm 6,00m</p> <p>Állványcső 48,3mmm</p> <p>Gerüstrohr 48,3mm</p>	<p>4.0</p> <p>6.0</p> <p>8.0</p> <p>10.0</p> <p>12.0</p> <p>14.0</p> <p>16.0</p> <p>18.0</p> <p>20.0</p> <p>22.0</p> <p>24.0</p> <p>4.0</p>	<p>682014000</p> <p>682015000</p> <p>682016000</p> <p>682017000</p> <p>682018000</p> <p>682019000</p> <p>682021000</p> <p>682022000</p> <p>682023000</p> <p>682024000</p> <p>682025000</p> <p>682001000</p>	<p>horganyzott</p> 		
<p>Illesztő forgó csőbilincs 48/76mm</p> <p>Übergangsdrehkupplung 48/76mm</p>	1.9	582563000	<p>horganyzott</p> <p>kulcsméret: 22 mm</p> 		
<p>Forgóbilincs 48mm</p> <p>Drehkupplung 48mm</p>	1.5	582560000	<p>horganyzott</p> <p>kulcsméret: 22 mm</p> 		
<p>Normál csőbilincs 48mm</p> <p>Normalakupplung 48mm</p>	1.2	682004000	<p>horganyzott</p> <p>kulcsméret: 22 mm</p> 		
<p>Szerelő palló 40/100cm</p> <p>Szerelő palló 40/150cm</p> <p>Szerelő palló 40/200cm</p> <p>Szerelő palló 40/250cm</p> <p>Montagebelag</p>	<p>4.2</p> <p>5.9</p> <p>7.5</p> <p>9.7</p>	<p>582630000</p> <p>582631000</p> <p>582632000</p> <p>582633000</p>	<p>Alu</p> <p>Megeng. terhelés: 150 kg/m²</p> 		
<p>Védőkorlát tartó S</p> <p>Schutzgeländerzwinge S</p>	11.5	580470000	<p>horganyzott</p> <p>magasság: 123 - 171 cm</p>  		
<p>Védőkorlát tartó T</p> <p>Schutzgeländerzwinge T</p>	12.3	584381000	<p>horganyzott</p> <p>magasság: 122 - 155 cm</p>  		
<p>Doka-Kombifüggeszték 3,20m</p> <p>Doka-Kombighänge 3,20m</p>	20.0	588133000	<p>krómozott</p> <p>Maximális terhelés: 2000 kg (20 kN)</p> <p>A kezelési utasítást figyelembe kell venni!</p> 		

Az univerzális Doka lépcsőtorny 250 biztonságosabbá teszi az Ön építkezését

A Doka lépcsőtorny 250 az építkezéseken a függőleges közlekedés gyors és biztonságos megoldása. A Doka alátámasztó állványok szabványkereteiből – válasszon az Aluxo, a Staxo vagy a d2 közül – kevés alkatrészsel, gyorsan összeszerelheti a lépcsőtornyot minden kívánt magasságban.

Ön bérelheti, megvásárolhatja, akár bérletből is Doka 250-es lépcsőtornyot.

Minden Doka kirendeltségen, az Ön közelében.

Egyszerűen hívjon fel bennünket!



A Doka-csoport központi gyára Amstettenben

Tanúsítvány:
ISO 9001

Nemzetközi Doka

Deutsche Doka
Schalungstechnik GmbH
Frauenstrasse 35
D 82216 Maisach / Németország
Telefon: +49 (0)8141 394-0
Telefax: +49 (0)8141 394-6183
E-Mail: Deutsche.Doka@doka.com

Österreichische Doka
Schalungstechnik GmbH
Reichsstrasse 23
A 3300 Amstetten / Ausztria
Telefon: +43 (0)7472 605-0
Telefax: +43 (0)7472 64430
E-Mail: Oest.Doka@doka.com

Internet: www.doka.com

Ausztria:

Amstetten
Bécs
Felső-Ausztria
Graz
Klagenfurt
Nyugat-Ausztria
Salzburg

Németország:

Berlin
Bonn
Drezda
Düsseldorf
Erfurt
Frankfurt/Main
Frankfurt/Oder
Freiburg
Hamburg
Hannover
Lipcse
Magdeburg
München
Nürnberg
Osnabrück
Stuttgart
Weser-Ems

Magyarország:

Magyar Doka Zsalutechnika Kft.

Törökkő u. 5-7.
H 1037 Budapest
Tel.: (1) 436-7373
Fax: (1) 368-6044
E-Mail: Magyar@doka.com
Internet: www.doka.hu

Miskolci lerakat

Magyar Doka
Zsalutechnika Kft.
Vágóhíd u. 9.
H 3527 Miskolc
Tel.: (46) 506-356
Fax: (46) 506-354
Mobil: (30) 222-0375
E-Mail: Miskolc@doka.com

Győri lerakat

Magyar Doka
Zsalutechnika Kft.
Budai út 5.
H 9027 Győr
Tel.: (96) 519-248
Fax: (96) 519-249
Mobil: (30) 9641-037
E-Mail: Gyor@doka.com

Dél-magyarországi Képviselő

Magyar Doka
Zsalutechnika Kft.
János u. 11.
H 7621 Pécs
Tel.: (72) 511-343
Fax: (72) 511-345
Mobil: (30) 9526-415
E-Mail: Pecs@doka.com

Doka lerakatok és vezérképviseletek:

Ausztrália	Letország
Belgium	Libanon
Brazília	Litvánia
Bulgaria	Macedónia
Csehország	Malájzia
Dánia	Mexikó
Egyesült Arab Emírátságok	Montenegro
Egyiptom	Nagy-Britannia
Finnország	Norvégia
Franciaország	Olaszország
Görögország	Oroszország
Guatemala	Portugália
Hollandia	Románia
Horvátország	Spanyolország
India	Svájc
Indonézia	Svédország
Irán	Szaúd-Arábia
Írország	Szingapúr
Izland	Szlovákia
Izrael	Szlovénia
Japán	Tajvan
Jugoszlávia	Thaiföld
Kína	Törökország
Korea	Új-Zéland
Kuvait	Ukrajna
Lengyelország	USA

doka
a zsaluzás szakértői