

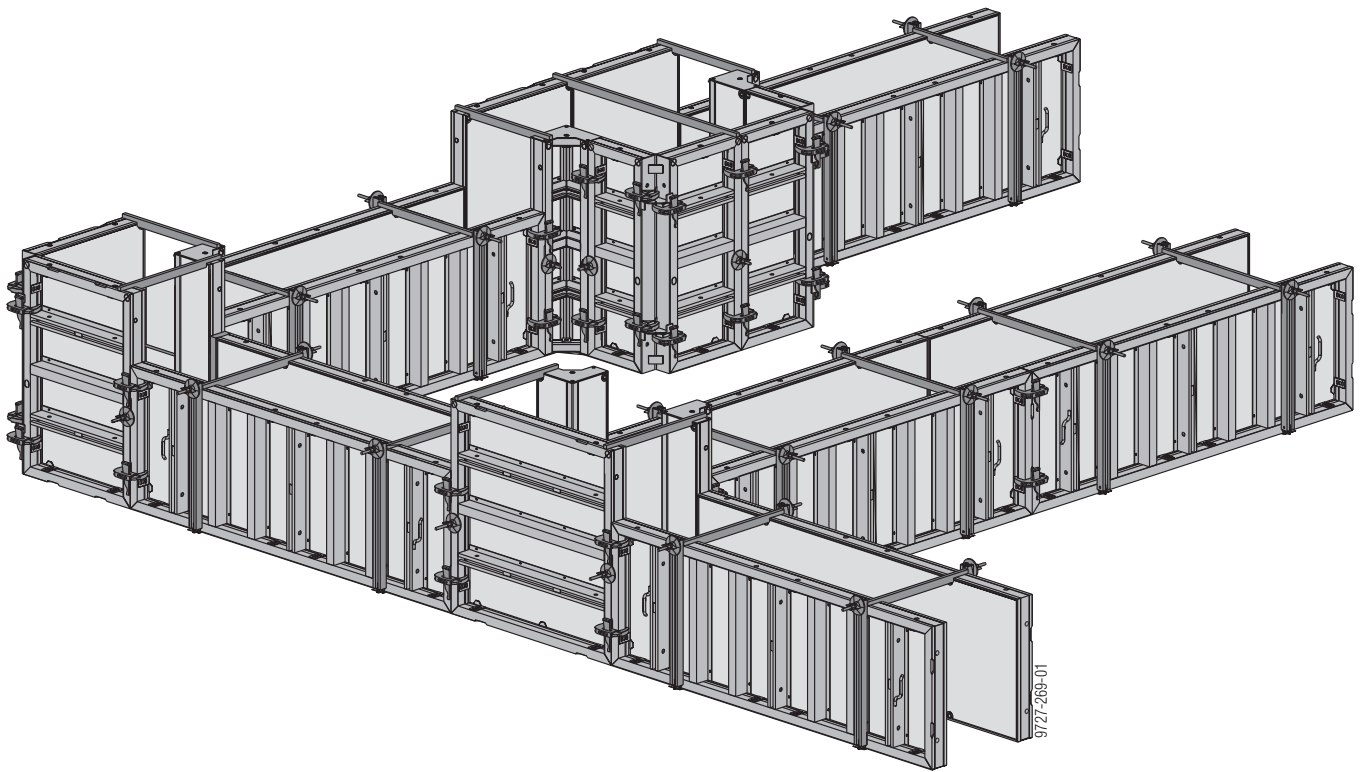
Специалисты по опалубке.

Опалубка для фундаментов Framax Xlife

Рамная опалубка Framax Xlife

Информация для пользователя

Инструкция по монтажу и применению

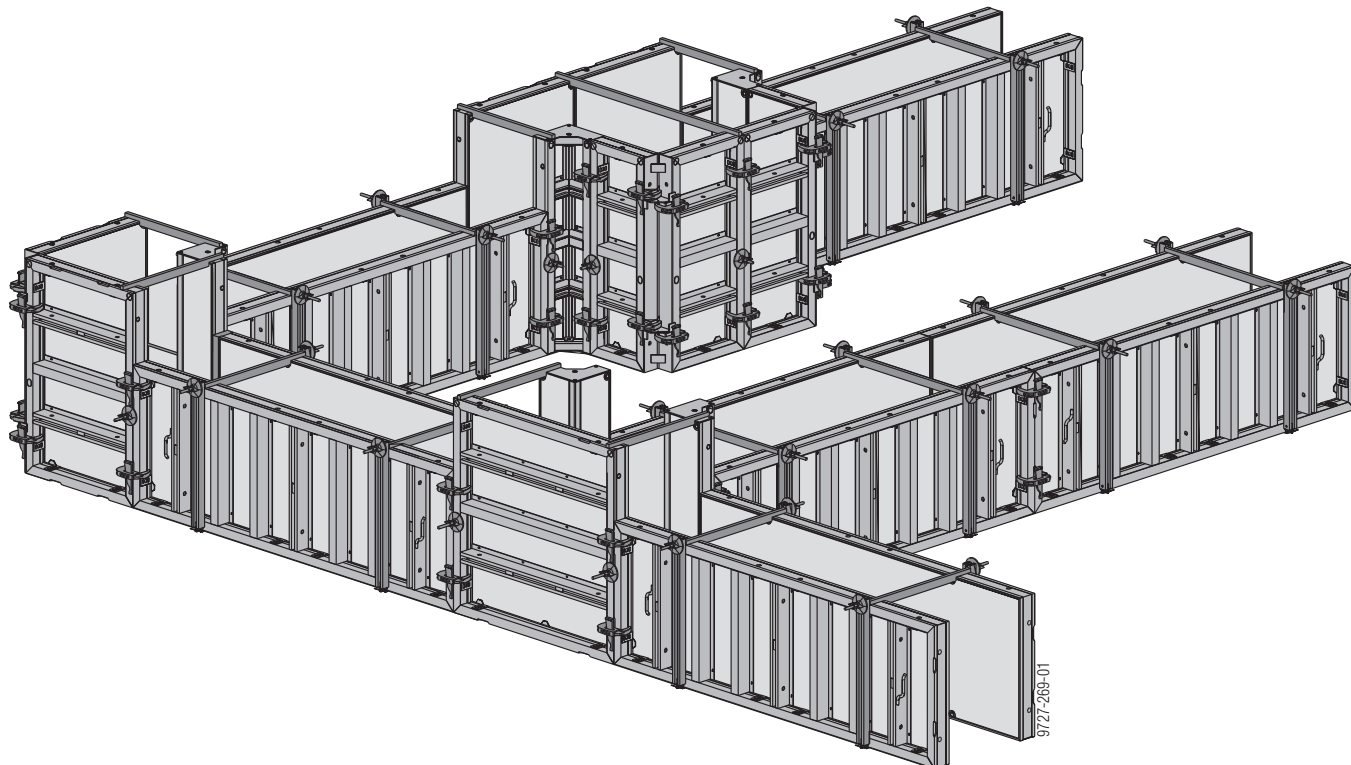


Описание системы

Элементы Framax Xlife можно использовать и на фундаментах.

Их преимущества особенно очевидны, когда после завершения фундамента теми же самыми элементами выполняется опалубливание стен. Опалубка фундаментов может быстро выполняться всеми элементами в горизонтальном или вертикальном

положениях. Для соединения достаточно быстродействующего зажимного приспособления и удара молотком. Решения для подгонки по длине и формирования углов также просты, как и в обычных стенах. Практичные дополнительные элементы значительно упрощают работу.



Важное указание:

Данный документ действителен только как дополнение к базовой информации для пользователя "Рамная опалубка Framax Xlife"!

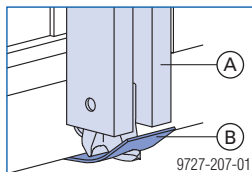
Конструкция опалубки для фундамента

Элементы, установленные горизонтально

Анкеровка

- **вверху:** с помощью анкерного стержня 15,0 мм и суперплиты 15,0
- **внизу:** с помощью фундаментного зажима Framax и перфоленты Doxa

При этом возможно сооружение стен любой толщины с шагом 5 см.

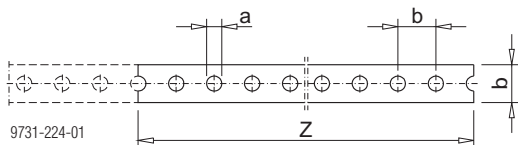


A Фундаментный зажим Framax

B Перфолента Doxa 50x2,0 мм 25 м (неизвлекаемая)

Допустимая нагрузка в месте установки анкера с фундаментным зажимом Framax и перфолентой Doxa составляет **12 кН**.

Перфолента Doxa 50x2,0мм 25м



a ... 18 мм

b ... 50 мм

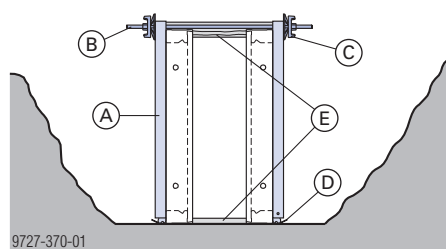
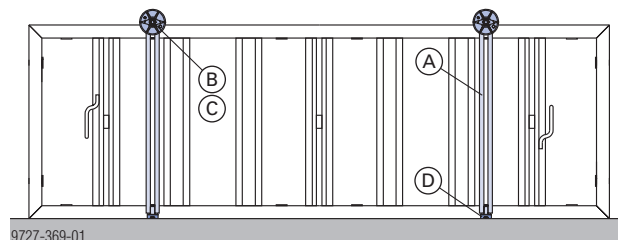
Z ... длина отрезка: толщина стены + 40 см

Высота бетонирования до 0,90 м

Для элемента шириной до 0,90 м фундаментный зажим позволяет осуществлять анкерование через бетон.

Фундаментный зажим
2 шт. на каждый элемент

Элемент 0,90x2,70 м



A Фундаментный зажим Framax

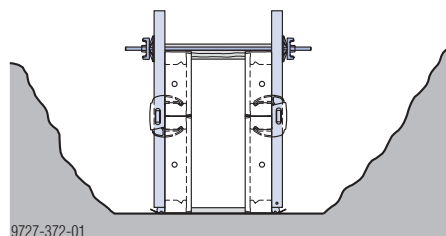
B Анкерный стержень 15,0 мм

C Суперплита 15,0

D Перфолента Doxa

E Дистанционная вставка из дерева

Элемент 0,45x2,70 м + 0,30x2,70 м



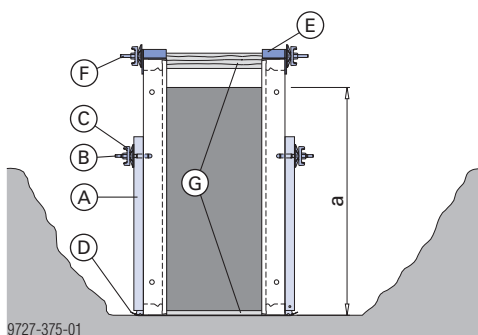
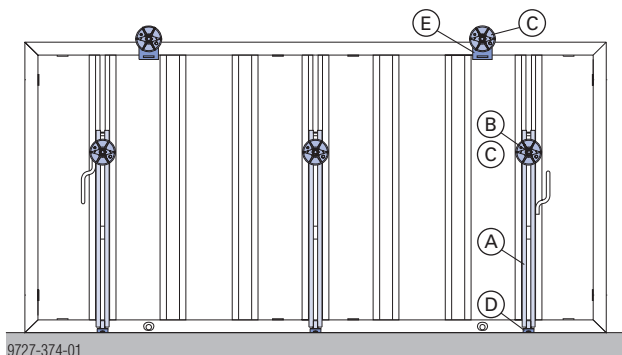
Макс. высота бетонирования 1,20 м

Во встроенных профилях ригеля элементов 1,35x2,70 м фундаментный зажим Framax закрепляется с помощью **зажимного болта Framax 4-8 см**.

Анкерование в верхнем поясе производится с помощью **упорного уголка для анкера Framax**.

	Фундаментный зажим	Упорный уголок для анкера
Элемент 2,70 м	3 шт.	2 шт.
Элемент 3,30 м	4 шт.	2 шт.

Элемент 1,35x2,70 м



a ... макс. 120 см

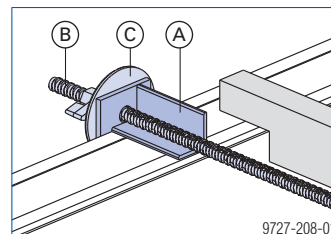
- A Фундаментный зажим Framax
- B Зажимной болт Framax 4-8 см
- C Суперплита 15,0
- D Перфолента Дока
- E Упорный уголок для анкера Framax
- F Анкерный стержень 15,0 мм
- G Дистанционная вставка из дерева

Горизонтальные элементы в узком котловане

Формирование **верхнего пояса анкерки** с помощью **упорного уголка для анкера Framax** создает следующие возможности:

- анкерные стержни проходят над элементом (без посадки анкеров в бетон)
- позволяет свободно выбрать расстояние между анкерами.

Упорный уголок для анкера Framax



- A Упорный уголок для анкера Framax
- B Анкерный стержень 15,0 мм
- C Суперплита 15,0

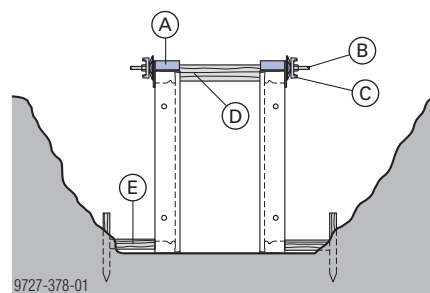
Упорный уголок для анкера
2 шт. на каждый элемент

Упорный уголок для анкера Framax :
Допустимая несущая способность: 15 кН



Во избежание загрязнения верхних горизонтальных анкерных стержней мы рекомендуем применять пластмассовые трубы 22 мм.

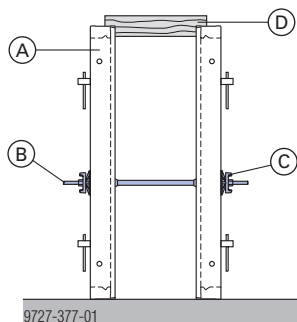
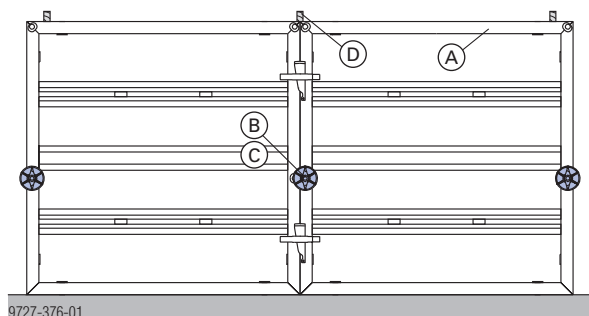
В очень узком котловане вместо нижнего анкера можно применить крепление распорками.




- A Упорный уголок для анкера Framax
- B Анкерный стержень 15,0 мм
- C Суперплита 15,0
- D Дистанционная вставка из
- E Крепежные распорки

Горизонтальные элементы высотой 1,35 м

В представленном примере достаточно одного анкера для данной высоты.



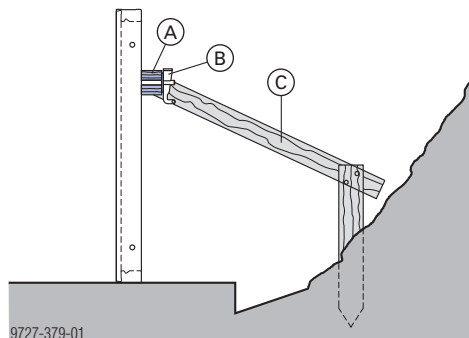
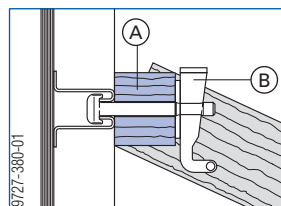
- A** Элемент Framax Xlife 1,35x1,35 м
- B** Анкерный стержень 15,0 мм
- C** Суперплита 15,0
- D** Дистанционная вставка из дерева

 Обратите внимание на тщательное исполнение дистанционной вставки!

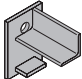

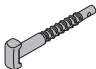

Крепление элемента в распор

С помощью деревянного прижимного бруса и распорных досок, предоставляемых заказчиком, можно надежно закрепить элементы.

Деревянный зажимной квадрат (прижимной брус)



- A** Деревянный зажимной квадрат (прижимной брус)
- B** Зажимная скоба Framax
- C** Распорная доска

	[Кг]	Арт. №	[Кг]	Арт. №
Фрамат упорный уголок для анкера Framax-Ankerhaltewinkel  <p>лаковое покрытие голубого цвета ширина: 9 см высота: 13 см</p>	1,4	588188000		
Фрамат фундаментный зажим 0,90м Framax-Fundamentspanner 0,90m  <p>оцинк.</p>	4,9	588141000		
Фрамат зажимной болт 4-8см Framax-Klemmschraube 4-8cm  <p>оцинк. длина: 19 см</p>	0,39	588107000		
Дока перфолента 50x2,0мм 25м Doka-Lochband 50x2,0mm 25m 	17,0	588206000		

В любой точке мира – рядом с Вами.

Компания Doka входит в число мировых лидеров в области разработок, производства и сбыта современных опалубочных систем и технологий для всех сфер строительства.

Doka Group имеет мощную сбытовую сеть, включающую в себя более 160 территориальных подразделений более

чем в 70 странах мира, что гарантирует быструю доставку материалов и техническую поддержку.

Doka Group является частью концерна Umdasch Group, на предприятиях компании в разных странах мира занято приблизительно 5600 сотрудников.

