

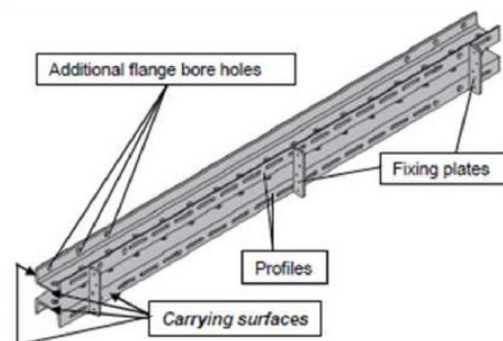
Top50

Top50 Jäikustalad

Ladustus- ja transpordijuhised

- Vastavalt pikkusele universaalsesse konteineritesse või (Alates 1,25m) puidust prussidele max 7 tala laiuselt
- Prussi paksus peab olema vähemalt 7cm
- Transpordi ajal peavad pakid olema keskel kinnitatud metallindiga, et vältida kukkumist.
- Talad peavad olema pakendatult selliselt, et pakke saaks üksteise peale tõsta.

Suurus	Max. arv pakis
0,5m	40tk
0,75m	24tk
1,0m	20tk
1,25m – 3,0m	35tk
3,5m – 4,5m	28tk
4,5m – 6,0m	21tk

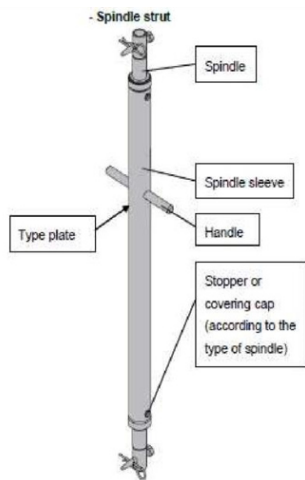


Keermega toed

Ladustus- ja transpordijuhised

- Sorteeritult vastavalt mõõtudele universaalsesse konteineritesse või transpordi raamidele
- Peavad olema tagastades kompleksed. Komplektis ühenduspolt ja splint (Mõlemas otsas)

Artikkel	Max. arv pakis
Keermega tugi T7 75/110	30tk
Keermega tugi T7 100/150	30tk
Keermega tugi T7 150/200	24tk
Keermega tugi T7 200/250	24tk
Keermega tugi T7 250/300	24tk
Keermega tugi T7 305/355	24tk
Keermega tugi T10 350/400	15tk



Süsteemi pisikomponendid

Ladustus- ja transpordijuhised

- Ladustatakse sorteeritult metallist konteinerisse
- Konteinerid peab olema võimalik üksteise peale tõsta

