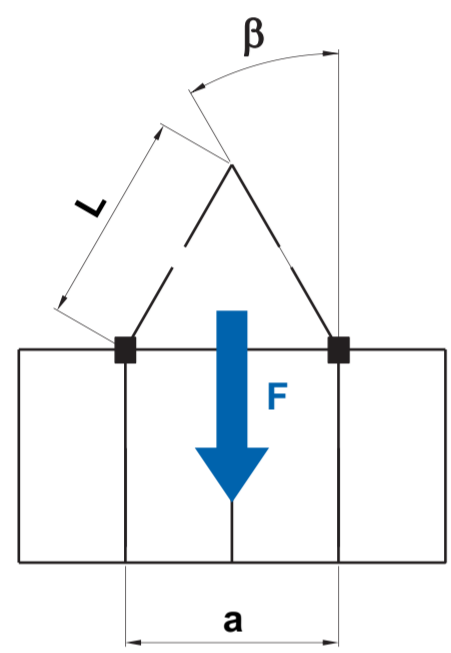


# Errichten von Wandschalungen bis 3,30m Schalungshöhe

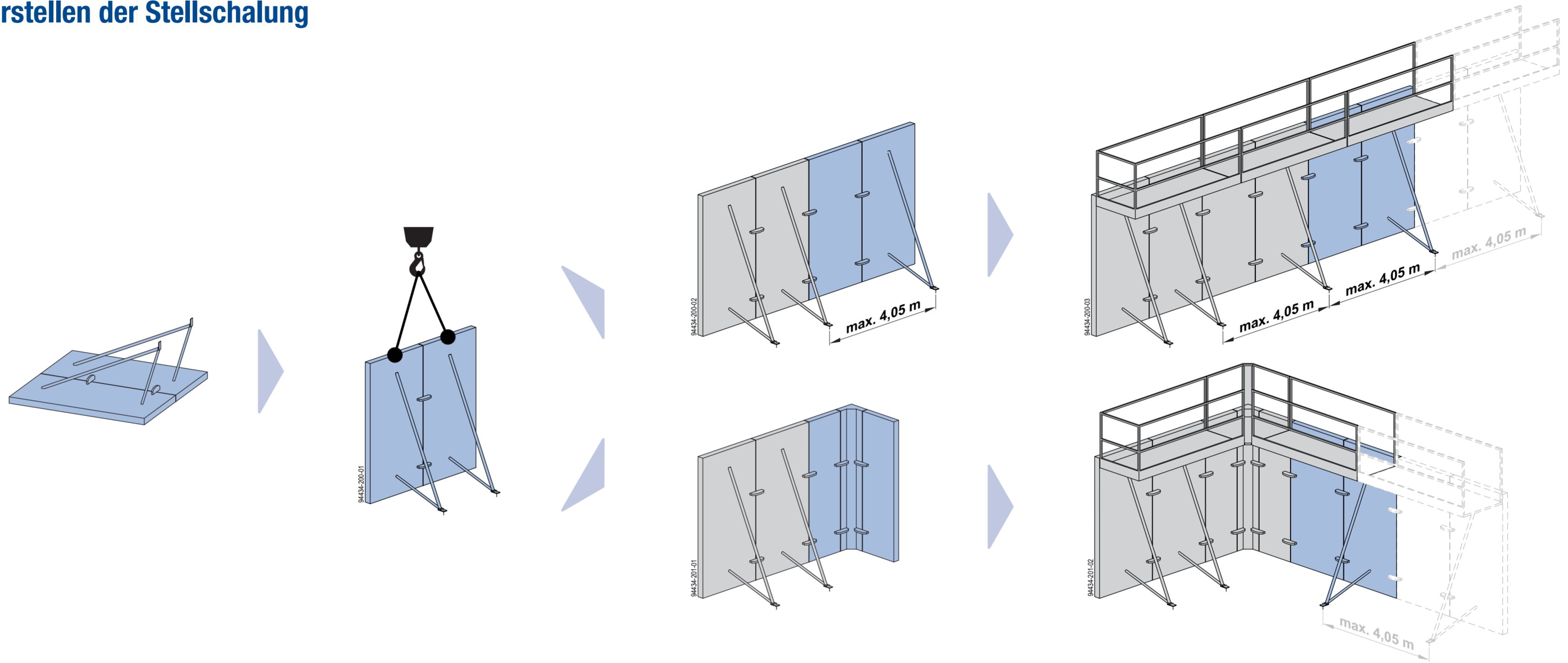
## Anschlagpunkte

Neigungswinkel $\beta$	Kettenlänge L	Max. Tragfähigkeit F
$\leq 30^\circ$	a	1000 kg
$\leq 7,5^\circ$	4 x a	1500 kg

94434-101



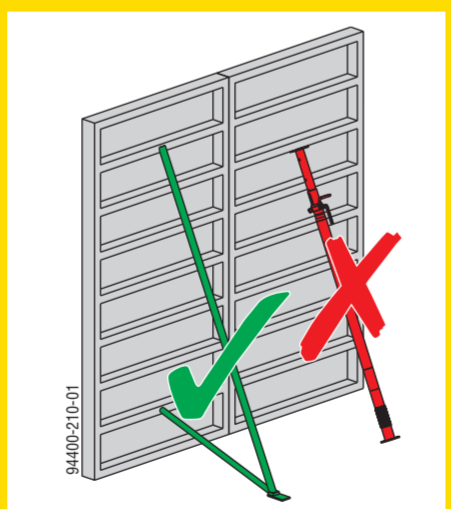
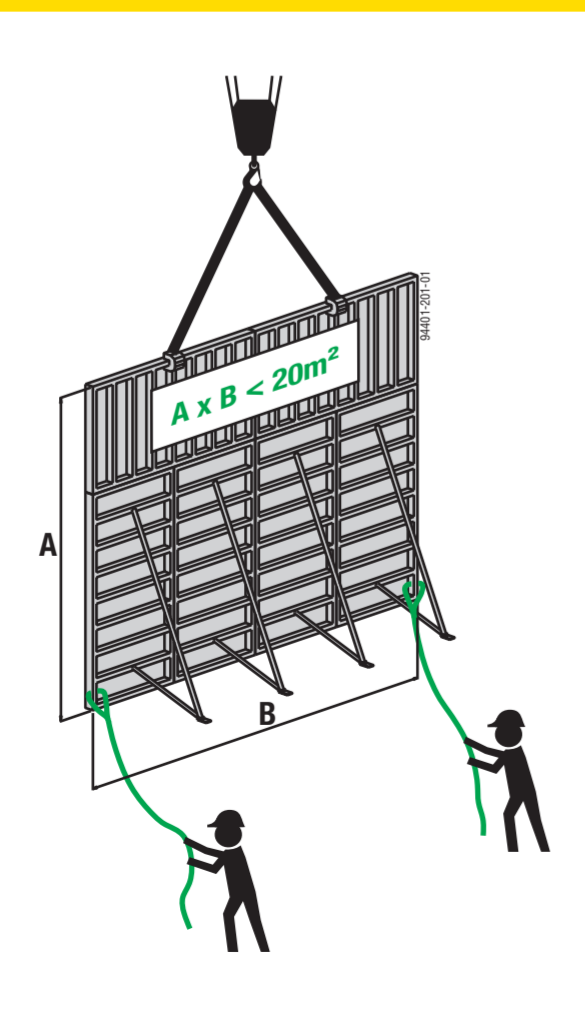
## Herstellen der Stellschalung



94400-100



94400-101

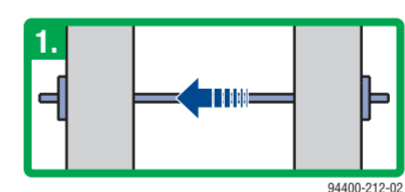
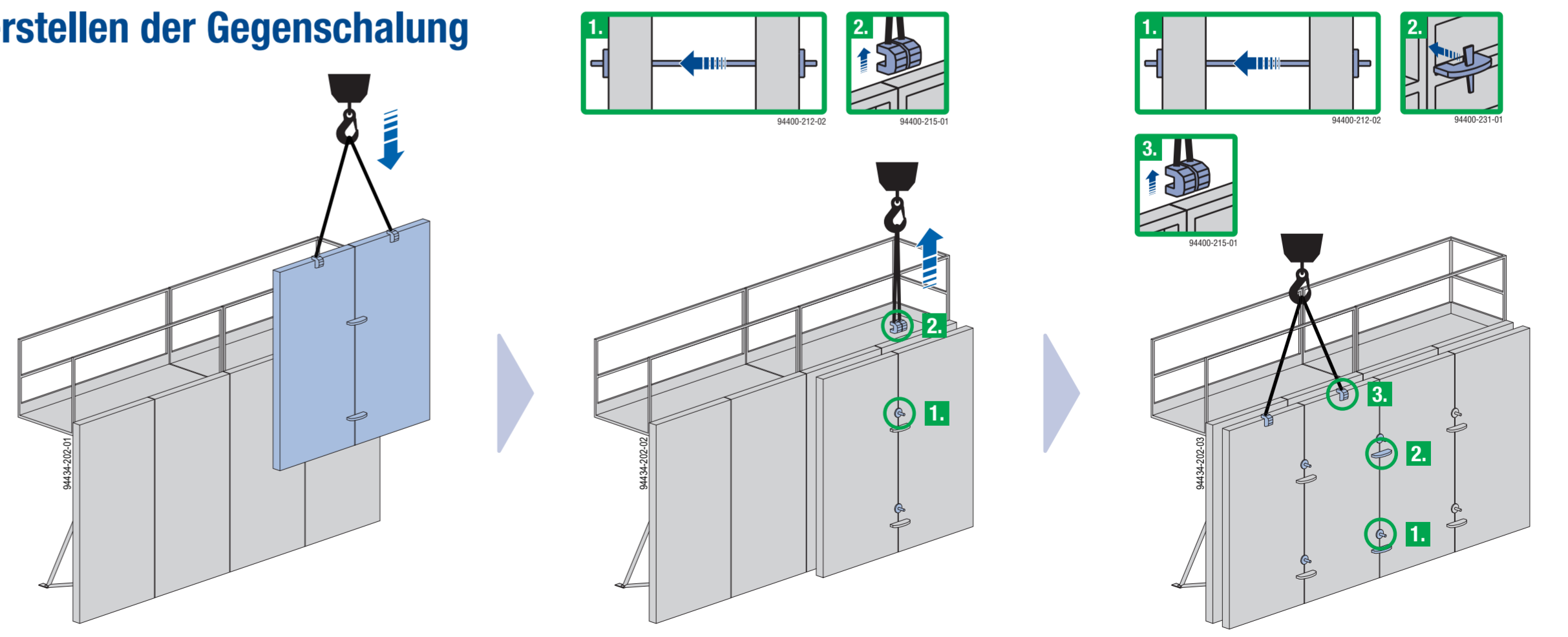


94400-210-01

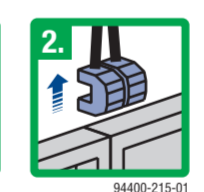


94400-210-01

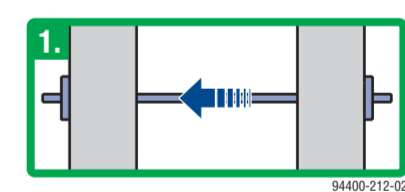
## Herstellen der Gegenschalung



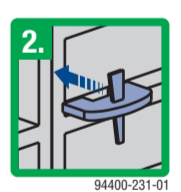
94400-212-02



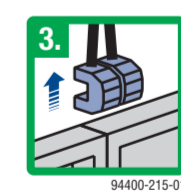
94400-215-01



94400-212-02



94400-215-01



94400-215-01



Dieses Poster ersetzt nicht die jeweilige System-Anwenderinformation!  
[www.doka.com/downloadcenter](http://www.doka.com/downloadcenter)