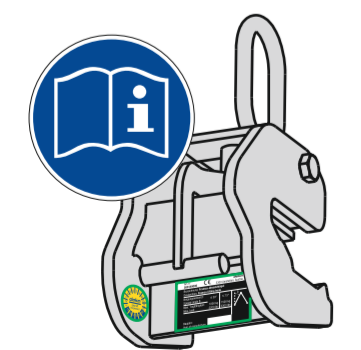
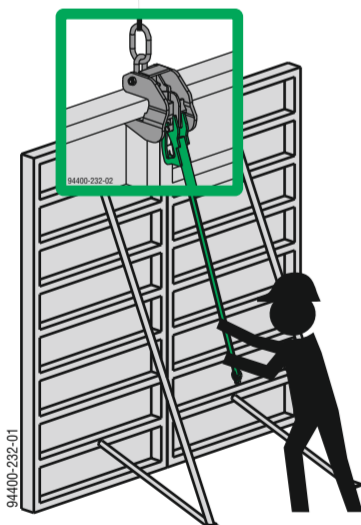
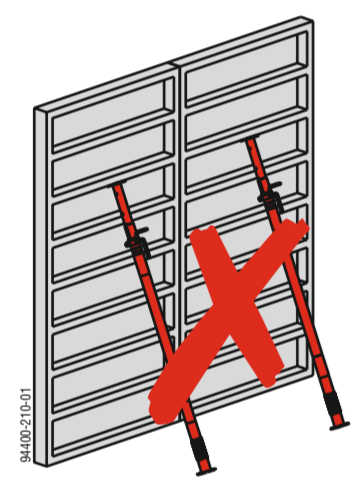
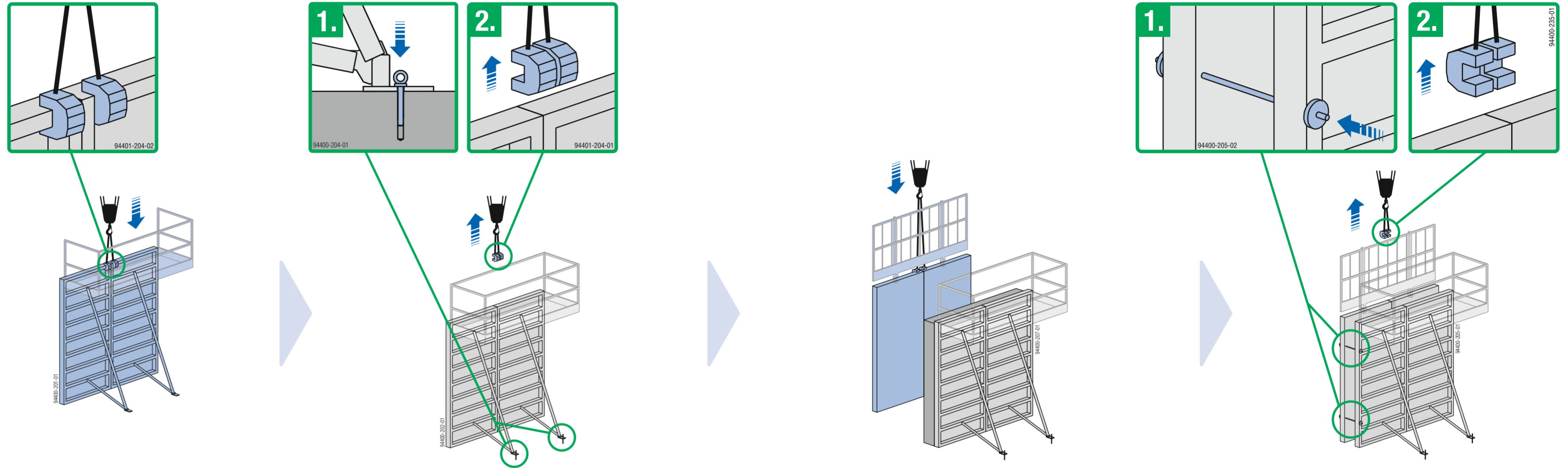


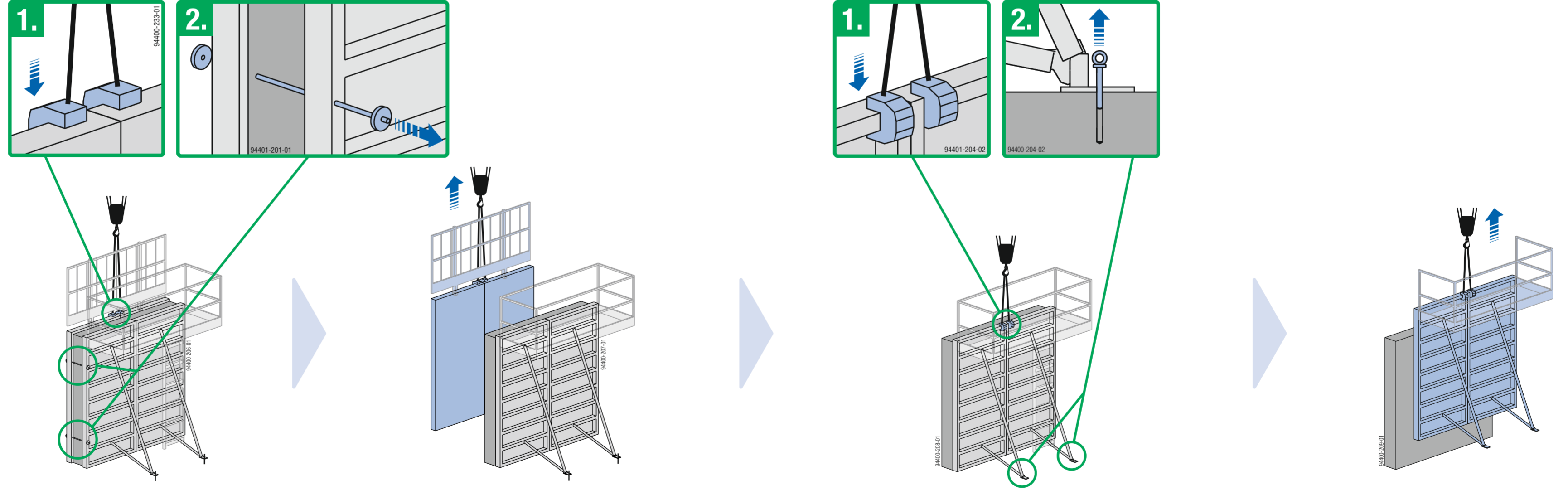
# Reihenfolge Ein- und Ausschalen von Rahmenschalungen

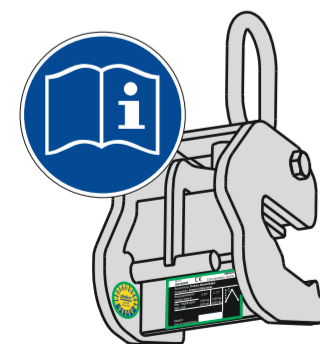
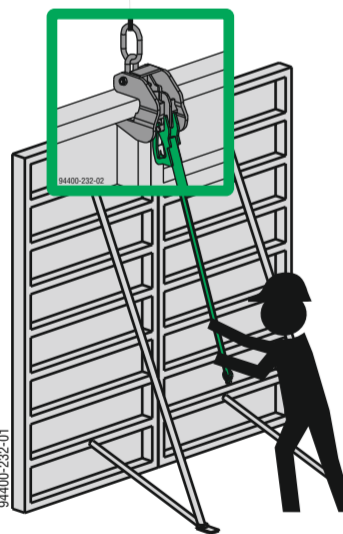
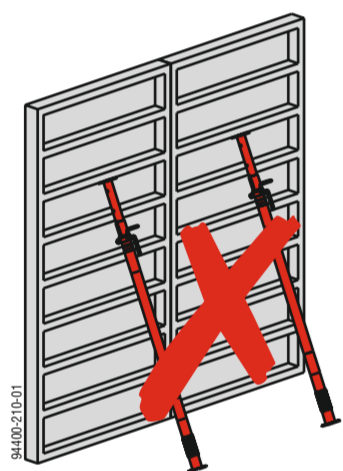


## Einschalen

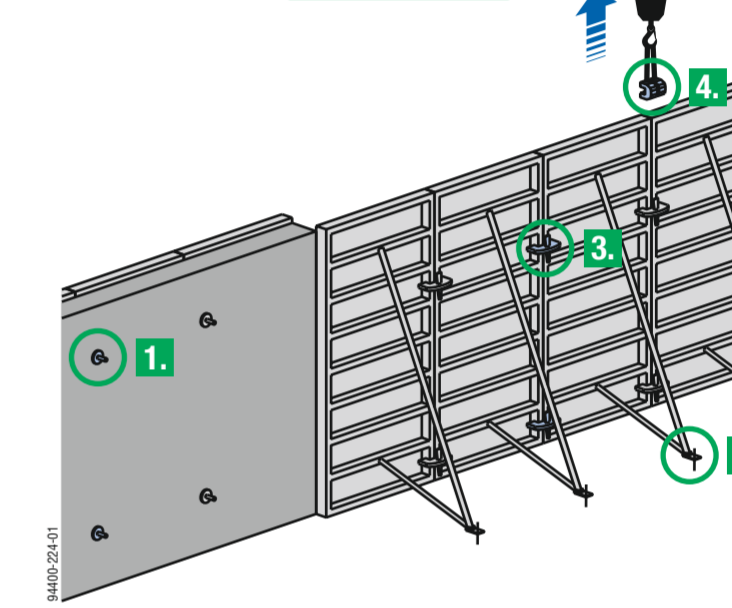
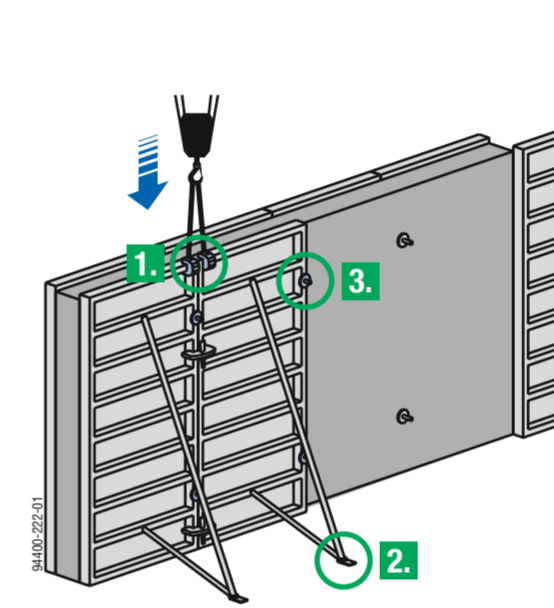
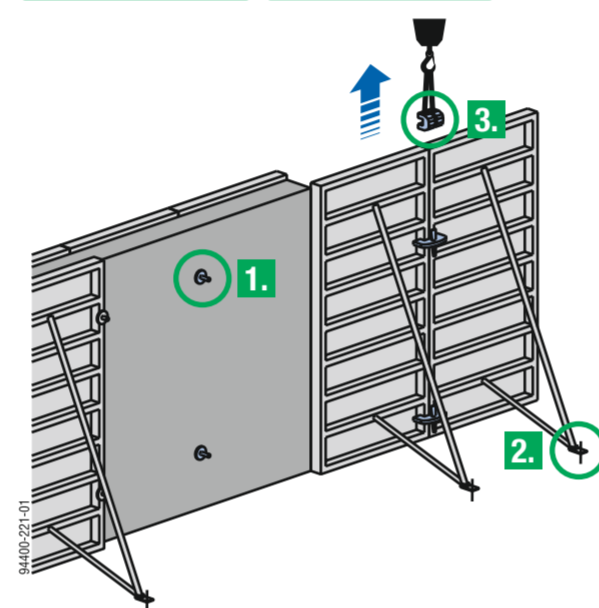
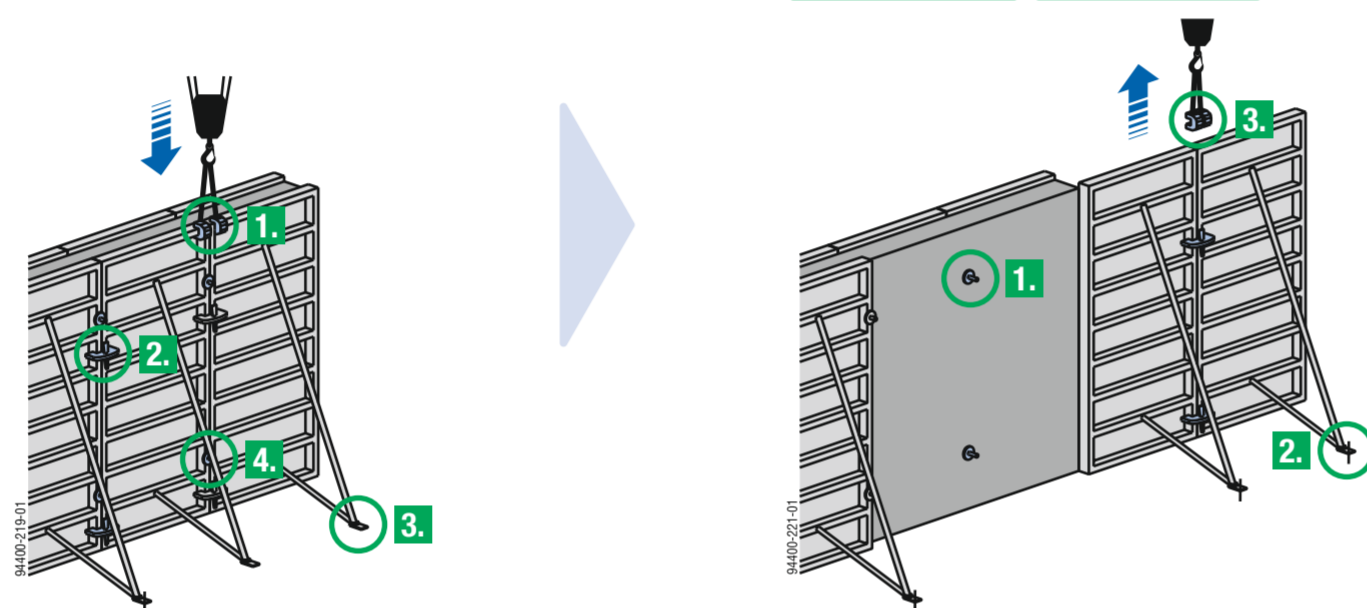
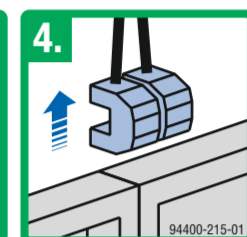
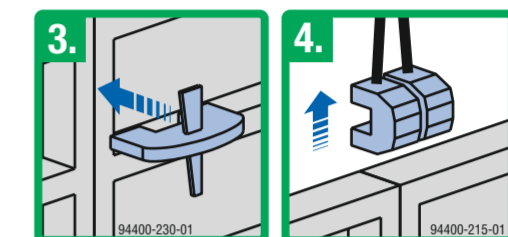
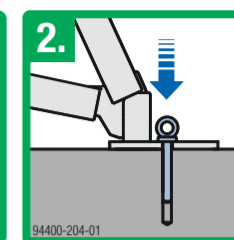
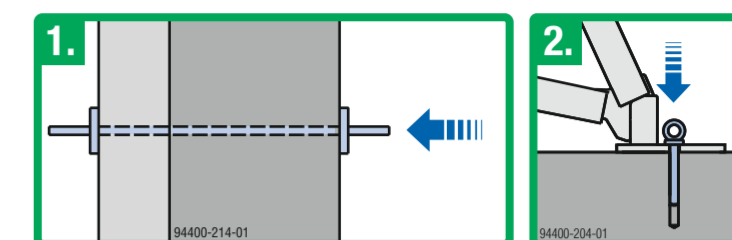
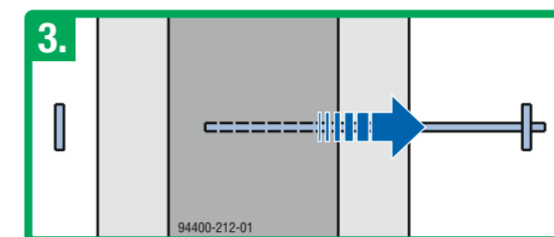
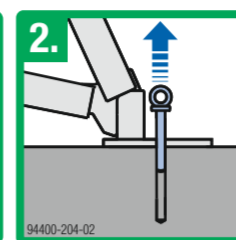
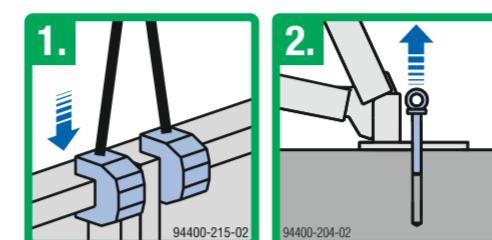
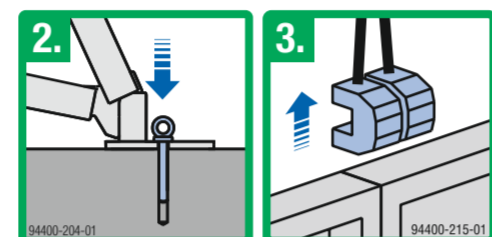
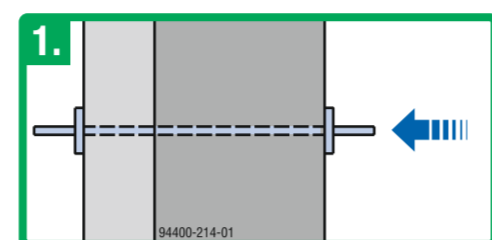
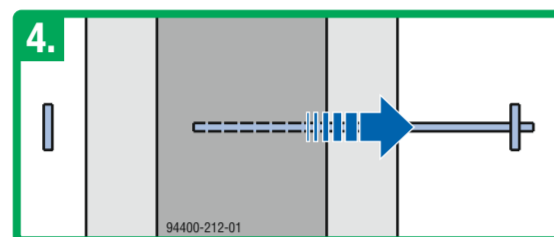
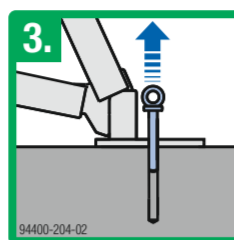
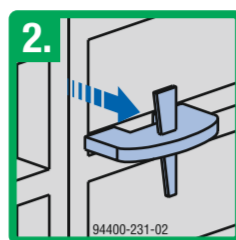
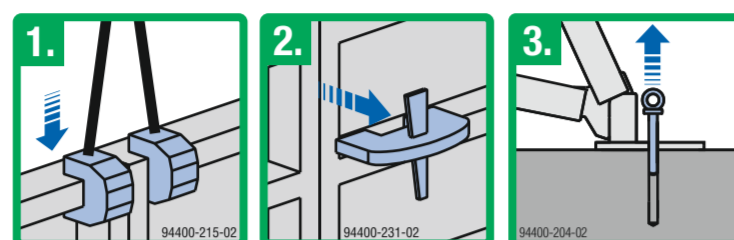


## Ausschalen





## Umsetzen der Stellschalung



## Umsetzen der Gegenschalung

