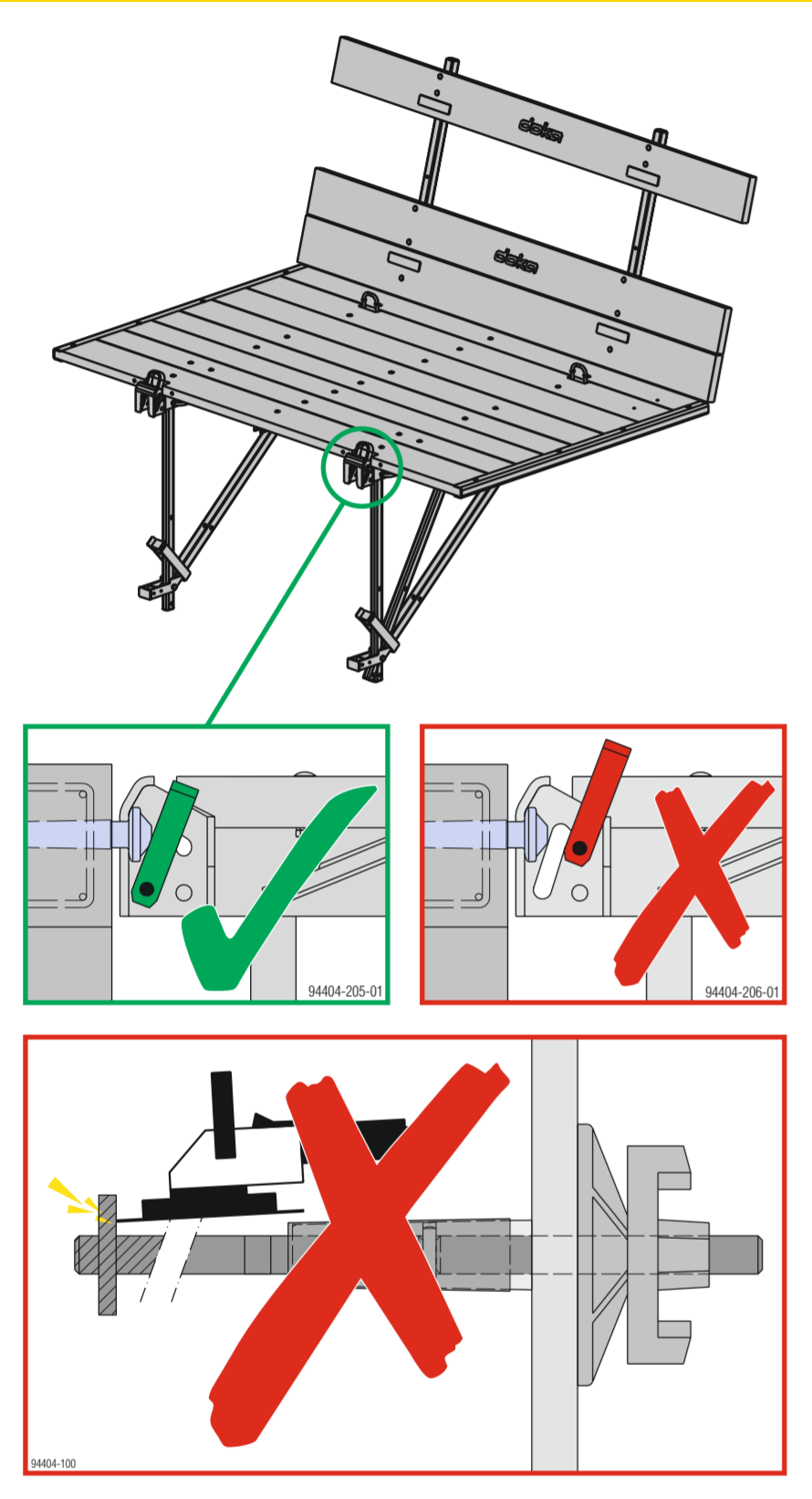


# Verankerung am Bauwerk - Faltbühne K



## Werkzeug

Ankerstabschlüssel 15,0/20,0  
Art.-Nr. 580594000

Umschaltknarre 1/2"  
Art.-Nr. 580580000

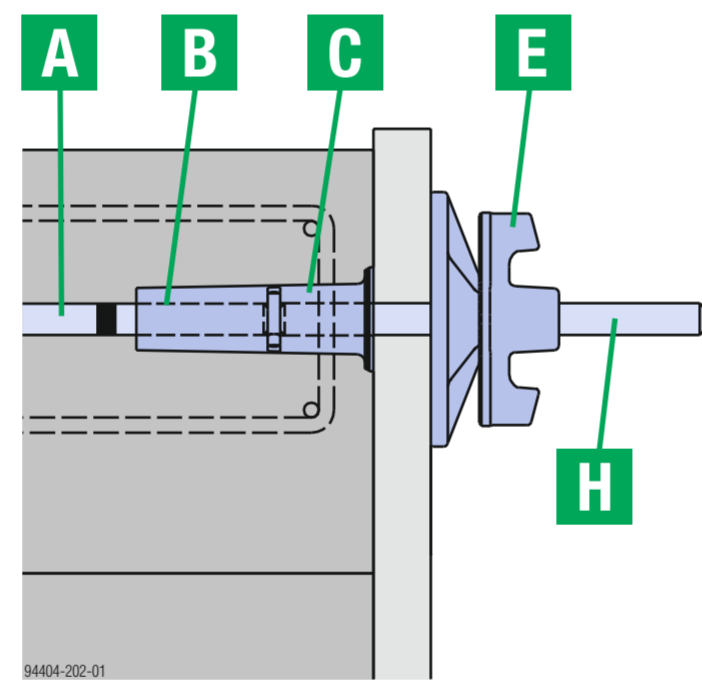
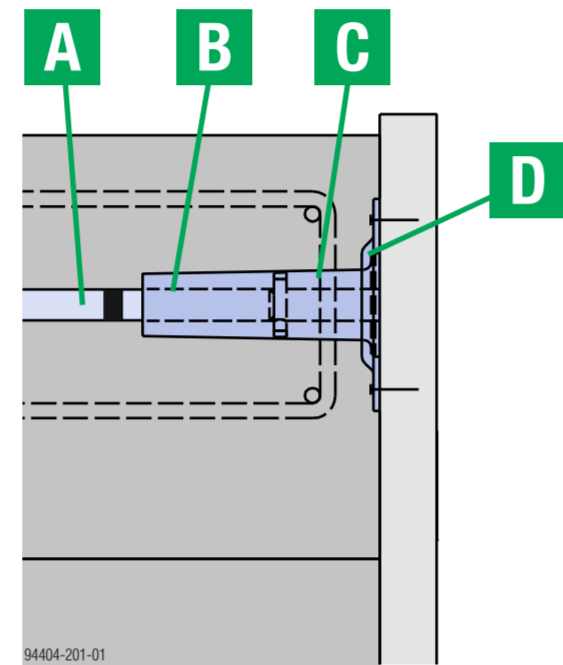
Vorlaufschlüssel 15,0 DK  
Art.-Nr. 580579000

Vorspanngerät B  
Art.-Nr. 580570000

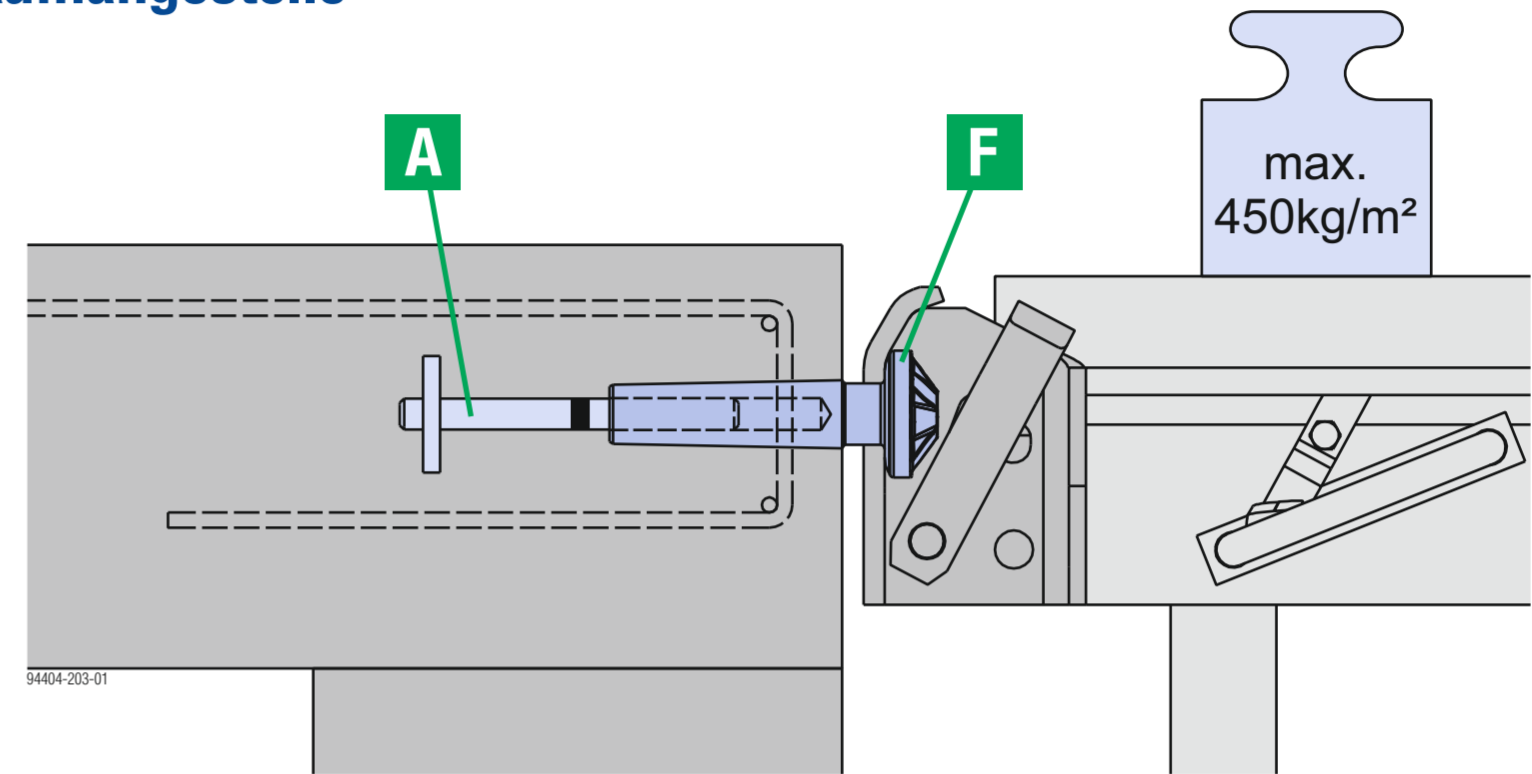


Dieses Poster ersetzt nicht die jeweilige System-Anwenderinformation!  
[www.doka.com/downloadcenter](http://www.doka.com/downloadcenter)

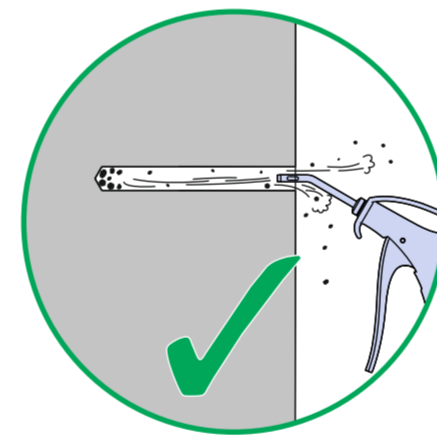
## Vorlaufstellen



## Standard - Aufhängestelle



## Nachträgliche Aufhängestelle im Beton



Einbauanleitung beachten!

