



doka

Специалисты по опалубке.

Safety Net Fan SNF

Защитно-улавливающие сетки

www.doka.com/ru

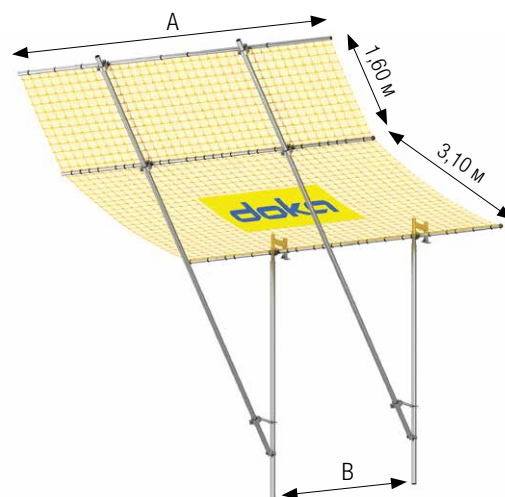
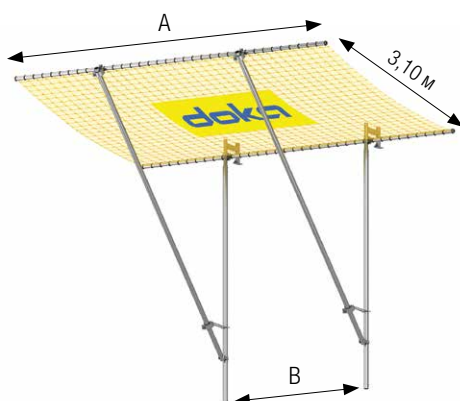
TOURER-A

Совершенная система для улавливания предметов на всех типах строящихся объектов

Защитно-улавливающие сетки Safety Net Fan – это предварительно собранные модули, которые можно закрепить на любом строительном объекте. Сетки предназначены для безопасного улавливания предметов и строительного мусора. Два типоразмера - стандартный и широкий - позволяют адаптировать защитно-улавливающую систему Doka к любым требованиям.

Высокая безопасность на строительном объекте

- Трехслойные сетки для максимальной защиты от падающих предметов и строительного мусора
- Перехлест сеток в 0,85 м для дополнительной защиты между модулями
- Сопротивляемость высоким ветровым нагрузкам благодаря встроенной блокировке
- Ультрафиолетовая обработка защищает от агрессивного солнечного воздействия
- Соответствие международному стандарту EN 1263
- Доступны различные типы креплений, чтобы зафиксировать сетки на любой строительной конструкции
- Легкость монтажа и обслуживания благодаря малому весу



Стандартный тип				
Тип основы	Ширина	A	B	Масса*
2,75 м	3,10 м	5,85 м	3,50 м ± 0,25	105 кг
2,75 м	3,10 м	4,00 м	1,65 м ± 0,25	95 кг
3,25 м	3,10 м	5,85 м	3,50 м ± 0,25	110 кг
3,25 м	3,10 м	4,00 м	1,65 м ± 0,25	100 кг

Широкий тип				
Тип основы	Ширина	A	B	Масса*
2,75 м	4,70 м	5,85 м	3,50 м ± 0,25	125 кг
2,75 м	4,70 м	4,00 м	1,65 м ± 0,25	115 кг
3,25 м	4,70 м	5,85 м	3,50 м ± 0,25	130 кг
3,25 м	4,70 м	4,00 м	1,65 м ± 0,25	120 кг

* Приблизительная масса всего модуля с креплением к перекрытию и удлинителем.



Больше информации смотрите на:

www.doka.com/ru/system-groups/doka-safety-systems/safety-net-fan