

Top50

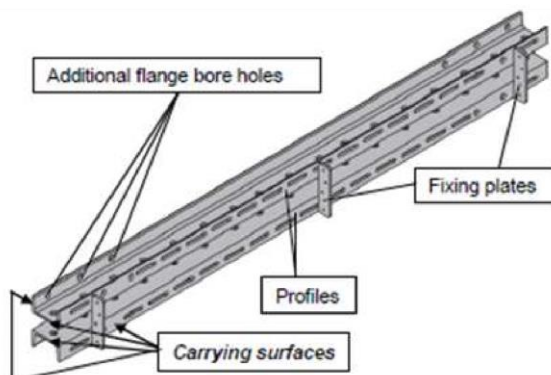
Top50

Jäikustalad pakendatakse

- vastavalt pikkusele universaalsesesse konteineritesse või
- (alates 1,25m) **max. 7 tala laiuselt** puidust prussidele,
- mille paksus on **vähemalt 7cm**.

Transpordi ajal peavad prussidele ladustatud pakid olema keskelt kinnitatud metallilindi, koormarihma või muu kinnitusvahendiga, et vältida kukkumist. Talad peavad olema pakendatud selliselt, et pakke oleks võimalik üksteise peale tõsta.

NB! Pakkide suurus oleneb tala pikkusest, kuid alates 1,25m ei ole kunagi suurem kui 35tk



Artikkel	Max kogus	
Universaalne jäikustala WS10 0,50m	40	
Universaalne jäikustala WS10 0,75m	24	
Universaalne jäikustala WS10 1,0m	20	
Universaalne jäikustala WS10 1,25m	35	
Universaalne jäikustala WS10 1,50m		
Universaalne jäikustala WS10 1,75m		
Universaalne jäikustala WS10 2,0m		
Universaalne jäikustala WS10 2,25m		
Universaalne jäikustala WS10 2,50m	28	
Universaalne jäikustala WS10 2,75m		
Universaalne jäikustala WS10 3,0m		
Universaalne jäikustala WS10 3,50m	21	
Universaalne jäikustala WS10 4,0m		
Universaalne jäikustala WS10 4,5m		
Universaalne jäikustala WS10 5,0m		
Universaalne jäikustala WS10 5,5m		

Universaalne jäikustala WS10 6,0m



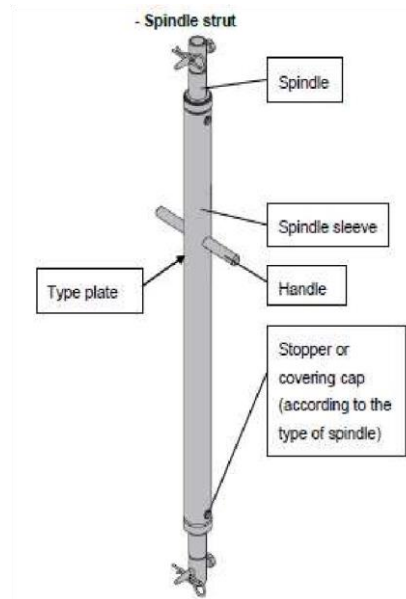
	Pakendamise juhend DEST_01-09-xxx	Page: 2 / 2
		2020-1
Top50		

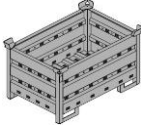
Keermega toed

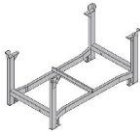

Keermega toed **ladustatakse**

- vastavalt mõõtudele
- universaalses konteineritesse või transpordiraamidele

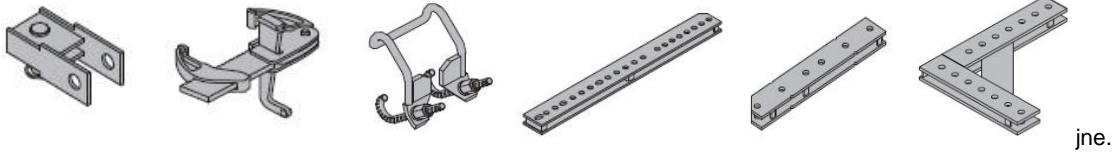
Keermega toed peavad tagastades olema **komplektsed**, st küljes peavad olema **ühenduspol**t ja **splint** (mõlemas otsas)



Artikkel	Max kogus	
Keermega tugi T6 100/150	30	
Keermega tugi T7 75/110		
Keermega tugi T7 100/150		
Keermega tugi T7 150/200	24	
Keermega tugi T7 200/250		
Keermega tugi T7 250/300		

Keermega tugi T7 305/355			
Keermega tugi T7 75/110			
Keermega tugi T10 350/400	15		

Süsteemi pisikomponendid...



Ladustatakse sorteeritult metallist konteineritesse.

NB! Konteinereid peab olema

võimalik **üksteise peale tõsta**.

