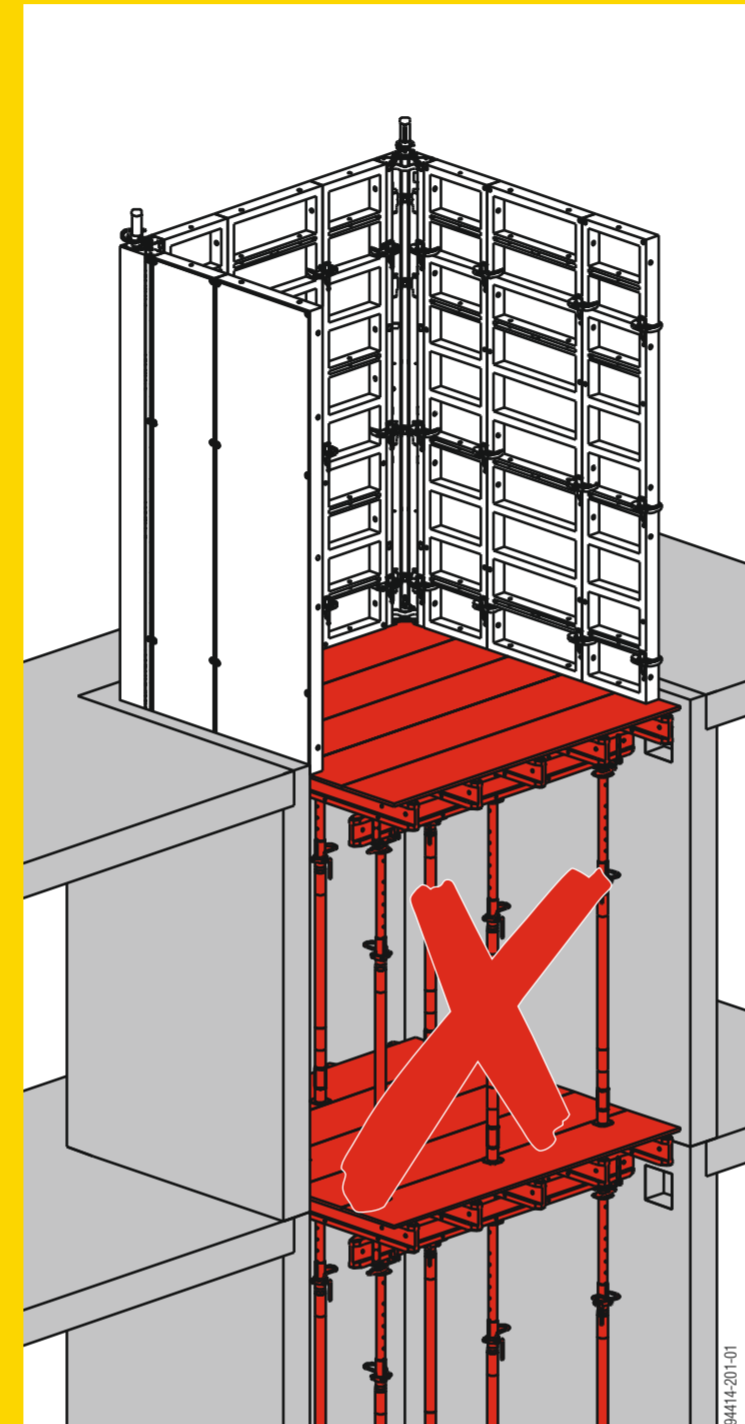
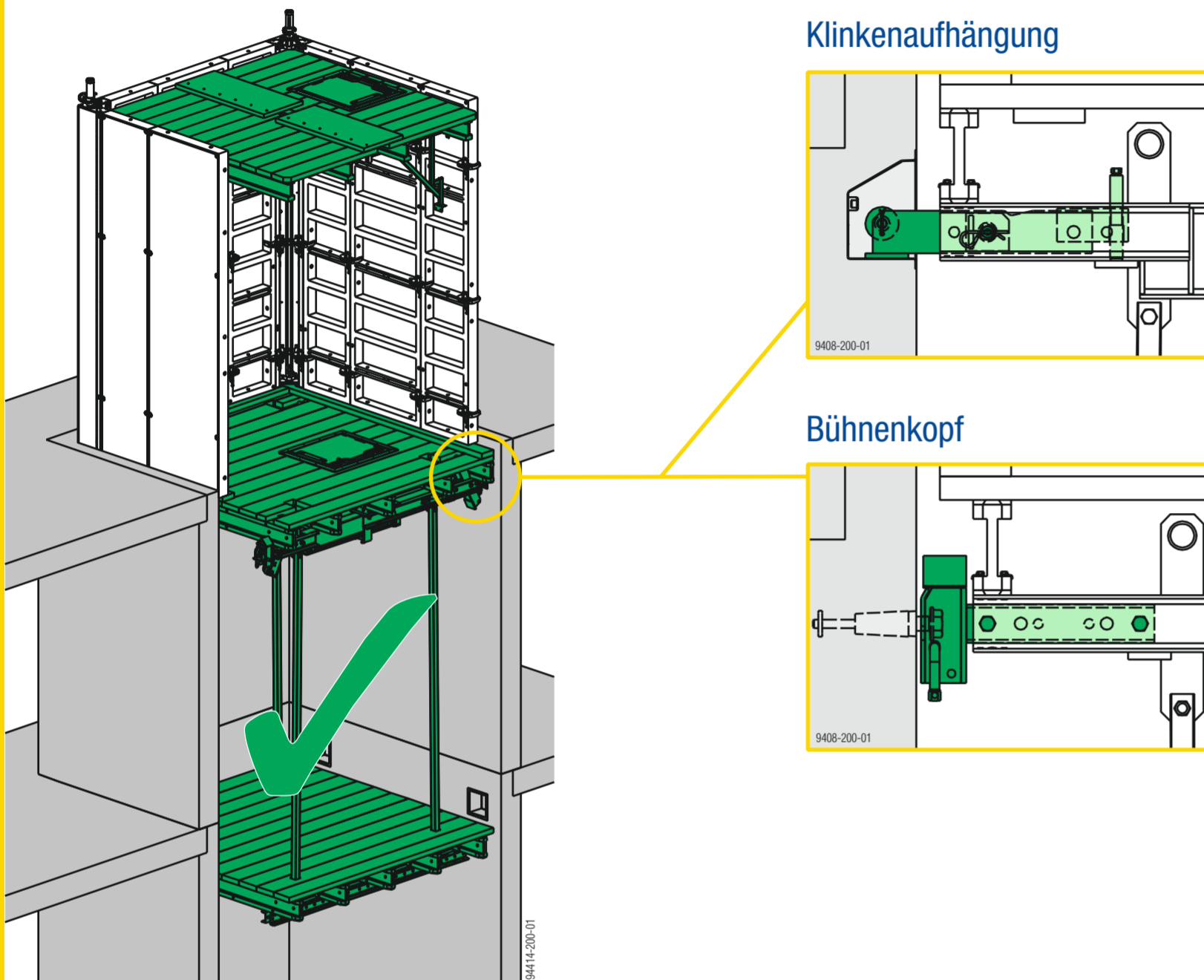


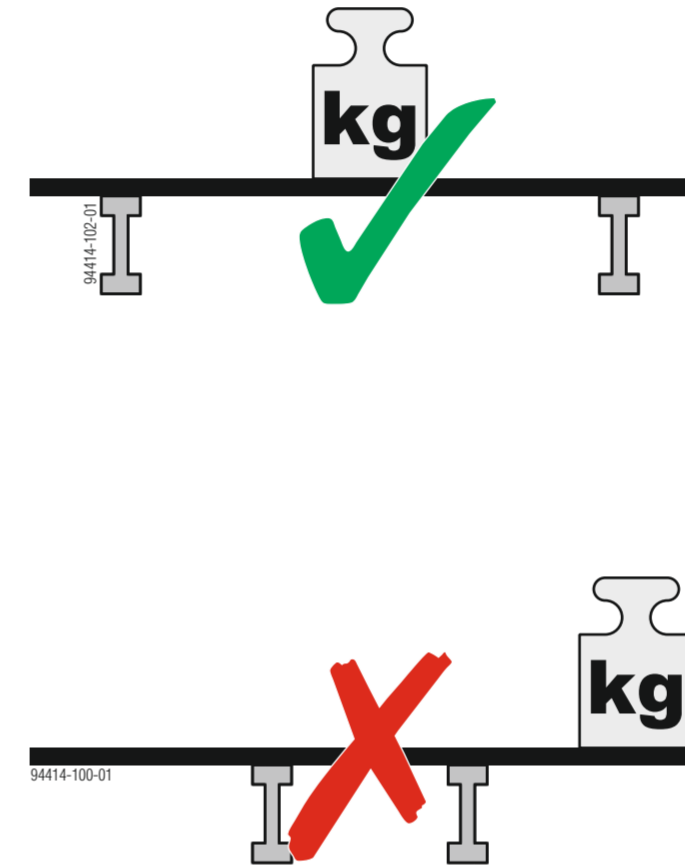
Sicheres Arbeiten im Schachtbereich

Schachtbühne

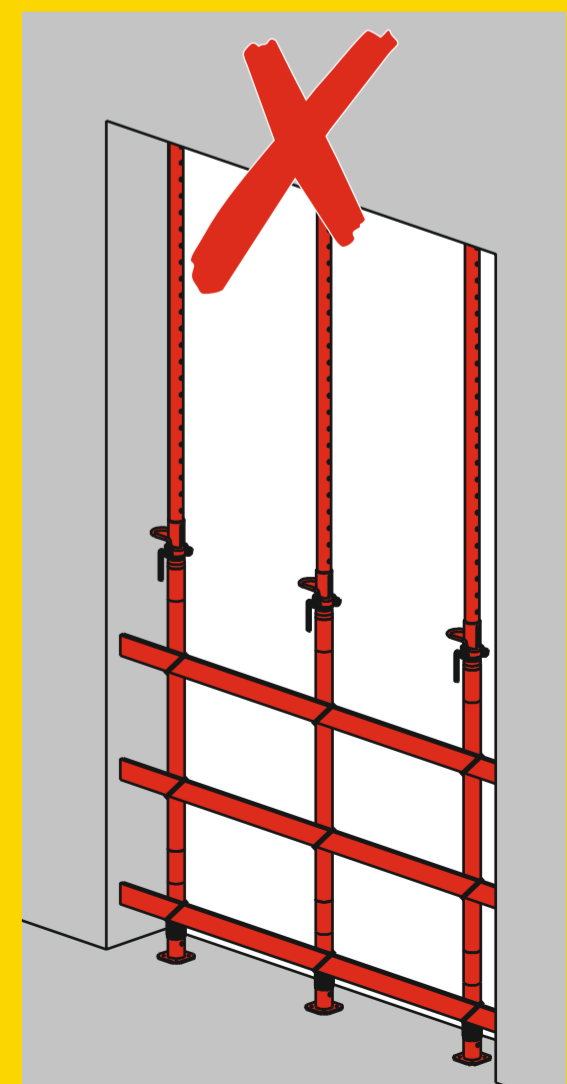
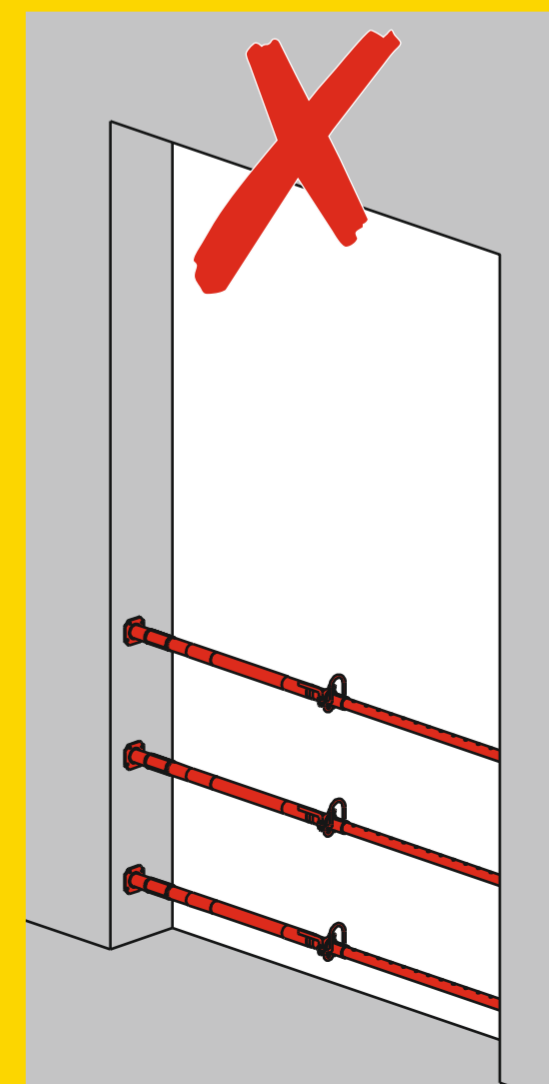
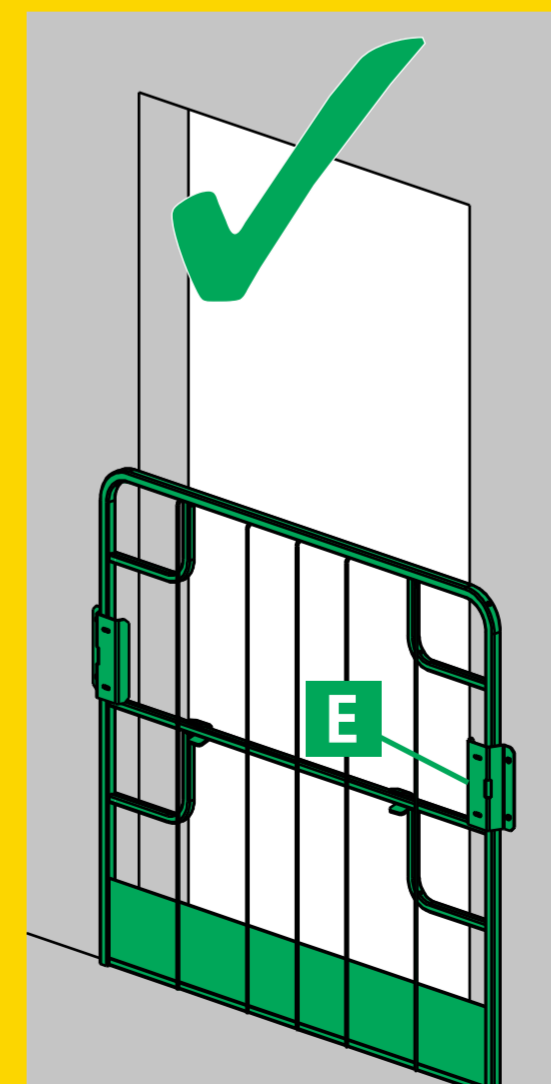
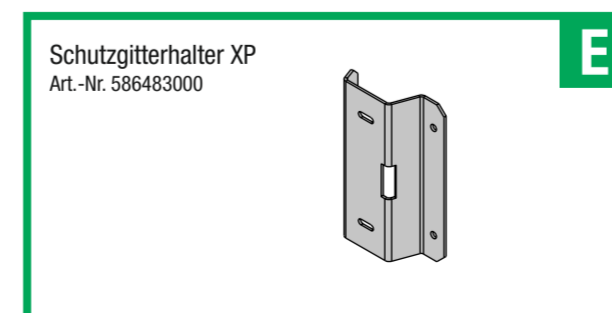
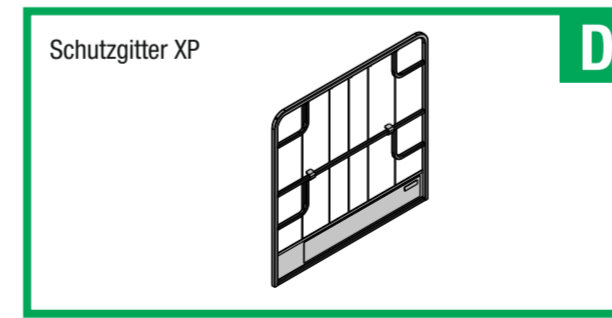
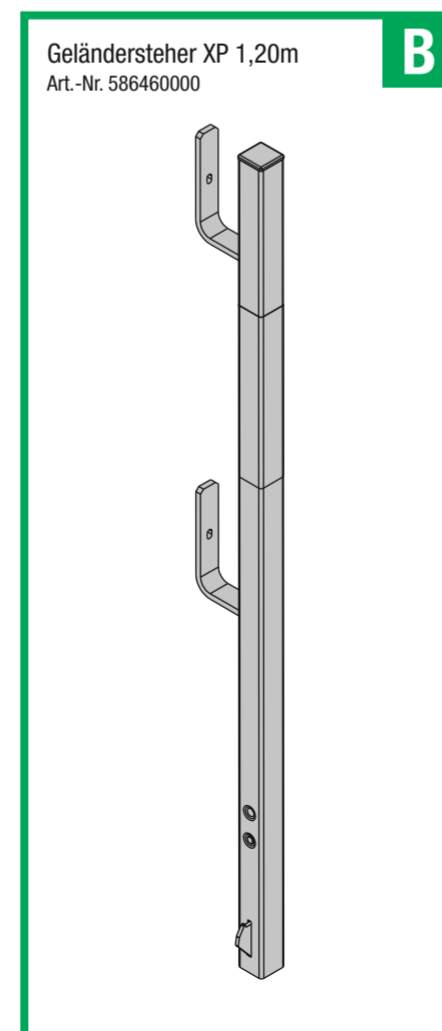
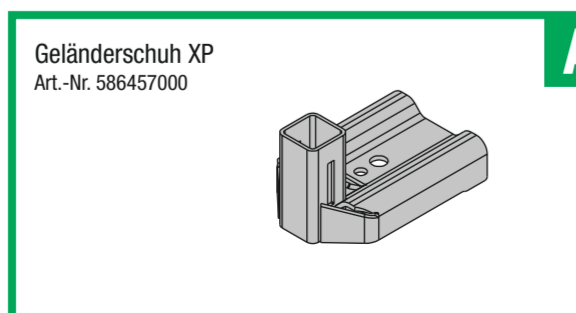
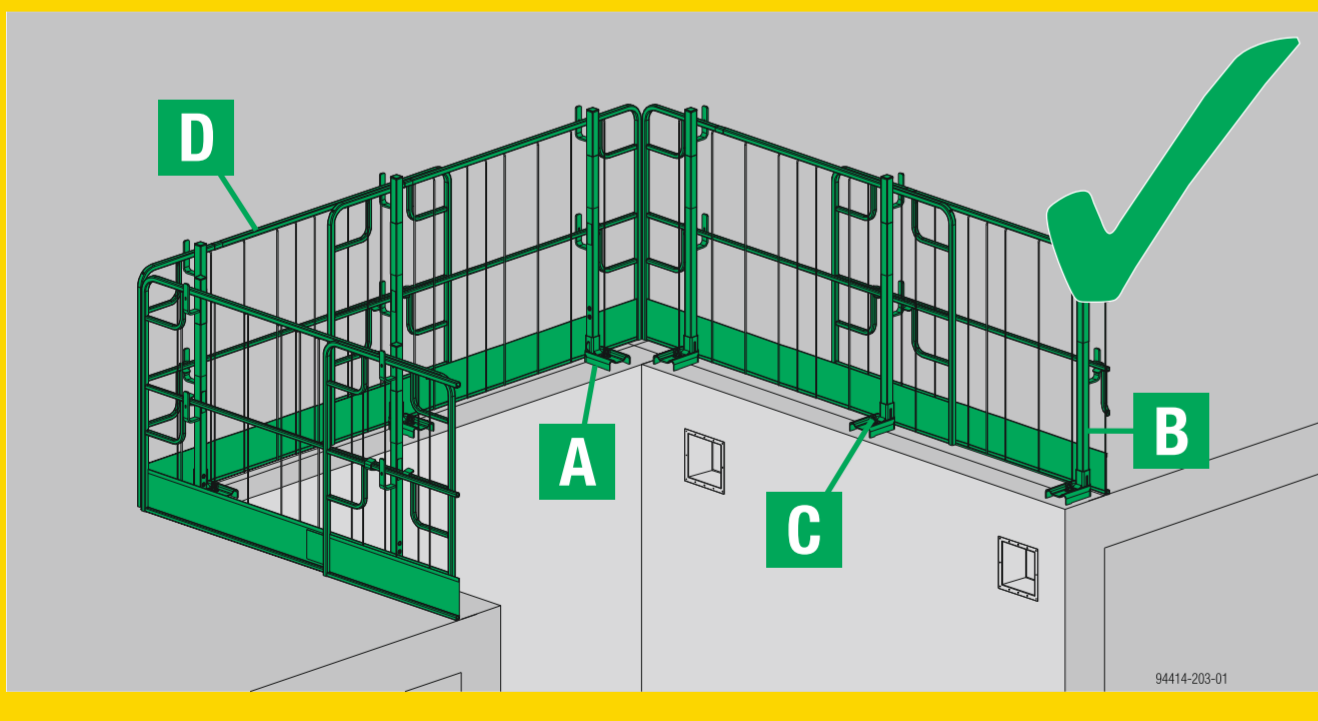
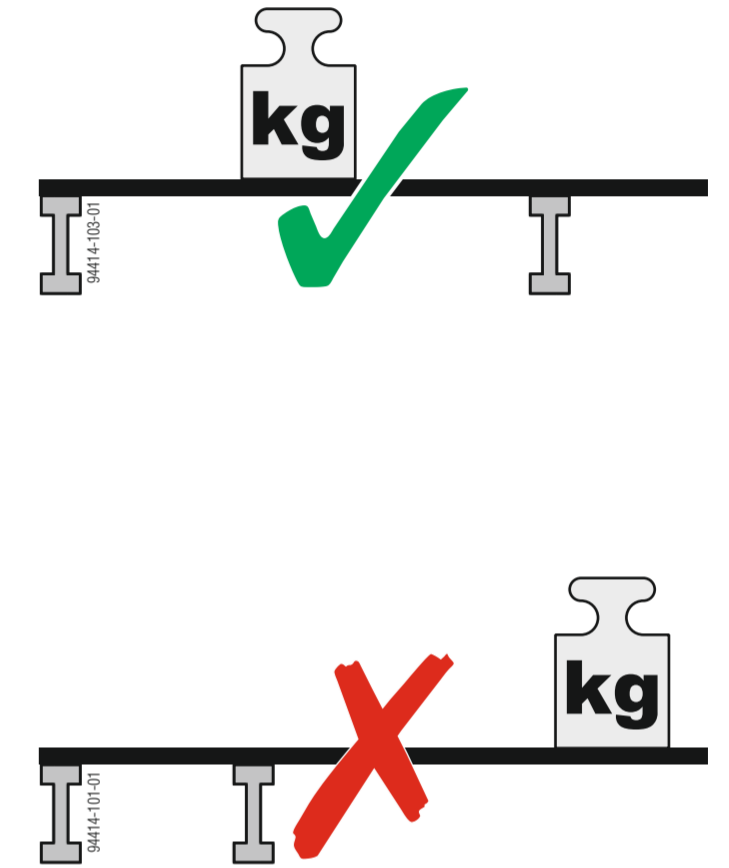


Exzentrische Lasteinleitung

Symmetrische Bühnen



Asymmetrische Bühnen



Dieses Poster ersetzt nicht die jeweilige System-Anwenderinformation!
www.doka.com/downloadcenter