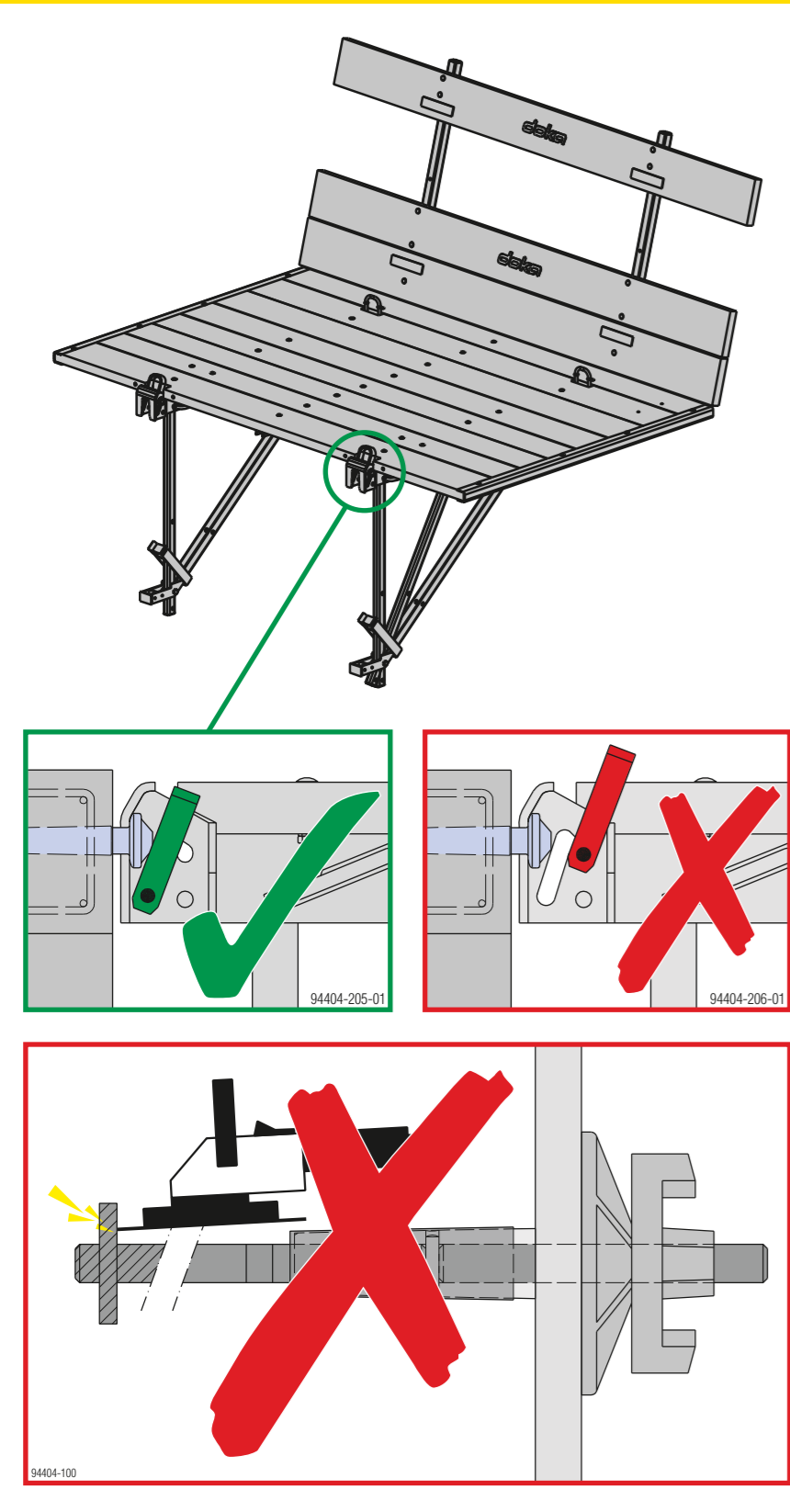


# Verankerung am Bauwerk - Faltbühne K



## Werkzeug

Ankerstabschlüssel 15,0/20,0  
Art.-Nr. 580594000

Umschaltknarre 1/2"  
Art.-Nr. 580580000

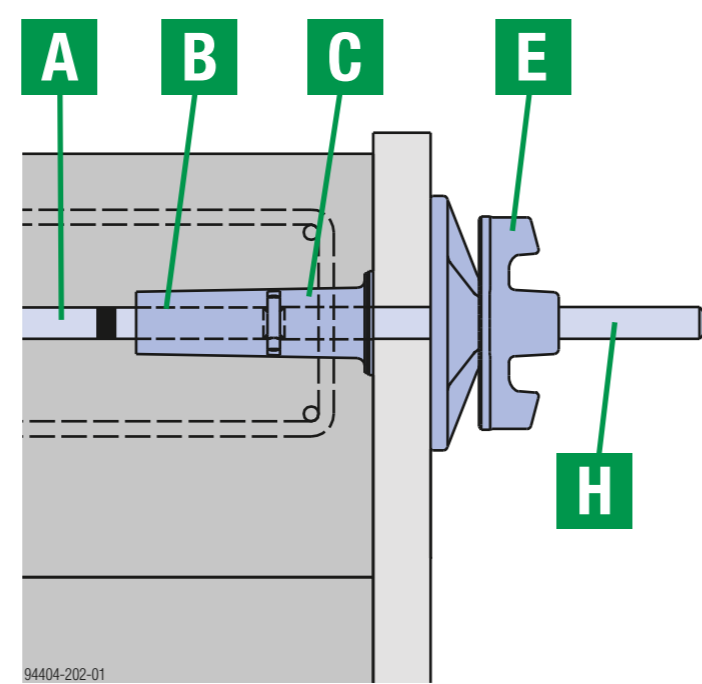
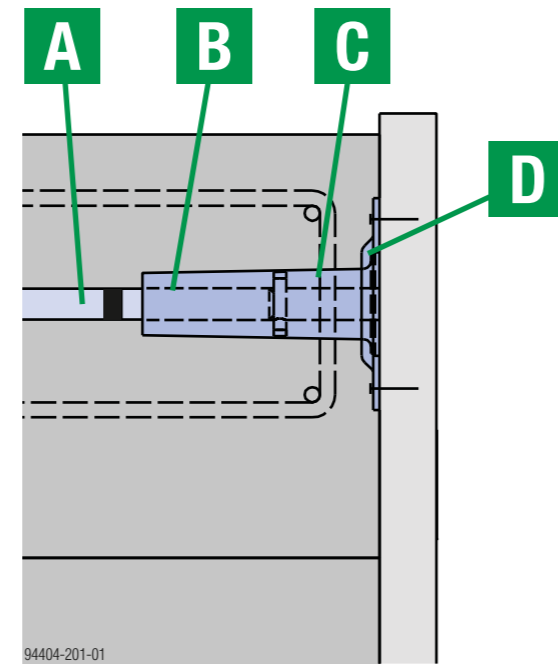
Vorlaufschlüssel 15,0 DK  
Art.-Nr. 580579000

Vorspanngerät B  
Art.-Nr. 580570000

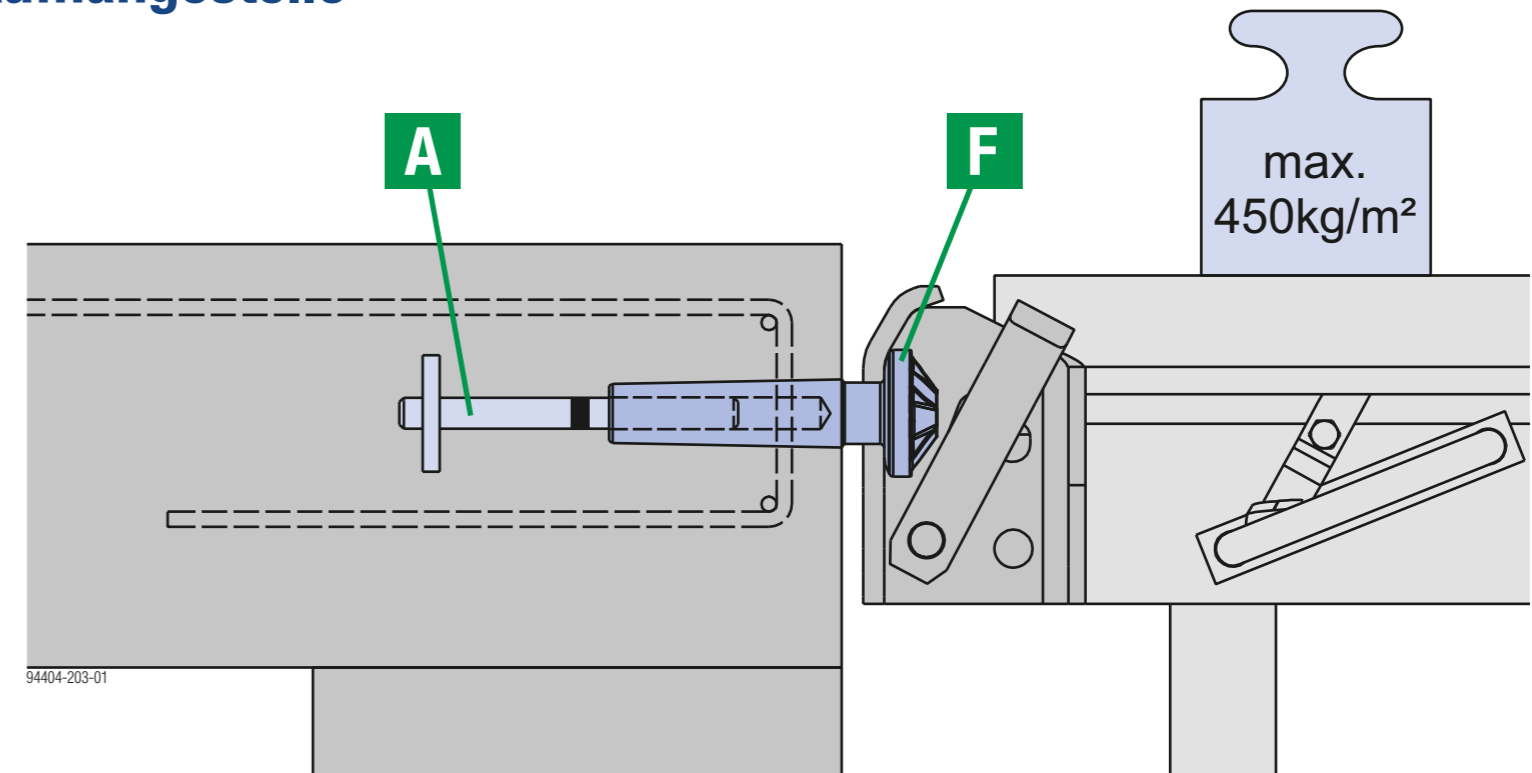


Dieses Poster ersetzt nicht die jeweilige System-Anwenderinformation!  
[www.doka.com/downloadcenter](http://www.doka.com/downloadcenter)

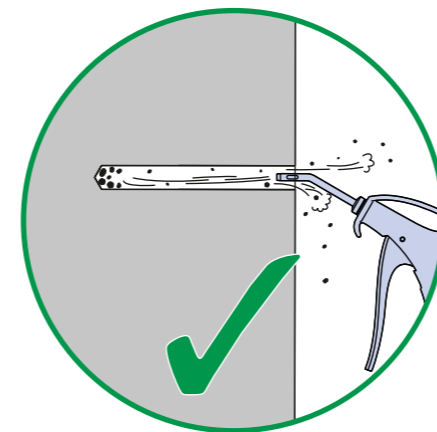
## Vorlaufstellen



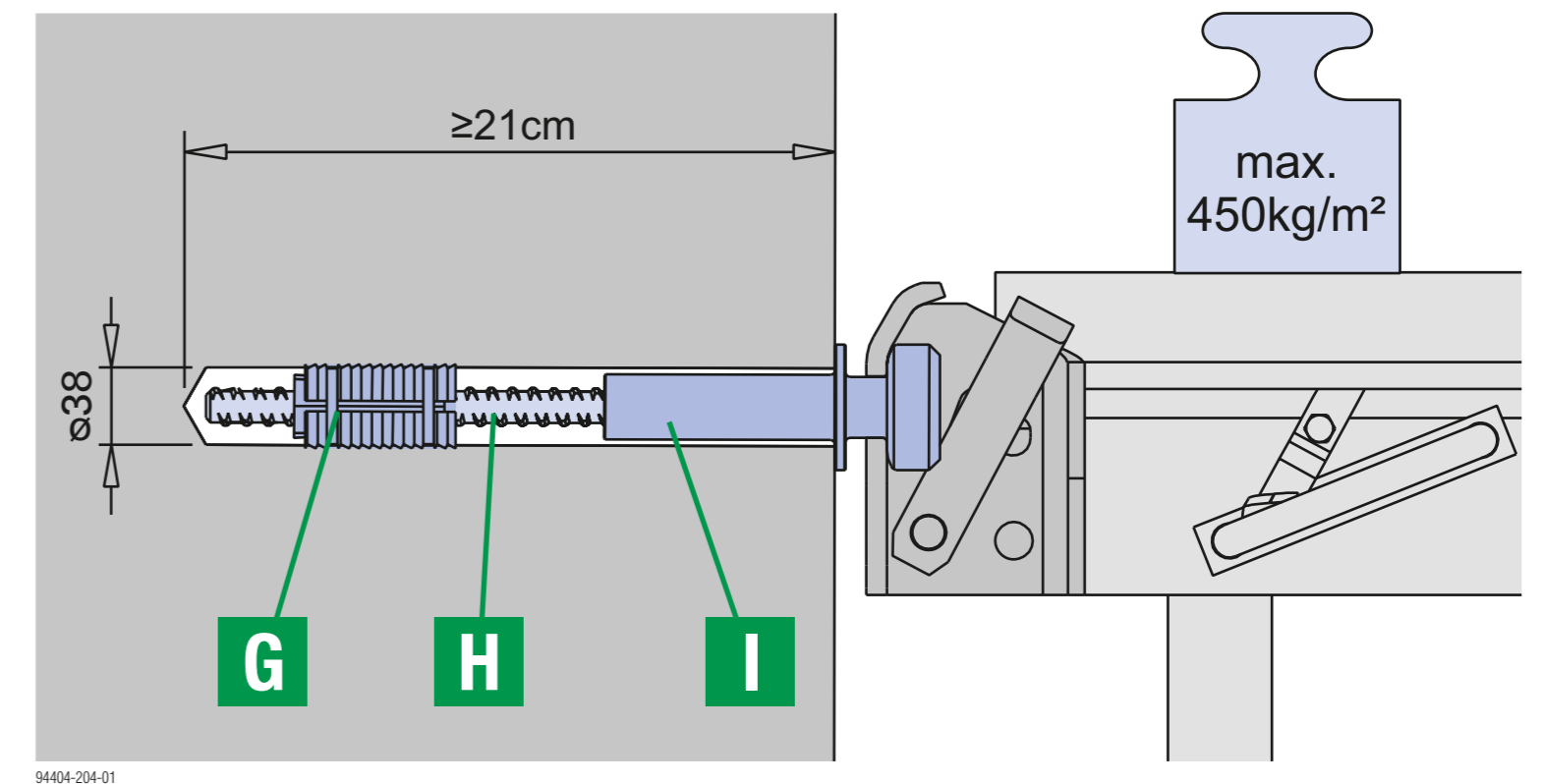
## Standard - Aufhängestelle



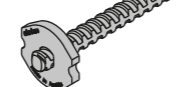
## Nachträgliche Aufhängestelle im Beton



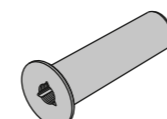
Einbauanleitung beachten!



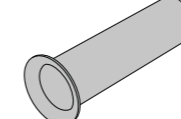
Sperranker 15,0 16cm 55  
Art.-Nr. 581997000



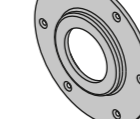
Sperrenvorlauf 15,0 5cm  
Art.-Nr. 581699000



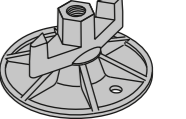
Dichtungshülse S 15,0 5cm  
Art.-Nr. 581697000



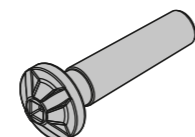
Nagelblech 15,0  
Art.-Nr. 581692000



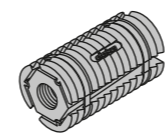
Superplatte 15,0  
Art.-Nr. 581966000



Aufhängekonus 15,0 5cm  
Art.-Nr. 581971000



Felsanker-Spreizeinheit 15,0  
Art.-Nr. 581120000



Ankerstab 15,0



Bund-Aufhängekonus 15,0  
Art.-Nr. 580428000

