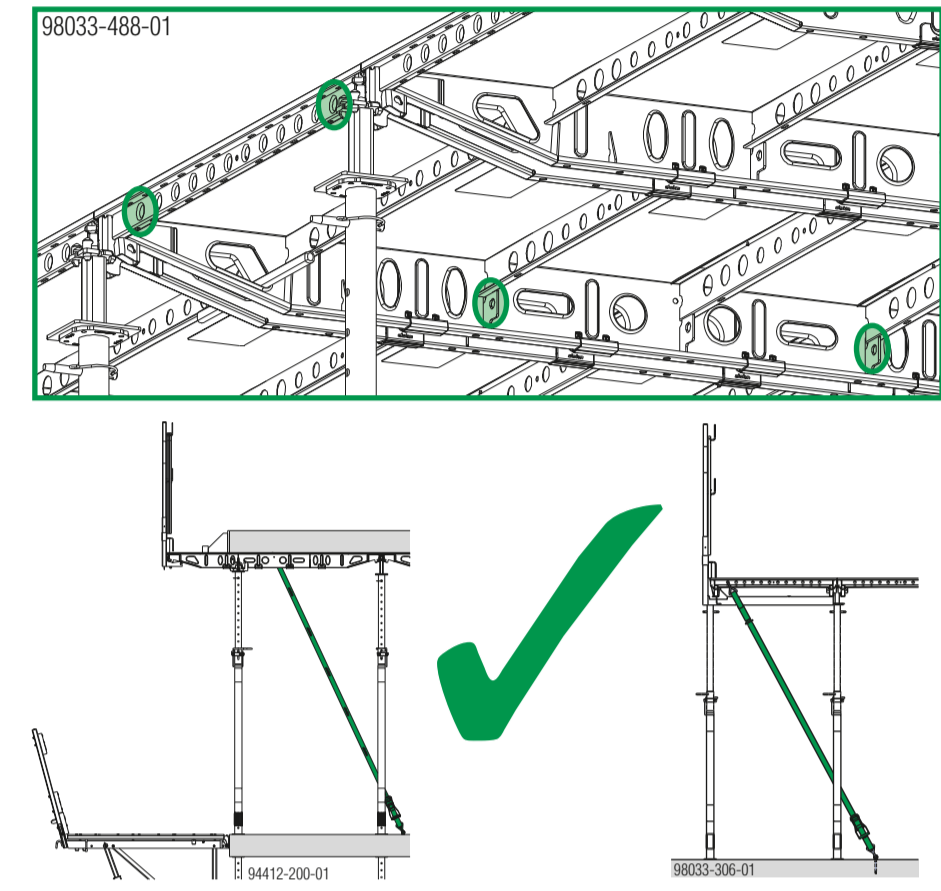
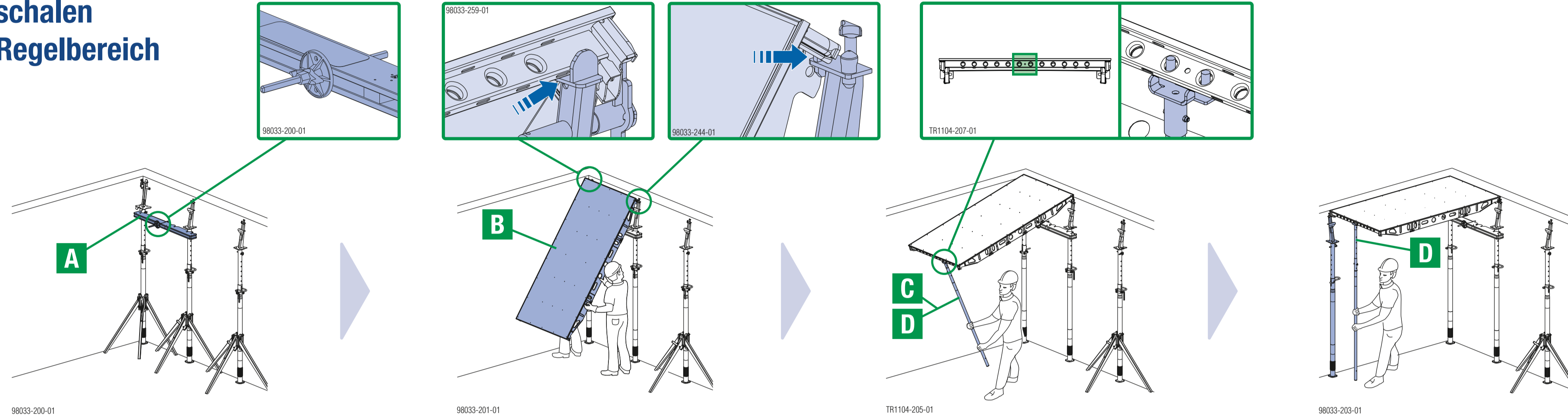


Sicherer Aufbau - Dokadek 30

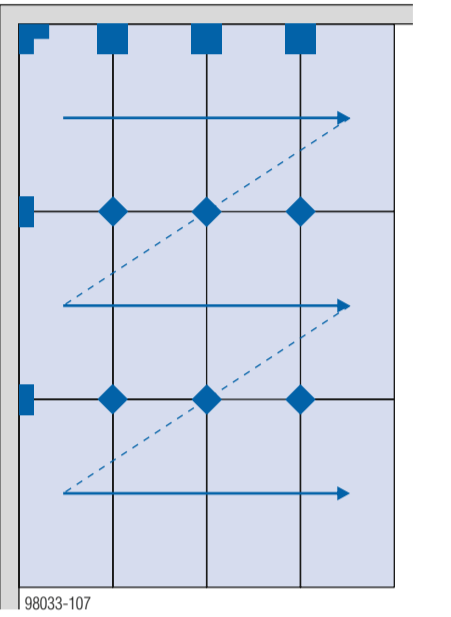
Erlaubte Abspannpunkte beachten!



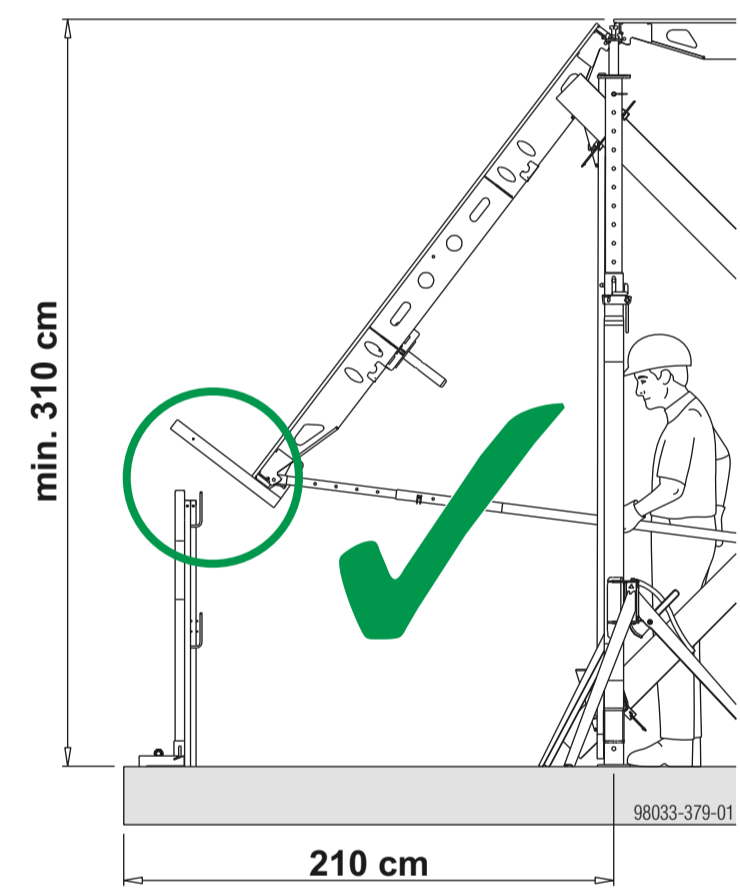
Einschalen im Regelbereich



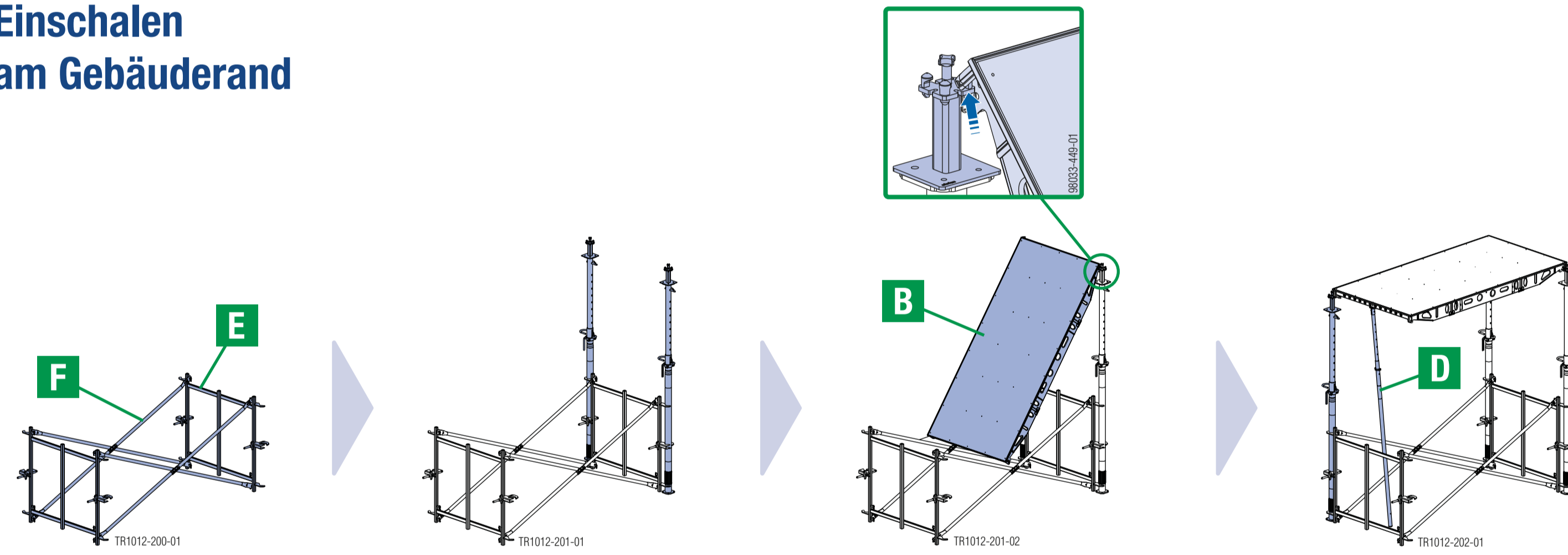
Auflagerkopf	Eckkopf	Wandkopf



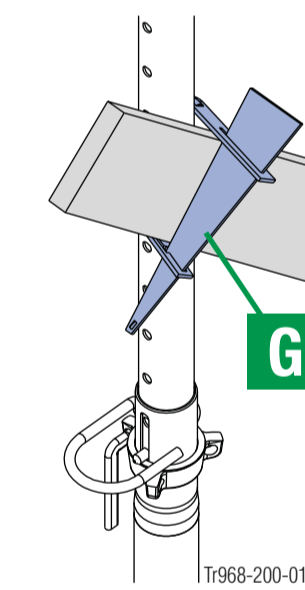
Kollision vermeiden!



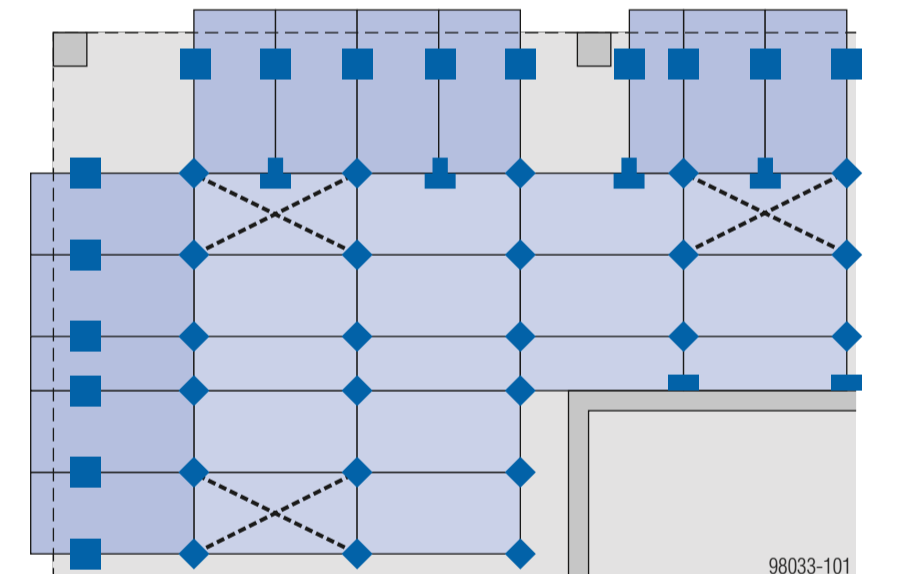
Einschalen am Gebäuderand



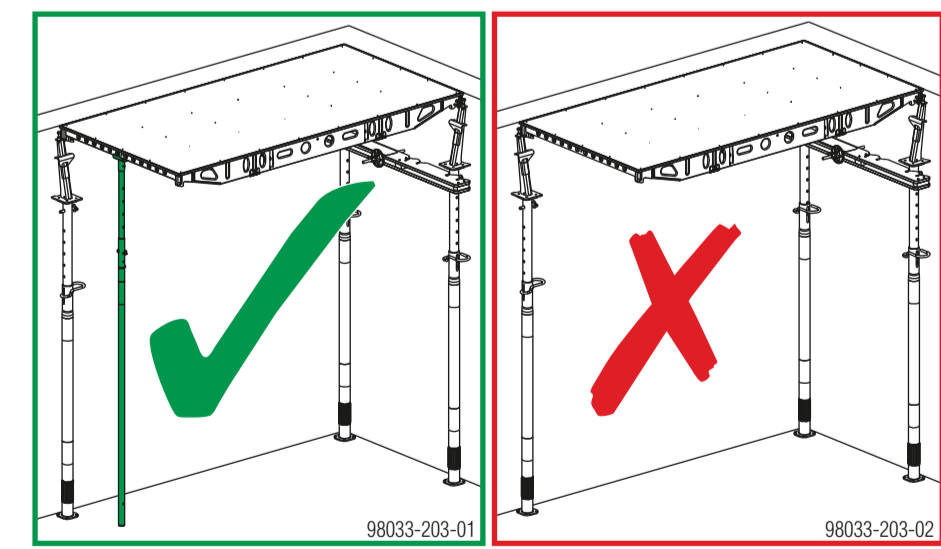
Alternative Verschwertungsmethode



Auflagerkopf	Wandkopf	Kreuzkopf	Randkopf	Aufstellrahmen Eurex mit Diagonalkreuzen



Montagegestange verwenden!



Ausschalen

