

Plass- sjefens mappe

doka



Forskalingsekspernten.





English version from page 20-40

Til plass-sjefen!

Vi takker for at dere har valgt Doka Norge as som leverandør av forskalingsutstyr og håper på et givende samarbeid.

For at en byggeplass skal fungere til alles tilfredshet er det viktig å kunne forstå hverandres krav og forventninger. Vi i Doka Norge as har derfor valgt å lage denne "Plass-sjefens mappe"

Til alle våre forskalingssystemer er det utarbeidet en brukerveiledning (se s.18).

De viktigste av disse er oversatt til norsk, og vi henviser til disse for korrekt bruk av materiellet. De relevante brukerveiledninger vil bli utlevert på byggeplass.

Innholdsfortegnelse:

Tips ved leie og retur	04
Mottakskontroll	05
Pakkinstruks	05

Krav ved leie og retur av leiemateriell

Les gjennom vedlagte papirer før leiestart

Spørsmål

Ved spørsmål ta kontakt med ordre og logistikk-avdelingen på en av våre avdelinger nær deg (se s.18).

Skadet materiell

Materiell som byggeplass ser er skadet, varsles omgående til Doka.

Dette gjør det mulig for oss å stoppe leieberegning på ubrukelig materiell, og byggeplassen sparer penger på leie. I motsatt fall betales leie i hele byggeperioden, pluss materiellets verdi ved leieslutt.

Skadet materiell returneres Doka. Skadet materiell vil bli kastet / vraket av Doka. Materiellet skal ikke ut i markedet igjen.

Løfteutstyr

Det er byggeplassens ansvar å følge opp årskontroll-frist for all type løfteutstyr.

Oljing av form

All forskaling med finer overflate skal oljes før hver ny støp. Dersom dette ikke gjøres vil betong "brenne" seg inn i fineroverflaten.

Dette gir dårlig betongoverflate på byggeplass, og lar seg ikke fjerne ved renovering.

Leietager blir da belastet for finerbytte. Det bør benyttes kjente forskalingsoljer tilpasset norske forhold.

Diesel og lignende er strengt forbudt!

Retur

Retur kan varsles gjennom vårt nettbaserte system myDoka (se s.18). Eller: Retur skal varsles Doka minimum 2 arbeidsdager på forhånd.

Retur skal varsles Doka minimum 2 arbeidsdager på forhånd. Ved retur fås telleliste/returskjema ved henvendelse til Doka Norge AS. Denne benyttes til egenkontroll på byggeplass. Kopi leveres til Doka, med bilen eller mail til avdelingen nær deg (se s.18).

Dette gir dobbel sjekk og sikkerhet mot menneskelig feil.

(Sjåføren skal ikke kvittere for mottatt materiell på byggeplass)

Ved mottak på vårt lager telles returmateriell inn, og Doka's telling legges til grunn for evt. skade / manko fakturering.



MERK:

Vedlagt finnes pakkeliste, og vi forventer at vårt materiell pakkes forskriftsmessig. Dette er også et krav fra transportørens side.

Hvis utstyret ikke er pakket som beskrevet i denne pakkeinstruks vil transportør bli sendt tilbake til byggeplass med utstyret på leietakers regning.

Mottakskontroll

Hva er viktig?

- Stemmer det som står på listen?
- Er utstyret i orden?
- Ta vare på underlegg/strø/stablekonus!

Hvorfor er dette så viktig?

Under byggeperioden:

- Slippe å plutselig oppdage at man mangler noe.
- Slippe å betale leie for utstyr man ikke har på plassen.

I returfasen:

- Slippe å betale for manglende utstyr man kanskje aldri har hatt på plassen.
- Slippe å betale for å ha skadet utstyr som kanskje var skadet når man mottok det.
- Bruk medsendt underlegg/strø/stablekonus for forsvarlig pakking/transport.



MERK: Dersom det oppdages avvik, må dette dokumenteres og gis beskjed til Doka med en gang, så slipper vi mange diskusjoner i ettertid.



Finér utgjør den største utgiftsposten for de aller fleste prosjekter. Her ser dere ett eksempel på hvorfor.

Pakkeinstruks ved retur av leiemateriell

Alt materiell skal alltid være godt rengjort, montert, buntet og pakket. Dårlig rengjort materiell, demontert og uforsvarlig pakking/last vil medføre ekstrakostnader.



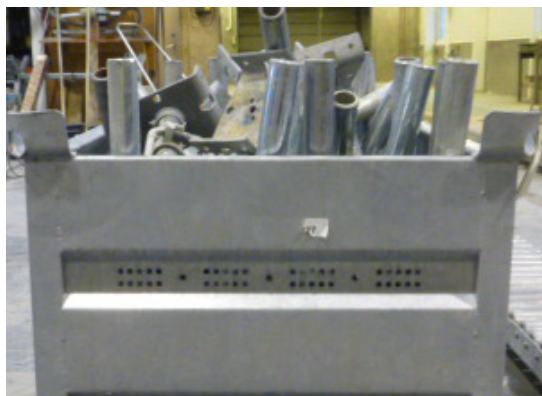
MERK: Husk å melde inn retur minimum 2 arbeidsdager i forveien.

Salgsvarer

Salgsvarer som kan krediteres er i original emballasje og ikke rustet.

Overfylte tainere

Vennligst ikke overfyll tainere, dette skaper problemer ved stabling på vårt lager ved mottak av retur.



Rengjøring og montering/demontering

Det er ekstremt viktig at utstyr som kan monteres/demonteres kommer på samme forsendelse (retur) og helst montert/demontert slik dere fikk det fra Doka. Da slipper dere å betale for manglende deler og ekstra renoveringskostnader. Eksempel på utstyr:

Formstøtte IB



Skjøtelask H20



GF pumpe-luse SCC

Disse skal rengjøres/spyles rett etter demontering på byggeplass. Hvis ikke vil det medføre ekstra renoveringskostnader.



Framax Xlife

Framax kassetter leveres med stablekonus i staghull ved stabling. Disse hindrer utglidning under transport. Ta vare på stablekonus ved mottak av materiell for bruk ved pakking ved retur. Dette gjelder også underlegg/strø som skal brukes ved pakking og transport.

Nye stablekonus fås ved henvendelse til Doka Norge AS. Pakk kassetter med finersiden opp. Bruk strammebånd på pakkene.

Artikkelnummer	Artikkelnavn	Antall i helpakke	Vekt på helpakke (kg)
588100500	Framax Xlife kassett 1.35x2.70 m	8	1,680
588102500	Framax Xlife kassett 0.90x2.70 m	8	1,012
588104500	Framax Xlife kassett 0.60x2.70 m	16 (To i bredden)	1,464
588105500	Framax Xlife kassett 0.55x2.70 m	16 (To i bredden)	1,392
588106500	Framax Xlife kassett 0.45x2.70 m	16 (To i bredden)	1,244
588108500	Framax Xlife kassett 0.30x2.70 m	24 (Tre i bredden)	1,476
588109500	Framax Xlife kassett 2.70x2.70 m	4	1,664
588110500	Framax Xlife kassett 1.35x1.35 m	8	851
588112500	Framax Xlife kassett 0.90x1.35 m	8	548
588114500	Framax Xlife kassett 0.60x1.35 m	16 (To i bredden)	808
588115500	Framax Xlife kassett 0.55x1.35 m	16 (To i bredden)	744
588116500	Framax Xlife kassett 0.45x1.35 m	16 (To i bredden)	656
588118500	Framax Xlife kassett 0.30x1.35 m	24 (Tre i bredden)	764
588120500	Framax Xlife universalkassett 0.90x0.90 m	8	504
588122500	Framax Xlife universalkassett 0.90x2.70 m	8	1,184
588124500	Framax Xlife universalkassett 0.90x1.35 m	8	635
588131500	Framax Xlife kassett 0.55x3.30 m	16 (To i bredden)	1,720
588221500	Framax Xlife kassett 1.35x3.30 m	5	1,297
588222500	Framax Xlife kassett 0.90x3.30 m	8	1,236
588223500	Framax Xlife kassett 0.60x3.30 m	16 (To i bredden)	1,835
588224500	Framax Xlife kassett 0.45x3.30 m	16 (To i bredden)	1,567
588225500	Framax Xlife kassett 0.30x3.30 m	24 (Tre i bredden)	1,884
588228500	Framax Xlife universalkassett 0.90x3.30 m	8	1,461
588601500	Framax Xlife universalkassett 1.20x2.70 m	8	1,806
588603500	Framax Xlife universalkassett 1.20x1.35 m	8	934
588604500	Framax Xlife universalkassett 1.20x0.90 m	8	732
588608500	Framax Xlife kassett 2.70x3.30 m	4	2,057
588671500	Framax Xlife universalkassett 1.20x3.30 m	5	1,384
588984500	Framax Xlife kassett 0.50x3.30 m	16 (To i bredden)	1,636
588985500	Framax Xlife kassett 0.50x2.70 m	16 (To i bredden)	1,399
588986500	Framax Xlife kassett 0.50x1.35 m	16 (To i bredden)	704

Bunting av kassettene

1. Plasser strø ca. 8,0 x 10,0 (B X H) under tverrprofilen.
2. Surr sammen strø og nederste kassett med stålband.

4. Surr sammen hele stabelen med stålband.

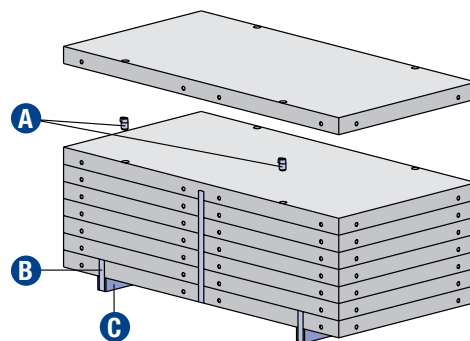


ADVARSEL!

Den glatte overflaten på de pulverlakkerte kassettene reduserer vedheftenevnen.

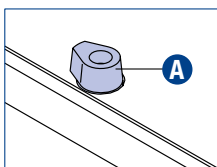
- Flytting av kassettstabler uten Framax stablekonus (2 stk. for hver posisjon) er strengt forbudt.

Unntak: Ved flytting med Framax løftestropper er det ikke nødvendig med stablekonuser.



- A** Framax stablekonus
- B** Stålband
- C** Strø

3. Legg inn Framax stablekonuser.



- A** Framax Stablekonus

Stablekonusene sikrer at kassettene ikke skli.

Tilbehør

Alt tilbehør leveres ut i våre materialtainere. Vi forventer at tilbehør sorteres og returneres i samme materialtainere.

Artikkel nummer	Artikkelnavn	Antall i helpakke	Vekt på helpakke (kg)	Type pakkeenhet
580365000	Formstøtte 340 IB	25	649	Doka stable tainer 1.55x0.85 m
580366000	Formstøtte 540 IB	20	869	Doka stable tainer 1.55x0.85 m
581966000	Stagmutter 15.0	800	934	Doka ståltainer 1.20x0.80 m
588148000	Framax universalsbjelke 1.50 m	40	710	Doka stable tainer 1.20x0.80 m
588150000	Framax universalsbjelke 0.90 m	50	600	Doka ståltainer 1.20x0.80 m
588152000	Framax spennklemme	500	815	Doka ståltainer 1.20x0.80 m
588153400	Framax hurtigklemme RU	200	730	Doka ståltainer 1.20x0.80 m
588168000	Framax justerbar klemme	120	706	Doka ståltainer 1.20x0.80 m
588169000	Framax multifunksjon klemme	100	645	Doka ståltainer 1.20x0.80 m



Ikke tillatt!

Kontaktflaten må være fri for betong.
Betongrester på kontaktflaten er ikke tillatt.



Ikke tillatt!

Xlife-finèr må være fri for betong.
Sterk tilsmussing på Xlife-finèr er ikke tillatt.



Tillatt!

En film av betongrester på opptil 1mm er tillatt.
f.eks. fritt område på kassettpanel.



Bulker i profil på opptil 5mm i dybden og med en maksimal lengde på 80mm er tillatt.
Det brukes en spesialmåler til målingen.



Rengjøringstilstand bakside av kassett.
Sterk tilsmussing på funksjonelle deler er ikke tillatt.
Mindre betongrester er tillatt.



Ikke tillatt!

Brent finèr er ikke tillatt.



Ikke tillatt!

Siden betongrester er tykkere enn 1 mm.

Framax Xlife plus

Framax kassetter leveres med stablekonus i staghull ved stabling. Disse hindrer utglidning under transport.

Ta vare på stablekonus ved mottak av materiell for bruk ved pakking ved retur. Dette gjelder også underlegg/strø som skal brukes ved pakking og transport. Nye stablekonus fås ved henvendelse til Doka Norge AS. Pakk kassetter med finersiden opp. Bruk strammebånd på pakkene.

Artikkelnummer	Artikkelnavn	Antall i helpakke	Vekt på helpakke (kg)
589260000	Framax Xlife plus kassett B 2.70x2.70 m	4	1,742
589261000	Framax Xlife plus kassett B 1.35x2.70 m	8	1,780
589262000	Framax Xlife plus kassett B 0.90x2.70 m	8	1,208
589263000	Framax Xlife plus kassett B 0.75x2.70 m	8	1,084
589264000	Framax Xlife plus kassett B 0.60x2.70 m	16 (To i bredden)	1,712
589265000	Framax Xlife plus kassett B 0.45x2.70 m	16 (To i bredden)	1,392
589266000	Framax Xlife plus kassett B 0.30x2.70 m	24 (Tre i bredden)	1,620
589267000	Framax Xlife plus kassett B 1.35x1.35 m	8	912
589268000	Framax Xlife plus kassett 0.90x1.35 m	8	626
589269000	Framax Xlife plus kassett 0.75x1.35 m	8	568
589270000	Framax Xlife plus kassett 0.60x1.35 m	16 (To i bredden)	920
589271000	Framax Xlife plus kassett 0.45x1.35 m	16 (To i bredden)	736
589272000	Framax Xlife plus kassett 0.30x1.35 m	24 (Tre i bredden)	852
589290000	Framax Xlife plus kassett C 2.70x3.30 m	4	2,086
589291000	Framax Xlife plus kassett C 1.35x3.30 m	5	1,365
589292000	Framax Xlife plus kassett B 0.90x3.30 m	8	1,720
589293000	Framax Xlife plus kassett B 0.75x3.30 m	8	1,546
589294000	Framax Xlife plus kassett B 0.60x3.30 m	16 (To i bredden)	2,250
589295000	Framax Xlife plus kassett B 0.45x3.30 m	16 (To i bredden)	1,822
589296000	Framax Xlife plus kassett B 0.30x3.30 m	24 (Tre i bredden)	2,124
589332000	Framax Xlife plus kassett B 0.55x2.70 m	16 (To i bredden)	1,536
589333000	Framax Xlife plus kassett B 0.50x2.70 m	16 (To i bredden)	1,498
589334000	Framax Xlife plus kassett 0.55x1.35 m	16 (To i bredden)	1,008
589335000	Framax Xlife plus kassett 0.50x1.35 m	16 (To i bredden)	797

Bunting av kassettene



VARSEL: Demontere Framax Xlife plus anker Mutter 20,0 og Framax Xlife plus stabiliseringsbrakett for stabling.

1. Plasser strø ca. 8,0 x 10,0 (B X H) under tverrprofilen.
2. Surr sammen strø og nederste kassett med stålbånd.
3. Stablekonusene sikrer at kassettene ikke sklir.



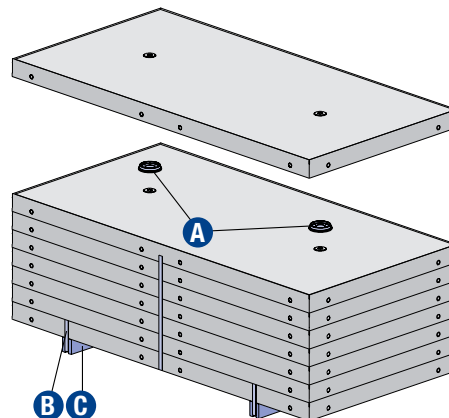
ADVARSEL!

Den glatte overflaten på de pulverlakkerte kassettene reduserer vedheftenevnen.

- Flytting av kassettstaber uten Framax stablekonus (2 stk. for hver posisjon) er strengt forbudt.

Unntak: Ved flytting med Framax løftestropper er det ikke nødvendig med stablekonuser.

4. Surr sammen hele stabelen med stålbånd.



- A** Framax Xlife plus stablekonus eller Framax Xlife plus stablekonus I
- B** Stålbånd
- C** Strø

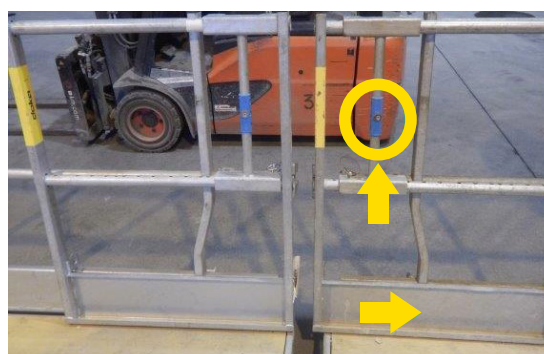
Tilbehør

Alt tilbehør leveres ut i våre materialtainere. Vi forventer at tilbehør sorteres og returneres i samme materialtainere.

Artikkel nummer	Artikkelnavn	Antall i helpakke	Vekt på helpakke inkl. tainer (kg)	Type pakkeenhet
589216500	Framax Xlife plus anker Mutter I 20.0	640	812	Doka ståltainer 1.20 x 0.80 m
589217000	Framax Xlife plus stabiliseringsbrakett	350	529	Doka ståltainer 1.20 x 0.80 m
589277000	Framax Xlife plus stag 20.0 15-30 cm	200	1.062	Doka ståltainer 1.20 x 0.80 m
589278000	Framax Xlife plus stag 20.0 25-40 cm	180	1.038	Doka ståltainer 1.20 x 0.80 m
589298000	Framax Xlife plus stag 20.0 45-60 cm	180	1.191	Doka ståltainer 1.20 x 0.80 m

Xsafe plus plattform 2,70m med siderekker

Vi opplever at mange demonterer siderekkerne på disse hvis de ikke skal brukes, dette er ikke nødvendig da de kan foldes sammen som vist på bildet, uten at de er i veien. Skal de monteres sammen ved siden av hverandre er det bare å løfte på den blå mekanismen og skyve siderekkeret innover.



Frami

Pakkes og returneres i Frami materialtainer 1,20 m / 1,50 m.
Rengjøres på samme måte som Framax illustrert på s.10.

Artikkel nummer	Artikkelnavn	Antall i helpakke	Vekt på helpakke inkl. tainer (kg)	Type pakkeenhet
588401500	Frami Xlife kassett 0.90 x 1.20 m	10	456	Frami stableramme 1.20 m
588402500	Frami Xlife universalkassett 0.75 x 1.20 m	12	534	Frami stableramme 1.20 m
588404500	Frami Xlife kassett 0.45 x 1.20 m	20	546	Frami stableramme 1.20 m
588405500	Frami Xlife kassett 0.30 x 1.20 m	30	651	Frami stableramme 1.20 m
588406500	Frami Xlife kassett 0.90 x 1.50 m	10	534	Frami stableramme 1.50 m
588407500	Frami Xlife universalkassett 0.75 x 1.50 m	12	663	Frami stableramme 1.50 m
588409500	Frami Xlife kassett 0.45 x 1.50 m	20	647	Frami stableramme 1.50 m
588410500	Frami Xlife kassett 0.30 x 1.50 m	30	814	Frami stableramme 1.50 m
588423500	Frami Xlife universalkassett 0.90 x 1.20 m	10	556	Frami stableramme 1.20 m
588424500	Frami Xlife universalkassett 0.90 x 1.50 m	10	679	Frami stableramme 1.50 m
588447500	Frami Xlife kassett 0.75 x 1.20 m	12	468	Frami stableramme 1.20 m
588448500	Frami Xlife kassett 0.75 x 1.50 m	12	565	Frami stableramme 1.50 m
588463500	Frami Xlife kassett 0.60 x 1.20 m	13	450	Frami stableramme 1.20 m
588464500	Frami Xlife kassett 0.60 x 1.50 m	13	531	Frami stableramme 1.50 m

Tilbehør



Allt tilbehør leveres ut i våre materialtainer. Vi forventer at tilbehør sorteres og returneres i samme materialtainerne.

Artikkel nummer	Artikkelnavn	Antall i helpakke	Vekt på helpakke inkl. tainer (kg)	Type pakkeenhet
588433000	Frami hurtigklemme	700	931	Doka stålcontainer 1.20 x 0.80 m
588436000	Frami justerbar klemme	120	502	Doka stålcontainer 1.20 x 0.80 m
588437500	Justerstøtte 260 IB	40	548	Doka stable tainer 1.20 x 0.80 m
588439000	Frami universalbjelke 0.70 m	100	435	Doka stålcontainer 1.20 x 0.80 m
588440000	Frami universalbjelke 1.25 m	80	546	Doka stable tainer 1.20 x 0.80 m
588441000	Frami spennklemme	500	620	Doka stålcontainer 1.20 x 0.80 m

Dokaflex

I tec 20 bjelker

- Sorteres etter lengde.
- Legges 5 stk. i bredden og "flettet" i hverandre på neste lag. Se illustrasjon (s.16).
- Legges på strø og pakkes med strammebånd.

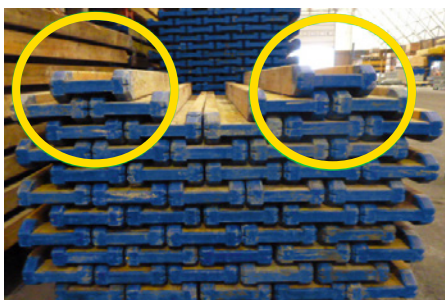
Artikkelnummer	Artikkelnavn	Antall i helpakke	Vekt på helpakke inkl. tainer (kg)
188001000	Doka bjelke I tec 20 1.80 m	60	605
188002000	Doka bjelke I tec 20 2.45 m	60	823
188003000	Doka bjelke I tec 20 2.65 m	60	891
188004000	Doka bjelke I tec 20 2.90 m	60	975
188005000	Doka bjelke I tec 20 3.30 m	60	1,109
188006000	Doka bjelke I tec 20 3.60 m	60	1,210
188007000	Doka bjelke I tec 20 3.90 m	60	1,311
188008000	Doka bjelke I tec 20 4.50 m	60	1,512
188009000	Doka bjelke I tec 20 4.90 m	60	1,647
188010000	Doka bjelke I tec 20 5.90 m	60	1,983

H20 top N bjelker

- Sorteres etter lengde
- Legges 5 stk. i bredden og "flettet" i hverandre på neste lag. Se illustrasjon.
- Legges på strø og pakkes med strammebånd
- Unntak: H20 top 5,90 m legges i pakker à 60 stk.

Artikkelnummer	Artikkelnavn	Antall i helpakke	Vekt på helpakke inkl. tainer (kg)
189011000	Doka bjelke H20 top N 1.80 m	100	846
189012000	Doka bjelke H20 top N 2.45 m	100	1,152
189013000	Doka bjelke H20 top N 2.65 m	100	1,246
189014000	Doka bjelke H20 top N 2.90 m	100	1,363
189015000	Doka bjelke H20 top N 3.30 m	100	1,551
189016000	Doka bjelke H20 top N 3.60 m	100	1,692
189017000	Doka bjelke H20 top N 3.90 m	100	1,833
189018000	Doka bjelke H20 top N 4.50 m	100	2,115
189019000	Doka bjelke H20 top N 4.90 m	100	2,303
189020000	Doka bjelke H20 top N 5.90 m	60	1,664

Halvpakker pakkes slik at de kan stables stabilt i høyden (bilder på venstre side). Og bildet av en helpakke med 100stk flettet i hverandre til høyre.



Dekkestøtter

- Pakkes og returneres i Doka stabletainer.
- Pakkes med strammebånd

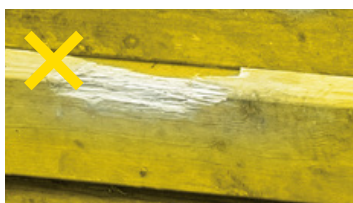
Artikkel nummer	Artikkelnavn	Antall i helpakke	Vekt på helpakke inkl. tainer (kg)	Type pakkeenhet
586086400	Doka dekkestøtte Eurex 20 top 250	40	578	Doka stable tainer 1.55x0.85 m
586087400	Doka dekkestøtte Eurex 20 top 300	40	615	Doka stable tainer 1.55x0.85 m
586088400	Doka dekkestøtte Eurex 20 top 350	40	735	Doka stable tainer 1.55x0.85 m
586089400	Doka dekkestøtte Eurex 20 top 400	30	688	Doka stable tainer 1.55x0.85 m
586090400	Doka dekkestøtte Eurex 20 top 550	30	1,010	Doka stable tainer 1.55x0.85 m
586094400	Doka dekkestøtte Eurex 30 top 350	30	662	Doka stable tainer 1.55x0.85 m
586095400	Doka dekkestøtte Eurex 30 top 400	30	779	Doka stable tainer 1.55x0.85 m
586096000	Doka dekkestøtte Eurex 20 top 150	40	390	Doka ståltainer 1.20x0.80 m
586119400	Doka dekkestøtte Eurex 30 top 450	30	915	Doka stable tainer 1.55x0.85 m
586129000	Doka dekkestøtte Eurex 30 top 550	24	967	Doka stable tainer 1.55x0.85 m



Tilbehør

Alt tilbehør leveres ut i våre materialtainer. Vi forventer at tilbehør sorteres og returneres i samme materialtainer.

Artikkel nummer	Artikkelnavn	Antall i helpakke	Vekt på helpakke inkl. tainer (kg)	Type pakkeenhet
586155500	Foldebein top	35	506	Doka gittertainer 1.70x0.80 m
586170000	Toppgaffel H20	40	230	Doka ståltainer 1.20x0.80 m
586174000	Drophead gaffel H20	40	314	Doka ståltainer 1.20x0.80 m



Ikke tillatt!

Brudd på siden. Opptil 10 mm dybde og 500 mm lengde.



Ikke tillatt!

Sagkutt. Overfladiske sagkutt på mer enn 2 mm er ikke tillatt.



Ikke tillatt!

Skader på plastehetten. Endebeskyttelsen må være intakt.



Ikke tillatt!

Sprekker i steget. Sprekker langs steget eller sprekker på begge sider er ikke tillatt.



Ikke tillatt!

Vinklede sprekker. Sprekker og brudd på tvers av fibre er ikke tillatt.



Tillatt!

Brudd over kanten. Maks opp til 30 mm over diagonalen og en lengde på 500 mm.



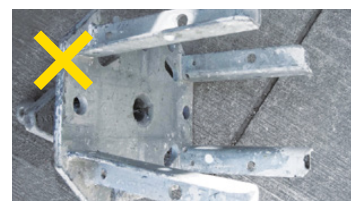
Ikke tillatt!

Dekkestøtte - ytre rør. Bulker på det ytre røret er ikke tillatt. Små bulker og buler er tillatt hvis funksjonaliteten er sikret.



Ikke tillatt!

Hode- og fotplater. Hode- og fotplatene kan bøyes opp til maksimalt 1 mm utover og 3 mm innover.



Ikke tillatt!

Dokaflex-tilbehør. Bøyde deler er ikke tillatt.

Dokadek

Artikkel nummer	Artikkelnavn	Antall i helpakke	Vekt på helpakke inkl. tainer (kg)	Type pakkeenhet
586501000	Dokadek element 1.22x2.44 m	11	434.5	Dokadek pallet 1.22x2.44 m
586502000	Dokadek element 0.81x2.44 m	11	363	Dokadek pallet 0.81x2.44 m



Staxo 40

Artikkel nummer	Artikkelnavn	Antall i helpakke	Vekt på helpakke inkl. tainer (kg)	Type pakkeenhet
582200000	Staxo 40 ramme 1.80 m	40	1,027	Staxo 40 stableramme 1.80 m
582201000	Staxo 40 ramme 1.20 m	40	739	Staxo 40 stableramme 1.20/0.90 m
582202000	Staxo 40 ramme 0.90 m	40	623	Staxo 40 stableramme 1.20/0.90 m



Tilbehør

Alt tilbehør leveres ut i våre materialtainer. Vi forventer at tilbehør sorteres og returneres i samme materialtainer.

Artikkel nummer	Artikkelnavn	Antall i helpakke	Vekt på helpakke inkl. tainer (kg)	Type pakkeenhet
582208000	Staxo 40 toppskruer U 70cm	25	246	Doka ståltainer 1.20x0.80 m
582209000	Staxo 40 justerbar toppgaffel H20 30cm	20	200	Doka ståltainer 1.20x0.80 m
582210000	Staxo 40 justerbar toppgaffel H20 70cm	35	399	Doka gittertainer 1.70x0.80 m
582211000	Staxo 40 spindellås	600	394	Doka ståltainer 1.20x0.80 m
582205000	Staxo 40 bunnskrue 30cm	80	378	Doka ståltainer 1.20x0.80 m
582206000	Staxo 40 bunnskrue 70cm	50	375	Doka ståltainer 1.20x0.80 m
582203000	Staxo 40 skjøtestykke	400	310	Doka ståltainer 1.20x0.80 m

Øvrig materiell

Artikkel nummer	Artikkelnavn	Antall i helpakke	Vekt på helpakke inkl. tainer (kg)	Type pakkeenhet
582327000	Lastspindel 70 toppgaffel	25	300	Doka ståltainer 1.20x0.80 m
582610000	Diagonalkryss 12.100	100	499	Doka stable tainer 1.20x0.80 m
582612000	Diagonalkryss 12.150	110	668	Doka stable tainer 1.55x0.85 m
582614000	Diagonalkryss 12.200	110	800	Doka stable tainer 1.55x0.85 m
582616000	Diagonalkryss 12.250	110	954	Doka stable tainer 1.55x0.85 m
582620000	Diagonalkryss 18.100	110	712	Doka stable tainer 1.55x0.85 m
582622000	Diagonalkryss 18.150	110	800	Doka stable tainer 1.55x0.85 m
582624000	Diagonalkryss 18.200	110	896	Doka stable tainer 1.55x0.85 m
582626000	Diagonalkryss 18.250	110	1,045	Doka stable tainer 1.55x0.85 m
582636000	Toppskrue U	40	438	Doka ståltainer 1.20x0.80 m
582637000	Bunnskrue	50	520	Doka ståltainer 1.20x0.80 m
582638000	Justerbar toppgaffel	20	278	Doka ståltainer 1.20x0.80 m
582639000	Lastspindel 70	50	508	Doka ståltainer 1.20x0.80 m
582772000	Diagonalkryss 9.100	100	443	Doka stable tainer 1.20x0.80 m
582773000	Diagonalkryss 9.150	110	616	Doka stable tainer 1.55x0.85 m
582774000	Diagonalkryss 9.200	110	764	Doka stable tainer 1.55x0.85 m
582775000	Diagonalkryss 9.250	110	887	Doka stable tainer 1.55x0.85 m
586145000	Foldebein 1.20m	20	452	Doka stable tainer 1.20x0.80 m
820000001	Eurex 100 plus 290	20	409	Doka stable tainer 1.55x0.85 m
820000003	Eurex 100 plus 410	20	489	Doka stable tainer 1.55x0.85 m
820000005	Eurex 100 plus 550	20	629	Doka stable tainer 1.55x0.85 m
820000014	Eurex 100 plus foldebein	30	366	Doka gittertainer 1.70x0.80 m
857508001	DokaRex veggstøtte 305 IB	45	829	Doka stable tainer 1.55x0.85 m
857508002	DokaRex veggstøtte 450 IB	28	607	Doka stable tainer 1.55x0.85 m
857508003	DokaRex veggstøtte 750 IB	15	682	Doka stable tainer 1.55x0.85 m
857508004	DokaRex veggstøtte 1020 IB	12	1,209	Barell Euro 2.40x0.80 m/Strø
857508005	DokaRex hurtigfeste M20	300	880	Doka ståltainer 1.20x0.80 m

Kontaktinformasjon

Oslo

Vekstveien 19
3474 Åros
T +47 31 00 50 70

Logistikk/retur

Dominik Suchorowski
T +47 94 01 94 24
dominik.suchorowski@doka.com

Ronny Andersen:
T +47 94 01 94 22
ronny.andersen@doka.com

Trondheim

Øysandveien 241
7224 Melhus
T +47 72 89 38 10

Logistikk/retur

Lars Bakke
T +47 90 71 52 65
lars.bakke@doka.com

Anders Lohse
T +47 90 65 19 37
anders.lohse@doka.com

Bergen

Toppemyr 11
5136 Mjølkeråen
T +47 91 54 64 09

Logistikk/retur

Vegard Helseth
T +47 91 54 64 09
vegard.helseth@doka.com



www.mydoka.com

Kundeportalen myDoka gir deg oversikt over beholdnings- og bevegelsesdata på byggeplassen i sanntid. Siden den er optimalisert for stasjonære datamaskiner og mobile enheter, kan alle funksjoner brukes uavhengig av tid og sted, både på smarttelefon og nettbrett. Det brukervennlige grensesnittet gjør det mulig med enkel navigasjon i portalen.



**Bruerveiledning og info
om våre produkter**

www.doka.com/no/solutions/overview/index



Site Manager's Folder

doka



The Formwork Experts.





To the Site Manager!

Thank you for choosing Doka Norge as your formwork supplier. We look forward to a rewarding relationship.

In order for a construction site to function to everyone's satisfaction, it is important to understand each other's requirements and expectations. We at Doka Norge therefore decided to provide this Site Manager's Folder.

We have prepared user instructions for all of our formwork systems (see page 18).

The most important of these have been translated into Norwegian. Please refer to these for the correct use of the materials. The relevant user instructions will be supplied at the construction site.

Table of contents

Tips for rental and return	04
Acceptance control	05
Packing instructions	05

Requirements for material rental and return

Read the enclosed documents before renting

Questions

If you have any questions, contact the order and logistics department at one of our locations near you (see page 18).

Damaged material

If material is found to be damaged at the construction site, inform Doka immediately.

This enables us to stop billing for rental of unusable material, so you save money. Otherwise rental payments will be due throughout the construction period, plus the value of the material at the end of the rental period.

Return damaged material to Doka. Damaged material will be discarded/rejected by Doka. It will not go back out onto the market.

Lifting gear

It is the responsibility of the construction site to keep up with annual inspection deadlines for all types of lifting gear.

Mould oiling

All formwork with veneer surfaces must be oiled before each new pour.

If this is not done the concrete will "burn" itself into the veneer. This results in a bad concrete finish at the site, and cannot be removed in renovation.

The renter will be charged for veneer replacement. Use standard formwork oil adapted to Norwegian conditions. Diesel and similar oils are strictly forbidden!

Return

Notification of returns can be made through our "myDoka" online system (see page 18). Or: Notify Doka of return at least two working days in advance.

Upon return a parts list / return form can be obtained by contacting Doka Norge AS, for your own use for inspection at the site. A copy should be sent to Doka, with the vehicle or by mail to an office near you (see page 18).

This serves as a double-check and security against human error.

(The driver must not sign for material received at the construction site).

Upon receipt at our stock the returned material will be counted, and Doka's count is the basis for any damage or missing charges.



NOTE:

A packing list is included, and we expect our material to be packed to specifications. This is also a requirement from the carriers' side.

If the equipment is not packed as described in this packing instruction, the carrier will be sent back to the construction site with the equipment, at the renter's cost.

Acceptance control

What is important?

- Is it the same as what's on the list?
- Is the equipment in order?
- Take care of the mats/straw/stacking cones!

Why is this so important?

During the construction phase:

- Avoid suddenly discovering that something is missing.
- Avoid paying rental fees for equipment you don't have at the site.

During the return phase:

- Avoid paying for equipment you may never have had at the site.
- Avoid paying for equipment that might have been damaged when you got it.
- Use the mats/straw/stacking cones sent with the equipment for proper packing and transportation.



NOTE: If deviations are found this must be documented and reported to Doka immediately. This will prevent many discussions later on.



Veneer is the largest cost item for the majority of projects. Here you can see an example of why.

Packing instructions for returning rented materials

All materials must always be well cleaned, assembled, bundled and packed. Poorly cleaned or disassembled materials, and improper packing/loading will cause extra costs.



NOTE: Remember to report returns at least two working days in advance.

Sales products

Sales products that can be credited are in original packaging and not rusted.

Overfilled containers

Please do not overfill containers, as this creates problems for stacking in our storage area when accepting returns.



Cleaning and assembly/disassembly

It is extremely important that equipment that can be assembled/disassembled come by the same shipment (return), and ideally assembled/disassembled just like you got it from Doka. That way you don't have to pay for missing parts or extra renovation costs. Examples of equipment:

Panel strut IB



Stacking plate H20



Filler neck GF SCC

These should be cleaned/rinsed after dismantling at the construction site. If this is not done there will be extra renovation costs.



Framax Xlife

Framax panels are supplied with stacking cones in their holes when stacked. They prevent slippage during transport. Keep the stacking cones when receiving materials, for use when packing for return. The same goes for mats/straw for use in packing and transport.

New stacking cones can be obtained by contacting Doka Norge AS. Pack panels with the veneer side up. Strap stacks together with packing strap.

Article number	Article name	Quantity in complete package	Weight of complete package (kg)
588100500	Framax Xlife panel 1.35x2.70 m	8	1,680
588102500	Framax Xlife panel 0.90x2.70 m	8	1,012
588104500	Framax Xlife panel 0.60x2.70 m	16 (Two in width)	1,464
588105500	Framax Xlife panel 0.55x2.70 m	16 (Two in width)	1,392
588106500	Framax Xlife panel 0.45x2.70 m	16 (Two in width)	1,244
588108500	Framax Xlife panel 0.30x2.70 m	24 (Three in width)	1,476
588109500	Framax Xlife panel 2.70x2.70 m	4	1,664
588110500	Framax Xlife panel 1.35x1.35 m	8	851
588112500	Framax Xlife panel 0.90x1.35 m	8	548
588114500	Framax Xlife panel 0.60x1.35 m	16 (Two in width)	808
588115500	Framax Xlife panel 0.55x1.35 m	16 (Two in width)	744
588116500	Framax Xlife panel 0.45x1.35 m	16 (Two in width)	656
588118500	Framax Xlife panel 0.30x1.35 m	24 (Three in width)	764
588120500	Framax Xlife universal panel 0.90x0.90 m	8	504
588122500	Framax Xlife universal panel 0.90x2.70 m	8	1,184
588124500	Framax Xlife universal panel 0.90x1.35 m	8	635
588131500	Framax Xlife panel 0.55x3.30 m	16 (Two in width)	1,720
588221500	Framax Xlife panel 1.35x3.30 m	5	1,297
588222500	Framax Xlife panel 0.90x3.30 m	8	1,236
588223500	Framax Xlife panel 0.60x3.30 m	16 (Two in width)	1,835
588224500	Framax Xlife panel 0.45x3.30 m	16 (Two in width)	1,567
588225500	Framax Xlife panel 0.30x3.30 m	24 (Three in width)	1,884
588228500	Framax Xlife universal panel 0.90x3.30 m	8	1,461
588601500	Framax Xlife universal panel 1.20x2.70 m	8	1,806
588603500	Framax Xlife universal panel 1.20x1.35 m	8	934
588604500	Framax Xlife universal panel 1.20x0.90 m	8	732
588608500	Framax Xlife panel 2.70x3.30 m	4	2,057
588671500	Framax Xlife universal panel 1.20x3.30 m	5	1,384
588984500	Framax Xlife panel 0.50x3.30 m	16 (Two in width)	1,636
588985500	Framax Xlife panel 0.50x2.70 m	16 (Two in width)	1,399
588986500	Framax Xlife panel 0.50x1.35 m	16 (Two in width)	704

Bundling the panels

1. Position hardwood blocking approx, 8.0 x 10.0 (W x H) underneath the cross profile.
2. Strap the sleepers (hardwood blocking) and the bottom panel together with metal branding.



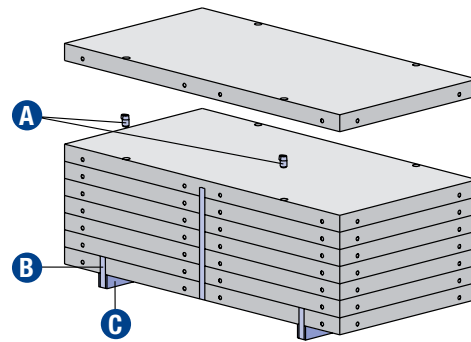
WARNING

The smooth surface of the powder-coated panels reduce the sticking friction .

- It is strictly forbidden to lift stacks of panels without inserting Framax stacking cones (2 cones per layer) first!

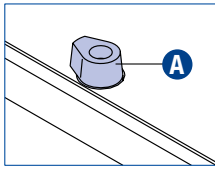
Exception: stacking cones are not required if the stack is lifted using the Framax transport gear.

4. Strap the whole stack together tightly with strapping tape.



- A** Framax stacking cone
- B** Strapping tape
- C** Sleeper

3. Insert Framax strapping cones.



- A** Framax stacking cone

The stacking cones secure the panels against slippage.

Accessories

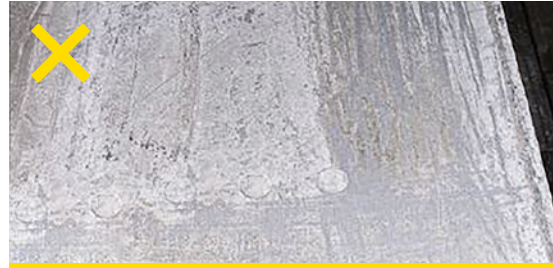
All accessories are delivered in our material containers. We expect accessories to be sorted and returned in the same material containers.

Article number	Article name	Quantity in complete package	Weight of complete package (kg)	Type of packing unit
580365000	Panel strut 340 IB	25	649	Doka stacking pallet 1.55x0.85 m
580366000	Panel strut 540 IB	20	869	Doka stacking pallet 1.55x0.85 m
581966000	Super plate 15.0	800	934	Doka multi-trip transport box 1.20x0.80 m
588148000	Framax universal waling 1.50 m	40	710	Doka stacking pallet 1.20x0.80 m
588150000	Framax universal waling 0.90 m	50	600	Doka multi-trip transport box 1.20x0.80 m
588152000	Framax wedge clamp	500	815	Doka multi-trip transport box 1.20x0.80 m
588153400	Framax quick acting clamp RU	200	730	Doka multi-trip transport box 1.20x0.80 m
588168000	Framax adjustable clamp	120	706	Doka multi-trip transport box 1.20x0.80 m
588169000	Framax multi function clamp	100	645	Doka multi-trip transport box 1.20x0.80 m



Not allowed!

Due to concrete residues on the contact surface.



Not allowed!

Because not washed and concrete residues existent.



Allowed!

Thin layer of concrete residue up to a max. of 1 mm.



Dents are allowed of up to 5 mm in depth with a maximum length of 80 mm.



Cleaning condition back of panel. Heavy soiling of functional parts is not permitted. Smaller concrete residues are permitted.



Not allowed!

Burned plywood is not allowed.



Not allowed!

Since concrete residue at seepage thicker than 1 mm.

Framax Xlife Plus

Framax panels are supplied with stacking cones in their holes when stacked. They prevent slippage during transport.

Keep the stacking cones when receiving materials, for use when packing for return. The same goes for mats/straw for use in packing and transport. New stacking cones can be obtained by contacting Doka Norge AS. Pack panels with the veneer side up. Strap stacks together with packing strap.

Article number	Article name	Quantity in complete package	Weight of complete package (kg)
589260000	Framax Xlife plus panel B 2.70x2.70 m	4	1,742
589261000	Framax Xlife plus panel B 1.35x2.70 m	8	1,780
589262000	Framax Xlife plus panel B 0.90x2.70 m	8	1,208
589263000	Framax Xlife plus panel B 0.75x2.70 m	8	1,084
589264000	Framax Xlife plus panel B 0.60x2.70 m	16 (two in width)	1,712
589265000	Framax Xlife plus panel B 0.45x2.70 m	16 two in width)	1,392
589266000	Framax Xlife plus panel B 0.30x2.70 m	24 (three in width)	1,620
589267000	Framax Xlife plus panel B 1.35 x 1.35 m	8	912
589268000	Framax Xlife plus panel 0.90 x 1.35 m	8	626
589269000	Framax Xlife plus panel 0.75 x 1.35 m	8	568
589270000	Framax Xlife plus panel 0.60 x 1.35 m	16 (two in width)	920
589271000	Framax Xlife plus panel 0.45 x 1.35 m	16 (two in width)	736
589272000	Framax Xlife plus panel 0.30 x 1.35 m	24 (three in width)	852
589290000	Framax Xlife plus panel C 2.70 x 3.30 m	4	2,086
589291000	Framax Xlife plus panel C 1.35 x 3.30 m	5	1,365
589292000	Framax Xlife plus panel B 0.90x3.30 m	8	1,720
589293000	Framax Xlife plus panel B 0.75x3.30 m	8	1,546
589294000	Framax Xlife plus panel B 0.60x3.30 m	16 (two in width)	2,250
589295000	Framax Xlife plus panel B 0.45x3.30 m	16 (two in width)	1,822
589296000	Framax Xlife plus panel B 0.30x3.30 m	24 (three in width)	2,124
589332000	Framax Xlife plus panel B 0.55x2.70 m	16 (two in width)	1,536
589333000	Framax Xlife plus panel B 0.50x2.70 m	16 (two in width)	1,498
589334000	Framax Xlife plus panel 0.55 x 1.35 m	16 (two in width)	1,008
589335000	Framax Xlife plus panel 0.50 x 1.35 m	16 (two in width)	797

Bundling the panels



NOTICE: Before stacking the panels, dismantle the Framax Xlife plus distance protectors NG.

1. Position sleepers measuring approx. 8.0x10.0 (W x H) underneath the cross profile.
2. Strap the sleepers (hardwood blocking) and the bottom panel together with metal banding.



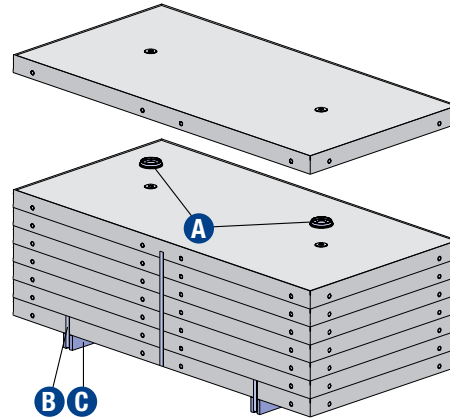
WARNING

The smooth surface of the powder-coated panels reduces the sticking friction.

- It is strictly forbidden to lift stacks of panels without inserting Framax Xlife plus stacking cones (2 cones per layer) first!

Exception: stacking cones are not required if the stack is lifted using the Framax transport gear.

3. The stracking cones stop the panels slipping
4. Strap the whole strack together tightly with strapping tape.



- A** Framax Xlife plus stacking cone or Framax Xlife plus stracking cone I
- B** Strapping tape
- C** Sleeper

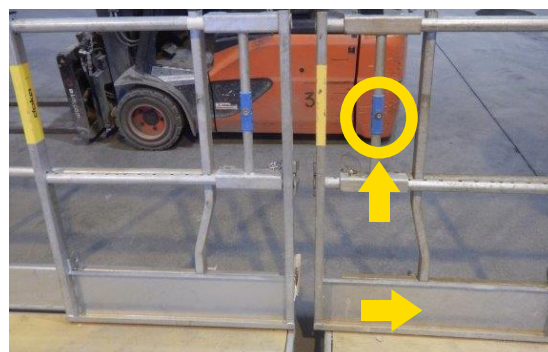
Accessories

All accessories are delivered in our material containers. We expect accessories to be sorted and returned in the same material containers.

Article number	Article name	Quantity in complete package	Weight of complete package (kg)	Type of packing unit
589216500	Framax Xlife plus form-tie nut I 20.0	640	812	Doka multi-trip transport box 1.20 x 0.80 m
589217000	Framax Xlife plus distance protector	350	529	Doka multi-trip transport box 1.20 x 0.80 m
589277000	Framax Xlife plus form tie 20.0 15-30cm	200	1.062	Doka multi-trip transport box 1.20 x 0.80 m
589278000	Framax Xlife plus form tie 20.0 25-40cm	180	1.038	Doka multi-trip transport box 1.20 x 0.80 m
589298000	Framax Xlife plus form tie 20.0 45-60cm	180	1.191	Doka multi-trip transport box 1.20 x 0.80 m

Xsafe plus 2.70 m platform with side railings

We find that many customers remove the side railings from these if they won't be using them. This is unnecessary, since they can be folded out of the way as shown here. To place them next to each other you only need to lift the blue mechanism and push the railing to the side.



Frami

Pack and return in the Frami pallet 1.2 m/1.5 m. Clean the same way as shown for the Framax on page 9.

Article number	Article name	Quantity in complete package	Weight of complete package (kg)	Type of packing unit
588401500	Frami Xlife panel 0.90 x 1.20 m	10	456	Frami pallet 1.20 m
588402500	Frami Xlife universal panel 0.75 x 1.20 m	12	534	Frami pallet 1.20 m
588404500	Frami Xlife panel 0.45 x 1.20 m	20	546	Frami pallet 1.20 m
588405500	Frami Xlife panel 0.30 x 1.20 m	30	651	Frami pallet 1.20 m
588406500	Frami Xlife panel 0.90 x 1.50 m	10	534	Frami pallet 1.50 m
588407500	Frami Xlife universal panel 0.75 x 1.50 m	12	663	Frami pallet 1.50 m
588409500	Frami Xlife panel 0.45 x 1.50 m	20	647	Frami pallet 1.50 m
588410500	Frami Xlife panel 0.30 x 1.50 m	30	814	Frami pallet 1.50 m
588423500	Frami Xlife universal panel 0.90 x 1.20 m	10	556	Frami pallet 1.20 m
588424500	Frami Xlife universal panel 0.90 x 1.50 m	10	679	Frami pallet 1.50 m
588447500	Frami Xlife panel 0.75 x 1.20 m	12	468	Frami pallet 1.20 m
588448500	Frami Xlife panel 0.75 x 1.50 m	12	565	Frami pallet 1.50 m
588463500	Frami Xlife panel 0.60 x 1.20 m	13	450	Frami pallet 1.20 m
588464500	Frami Xlife panel 0.60 x 1.50 m	13	531	Frami pallet 1.50 m

Accessories



All accessories are delivered in our material containers. We expect accessories to be sorted and returned in the same material containers.

Article number	Article name	Quantity in complete package	Weight of complete package (kg)	Type of packing unit
588433000	Frami clamp	700	931	Doka multi-trip transport box 1.20 x 0.80 m
588436000	Frami adjustable clamp	120	502	Doka multi-trip transport box 1.20 x 0.80 m
588437500	Plumbing strut 260 lb	40	548	Doka stacking pallet 1.20 x 0.80 m
588439000	Frami universal waling 0.70 m	100	435	Doka multi-trip transport box 1.20 x 0.80 m
588440000	Frami universal waling 1.25 m	80	546	Doka stacking pallet 1.20 x 0.80 m
588441000	Frami wedge clamp	500	620	Doka multi-trip transport box 1.20 x 0.80 m

Dokaflex

I tec 20 beams

- Group by length.
- Lay 5 each flat and offset the next layer. See illustration on page 14.
- Lay on straw and pack with packing strap.

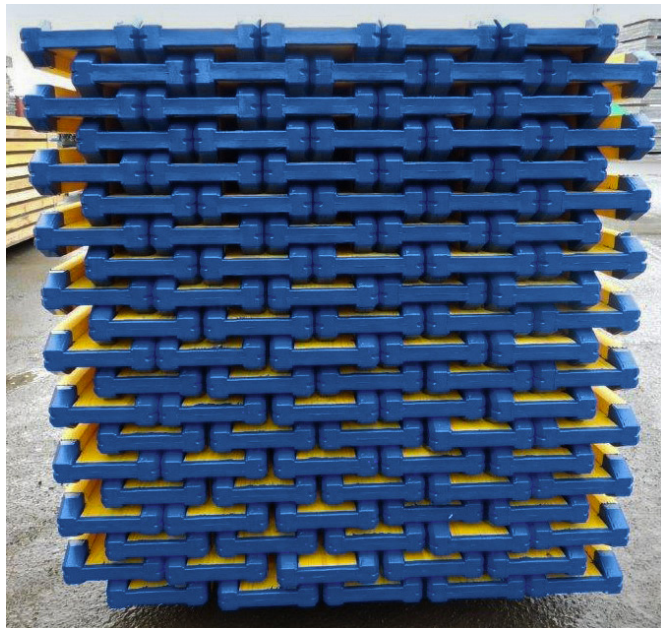
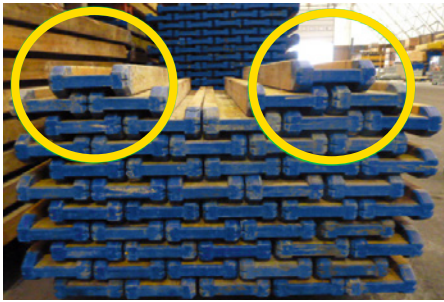
Article number	Article name	Quantity in complete package	Weight of complete package (kg)
188001000	Doka beam I tec 20 1.80 m	60	605
188002000	Doka beam I tec 20 2.45 m	60	823
188003000	Doka beam I tec 20 2.65 m	60	891
188004000	Doka beam I tec 20 2.90 m	60	975
188005000	Doka beam I tec 20 3.30 m	60	1,109
188006000	Doka beam I tec 20 3.60 m	60	1,210
188007000	Doka beam I tec 20 3.90 m	60	1,311
188008000	Doka beam I tec 20 4.50 m	60	1,512
188009000	Doka beam I tec 20 4.90 m	60	1,647
188010000	Doka beam I tec 20 5.90 m	60	1,983

H20 top N beams

- Group by length.
- Lay 5 each flat and offset the next layer. See illustration
- Lay on straw and pack with packing strap.
- Exception: Lay H20 top 5.90m in packages of 60 each.

Article number	Article name	Quantity in complete package	Weight of complete package (kg)
189011000	Doka beam H20 top N 1.80 m	100	846
189012000	Doka beam H20 top N 2.45 m	100	1,152
189013000	Doka beam H20 top N 2.65 m	100	1,246
189014000	Doka beam H20 top N 2.90 m	100	1,363
189015000	Doka beam H20 top N 3.30 m	100	1,551
189016000	Doka beam H20 top N 3.60 m	100	1,692
189017000	Doka beam H20 top N 3.90 m	100	1,833
189018000	Doka beam H20 top N 4.50 m	100	2,115
189019000	Doka beam H20 top N 4.90 m	100	2,303
189020000	Doka beam H20 top N 5.90 m	60	1,664

Half packs should be packed so that they can be stacked stably in height (photo on the left). On the right is a photo of a complete package with 100 each in offset layers.



Floor props

- Pack and return in the Doka stacking pallet.
- Pack with packing strap.

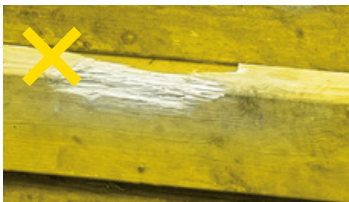
Article number	Article name	Quantity in complete package	Weight of complete package (kg)	Type of packing unit
586086400	Doka floor prop Eurex 20 top 250	40	578	Doka stacking pallet 1.55x0.85 m
586087400	Doka floor prop Eurex 20 top 300	40	615	Doka stacking pallet 1.55x0.85 m
586088400	Doka floor prop Eurex 20 top 350	40	735	Doka stacking pallet 1.55x0.85 m
586089400	Doka floor prop Eurex 20 top 400	30	688	Doka stacking pallet 1.55x0.85 m
586090400	Doka floor prop Eurex 20 top 550	30	1,010	Doka stacking pallet 1.55x0.85 m
586094400	Doka floor prop Eurex 30 top 350	30	662	Doka stacking pallet 1.55x0.85 m
586095400	Doka floor prop Eurex 30 top 400	30	779	Doka stacking pallet 1.55x0.85 m
586096000	Doka floor prop Eurex 20 top 150	40	390	Doka multi-trip transport box 1.20x0.80 m
586119400	Doka floor prop Eurex 30 top 450	30	915	Doka stacking pallet 1.55x0.85 m
586129000	Doka floor prop Eurex 30 top 550	24	967	Doka stacking pallet 1.55x0.85 m



Accessories

All accessories are delivered in our material containers. We expect accessories to be sorted and returned in the same material containers.

Article number	Article name	Quantity in complete package	Weight of complete package (kg)	Type of packing unit
586155500	Removable folding tripod top	35	506	Doka skeleton transport box 1.70 x 0.80 m
586170000	4-way head H20	40	230	Doka multi-trip transport box 1.20 x 0.80 m
586174000	Lowering head H20	40	314	Doka multi-trip transport box 1.20 x 0.80 m



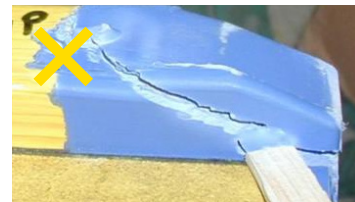
Not allowed!

Break on the side. Up to 10 mm depth and 500 mm length.



Not allowed!

Saw cut. Superficial saw cuts deeper than 2 mm are not permitted.



Not allowed!

Because plastic cap can be moved by hand. Protection not give.



Not allowed!

Crack exceeds the first beam drilling.



Not allowed!

Because crack crosses grain.



Allowed!

Because breakaway diagonally not larger than 30 mm and not longer than 500 mm.



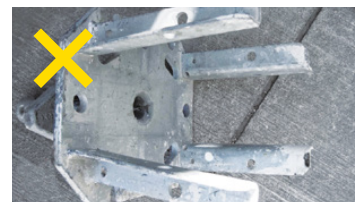
Not allowed!

Outer tube. Dents on the outer tube are not permitted. Small dents are allowed if functionality is ensured.



Not allowed!

Head and footplate bending over 1 mm outwards and 3 mm inwards.



Not allowed!

Bent parts are not permitted.

Dokadek

Article number	Article name	Quantity in complete package	Weight of complete package (kg)	Type of packing unit
586501000	Dokadek panel 1.22x2.44 m	11	434.5	Dokadek panel pallet 1.22x2.44 m
586502000	Dokadek panel 0.81 x 2.44 m	11	363	Dokadek panel pallet 0.81 x 2.44 m



Staxo 40

Article number	Article name	Quantity in complete package	Weight of complete package (kg)	Type of packing unit
582200000	Staxo 40 frame 1.80 m	40	Staxo 40 pallet 1.80 m	
582201000	Staxo 40 frame 1.20 m	40	739	Staxo 40 pallet 1.20/0.90 m
582202000	Staxo 40 frame 0.90 m	40	623	Staxo 40 pallet 1.20/0.90 m



Accessories

All accessories are delivered in our material containers. We expect accessories to be sorted and returned in the same material containers.

Article number	Article name	Quantity in complete package	Weight of complete package (kg)	Type of packing unit
582208000	Staxo 40 screw jack U-head 70cm	25	246	Doka multi-trip transport box 1.20x0.80 m
582209000	Staxo 40 4-way screw-jack head 30cm	20	200	Doka multi-trip transport box 1.20x0.80 m
582210000	Staxo 40 4-way screw-jack head 70cm	35	399	Doka skeleton transport box 1.70x0.80 m
582211000	Staxo 40 anti-dropout lock	600	394	Doka multi-trip transport box 1.20x0.80 m
582205000	Staxo 40 screw jack foot 30cm	80	378	Doka multi-trip transport box 1.20x0.80 m
582206000	Staxo 40 screw jack foot 70cm	50	375	Doka multi-trip transport box 1.20x0.80 m
582203000	Staxo 40 coupler	400	310	Doka multi-trip transport box 1.20x0.80 m

Other materials

Article number	Article name	Quantity in complete package	Weight of complete package (kg)	Type of packing unit
582327000	Heavy-duty screw jack 70 top	25	300	Doka multi-trip transport box 1.20x0.80 m
582610000	Diagonal cross 12.100	100	499	Doka stacking pallet 1.20x0.80 m
582612000	Diagonal cross 12.150	110	668	Doka stacking pallet 1.55x0.85 m
582614000	Diagonal cross 12.200	110	800	Doka stacking pallet 1.55x0.85 m
582616000	Diagonal cross 12.250	110	954	Doka stacking pallet 1.55x0.85 m
582620000	Diagonal cross 18.100	110	712	Doka stacking pallet 1.55x0.85 m
582622000	Diagonal cross 18.150	110	800	Doka stacking pallet 1.55x0.85 m
582624000	Diagonal cross 18.200	110	896	Doka stacking pallet 1.55x0.85 m
582626000	Diagonal cross 18.250	110	1,045	Doka stacking pallet 1.55x0.85 m
582636000	Screw jack U-head	40	438	Doka multi-trip transport box 1.20x0.80 m
582637000	Screw jack foot	50	520	Doka multi-trip transport box 1.20x0.80 m
582638000	4-way screw-jack head	20	278	Doka multi-trip transport box 1.20x0.80 m
582639000	Heavy-duty screw jack 70	50	508	Doka multi-trip transport box 1.20x0.80 m
582772000	Diagonal cross 9.100	100	443	Doka stacking pallet 1.20x0.80 m
582773000	Diagonal cross 9.150	110	616	Doka stacking pallet 1.55x0.85 m
582774000	Diagonal cross 9.200	110	764	Doka stacking pallet 1.55x0.85 m
582775000	Diagonal cross 9.250	110	887	Doka stacking pallet 1.55x0.85 m
586145000	Removable folding tripod 1.20m	20	452	Doka stacking pallet 1.20x0.80 m
820000001	Eurex 100 plus 290	20	409	Doka stacking pallet 1.55x0.85 m
820000003	Eurex 100 plus 410	20	489	Doka stacking pallet 1.55x0.85 m
820000005	Eurex 100 plus 550	20	629	Doka stacking pallet 1.55x0.85 m
820000014	Eurex 100 plus removable folding tripod	30	366	Doka skeleton transport box 1.70x0.80 m
857508001	DokaRex alignment strut 305 IB	45	829	Doka stacking pallet 1.55x0.85 m
857508002	DokaRex alignment strut 450 IB	28	607	Doka stacking pallet 1.55x0.85 m
857508003	DokaRex alignment strut 750 IB	15	682	Doka stacking pallet 1.55x0.85 m
857508004	DokaRex alignment strut 1020 IB	12	1,209	Barell Euro 2.40x0.80 m
857508005	DokaRex docking head M20	300	880	Doka multi-trip transport box 1.20x0.80 m

Contact

Oslo

Vekstveien 19
3474 Åros
T +47 31 00 50 70

Logistics/return

Dominik Suchorowski
T +47 94 01 94 24
dominik.suchorowski@doka.com

Ronny Andersen:
T +47 94 01 94 22
ronny.andersen@doka.com

Trondheim

Øysandveien 241
7224 Melhus
T +47 72 89 38 10

Logistics/return

Lars Bakke
T +47 90 71 52 65
lars.bakke@doka.com

Anders Lohse
T +47 90 65 19 37
anders.lohse@doka.com

Bergen

Toppemyr 11
5136 Mjølkeråen
T +47 91 54 64 09

Logistics/return

Vegard Helseth
T +47 91 54 64 09
vegard.helseth@doka.com



Real-time project data. **At a glance.**

www.mydoka.com

The **myDoka customer portal** lets you see holding and movement data on the construction site in real time. Since it is optimized for both stationary computers and mobile units, all functions can be used at any time and from anywhere, including on a smart phone or tablet. The user-friendly interface makes it easy to navigate in the portal.



**Scan here for user instructions
and information on our products**

www.doka.com/no/solutions/overview/index



