

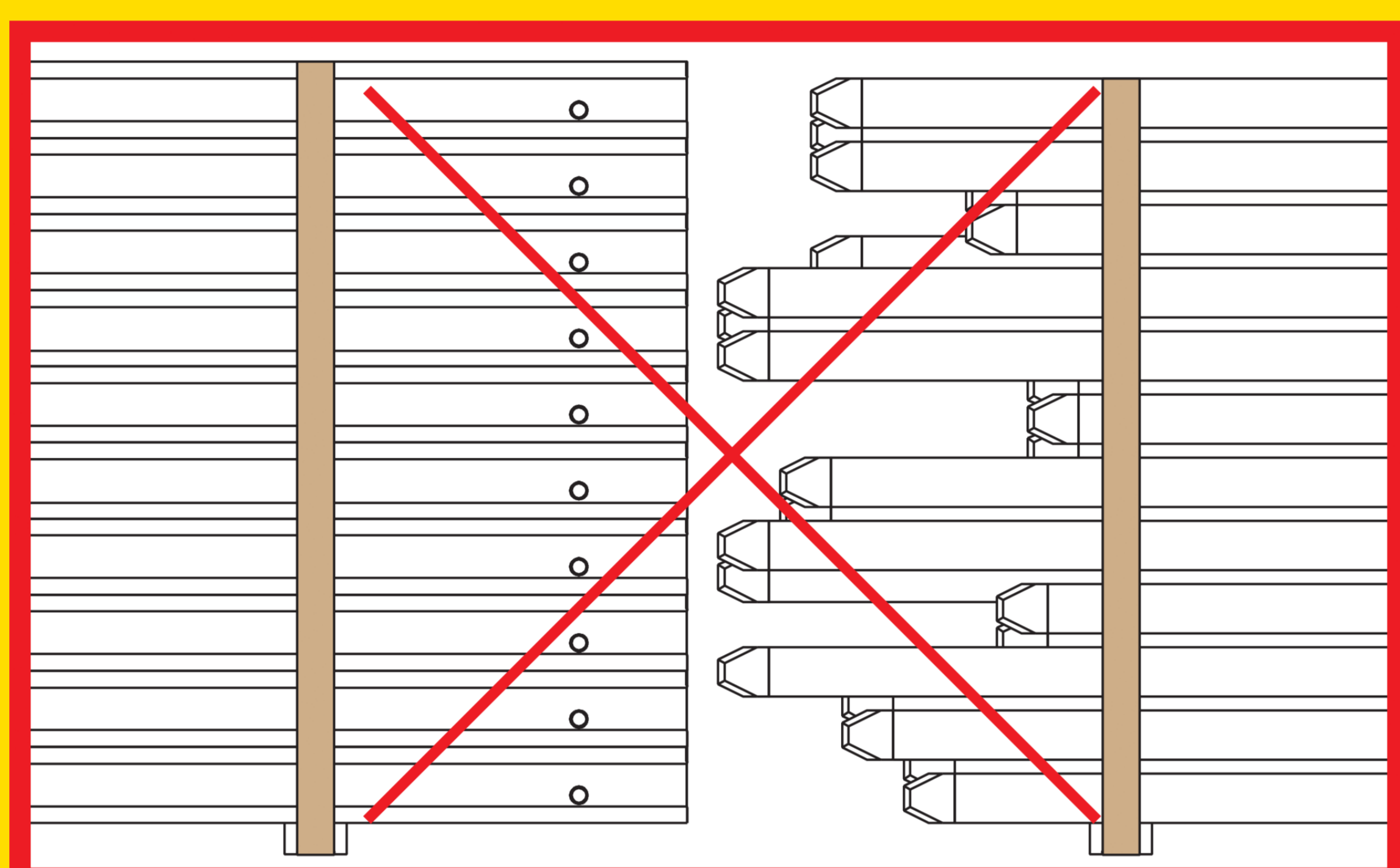
# Pokyny na zaistenie nákladu

## Cargo securing instructions



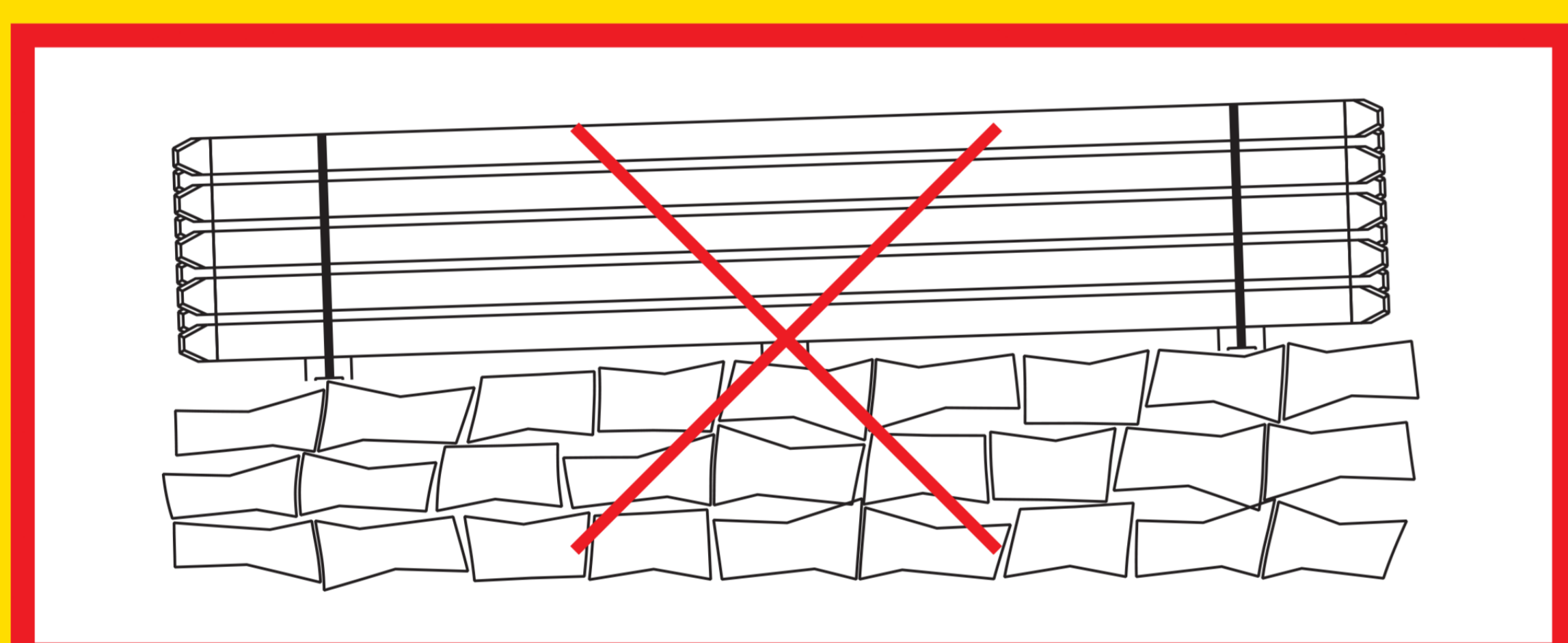
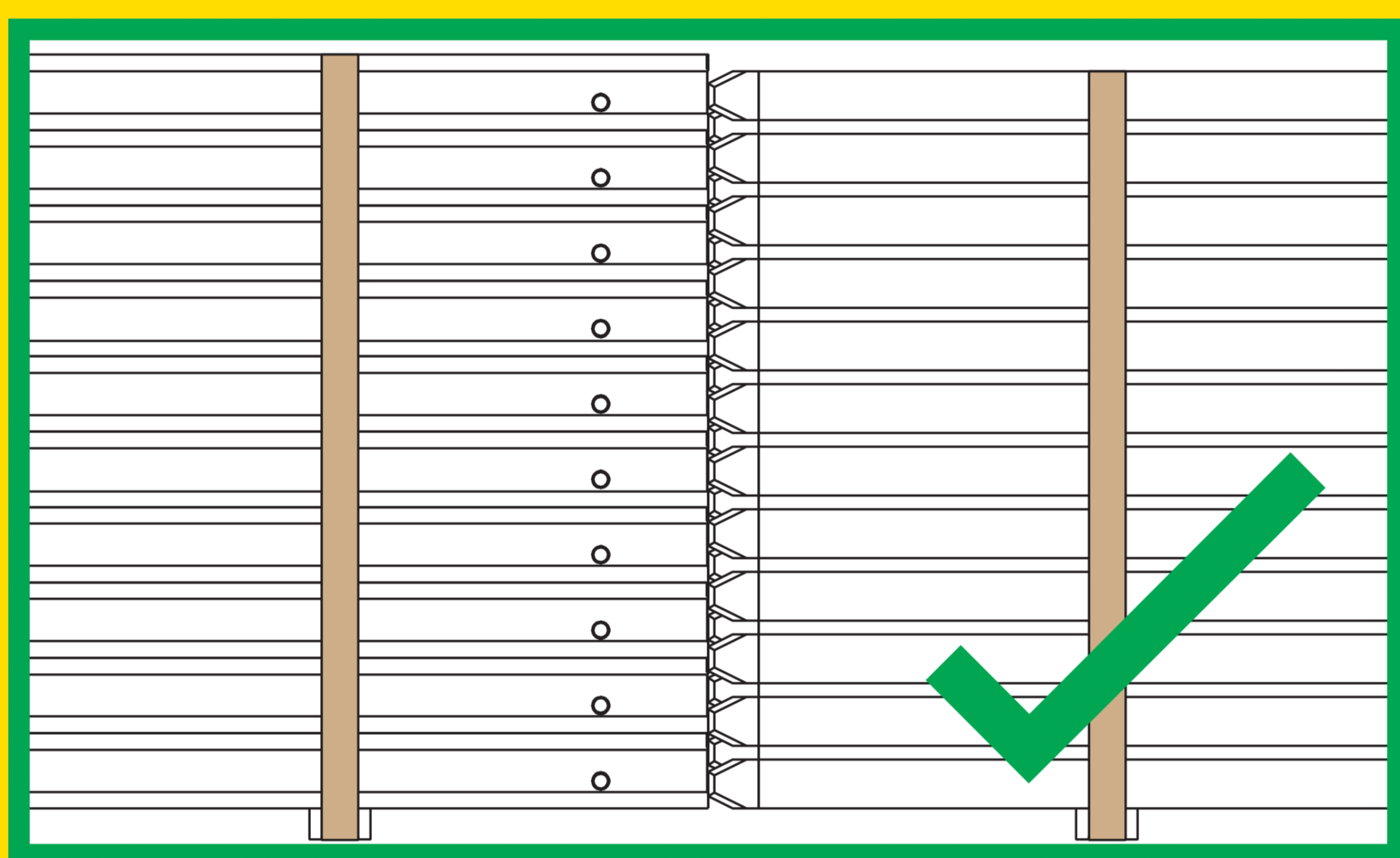
**Vždy majte pozametanú ložnú plochu a čisté kontaktné miesta**

Well swept loading platform and contact areas!



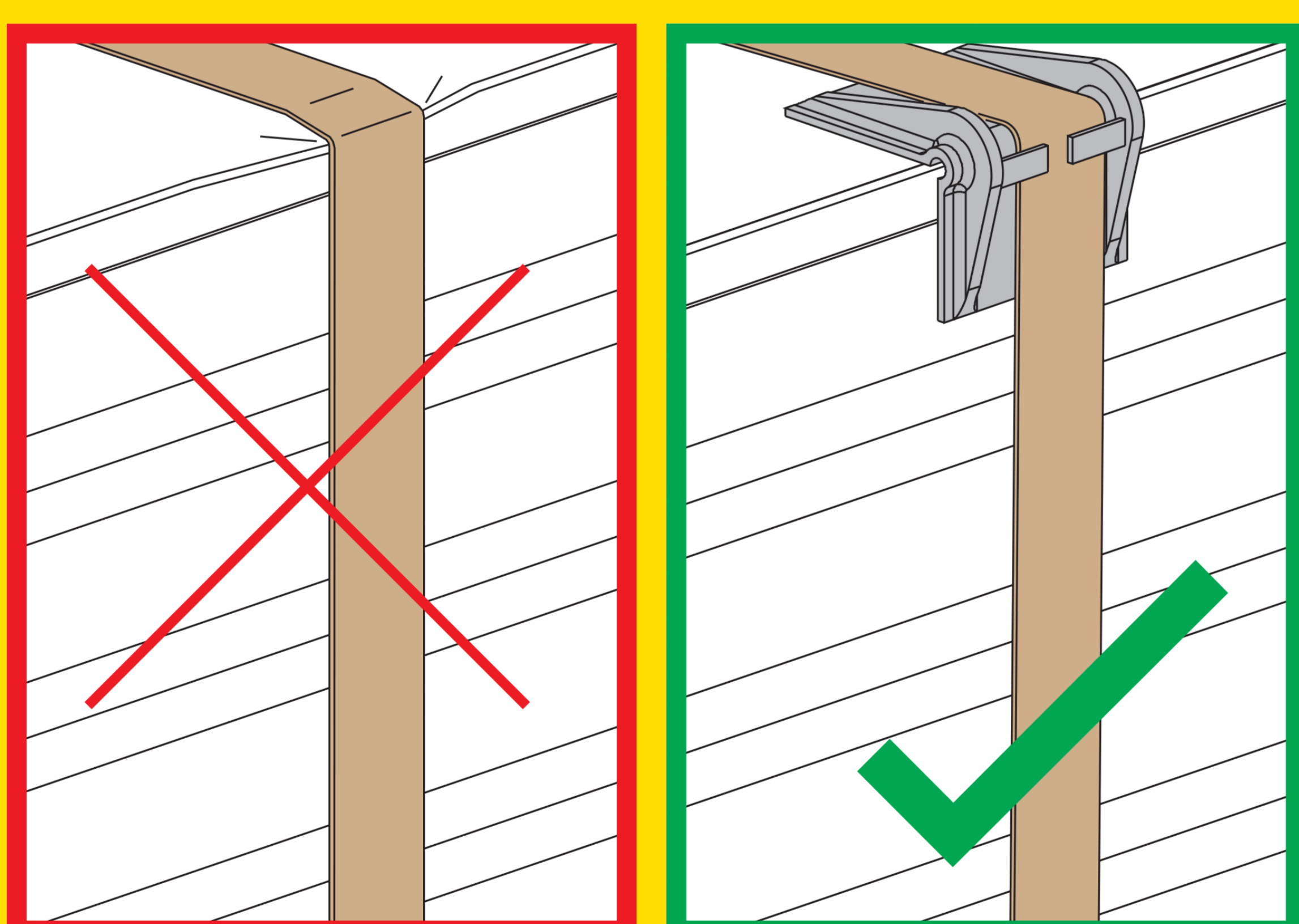
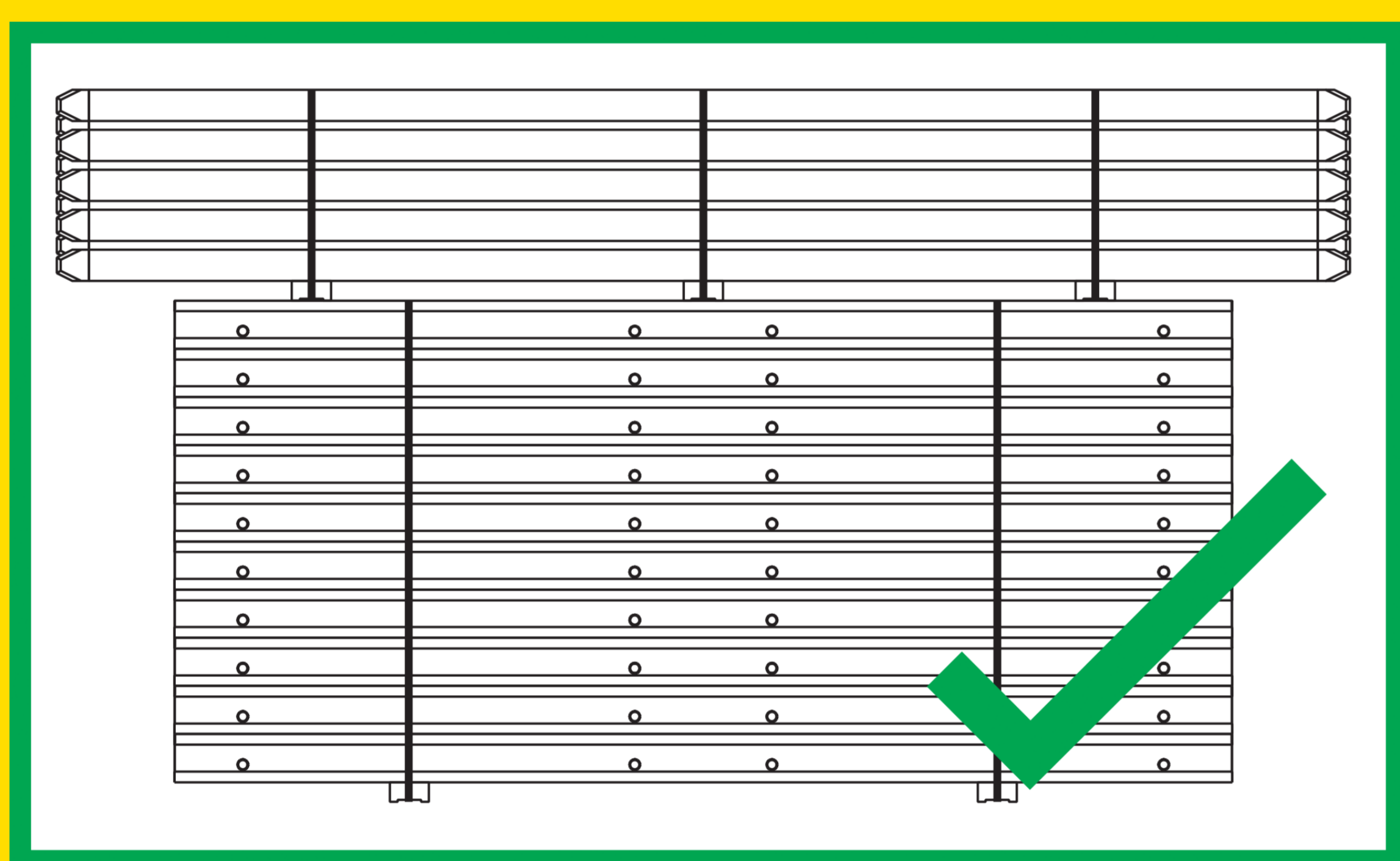
**Materiál nakladajte do jednej roviny**

Exact flush alignment of the loading units!



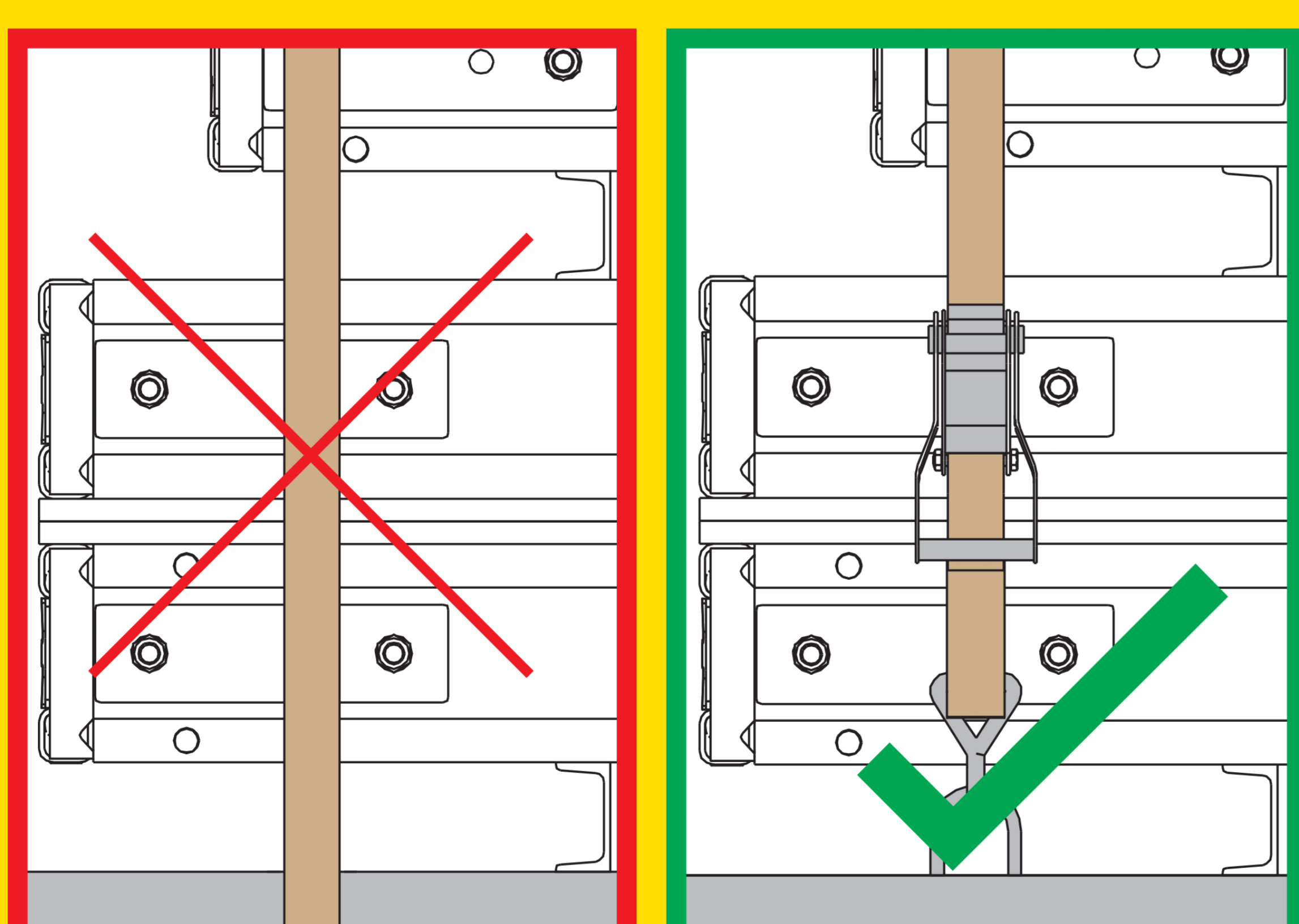
**Dbajte na dovolené zaťaženie tovaru uloženého nižšie**

Watch maximum allowable load bearing capacity of the cargo lying below!



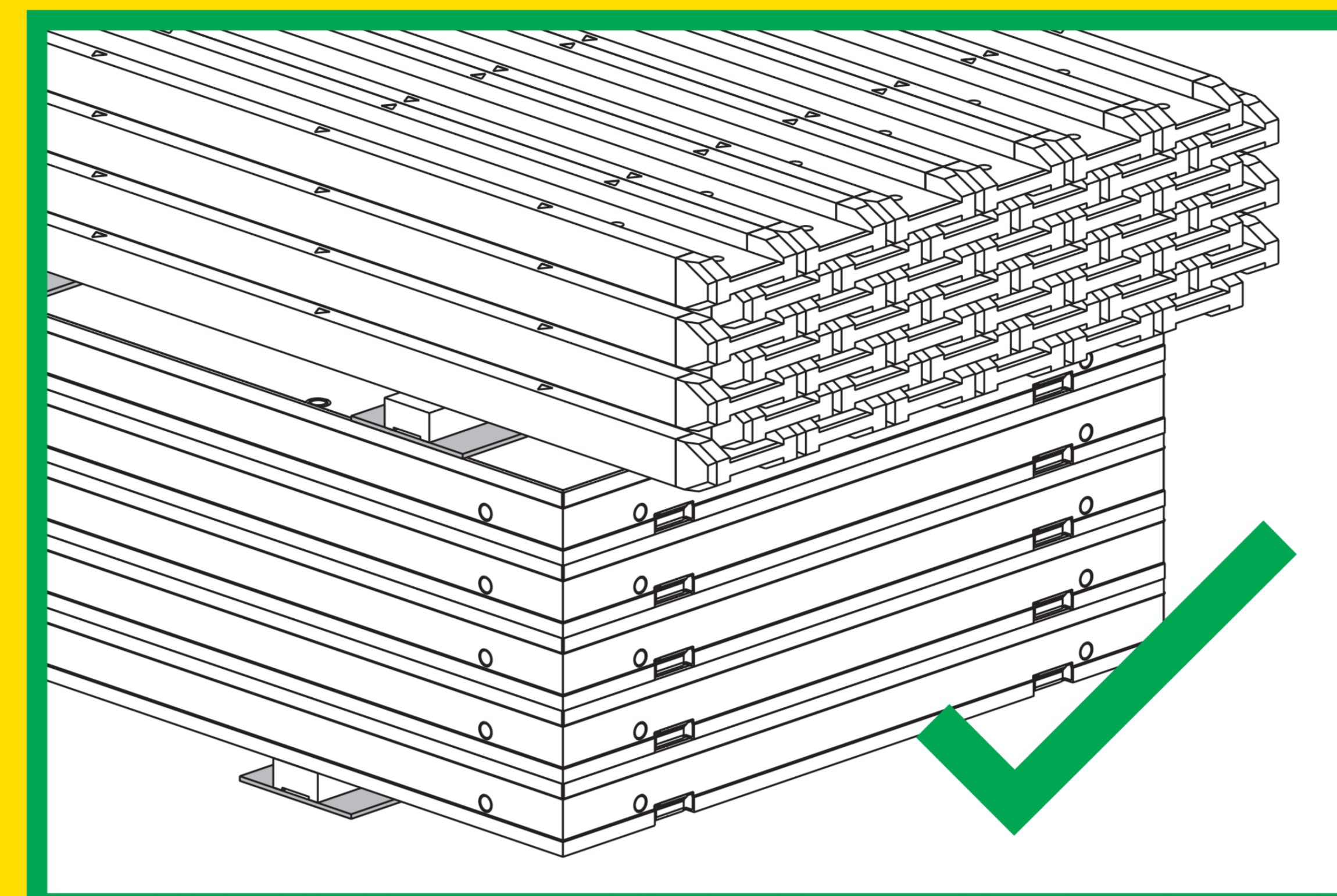
**Používajte ochranu hrán pod upevňovacie popruhy**

Use suitable edge protection!



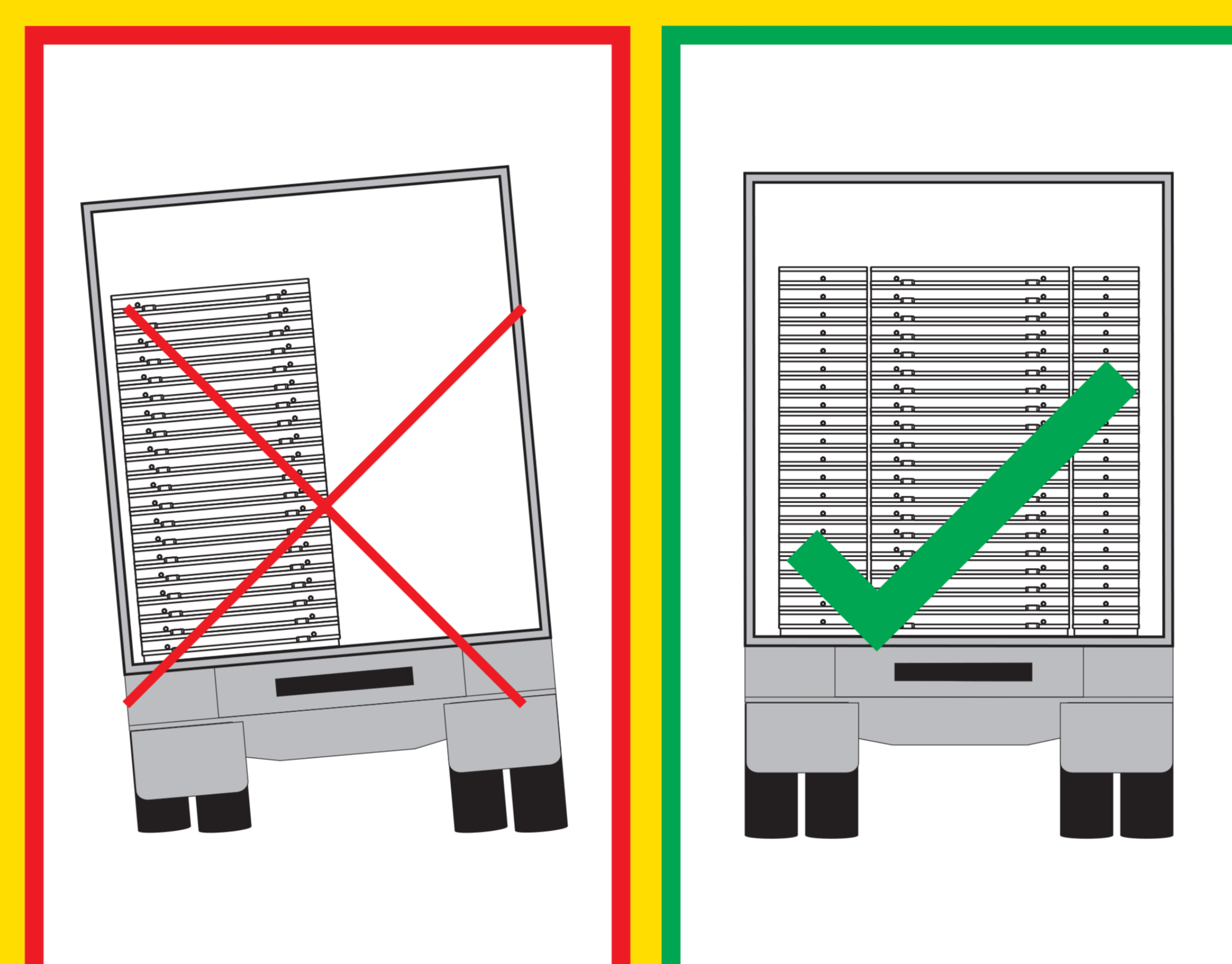
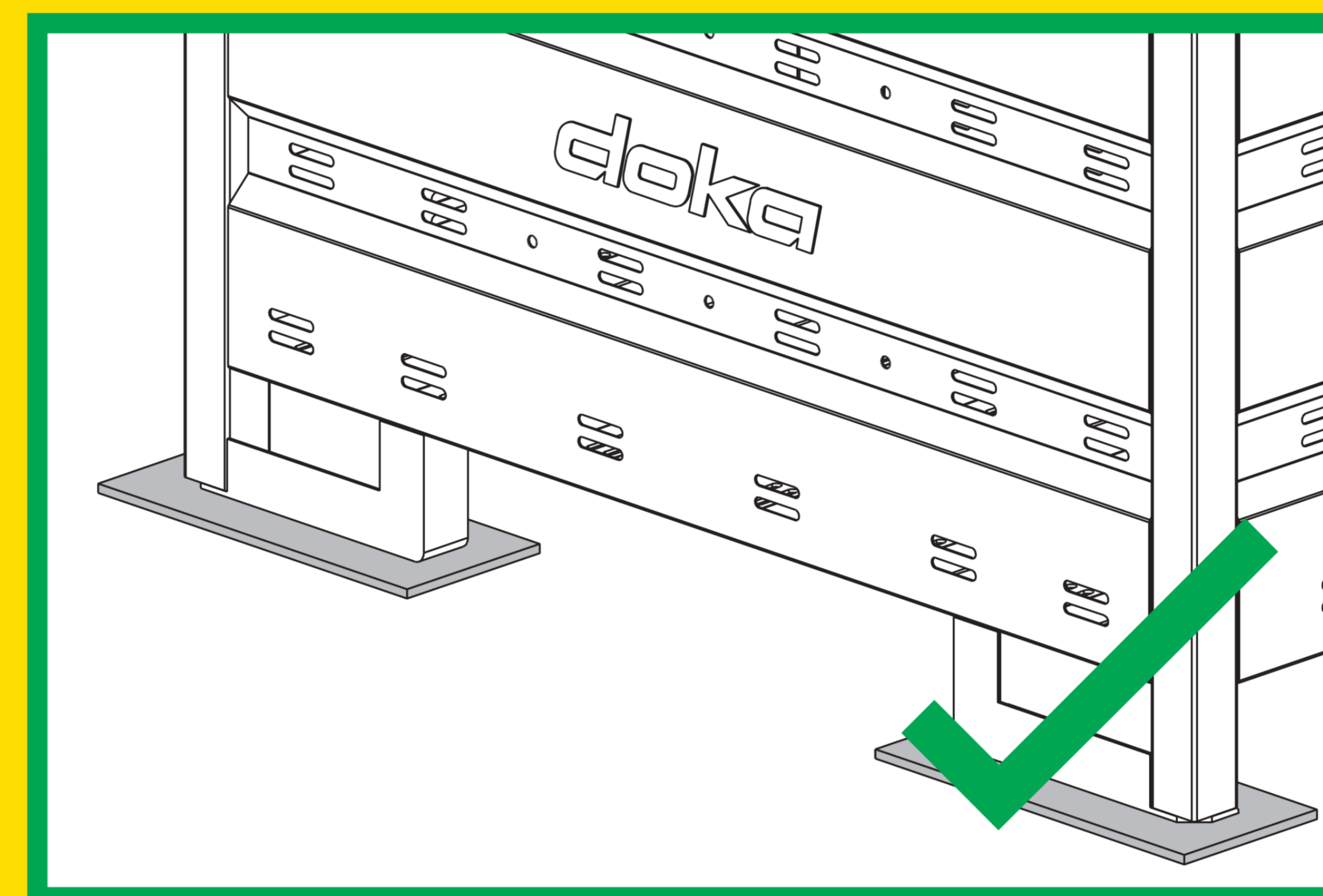
**Používajte vhodné úchytné body pre upevňovacie popruhy**

Use suitable fixation points for the lashing straps!



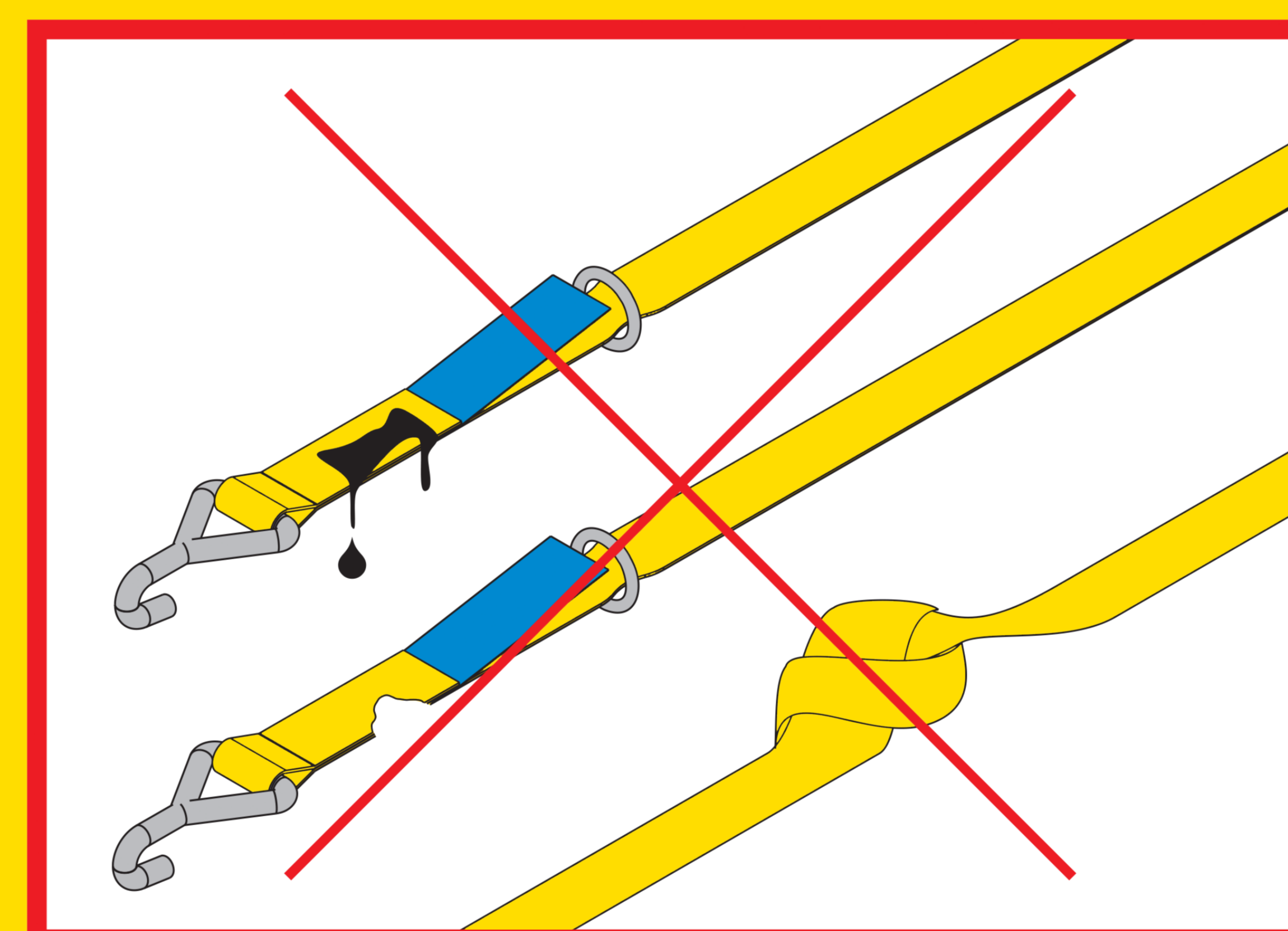
**Používajte protišmykové podložky**

Use anti-sliding mats!



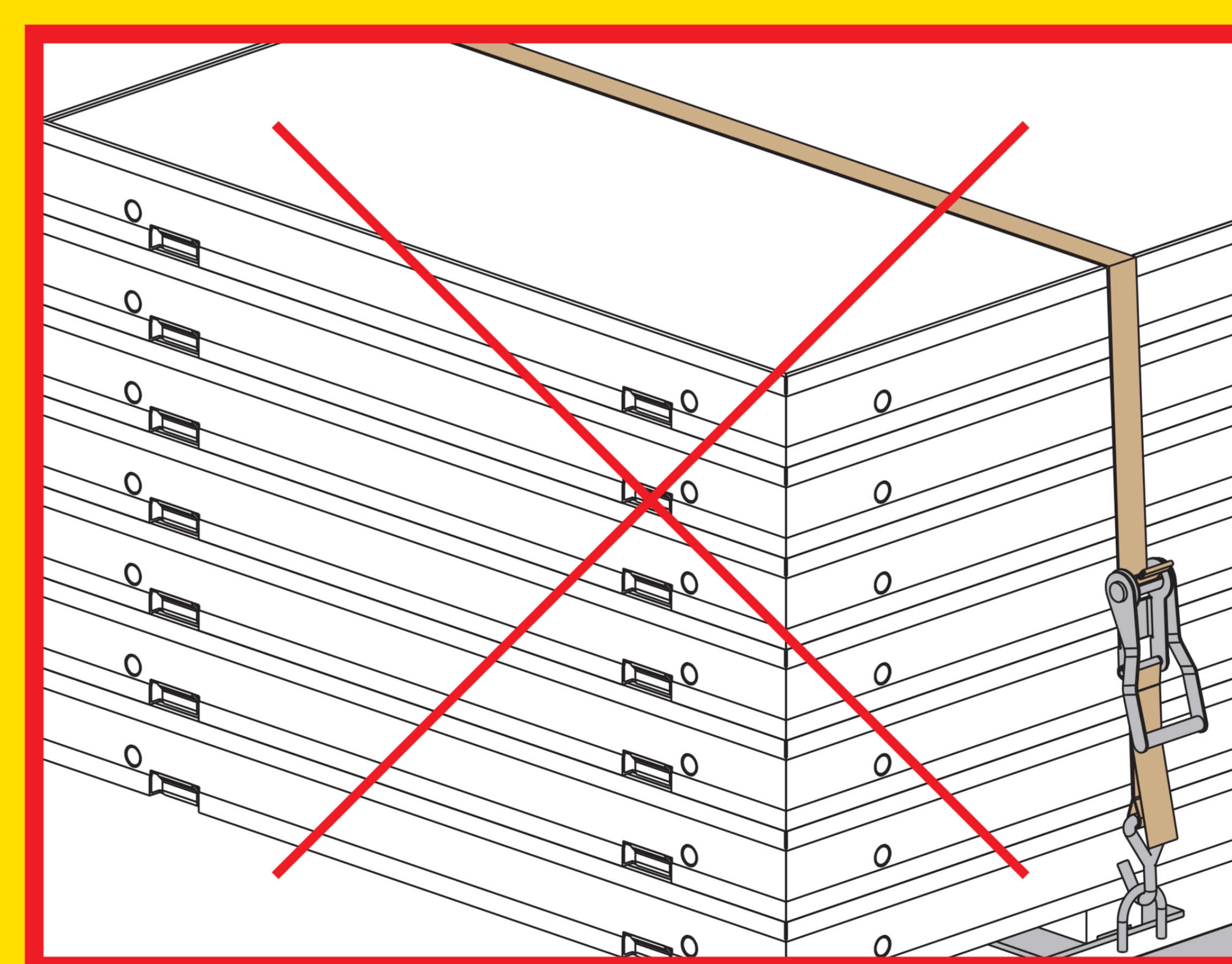
**Dbajte na rovnomerné rozloženie nákladu**

Watch steady distribution of the load!



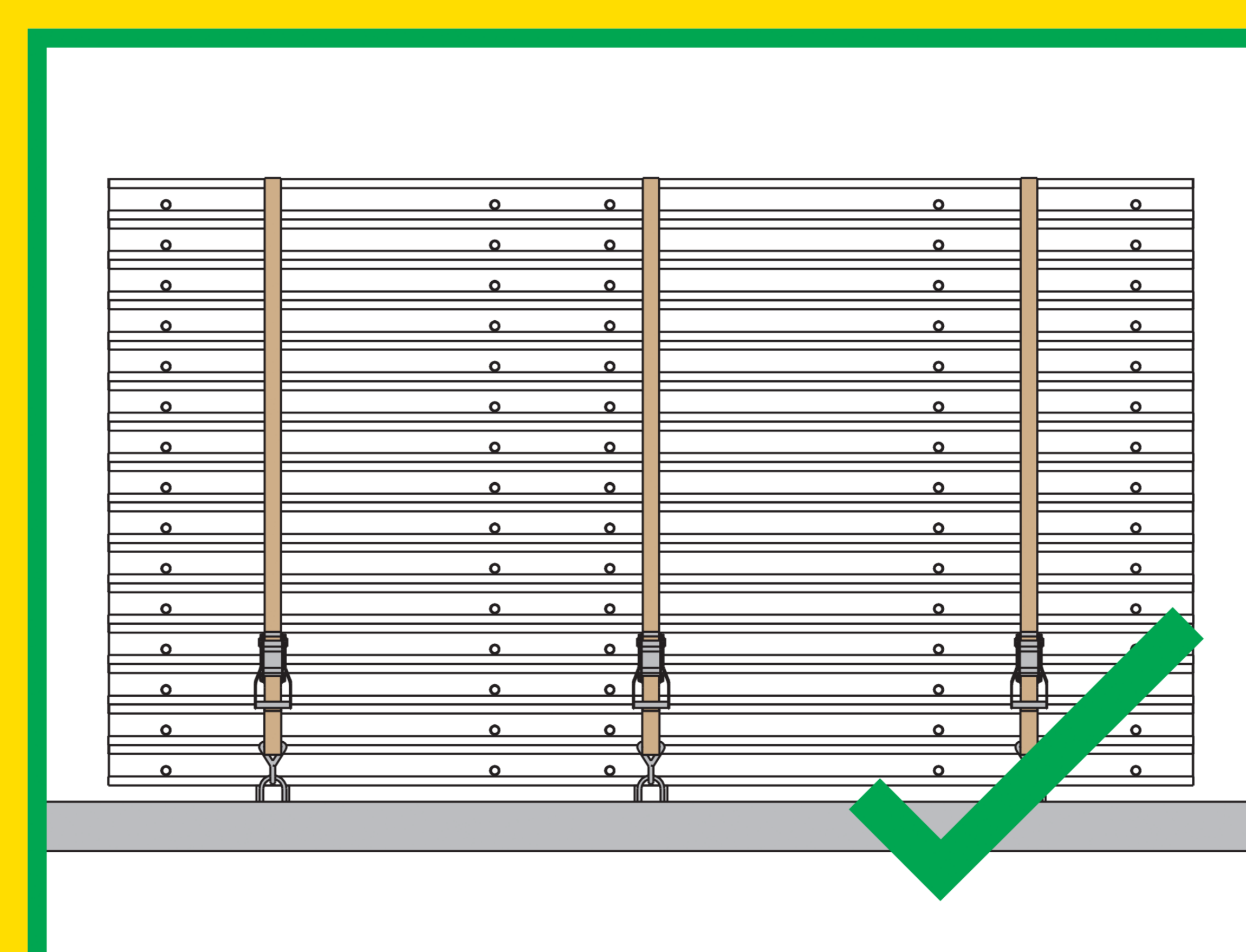
**Používajte iba schválené upevňovacie popruhy**

Use only approved lashing straps!



**Neupevňujte materiál cez ostré hrany**

Gentle lashing strap guidance – not over sharp edges!



**Používajte správny počet upevňovacích popruhov**

Use correct number of the necessary lashing straps!

**Myslite na bezpečnosť!**  
Safety first!



/DOKASlovakia



/Doka Slovakia



www.doka.sk



shop.doka.com