

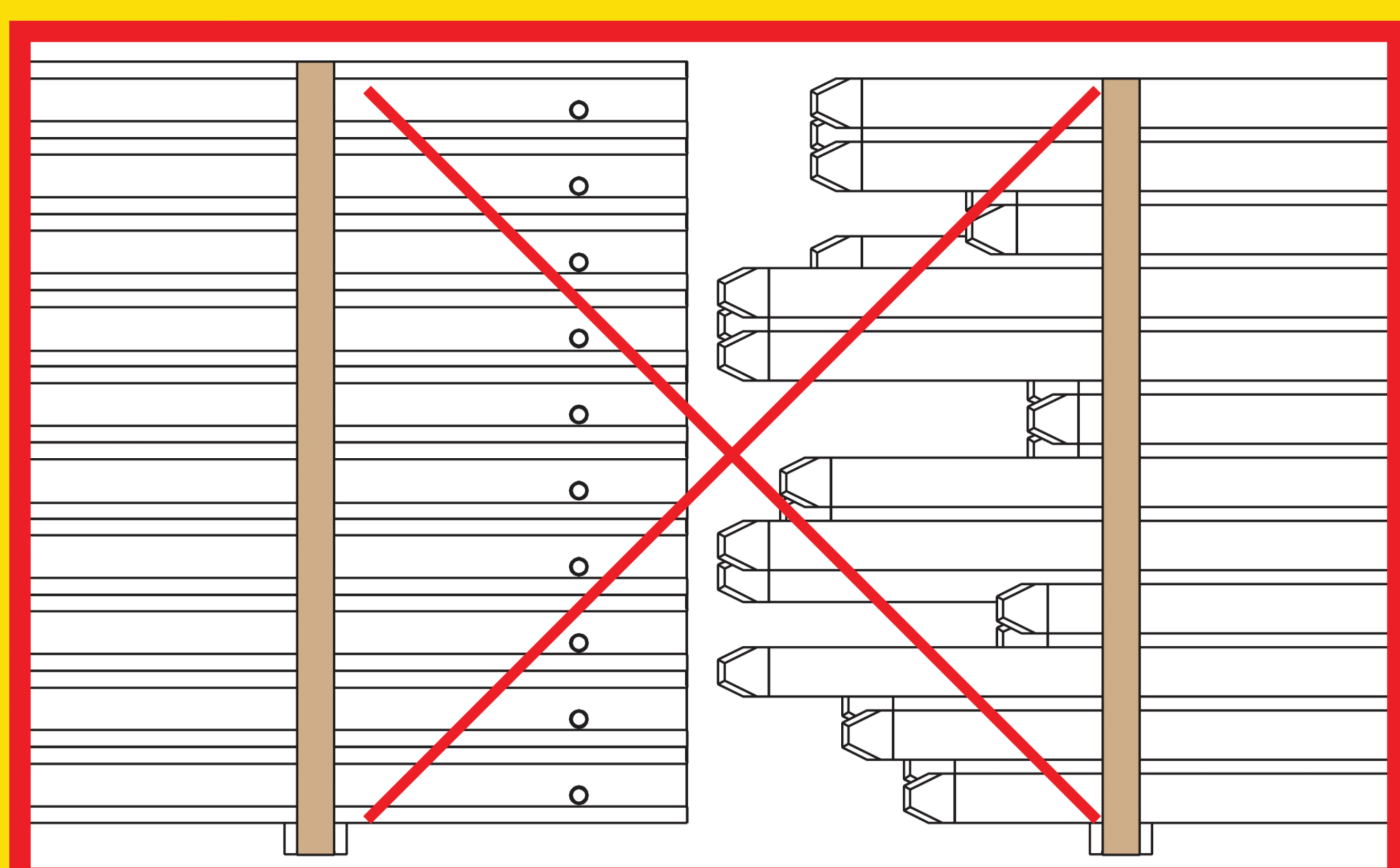
Instrucțiuni de fixare a încărcăturii

Cargo securing instructions



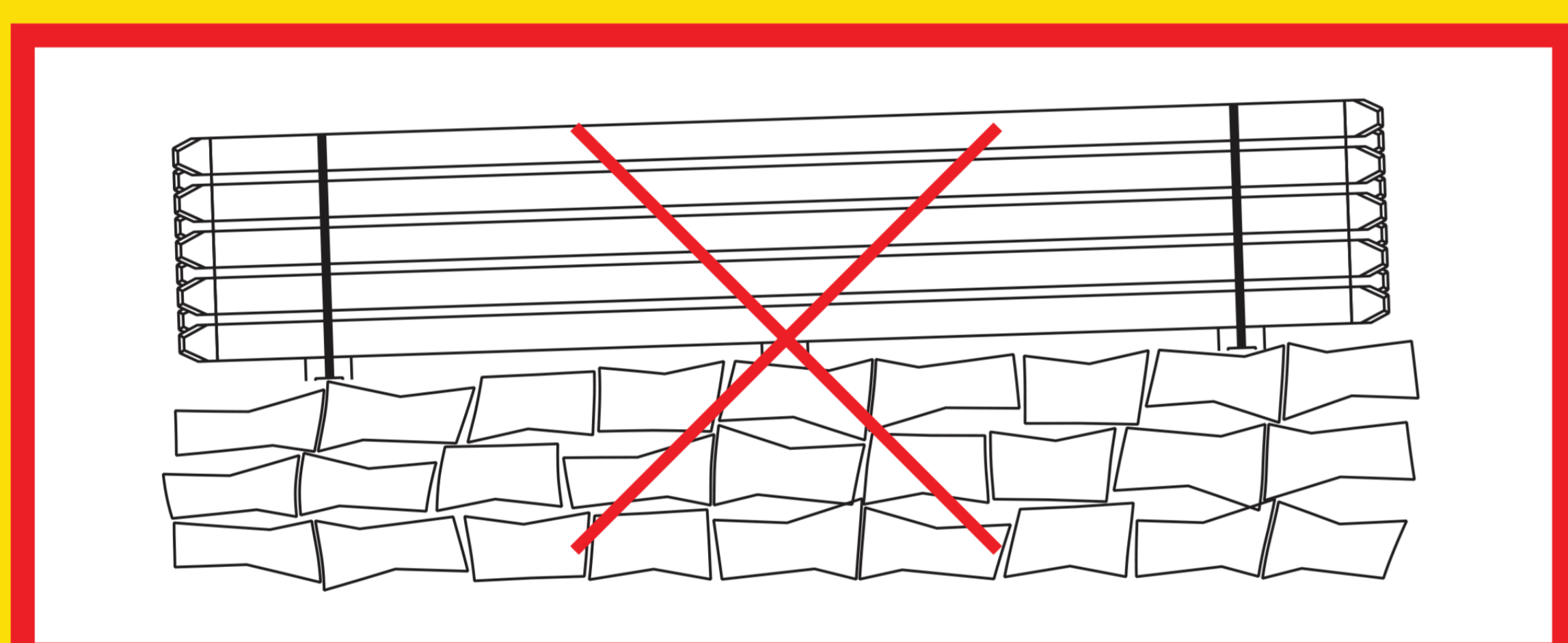
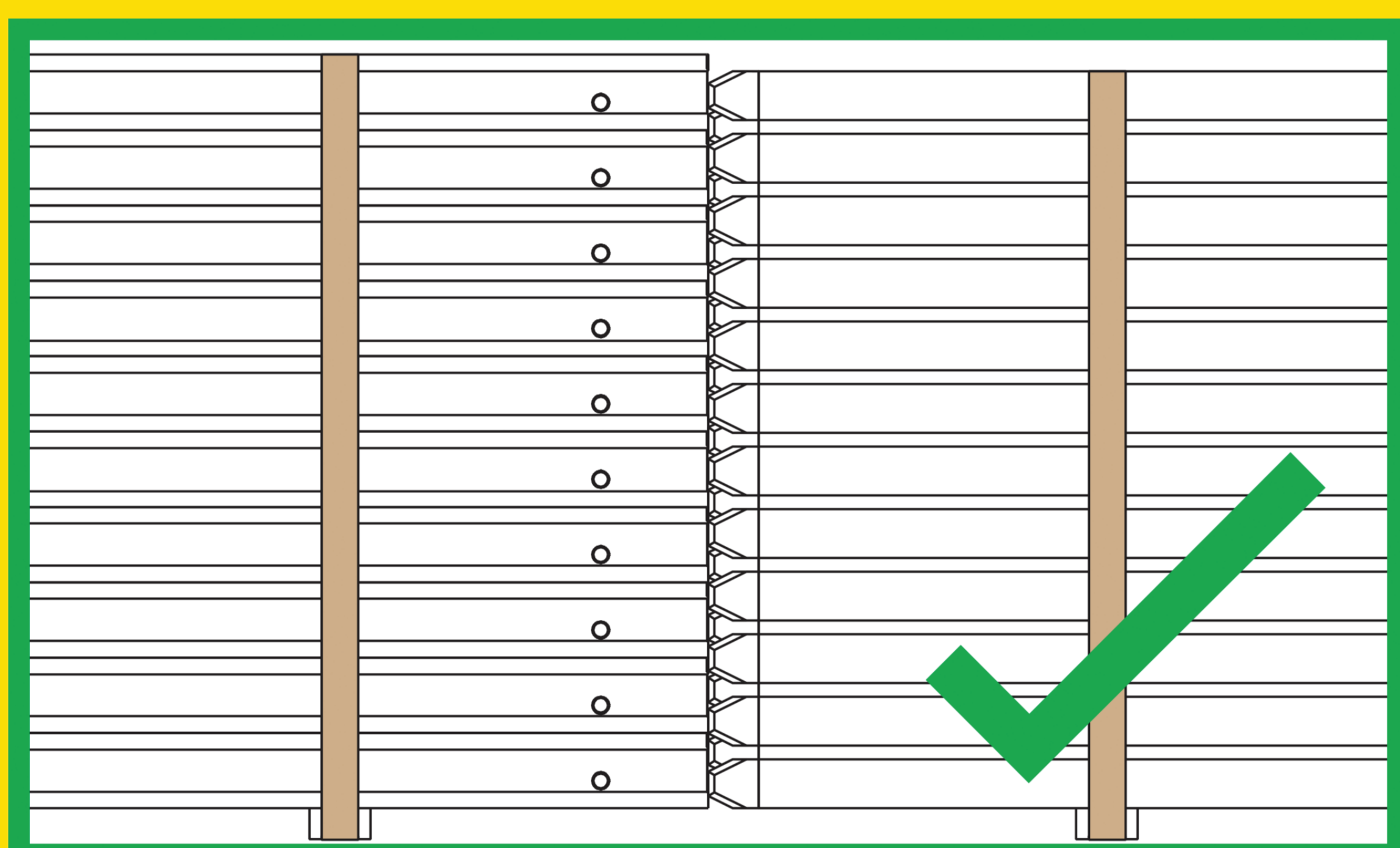
Păstrați întotdeauna platforma curățată

Well swept loading platform and contact areas!



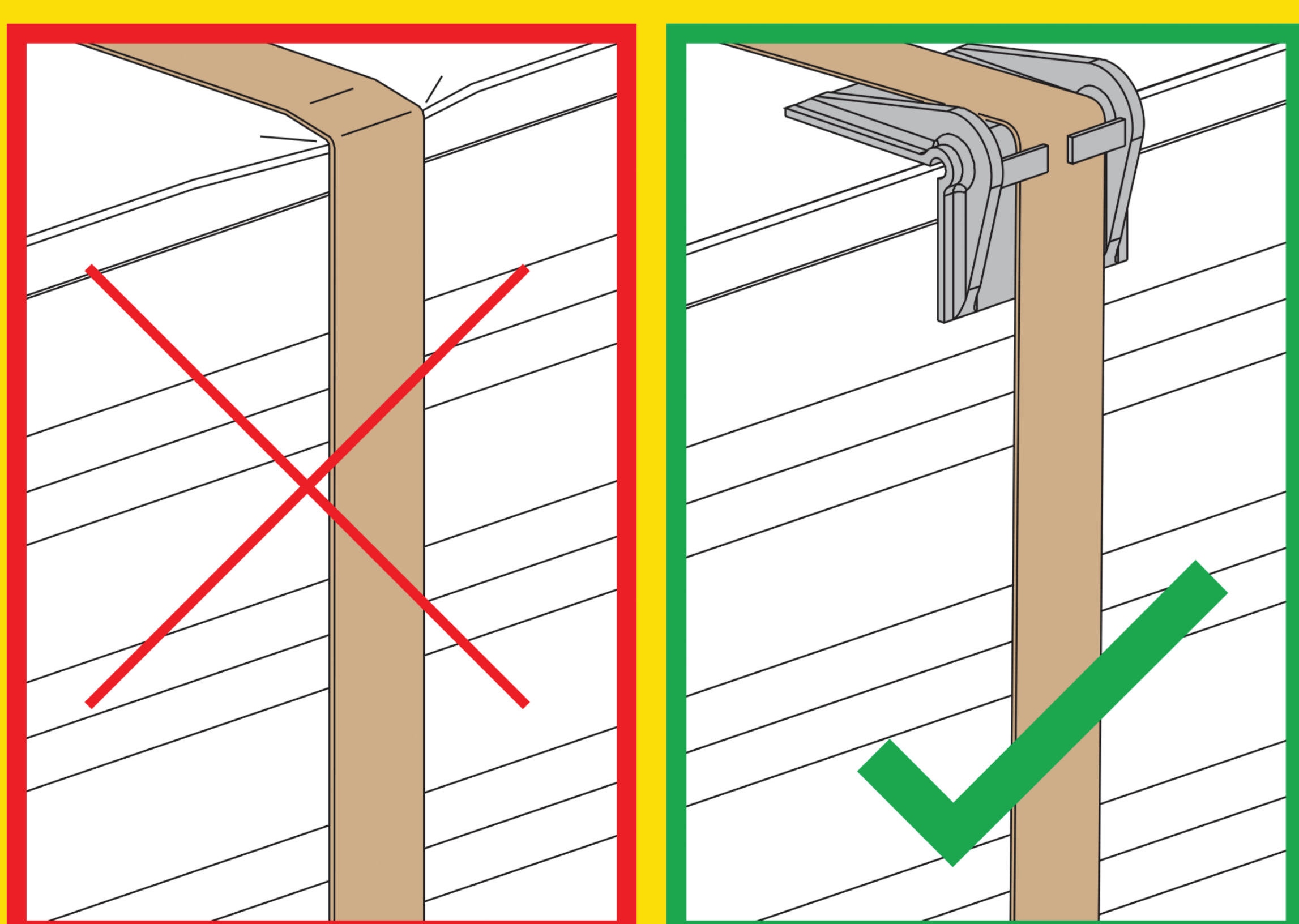
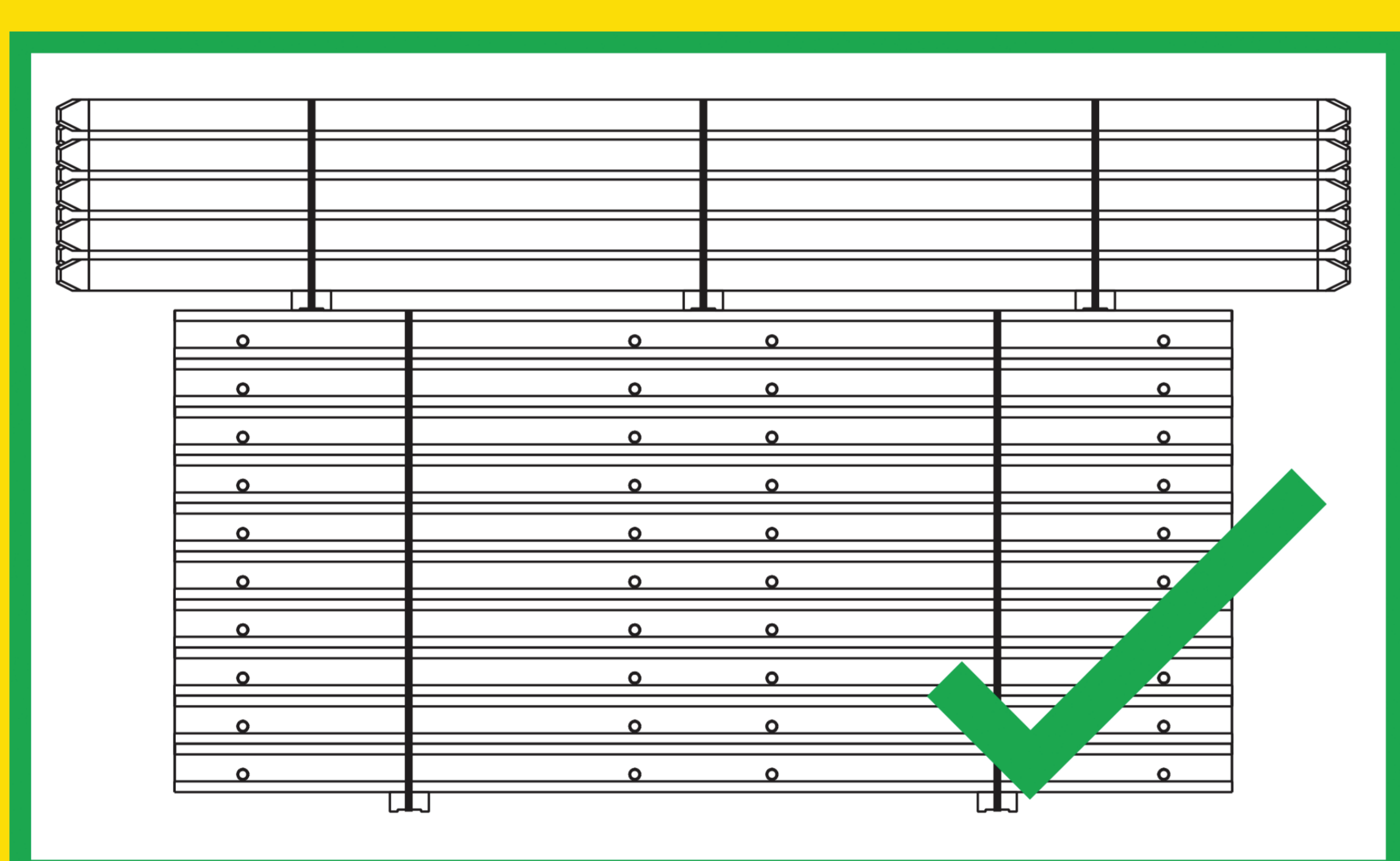
Aliniați articolele în stive

Exact flush alignment of the loading units!



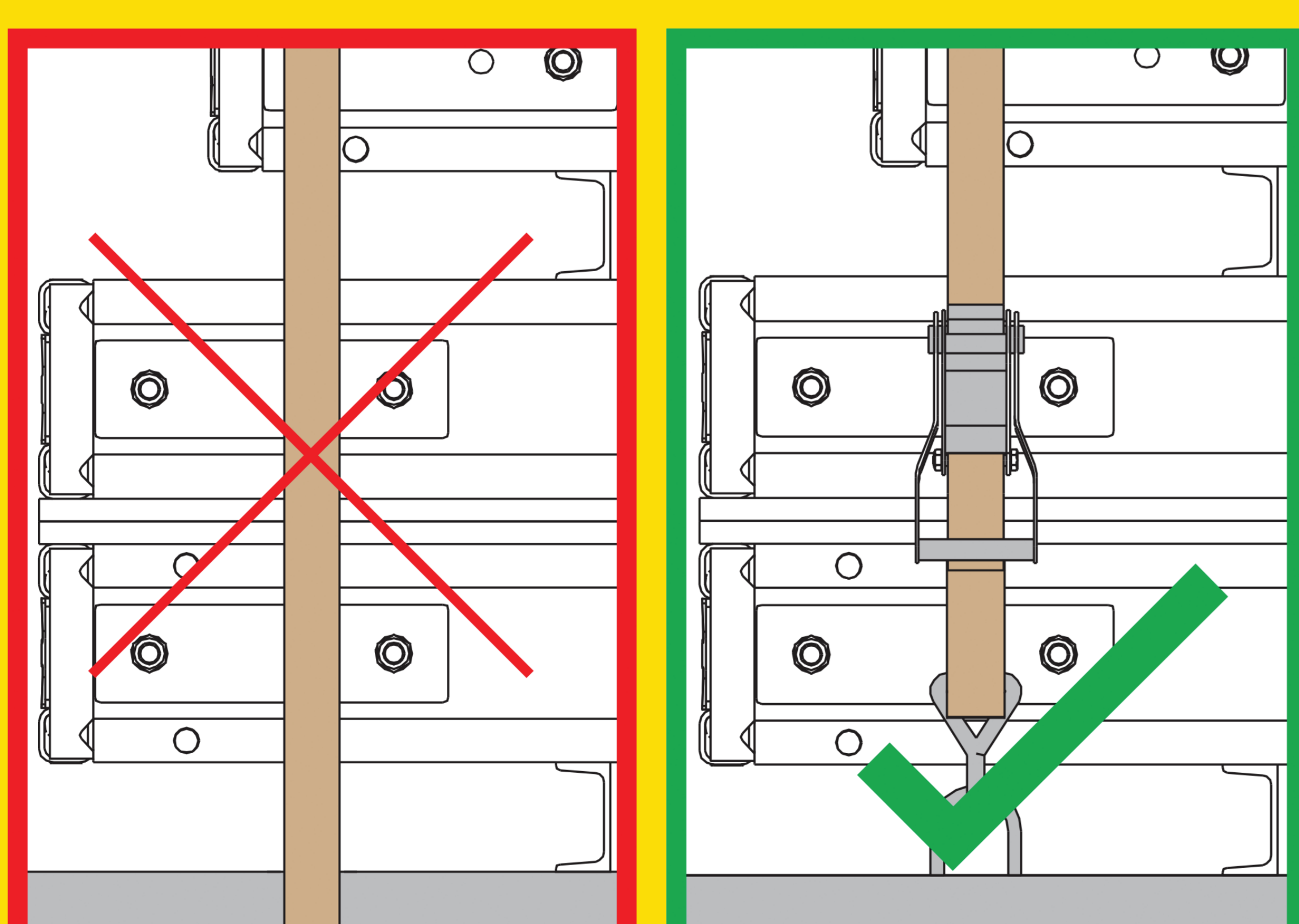
Atenție la limitele maxime de încărcare ale stivei de dedesubt

Watch maximum allowable load bearing capacity of the cargo lying below!



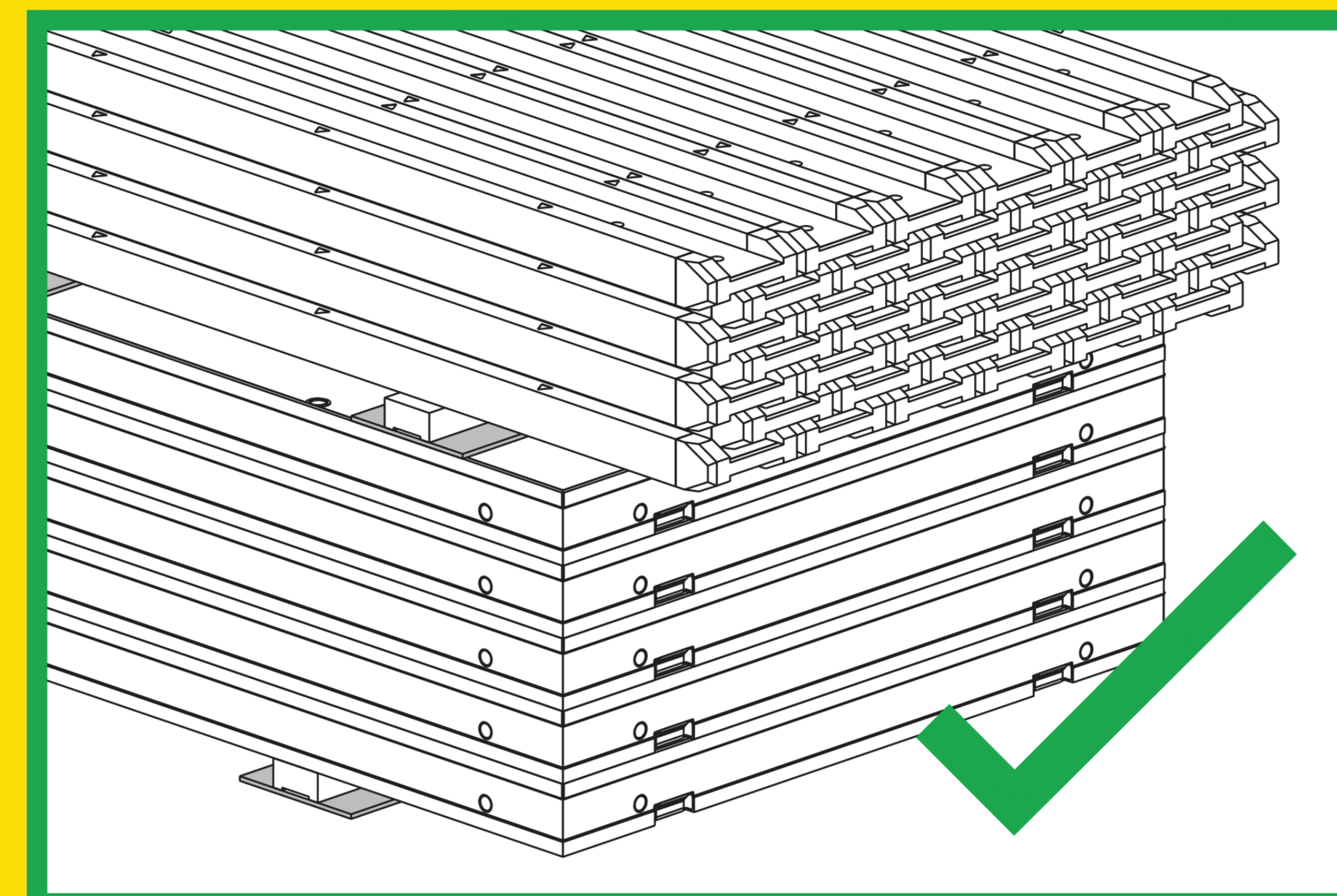
Folosiți protecții de colț adecvate

Use suitable edge protection!



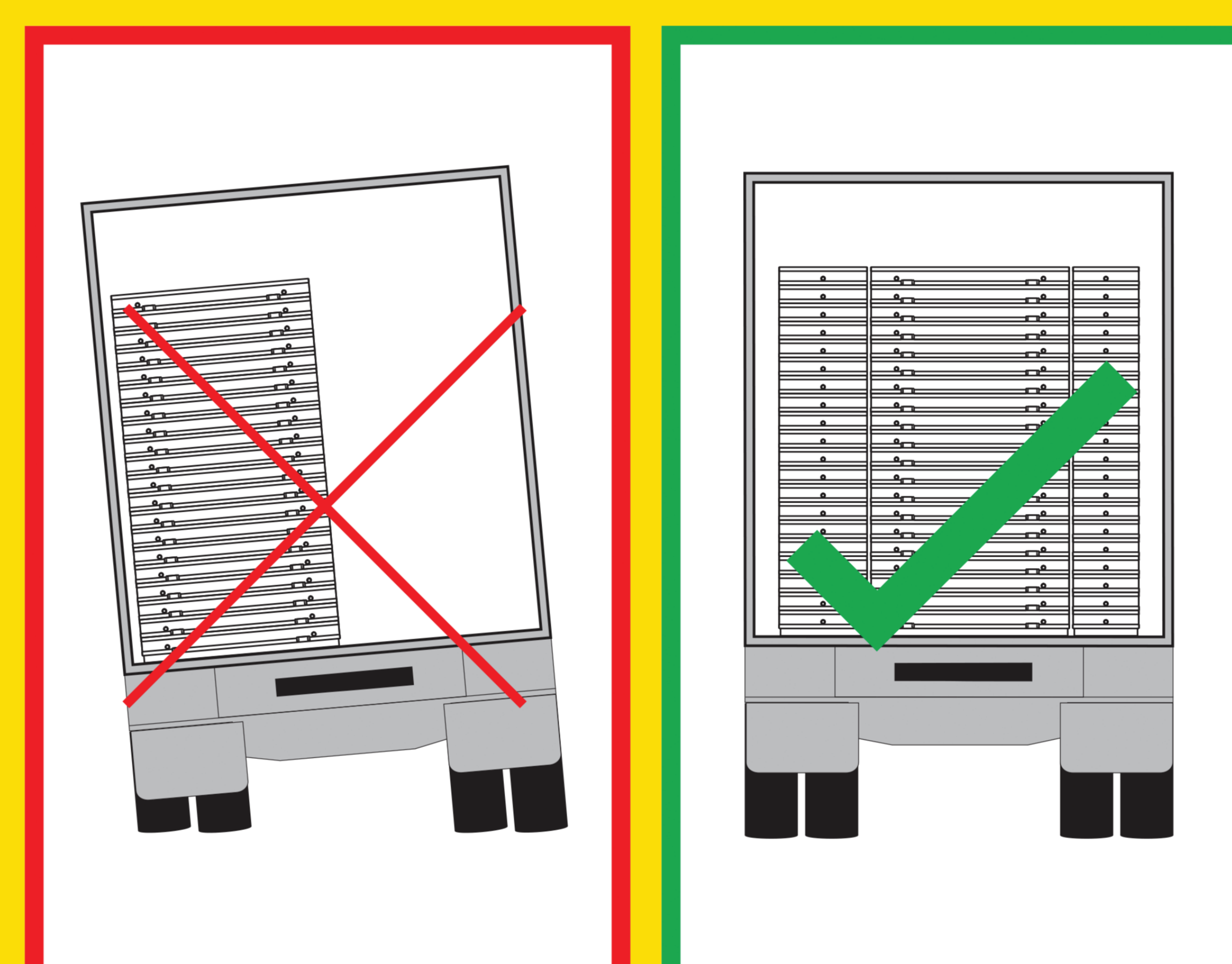
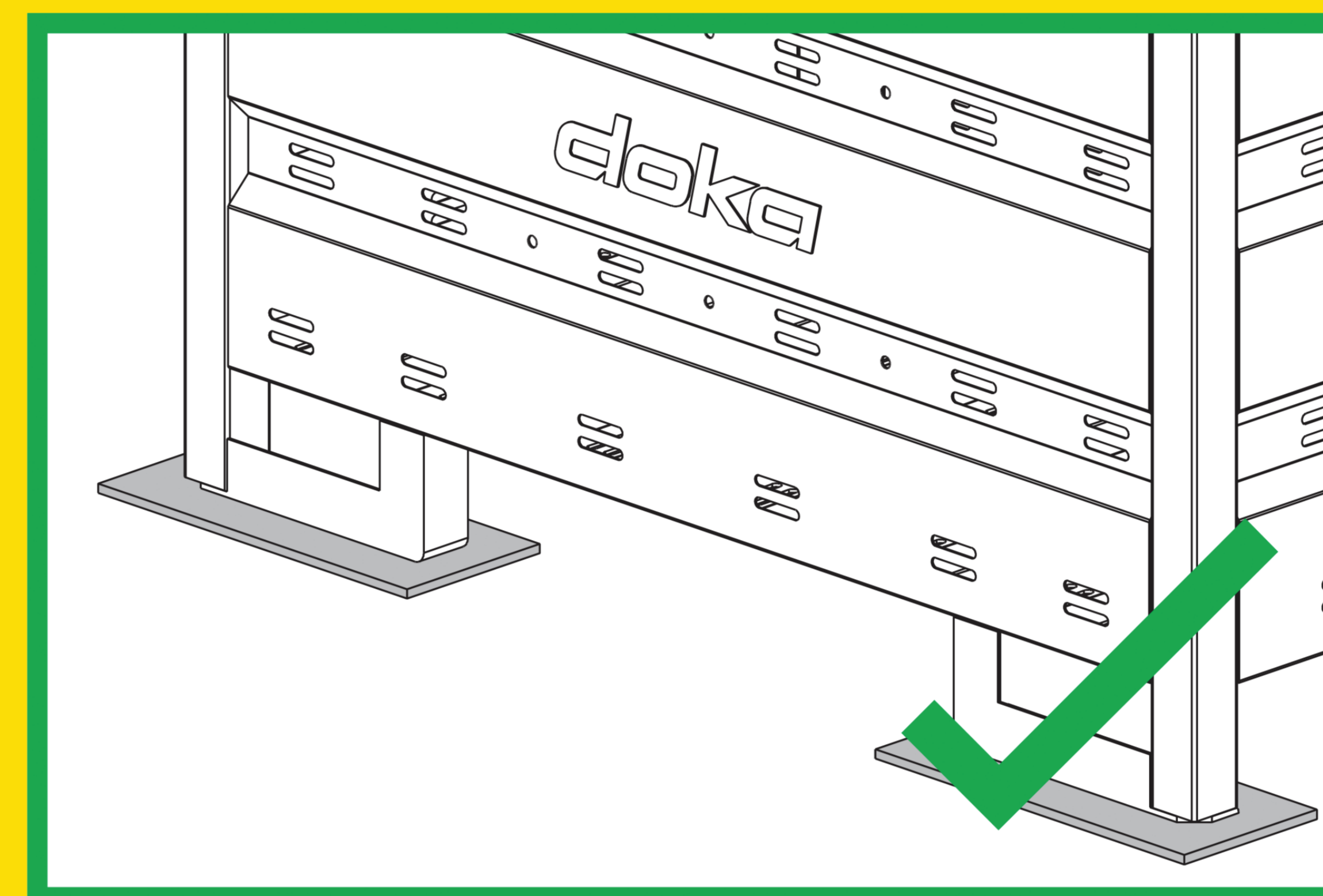
Folosiți elemente de fixare adecvate

Use suitable fixation points for the lashing straps!



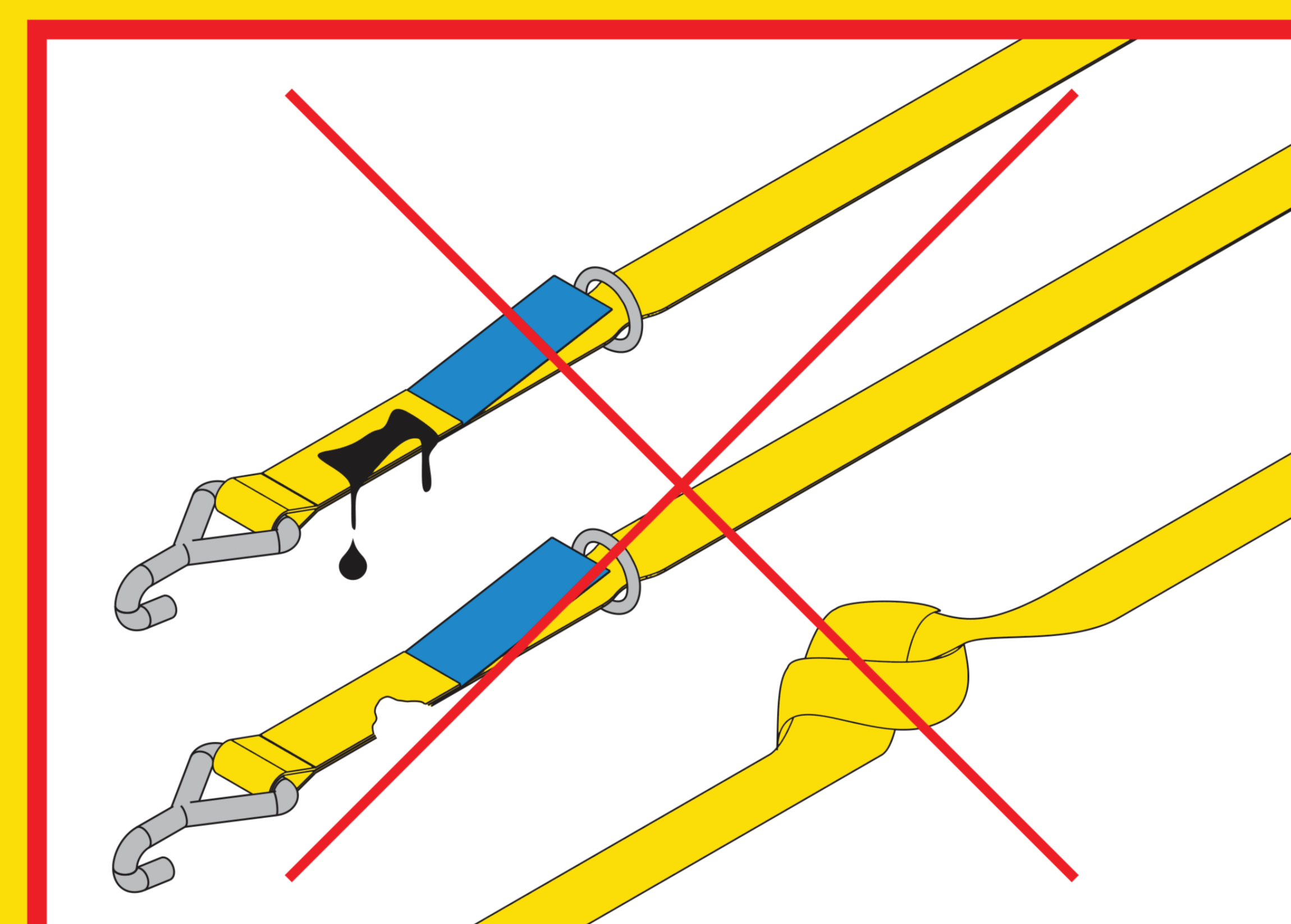
Folosiți elemente antiderapante

Use anti-sliding mats!



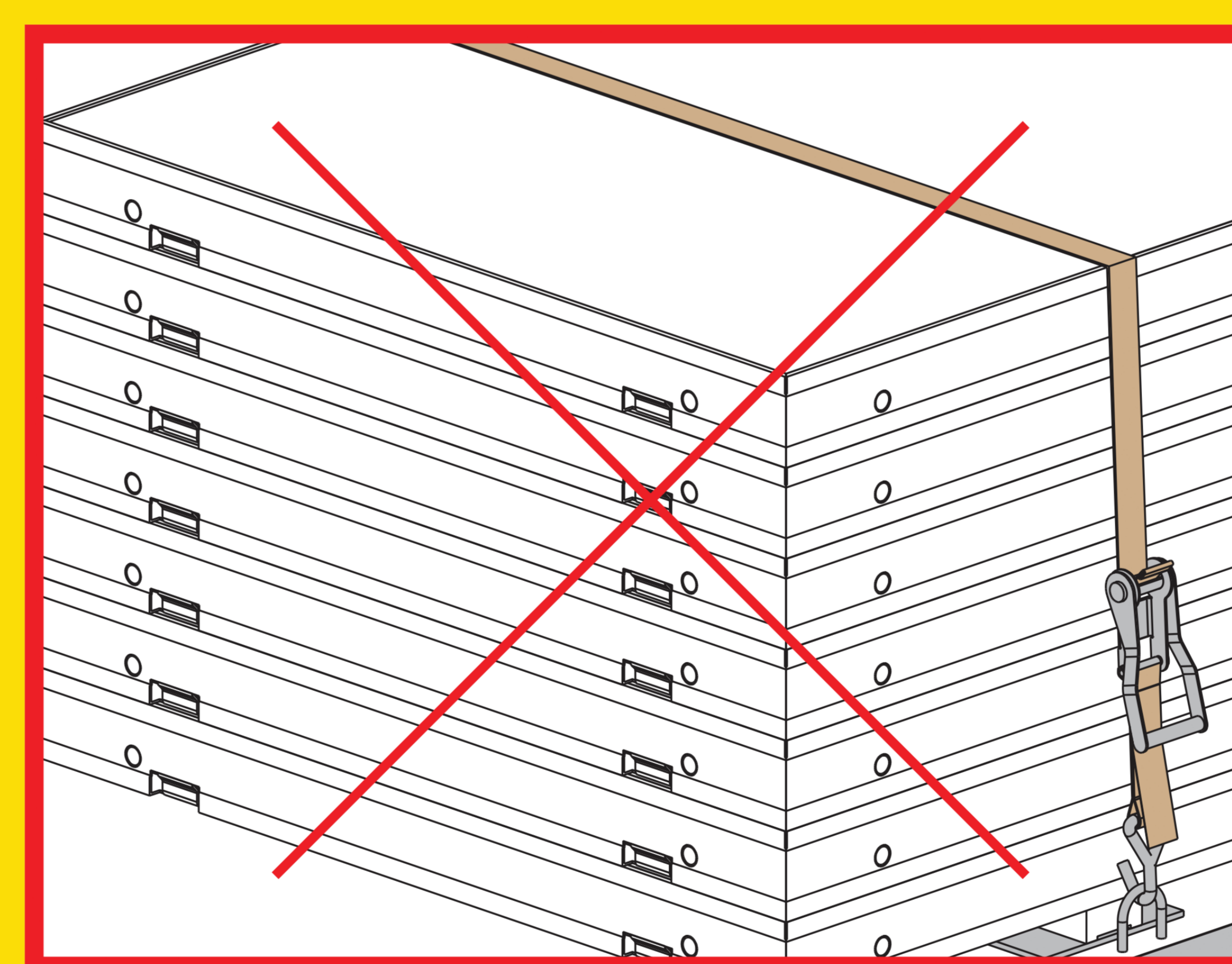
Distribuiți uniform încărcătura

Watch steady distribution of the load!



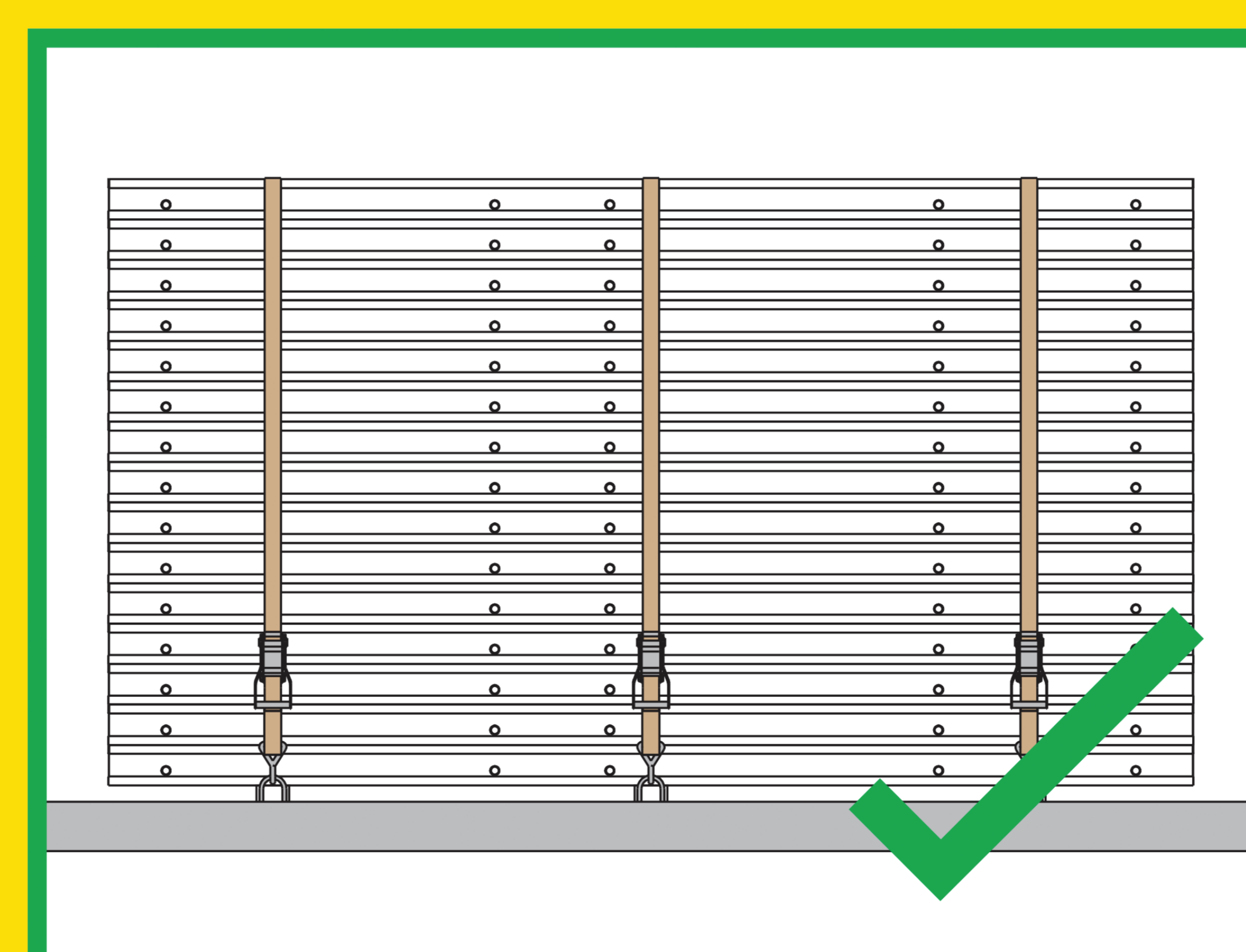
Folosiți doar chingi certificate și fără defecte!

Use only approved lashing straps!



Nu legați materialul peste margini ascuțite

Gentle lashing strap guidance – not over sharp edges!



Folosiți un număr corespunzător de chingi!

Use correct number of the necessary lashing straps!