

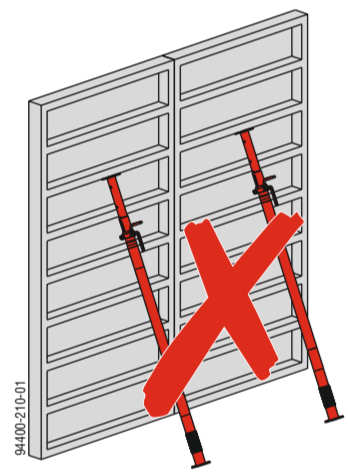
Reihenfolge Ein- und Ausschalen von Rahmenschalungen



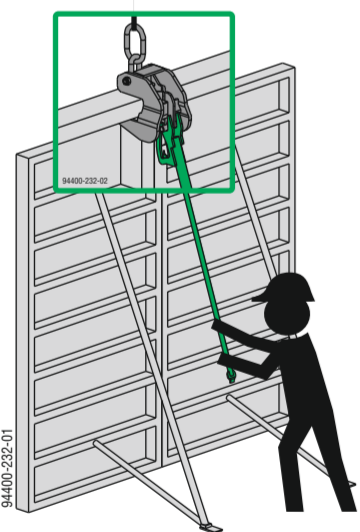
94400-100



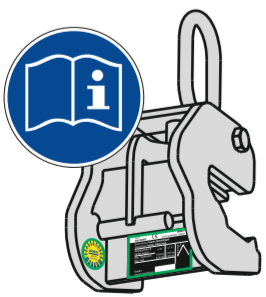
94400-101



94400-210-01

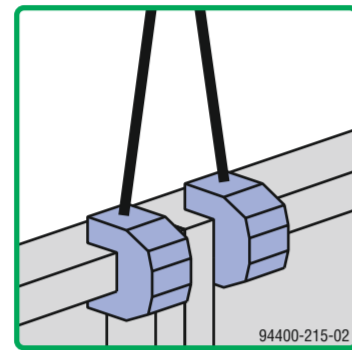


94400-252-01

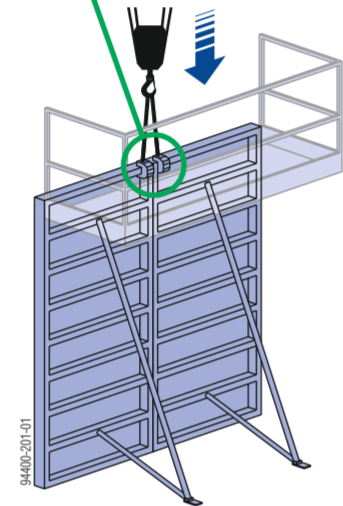


Dieses Poster ersetzt nicht die jeweilige System-Anwenderinformation!
www.doka.com/downloadcenter

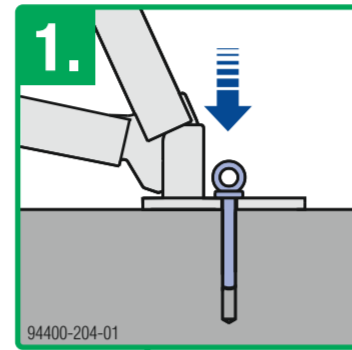
Einschalen



94400-215-02

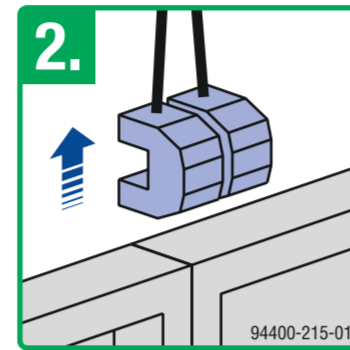


94400-201-01



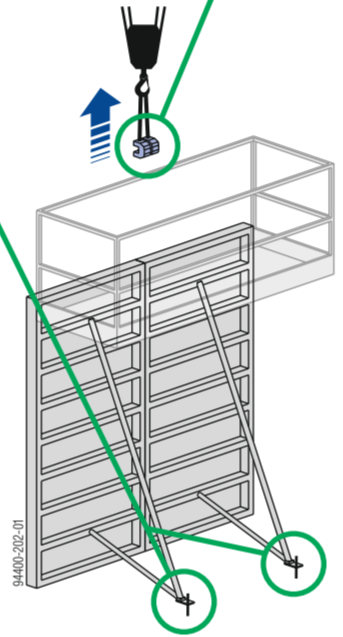
1.

94400-204-01

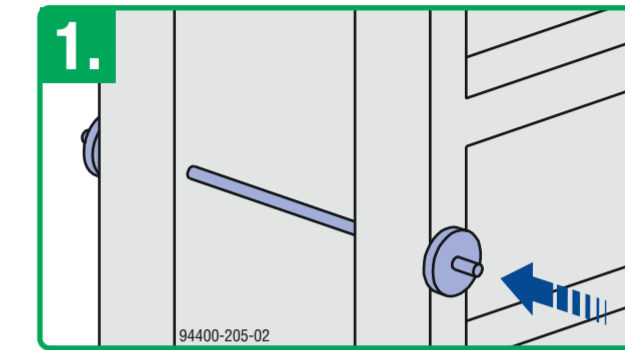


2.

94400-215-01

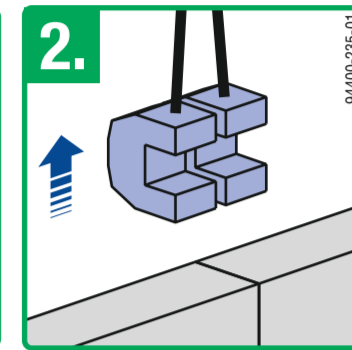


94400-202-01



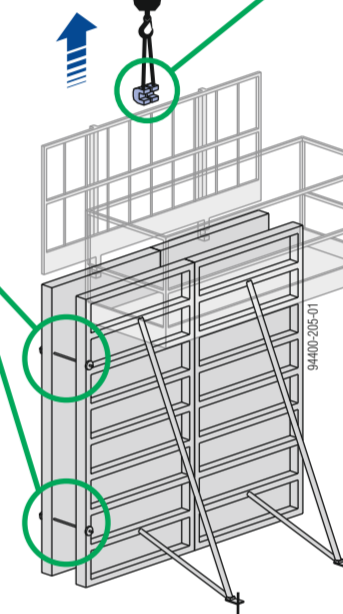
1.

94400-205-02



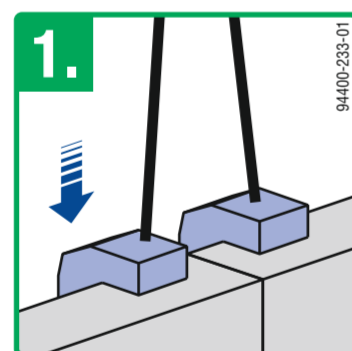
2.

94400-235-01



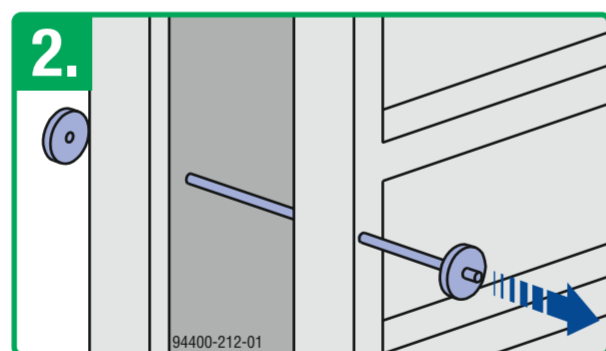
94400-203-01

Ausschalen



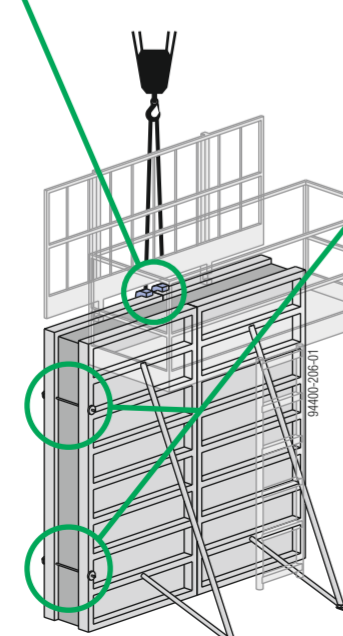
1.

94400-233-01

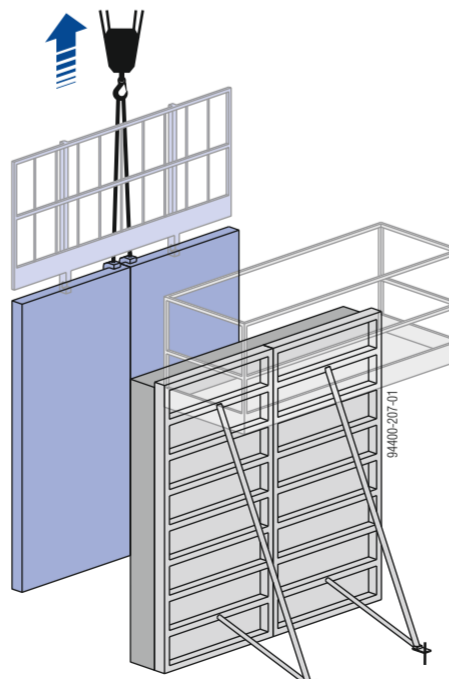


2.

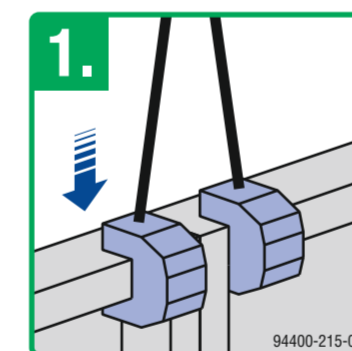
94400-212-01



94400-201-01

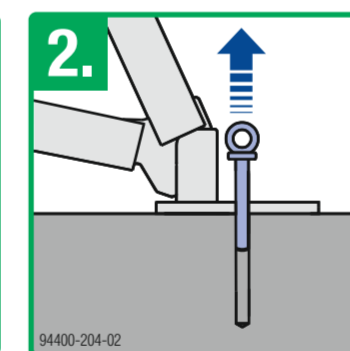


94400-201-01



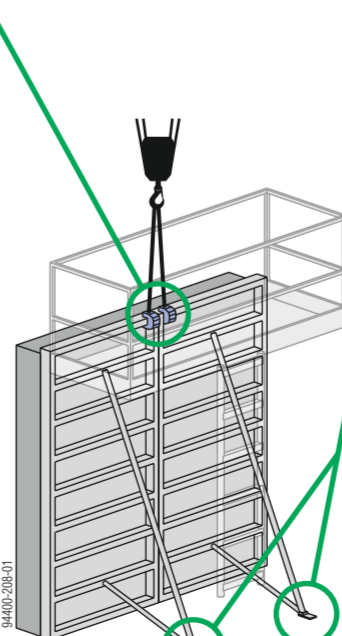
1.

94400-215-02

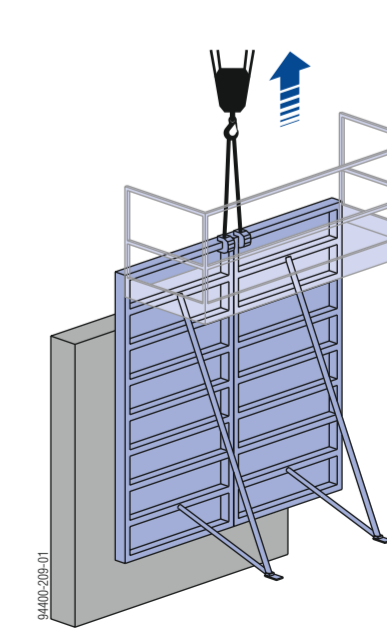


2.

94400-204-02



94400-206-01



94400-206-01

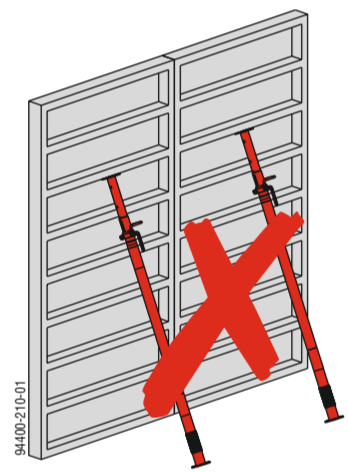
Reihenfolge Ein- und Ausschalen von Rahmenschalungen



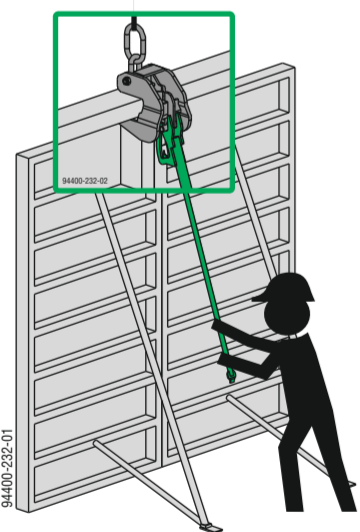
94400-100



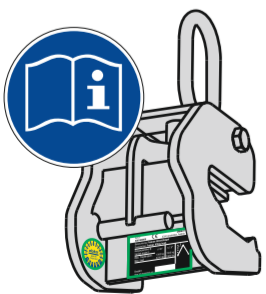
94400-101



94400-210-01

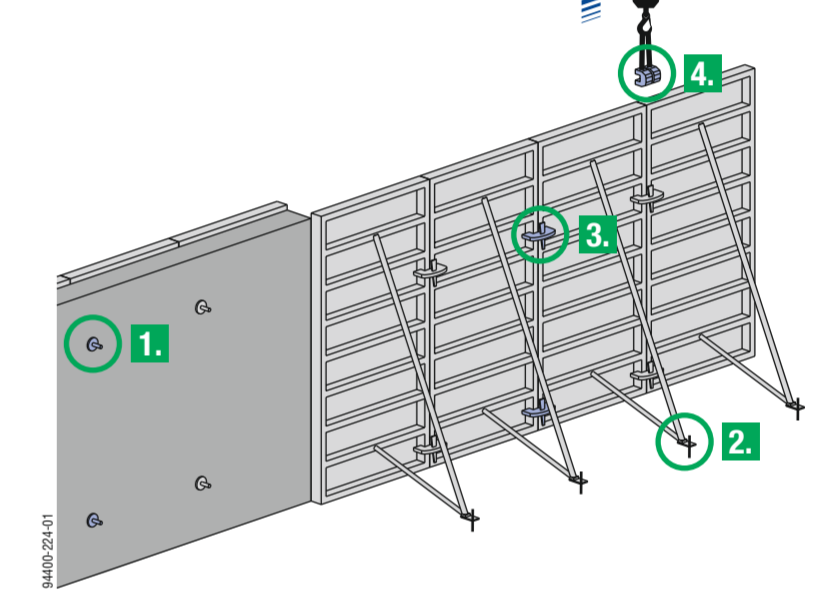
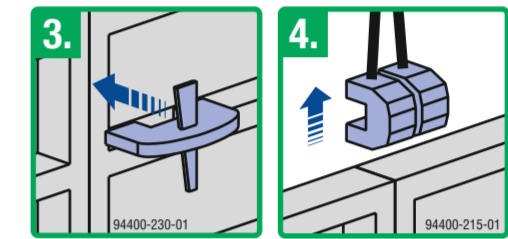
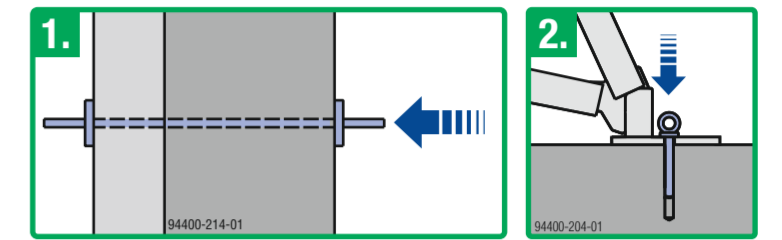
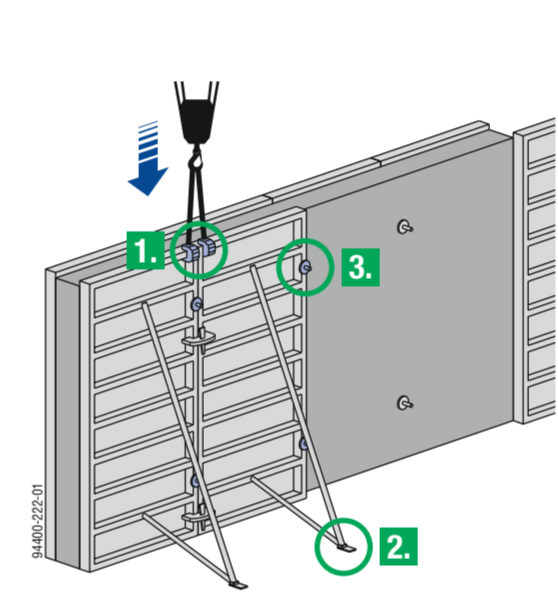
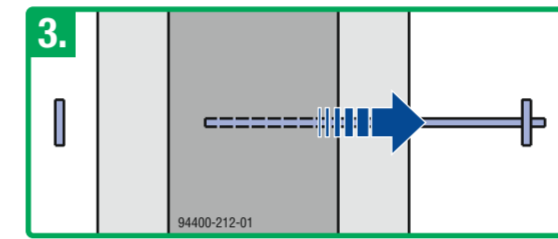
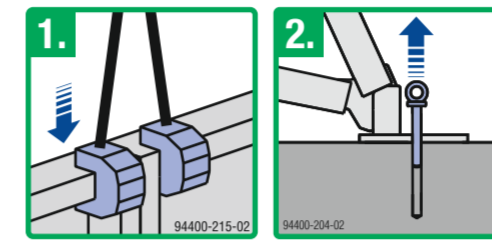
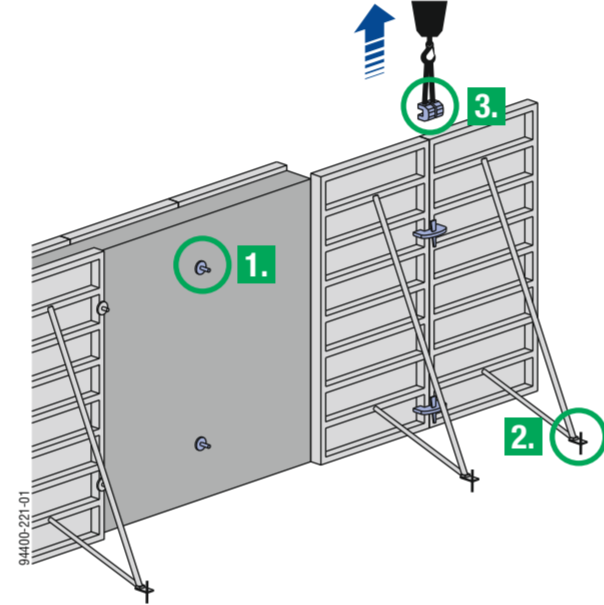
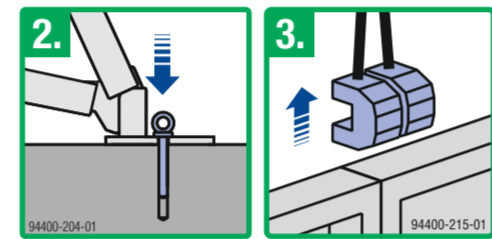
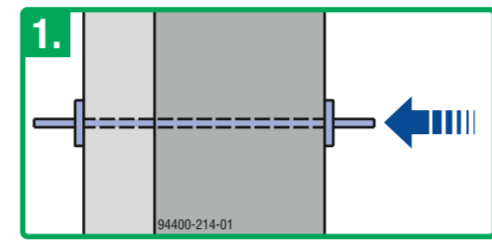
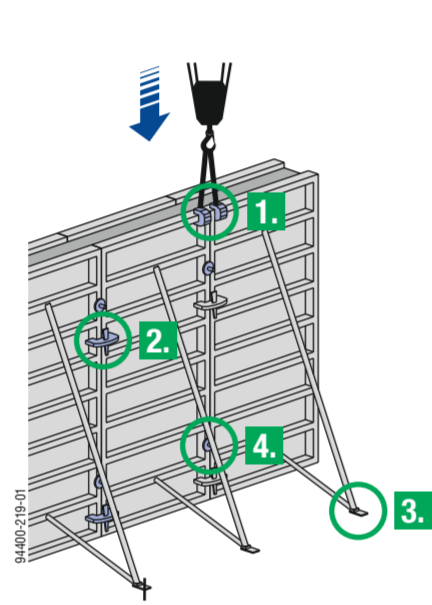
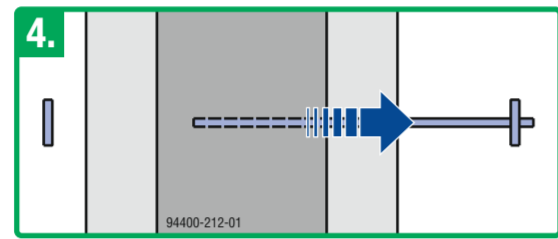
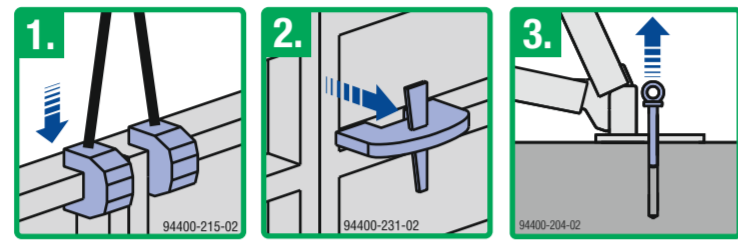


94400-226-01



Dieses Poster ersetzt nicht die jeweilige System-Anwenderinformation!
www.doka.com/downloadcenter

Umsetzen der Stellschalung



Umsetzen der Gegenschalung

