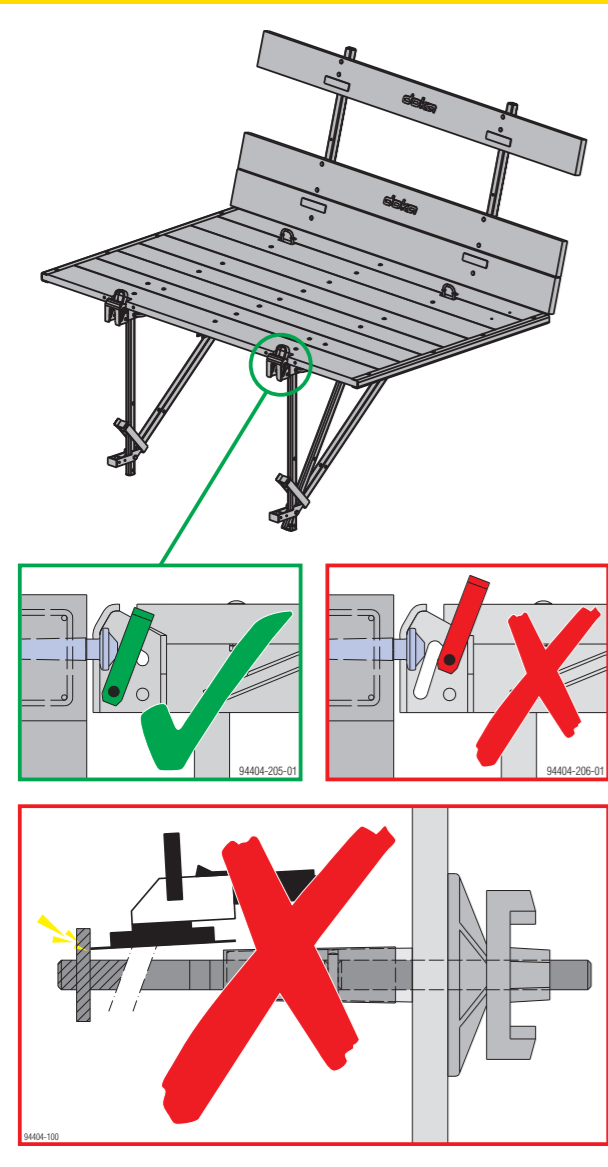


Verankerung am Bauwerk - Faltbühne K



Werkzeug

Ankerstabschlüssel 15,0/20,0
Art.-Nr. 580594000

Umschaltknarre 1/2"
Art.-Nr. 580580000

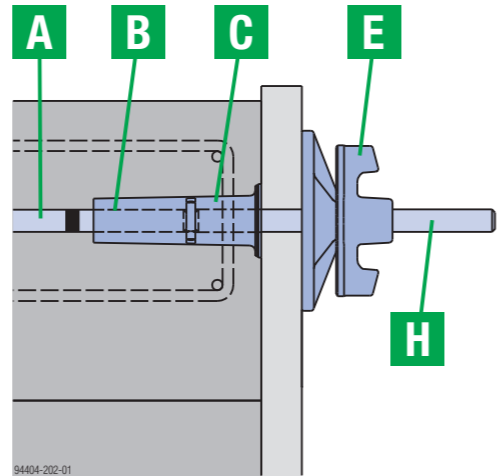
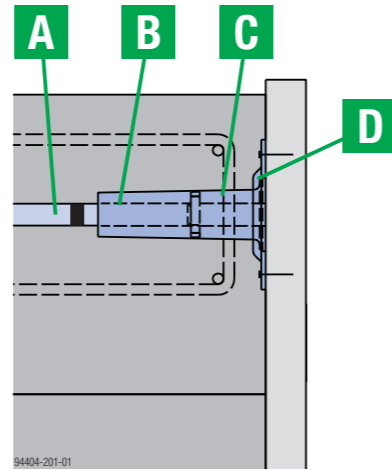
Vorlaufschlüssel 15,0 DK
Art.-Nr. 580579000

Vorspanngerät B
Art.-Nr. 580570000

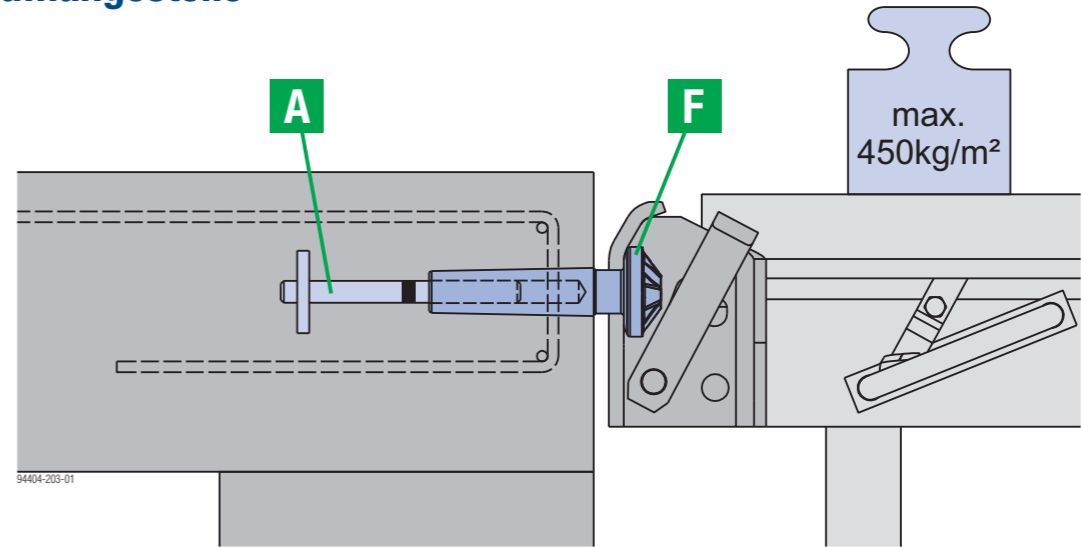


Dieses Poster ersetzt nicht die jeweilige System-Anwenderinformation!
www.doka.com/downloadcenter

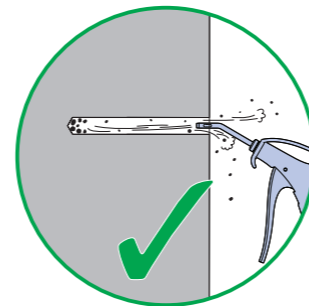
Vorlaufstellen



Standard - Aufhängestelle



Nachträgliche Aufhängestelle im Beton



Einbauanleitung beachten!

