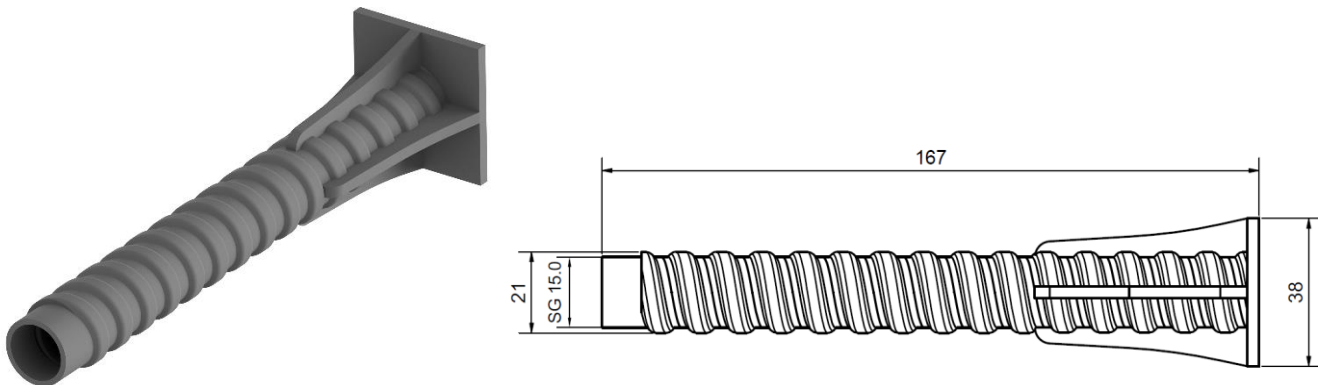


Abschalhülse 15,0**0,042****699360800**

End-shutter-sleeve 15,0 / Douille filetée 15,0

Kunststoff, faserverstärkt



Verlorenes Ankerteil zur einseitigen Verankerung folgender Systeme mittels Ankerstab 15,0:

- Doka-Deckenabschalklemme
- Deckenabschalprofil XP
- Balkonadapter XP

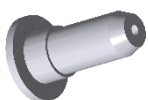
Geeignet auch zum Anklemmen von Stahlprofilen, Kanthölzern u. Zwangsbrettern an Betonbauteilen.

Angaben zur Tragkraft:

Betondruckfestigkeit:	Bruchlast (Prüfung durch Doka)	Tragkraft bei 2,5-facher Sicherheit gegen Bruchlast	Zul. Tragkraft bei 4,2-facher Sicherheit gem. EN 12811-3
$f_{ck,cube} = 25 \text{ N/mm}^2$	79 kN	31,5 kN	18 kN
$f_{ck,cube} = 15 \text{ N/mm}^2$	68 kN	27 kN	16 kN
$f_{ck,cube} = 10 \text{ N/mm}^2$	56 kN	22 kN	13 kN

Zubehör zur Montage:

Nagelstopfen Abschalhülse 15,0



Nagelkonus Abschalhülse 15,0

